



# LEUPOLD®

## Freedom Red Dot Sight (Freedom RDS)

Mounting & Operating Instructions

## Operating Instructions

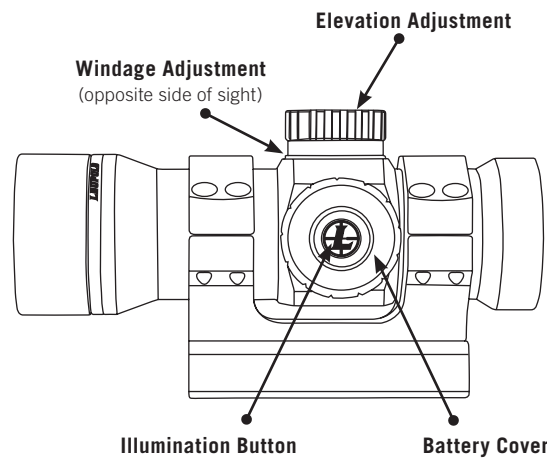
For optimal performance and to prevent damage, carefully follow all instructions.

### Features

- Twilight Red Dot System
- Scratch-resistant lenses
- Unlimited eye relief
- 1/4 MOA click adjustments
- 8 illumination settings
- Motion Sensor Technology (MST)
- Guaranteed for life

### Specifications

- Magnification: 1.0x
- Elevation adjustment range: 80 MOA
- Windage adjustment range: 80 MOA
- 15 MOA per revolution of adjustment
- Subtension of the aiming point: 1.0 MOA Dot
- Power supply: One (1) 3V CR2032 Lithium battery
- Dimensions: (LxWxH) 5.43" x 2.54" x 1.96" (137.9mm x 64.5mm x 49.7mm)
- Weight (with battery installed): 7.0oz. (198.4g)



\*select models feature an external bullet drop compensation (BDC) dial

### Package Contents

- Freedom RDS, 1.0 MOA Dot
- (1) 3V Lithium battery (CR 2032)
- Operating instructions
- T15/T27 Torx Key
- .050 Hex Key (BDC Model)

### Accessories Sold Separately;

- Alumina Flip-Back (eyepiece), SKU 59055
- Alumina Flip-Back (objective), SKU 59040
- Anti-Reflective Device (36mm), SKU 62875



### Cautions & Warnings:

Check to ensure that the magazine of the firearm has been removed or emptied, that the action is open, and that there is not a round in the chamber. Only after double checking the firearm, verifying it is empty and safe, should you proceed with the installation of the Freedom RDS. Do not look directly into the sun, light arcs or other high-intensity light sources. Keep away from children.

## Installing the Battery

The Freedom RDS uses one CR2032 battery.

To install the battery:

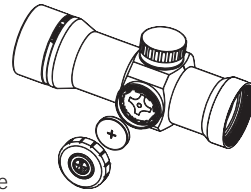
1. Twist the cover counterclockwise.
2. Insert the battery, positive (+) side up.
3. Replace the battery cover on the illumination housing and turn it clockwise until it is secure.

## Using the Illumination

### Push Button Illumination Control

To illuminate the red dot:

1. Press and release the button on the left side of the adjustment turret.
2. To adjust the intensity of the dot, press and release the button repeatedly. The aiming dot will flash 5 times when the brightest setting is reached, then begin decreasing each time the button is subsequently depressed. When the lowest setting is reached, the dot will flash 5 times and begin increasing each time the button is subsequently depressed.
3. To deactivate the illumination, press and hold the button for at least 3 seconds. When reactivated, the illumination will return to the last used setting.



**NOTE:** Advanced Use: To change the direction of adjustment, e.g., change from increasing intensity to decreasing intensity, press and hold the button for 2 seconds and immediately release the button. Then continue pressing and releasing to change intensity.

The Freedom RDS utilizes our proprietary Motion Sensor Technology® (MST™) to automatically preserve battery life. If the illumination is on and the sight is left motionless for a period of five minutes, the illumination will automatically turn off, but will immediately reactivate as soon as the sight senses any movement.

**NOTE:** The red dot illumination will begin a 10 sec. count down prior to the 5 minute timeout expiring. The red dot will flash 10 times before turning off. To preserve the life of the battery, always remember to turn the illumination off when the scope is not in use. For prolonged storage, remove the battery.

**WARNING:** Always check to ensure that the firearm is unloaded before changing the battery in the scope.

### Low Battery Indicator:

For convenience, there is a low battery indicator feature, which will cause the red dot to flash upon activation. To check the status of your battery, simply turn the illumination off, then back on. If the red dot flashes, you will soon need to replace the battery.

## Installation

**CAUTION:** Always check and be certain that the firearm is unloaded before working on it. If your Freedom RDS came with a mount, follow the installation instructions below. Keeper screws should be on the right side of the firearm.

1. Determine the desired placement of the mount on the rail. Note that the Freedom RDS has unlimited eye relief.
2. Push the mount forward so it's tight against the rail and torque the mount keeper screws to 65 in-lbs.
3. Remove the ring tops and place the Freedom RDS onto the ring bottoms of the mount. Install the ring tops and evenly torque the screws to 28 in-lbs.

If your sight did not include a mount, all other mounting options should follow the manufacturer's instructions included with the mount.

## Making Precise Elevation and Windage Adjustments

The Freedom RDS features ¼ MOA Finger Click Adjustments for elevation and windage. To make an adjustment remove the protective cap to expose the adjustment dial. (BDC model elevation dial is not capped) The letters/arrows found on the elevation and windage dials refer to the direction that the point-of-impact of the bullet is moved when an adjustment is made. Turn the dials by hand.

**BDC Model:** A special bullet drop compensation (BDC) elevation dial is featured on select Freedom RDS sights. These dials are calibrated to match the bullet drop of common 55 grain .223 Remington ammunition at distances to 550 yards in 50 yard increments. Once zeroed, a Zero Stop limits the dial to one revolution to prevent over or under rotating the dial.

To set the BDC dial, zero the Freedom RDS at 100 yards. Once zeroed, loosen the two .050 set screws using the provided wrench so the dial spins freely. Turn the elevation dial clockwise until the zero stop is engaged, and the "1" is aligned with the indicator mark on the maintube. Tighten the .050 set screws. You may now accurately "dial up" to the indicated distances. (Ex. The target is 350 yards away. Spin the BDC elevation dial so "3.5" is aligned with the indicator mark on the maintube and aim dead on.)

**NOTE:** When zeroing you may need to adjust the point-of-impact down, below the zero stop of the BDC dial in order to achieve proper zero. If this is the case, loosen the two .050 dial set screws until the dial spins freely. Turn the dial counterclockwise ½ turn, then tighten the set screws. You may now adjust the point-of-impact down farther. Repeat as necessary.

### Zeroing the Point-of-Impact

The Freedom RDS windage and elevation adjustments move the point-of-impact 1/4 MOA per click and 15 MOA per revolution.

1. Determine the desired zero distance.
2. Shoot a 3 shot group.
3. Adjust the point-of-impact to the desired location on the target.

### Leupold Lifetime Guarantee

Anyone can offer you a lifetime warranty, but guaranteeing performance takes serious dedication and craftsmanship. From our Beaverton, Oregon factory to the wilderness, the battlefield, and everywhere in-between, we won't let you down.

If your Leupold scope, sight, binocular, or spotting scope doesn't perform, we will repair or replace it for free, whether you're the original owner or not – forever.

For complete details visit [leupold.com/warranty](http://leupold.com/warranty)

## Leupold Product Service

If your Leupold Gold Ring scope fails to perform in any way, you may return it directly to the factory (or one of our international service centers) for service. To return a product for service from within the U.S. follow these shipping instructions:

1. Remove the rings and any other accessories from the scope.
2. Record the serial number of the scope and keep it for your records.
3. Visit [leupold.com/rma/warranty/create](http://leupold.com/rma/warranty/create) and follow the instructions there to start the warranty process. When shipping the product, include the Packing Slip that will be provided.
4. Pack the scope in its original box (if you have it), as this is the safest shipping container. Wrap the package securely using filament strapping tape on the outside.
5. Ship the scope by a traceable parcel or mail service (insured, if possible) to one of the following addresses:

Register your product at: [leupold.com/product\\_registration/product](http://leupold.com/product_registration/product)

### IN THE UNITED STATES:

**Parcel or Mail Service:**  
Leupold Product Service  
14400 NW Greenbrier Parkway  
Beaverton, OR 97006-5790 USA

### Our Product Service telephone numbers are:

Toll-Free 1(800) LEUPOLD (538-7653)

Fax (503) 352-7621

### OUTSIDE THE UNITED STATES:

**Canada:** Korth Group Ltd., 64186- 393 Loop East, Okotoks, AB T1S 0L1, Canada

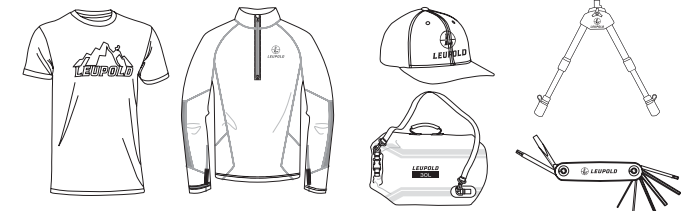
**Australia:** Nioa, 80 Lomandra Drive, Eagle Farm, Qld 4009, Australia (for items originating from Australia, New Zealand, New Caledonia and Japan)

**South Africa:** Formalito, 1019 Pretorius Ave. Lyttelton Manor, 0157, South Africa

Leupold & Stevens, Inc. products, parts, components, technical data, and services may be controlled for export and import, by the U.S. Department of State under the International Traffic in Arms Regulations (22 CFR, Parts 120-130) or the Department of Commerce under the Bureau of Industry and Security Export Administration Regulations, EAR (15 CFR, Parts 730-774). Diversion contrary to U.S. law prohibited. Email: [compliance@leupold.com](mailto:compliance@leupold.com) for export classification and guidance on specific items.

### Leupold Pro Gear

Leupold Pro Gear is tested in the field and built to look great and perform. Shop the full lineup at [Leupoldshop.com](http://Leupoldshop.com).



LEUPOLD, GOLD RING, MARK 4, the Golden Ring design, the Gold Ring box, the Circle-L reticle logo design, and various other marks are registered trademarks of Leupold & Stevens, Inc. All marks, including corporate logos and emblems, are subject to Leupold's rights and may not be used in connection with any product or service that is not Leupold's, or in any manner that disparages or discredits Leupold, or in a manner likely to cause confusion.

Certain other trademarks used in connection with Leupold products and services are the property of their respective owners and are used with permission. Torx® is a registered trademark of Acument Intellectual Properties, LLC.

For patent information, visit [leupold.com/patents](http://leupold.com/patents)

Copyright © 2021 Leupold & Stevens, Inc. All rights reserved.



## Leupold & Stevens, Inc.

PO Box 688 Beaverton, Oregon 97075-0688

[leupold.com](http://leupold.com)

1-800-LEUPOLD (538-7653)

Part #176381 Artwork #176382E





# LEUPOLD®

## Viseur Point Rouge Freedom (Freedom RDS)

## Instructions d'utilisation

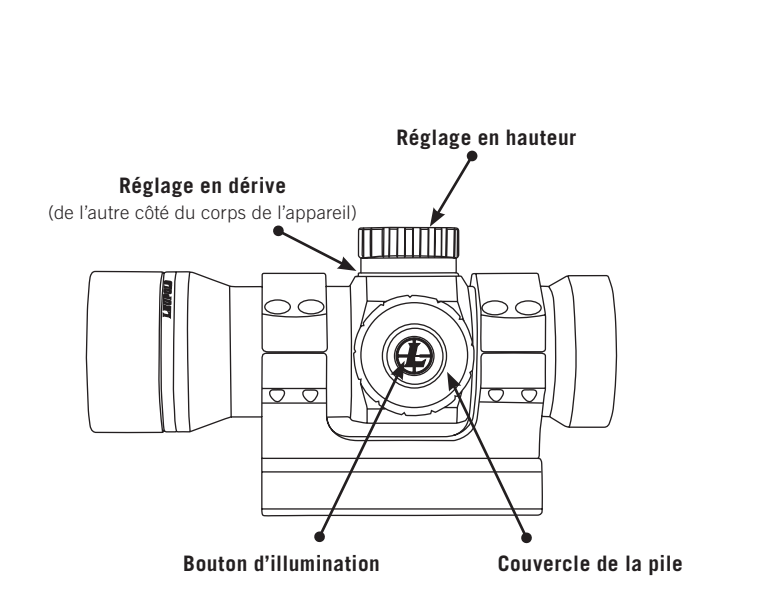
Pour un résultat optimal et pour éviter tout dommage, veuillez suivre précisément toutes les instructions ci-dessous.

### Caractéristiques

- Système Twilight Red Dot
- Lentilles traitées anti-rayures
- Dégagement oculaire illimité
- Valeur des clics de réglage : ¼ de MOA
- Huit intensités d’illumination possibles
- Technologie Motion Sensor (MST)
- Garantie de 30 ans

### Spécifications


- Grossissement 1.0 x
- Plage de réglages en hauteur : 80 MOA
- Plage de réglages en dérive : 80 MOA
- 15 MOA de réglage par tour complet
- Sous-tension du point de visée : Point de 1.0 MOA
- Alimentation : pile lithium 3 Volts CR2032
- Dimensions (Longueur x Largeur x Hauteur): 137,9mm x 64,5mm x 49,7mm)
- Poids (avec pile installée) : 198,4 grammes



\*Certains modèles intègrent un cadran BDC de compensation de la chute de la balle.

### Contenu

- Freedom RDS à point central de 1,0 MOA
- 1 pile lithium 3 Volts (CR 2032)
- Manuel de l'utilisateur
- 1 clé Torx T15/127
- 1 clé six pans .050 (Modèle BDC)

	<b>Avertissement et Conseil de Précaution:</b> <i>Vérifiez que le chargeur de l'arme a été retiré ou vidé, et qu'il n'y a pas de cartouche dans la chambre. Ce n'est qu'après cette double vérification (arme vide et en sécurité) que vous pourrez procéder à l'installation du Freedom RDS. Vous ne devez pas diriger ce viseur directement vers le soleil, des arcs lumineux ou toute source de lumière à haute intensité. Tenir hors de portée des enfants.</i>
--	--

## Installation de la pile

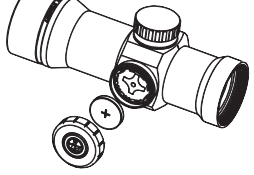
Le Freedom RDS utilise une pile type CR2032.

Pour installer la pile:

- Tournez le couvercle du logement de pile en sens anti-horaire.
- Installez la pile, pôle positif (+) vers le haut.
- Positionnez le couvercle du logement de pile situé sur la tourelle d’illumination et vissez-le en sens horaire jusqu'à ce qu'il soit bien assujetti.

## Utilisation du système d’illumination

#### Pour activer l’illumination du Point Rouge

- Pressez puis relâchez le bouton situé sur le côté gauche de la tourelle de réglage. 
- Pour ajuster l’intensité du Point lumineux, pressez puis relâchez ce bouton plusieurs fois. Le point de visée clignote 5 fois lorsque l’intensité la plus forte est atteinte. Elle diminue ensuite à chaque nouvelle pression sur le bouton. Lorsque le niveau minimum d’intensité est atteint, le point lumineux clignote 5 fois. L’intensité peut de nouveau être augmentée en appuyant de nouveau sur le bouton.
- Désactivation de l’illumination : pressez sans le relâcher le bouton pendant au moins 3 secondes. Lorsqu’elle est réactivée, l’intensité sera celle de votre dernière utilisation.

**REMARQUE:** Utilisation évolutive : Si vous désirez changer le sens des réglages d’intensité, comme par exemple aller d’un l'accroissement vers une diminution de celle-ci, pressez le bouton sans le relâcher pendant 2 secondes, puis relâchez-le. Continuez ensuite de presser puis relâcher le bouton pour modifier l’intensité de l’illumination. Le viseur Point rouge Freedom RDS est équipé de notre technologie exclusive Motion Sensor Technologie® (MST™) qui préserve automatiquement la durée de vie des piles. Si l’illumination est activée et que le viseur est immobile pendant cinq minutes, l’illumination est automatiquement coupée. Elle sera aussitôt réactivée dès le moindre mouvement du viseur.

**REMARQUE:** Le réticule clignote dix fois pendant dix secondes avant son extinction automatique au bout de cinq minutes d’immobilité du viseur. Pour préserver la durée de vie de la pile, veillez à couper l’illumination lorsque vous n'utilisez pas le viseur. Si vous rangez le viseur pour un temps long, démontez la pile.

**ATTENTION:** Vérifiez toujours que l’arme est déchargée avant de changer la pile du viseur.

#### Indicateur de pile faible:

Un dispositif indiquant une basse réserve d’énergie de la pile fait clignoter celle-ci lors de son activation. Pour vérifier l’état de la pile, coupez l’illumination puis activez-la de nouveau. Si le point clignote de nouveau, vous devez changer la pile.

## Installation du viseur

**ATTENTION:** Vérifiez toujours que l’arme à feu est déchargée avant de travailler dessus.

Si votre point rouge Freedom RDS est livré avec un montage, suivez les instructions d’installation ci-dessous. Les vis de fixation doivent se trouver sur le côté droit de l’arme à feu.

- Déterminez l’emplacement souhaité du montage sur le rail. Notez que le Freedom RDS a un dégagement oculaire ilimité.
- Placer l’embase de montage et serrez les vis de maintien à 65 in-lbs.
- Retirez les anneaux supérieurs et placez le Freedom RDS sur les anneaux inférieurs du montage. Installez les parties supérieures des anneaux et serrez uniformément les vis à 28 in-lbs.

Si votre viseur n’est pas livré avec un montages, suivez les instructions du fabricant fournies avec le montage.

## Procédure d’Utilisation

Le Freedom RDS dispose de réglages en hauteur et en dérive par clics d’une valeur de ¼ de MOA. Pour réaliser un réglage, enlevez le capuchon de protection afin d’accéder au cadran de réglage (le modèle BDC ne possède pas de capuchon de protection). Les lettres/flèches gravées sur les cadrans de hauteur et dérive vous indiquent la direction vers laquelle le point d’impact de la balle se déplacera après réglage. Tournez les cadrans à la main.

**Modèle BDC:** un cadran de réglage en hauteur spécialement étalonné pour compenser la chute de la balle (BDC) est fourni avec certains modèles. Ces cadrans sont étalonnés pour correspondre à la balistique d’une cartouche ordinaire de 223 Rem à balle de 55 grains pour une distance jusqu’à 550 yards/502 mètres par incrémentations de 50 yards/45 mètres. Une fois le zérotagé effectué, un système d’arrêt sur la position zéro (Zero Stop) limite la course du cadran à un tour complet afin d’éviter de le faire tourner au-delà ou en deçà de cette plage de réglages.

Le cadran BDC doit être zéroaté à une distance de 100 yards/91 mètres. Le zérotagé effectué, desserrez les vis de 0,50 à l’aide de la clé six pans fournie afin que le cadran tourne librement. Tournez le cadran en sens horaire jusqu'à ce que le Zero Stop soit enclenché et que le chiffre « 1 » soit aligné avec le repère gravé sur le tube principal du viseur. Resserrez les 2 vis. Vous êtes maintenant en mesure de régler précisément le viseur en sélectionnant le repère sur le cadran en fonction de la distance vous séparant de la cible. Exemple : pour une cible située à 350 yards/ 320 mètres, faites tourner le cadran de réglage BDC jusqu'à mettre le chiffre « 3.5 » en face du repère gravé sur le tube principal du viseur. Vous prenez alors une visée point visé-point touché.

**REMARQUE:** dans certains cas, vous pouvez avoir besoin de zéroter la visée en dessous du Zero Stop du cadran BDC. Pour ce faire, desserrez les vis de 0,50 à l’aide de la clé six pans fournie afin que le cadran tourne librement. Tournez alors le cadran d’un demi-tour en sens anti-horaire, puis resserrez les vis. Vous pouvez maintenant ajuster le point d’impact encore plus bas. Répétez cette opération autant que nécessaire.

#### Zérotagé du point d’impact

Les ajustements en hauteur et dérive du Freedom RDS déplacent le point d’impact de ¼ de MOA par clic et de 15 MOA par tour complet de cadran.

- Déterminez la distance désirée de zérotagé.
- Tirez 3 cartouches et observez le groupement obtenu.
- Ajustez le point d’impact moyen de ce groupement vers le centre de la cible.

#### Garantie Leupold de 30 ans

N’importe qui peut vous proposer une garantie aussi étendue, mais garantir des performances nécessite beaucoup d’implication et de savoir-faire. De notre usine de Beaverton Oregon jusque dans les contrées sauvages les plus reculées ou sur un champ de bataille, nous ne vous laisserons pas tomber.

Si votre lunette, viseur, jumelle ou télescope tombe en panne pendant cette période de garantie de 30 ans, nous réparerons ou remplacerons ce produit gratuitement, même si vous n’êtes pas le propriétaire d’origine.

Pour plus d’informations, consultez leupold.com/warranty

## Le Service Produit et Technique de Leupold

Si votre produit Leupold ne fonctionne plus, vous pouvez contacter un Spécialiste du Service Produit qui déterminera si le problème peut être résolu sans le retour du produit à l’usine. La plupart de ces problèmes sont souvent résolus à distance. Le Service Technique Leupold vous apportera toute son aide de la manière la plus rapide et la plus efficace.

Enregistrez votre produit sur : Leupold.com/account/login.

#### Pour contacter le Service Technique Leupold

**Téléphone:**  
5h à 18h. Lundi au Vendredi  
1-800-LEUPOLD  
ou (503) 526-1400

**Fax:**  
24/24 7/7  
(503) 352-7621

**E-mail:**  
productspecialist@leupold.com

**Par Transporteur**  
Leupold Product Service  
14400 NW Greenbrier Parkway  
Beaverton, OR 97006-5791 USA

**Service Postal**  
Leupold Product Service  
P.O. Box 688  
Beaverton, OR 97075-0688 USA

#### Gamme Leupold Pro Gear

Les produits Leupold Pro Gear sont testés sur le terrain et fabriqués pour une belle apparence. Ils vous apporteront toute satisfaction.



LEUPOLD, GOLD RING, MARK 4, le design du Golden Ring, le design du logo du réticule circle-L, et divers autres modèles sont des marques déposées par Leupold & Stevens Inc. Ces marques, incluant les logos et emblèmes du Groupe sont sujets à droits et ne peuvent pas être utilisés sur tout produit ou service étranger à Leupold, ni en aucune manière pour tout acte qui pourrait créer la confusion ou discréditer et nuire à Leupold.

Certaines autres marques déposées utilisées en relation avec les produits et services Leupold appartiennent à leurs propriétaires respectifs et sont utilisés avec leur permission. BOONE & CROCKETT CLUB et BOONE AND CROCKETT sont des marques déposées de Boone and Crockett. RMEF et ROCKY MOUNTAIN ELK FOUNDATION sont des marques déposées de la Rocky Mountain, Elk Foundation. Le ARD (dispositif anti-réflexion) est fabriqué par Tenebraex, une division de Arment Technology Incorporated 110 Chain Lake Drive Unit 3E Halifax NS, Canada B 3S 1A9

Nous nous réservons le droit d’apporter toute modification de conception et de matériaux à nos produits sans notice préalable.

Copyright © 2021 Leupold & Stevens, Inc. Tous droits réservés.



### Leupold & Stevens, Inc.

PO Box 688 Beaverton, Oregon 97075-0688

leupold.com

1-800-LEUPOLD (538-7653)

