

M7Xi / M8Xi RIFLESCOPES



Bedienungsanleitung
Instruction Manual

STEINER 
Nothing Escapes You

| | |
|----------------------------------|-----------|
| Bedienungsanleitung | 2 |
| User manual | 14 |

INHALT

| | |
|---------------------------------------|----|
| Einführung | 2 |
| Sicherheitshinweise | 3 |
| Beschreibung und Bedienelemente | 4 |
| Montage..... | 6 |
| Bedienung..... | 6 |
| Pflege und Wartung..... | 8 |
| Entsorgung..... | 9 |
| Service und Reparatur | 9 |
| Zubehör..... | 9 |
| Technische Daten..... | 10 |
| Zielfernrohr Abmessungen | 12 |

EINFÜHRUNG

STEINER zählt weltweit zu den größten Herstellern hochwertiger optischer Geräte. STEINER-Produkte entsprechen höchsten Standards an Genauigkeit und Technologie. Die Zielfernrohre wurden in enger Zusammenarbeit mit internationalen Waffenexperten speziell für die strengen Anforderungen militärischer Missionen rund um den Globus entwickelt. Sie wurden unter härtesten Einsatzbedingungen von Spezialkräften im Feld getestet und haben sich in Gefechten bereits vielfach bewährt. Die Zielfernrohre von STEINER setzen neue Maßstäbe hinsichtlich Leistung, Qualität und Zuverlässigkeit. Sie sind für militärische Einsätze sowie für behördliche Einsatzzwecke optimal geeignet.

STEINER-Zielfernrohre der neuesten Generation sind optional mit der Intelligent Firing Solution (IFS) ausgestattet. Die IFS stellt jederzeit alle relevanten Informationen in Echtzeit zur Verfügung. Der integrierte Ballistikrechner mit Umweltsensorik (Temperatur, Luftdruck, Inklination, Winddrift) bestimmt den Einschlagpunkt des Geschosses in Echtzeit. Zusätzlich verfügt das Display über eine Verkantungsanzeige und informiert im Sehfeld über die aktuellen Turmstellungen.

Die Anzeige kann an die Bedürfnisse des Benutzers individuell angepasst werden. Mit Hilfe einer App für mobile Endgeräte kann jede Information frei platziert oder bei Bedarf deaktiviert werden. Dazu sind die Zielfernrohre mit IFS mit einer Bluetooth-Schnittstelle ausgestattet.

Im Lieferumfang sind jeweils die Schutzkappen und ein Innen-sechskantschlüssel enthalten.

Diese Bedienungsanleitung enthält alle Informationen zum Gebrauch und zur Pflege der Zielfernrohre.

Hinweise im Text auf Abbildungen und Bildpositionen sind in Klammern gesetzt. Beispiel: (3/4) bedeutet Abb. 3, Position 4.

Die Bezeichnungen "rechts" und "links" im Text beziehen sich stets auf die Schussrichtung.

Das Aussehen der Zielfernrohre kann je nach verwendetem Modell von den Darstellungen in dieser Bedienungsanleitung abweichen.

Wichtige Anweisungen, die den sicheren Umgang mit dem Zielfernrohr betreffen, sind durch die Kennzeichnungen VORSICHT, ACHTUNG oder HINWEIS besonders hervorgehoben.

⚠ VORSICHT: Diese Hinweise beachten, um eine Gefährdung des Schützen zu vermeiden.

⚠ ACHTUNG: Diese Hinweise beachten, um eine Beschädigung des Zielfernrohrs zu vermeiden.

SICHERHEITSHINWEISE

⚠ VORSICHT: Um Augenverletzungen zu vermeiden, mit dem Zielfernrohr nicht direkt in die Sonne oder in helle Lichtquellen blicken.

⚠ ACHTUNG: Zielfernrohr ausschließlich vom Hersteller reparieren lassen.

BESCHREIBUNG UND BEDIENELEMENTE

Der Dioptrieneinstellung (1/1 bzw. 2/1) dient zur individuellen Einstellung der Schärfe des Absehens.

Der Stellring für Vergrößerung (1/2 bzw. 2/2) dient der Vergrößerung des Ziels.

Die Absehenbeleuchtung erhöht die Sichtbarkeit der Strichplatte bei ungünstigen Lichtverhältnissen. Die Beleuchtungsstärke wird mit dem Stellring (1/3 bzw. 2/3) eingestellt. Der Stellring für die Beleuchtung ist in 11 Stufen unterteilt. Zwischen jeder Stufe befindet sich eine "Aus"-Stellung, mit der die Beleuchtung abgeschaltet wird. Die Stufen 1 bis 4 sind für die Verwendung mit Vorsatzgeräten (z. B. Restlichtverstärker) vorgesehen. Die Stufen 5 und 6 sind für den Einsatz ohne Vorsatzgeräte in der Nacht geeignet. Die Stufen 7 bis 11 sind für den Einsatz bei Tageslicht konzipiert. In den Stellungen "0" ist die Beleuchtung vollständig ausgeschaltet. Für die Beleuchtung wird eine 3-Volt-Lithium-Batterie (siehe technische Daten) benötigt. Die Batterie befindet sich unter dem Stellring für die Absehenbeleuchtung.

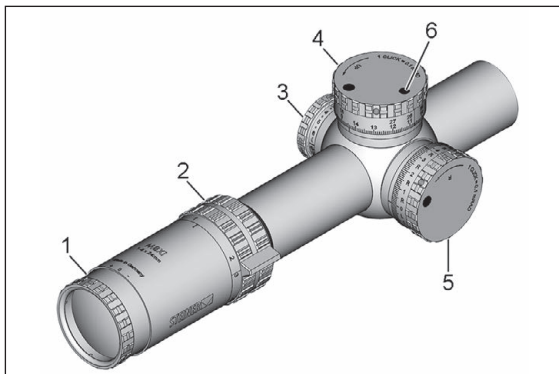


Abb. 1 Zielfernrohr der Serie M8Xi

- 1 Dioptrieneinstellung
- 2 Stellring für Vergrößerung
- 3 Stellring für Absehenbeleuchtung
- 4 Skalerring für Höheneinstellung
- 5 Skalerring für Seiteneinstellung
- 6 Haptische Anzeige

Zum Ausgleichen der Parallaxe dient bei den Zielfernrohren M7Xi der Stellring (2/7). Die Zielfernrohre M8Xi sind bei 100 m parallaxenfrei fest eingestellt.

Die Skalerringe für Höhen- und Seiteneinstellung (1/4 und 1/5 bzw. 2/4 und 2/5) sind so kalibriert, dass ein Click 0,1 mrad (= 1 cm auf 100 m) entspricht. Für die Höhenverstellung stehen 270 Clicks (M7Xi/M8Xi), für die Seitenverstellung jeweils 60 Clicks nach rechts und nach links zur Verfügung. Die Einstellungen sind durch fühl- und hörbare Clicks wahrnehmbar. Mechanische Anschläge an beiden Enden der Einstellbereiche dienen als Bezugspunkte.

Als haptische Anzeige (1/6 bzw. 2/6) dient ein Stift, der nach der ersten vollen Umdrehung des Skalennings für Höheneinstellung (1/4 bzw. 2/4) aus dem Gehäuse austritt. Damit ist eine fühlbare Kontrolle der Höhenverstellung möglich.

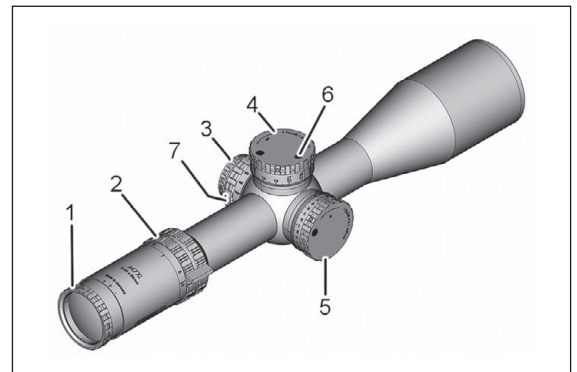


Abb. 2 Zielfernrohr der Serie M7Xi

- 1 Dioptrieneinstellung
- 2 Stellring für Vergrößerung
- 3 Stellring für Absehenbeleuchtung
- 4 Skalerring für Höheneinstellung
- 5 Skalerring für Seiteneinstellung
- 6 Haptische Anzeige
- 7 Stellring für Parallaxen- und Fokuseinstellung

MONTAGE

Die Montage des Zielfernrohrs an der Waffe erfolgt mit 34-mm-Ringen. Empfohlen werden hochwertige, robuste Ringe und Schienen aus Stahl. Für Schüsse auf sehr weit entfernte Ziele, bei denen der gesamte Höhenverstellbereich (26 mrad bzw. 27 mrad) ausgenutzt werden muss, wird eine Montage mit einer Vorneigung von 45 MOA (13,1 mrad) empfohlen. Anweisungen des Herstellers zur Montage beachten.

MONTIEREN UND EINSCHIESSEN

Beispiel Montage & Einschießen M7Xi und M8Xi

Montage 0 MOA auf der Waffe, Schiene geneigt 30 MOA:

- Zielfernrohr montieren (Drehmoment des Montagenherstellers beachten!)
- Einschießen auf 100 m (0 bei ca. 48 Klicks zu finden)
- Türme mechanisch auf 0 stellen (siehe Seite 8, Punkt 2 (5/1 und 5/2))
- Danach ist das Zielfernrohr einsatzfähig

Beispiel Montage & Einschießen M7Xi IFS (Abbildungen siehe IFS Bedienungsanleitung)

Montage 0 MOA auf der Waffe, Schiene geneigt 30 MOA:

- IFS montieren (Drehmoment des Montagenherstellers beachten!)
- Einschießen auf 100 m (0 bei ca. 48 Klicks zu finden)
- Türme mechanisch auf 0 stellen (siehe Seite 8, Punkt 2 (5/1 und 5/2))
- Batterie einlegen
- IFS einschalten
- Ein-/Ausschalttaste kurz drücken, um Nullstellung der Türme elektronisch zu bestätigen
- Danach Daten der Munition (Mündungsgeschwindigkeit, Ballistikdaten, etc.) über die Steiner IFS App programmieren.
- Danach ist die IFS einsatzfähig

Steiner-Optik empfiehlt die Verwendung einer Montage mit einer Vorneigung von 40 MOA (116 MIL), um den maximalen Stellweg der Höheneinstellung zu gewährleisten!

BEDIENUNG

Bildschärfe und Vergrößerung einstellen

⚠ VORSICHT: Das Zielfernrohr nicht auf die Sonne oder helle Lichtquellen richten.

1. Zielfernrohr zum Himmel oder auf eine helle Wand richten und hineinblicken. Wenn die Strichplatte scharf und schwarz erscheint, ist keine weitere Einstellung erforderlich.
2. Bei Bedarf Dioptrieneinstellung drehen, bis die Strichplatte scharf und schwarz erscheint.
3. Mit dem Stellring für Vergrößerung in der ersten Bildebene des Absehens auf die gewünschte Größe einstellen.

Seiten- und Höhenabweichung einstellen - Justieren der Nullstellung

Die Nullstellung der Höhen- und der Seiteneinstellung kann jeweils individuell justiert werden.

1. Zielfernrohr auf gewünschte Entfernung (z. B. 100 m) justieren.
2. Die beiden Einstellschrauben (3/1 und 3/2) am Skalerring für die Höheneinstellung mit dem mitgelieferten Innensechskantschlüssel eine halbe Umdrehung lösen. Der Skalerring ist nun ohne Rasterung drehbar.

5. Die beiden Einstellschrauben (3/3 und 3/4) am Skalerring für die Seiteneinstellung mit dem mitgelieferten Innensechskantschlüssel eine halbe Umdrehung lösen. Der Skalerring ist nun ohne Rasterung drehbar.

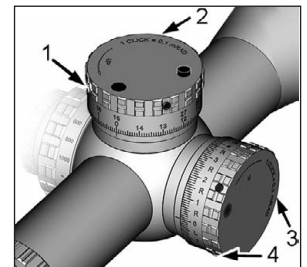


Abb. 3

⚠ ACHTUNG: Die Einstellschrauben nicht weiter lösen. Der Turm kann sonst versehentlich demontiert werden.

6. Skalerring auf "0" drehen.
7. Einstellschrauben festziehen.

Absehenbeleuchtung einstellen

1. Mit dem Stellring für Absehenbeleuchtung gewünschte Beleuchtungsstärke einstellen.
2. Zum Ausschalten der Absehenbeleuchtung den Stellring in die Stellung (4/1) zwischen dem eingestellten und dem nächsten Wert drehen.

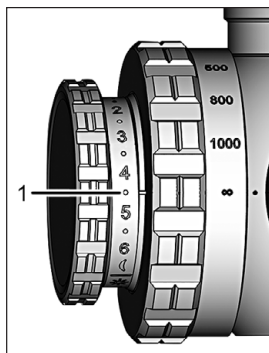


Abb. 4

Parallaxe und Fokus einstellen

1. Stellring (5/2) drehen, bis die Zahl, die ungefähr der Entfernung des Ziels entspricht, auf einer Linie mit der Bezugsmarkierung (5/1) liegt. Wenn die Entfernung nicht bekannt ist, Stellring drehen, bis das Ziel scharf zu sehen ist.

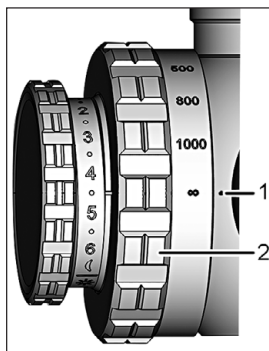


Abb. 5

HINWEIS: Der auf der Skala des Stellrings eingestellte Wert gibt nicht die tatsächliche Entfernung wieder. Es handelt sich bei diesen Werten um Richtwerte, die je nach Auge variieren können.

Das Zielfernrohr ist parallaxenfrei eingestellt, wenn das Auge seitlich oder nach oben bzw. nach unten bewegt werden kann, ohne dass sich die Strichplatte in Bezug auf das Ziel bewegt.

ZUBEHÖR

Nur STEINER-Original-Zubehör verwenden. STEINER bietet eine große Auswahl an Zubehöerteilen an. Zielfernrohre mit 50-mm- und 56-mm-Objektiven ermöglichen das Anbringen von Antireflexvorrichtungen, Sonnenblenden, Filtern und anderem Zubehör.

Batterie der Absehenbeleuchtung wechseln

1. Deckel (6/1) abschrauben.
2. Batterie entnehmen und durch neue Batterie (siehe technische Daten) ersetzen.
3. Deckel (6/1) aufschrauben.

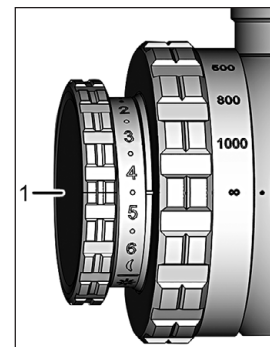


Abb. 6

PFLGE UND WARTUNG

Das Zielfernrohr ist bis auf die äußerliche Pflege und das Erneuern der Batterien wartungsfrei.

ACHTUNG Die Linsen des Zielfernrohrs können bei unsachgemäßer Reinigung beschädigt werden.

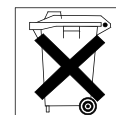
Zielfernrohr so halten, dass lose Schmutzpartikel von den Linsen abfallen können.

Anhaftende Schmutzpartikel mit weichem Pinsel vorsichtig von den Linsen entfernen und dabei die gelösten Schmutzpartikel von den Linsen wegpusten.

Bei stärkeren Verschmutzungen Linsen mit klarem Wasser oder einem Linsenreinigungsmittel besprühen und Schmutz mit einem Linsenreinigungstuch entfernen.

ENTSORGUNG

Das Zielfernrohr enthält elektrische bzw. elektronische Komponenten und darf nicht im Hausmüll entsorgt werden. Nationale Bestimmungen beachten.



SERVICE UND REPARATUR

ACHTUNG: Zielfernrohr ausschließlich vom Hersteller reparieren lassen.

STEINER Optik GmbH

Dr.-Hans-Frisch-Str. 9
D-95448 Bayreuth
Germany

International: www.steiner.de

USA: www.steiner-optics.com

Defense: www.steiner-defense.com

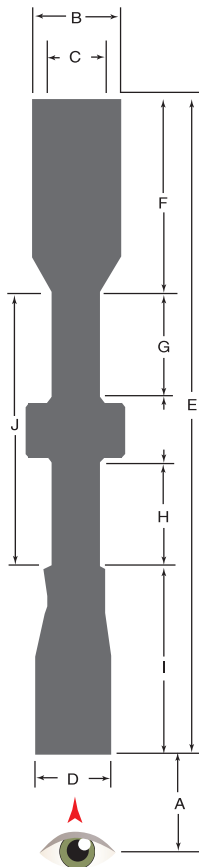
TECHNISCHE DATEN

| | M7Xi 4-28x56 mm | M7Xi 4-28x56 mm IFS |
|---------------------------------|--------------------------------------------|-------------------------------------------------------------|
| Vergrößerung min./max. | 4-28x | 4-28x |
| Objektivmaße | 56 mm | 56 mm |
| Vergrößerungswechsel | 7x | 7x |
| Austrittspupille | 9,2–2,0 mm | 9,2–2,0 mm |
| Augenabstand | 87 mm–82 mm | 87 mm–82 mm |
| Sehfeld auf 100 m | 9,0–1,42 m | 9,0–1,42 m |
| Dämmerungszahl | 14,92–39,6 | 14,92–39,6 |
| Batterie | CR2032 | CR2032; AA 1,5 V |
| Dioptrienausgleich | +2 bis -2 Dioptrien | +2 bis -2 Dioptrien |
| Rohrdurchmesser | 34 mm | 34 mm |
| Einstellung der Fokusebene | erste Bildebene | erste Bildebene |
| Absehen (Strichplatte) | MSR 2 / TReMoR 3/ G2B | MSR 2 / TReMoR 3/ G2B |
| Beleuchtung | 11 Beleuchtungsstufen (7 Nacht & 4 Tag) | 11 Beleuchtungsstufen (7 Nacht & 4 Tag) |
| Druckwasserdicht | bis 20 m | bis 20 m |
| Stoßfest | bis zu 900 G | bis zu 900 G |
| 100 % beschlagfrei | ja (Stickstoff-Füllung) | ja (Stickstoff-Füllung) |
| Betriebstemperatur | -46 °C bis +63 °C | -32 °C bis +49 °C |
| Lagertemperatur | -46 °C bis +63 °C | -40 °C bis +49 °C |
| Gewicht | 950 g | 1150 g |
| Länge (bei 0 Dioptrien) | ≤ 387 mm | ≤ 393 mm |
| Höhenverstellungsschritt | 1 cm (0,10 mrad) | 1 cm (0,10 mrad) |
| Höhenverstellbereich bei 100 m | 270 cm | 270 cm |
| Seitenverstellungsschritte | 1 cm (0,10 mrad) | 1 cm (0,10 mrad) |
| Seitenverstellbereich bei 100 m | +/- 60 cm | +/- 60 cm |
| Parallaxenausgleich (Fokus) | 50 m bis unendlich | 50 m bis unendlich |
| Batterie für IFS | - | Energizer Ultimate Lithium AA (Betriebszeit: 8 h bei 20 °C) |

| | M8Xi 1-8x24 mm |
|---------------------------------|--------------------------------------------|
| Vergrößerung min./max. | 1-8x |
| Objektivmaße | 24 mm |
| Vergrößerungswechsel | 8 x |
| Austrittspupille | 9,2–3,1 mm |
| Augenabstand | 87 mm–82 mm |
| Sehfeld auf 100 m | 34,2–4,8 m |
| Dämmerungszahl | 5,14–13,86 |
| Batterie | CR2032 |
| Dioptrienausgleich | +2 bis -2 Dioptrien |
| Rohrdurchmesser | 34 mm |
| Einstellung der Fokusebene | zweite Bildebene |
| Absehen (Strichplatte) | DMR8i |
| Beleuchtung | 11 Beleuchtungsstufen (7 Nacht & 4 Tag) |
| Druckwasserdicht | bis 20 m |
| Stoßfest | bis zu 900 G |
| 100 % beschlagfrei | ja (Stickstoff-Füllung) |
| Betriebstemperatur | -46 °C bis +63 °C |
| Lagertemperatur | -46 °C bis +63 °C |
| Gewicht | 650 g |
| Länge (bei 0 Dioptrien) | ≤ 271 mm |
| Höhenverstellungsschritt | 1 cm (0,10 mrad) |
| Höhenverstellbereich bei 100 m | 260 cm |
| Seitenverstellungsschritte | 1 cm (0,10 mrad) |
| Seitenverstellbereich bei 100 m | +/- 60 cm |
| Parallaxenausgleich (Fokus) | fix bei 100 m |
| Batterie für IFS | - |

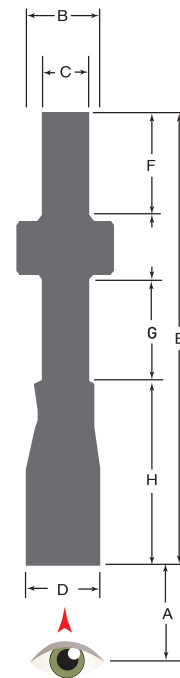
ZIELFERNROHR ABMESSUNGEN

| | M7Xi 4-28x56 mm | M7Xi 4-28x56 mm IFS |
|---------------------------------------|--------------------|---------------------------|
| | mm | mm |
| A Optimaler Augenabstand hoch–niedrig | 87-82 | 87-82 |
| B Durchmesser Objektiv Ende | 62 | 62 |
| C Freier Objektivdurchmesser | 56 | 56 |
| D Durchmesser Okular-Ende | 45 | 45 |
| E Abmessung Zielfernrohr | 387 | 393 |
| F Abmessung Zielfernrohr | 129 | 129 |
| G Abmessung Zielfernrohr | 46 | 46 |
| H Abmessung Zielfernrohr | 65 | 65 |
| I Abmessung Zielfernrohr | 102 | 109 |
| J Abmessung Zielfernrohr | 154 | 154 |



12

| | M8Xi 1-8x24 mm |
|---------------------------------------|-------------------|
| | mm |
| A Optimaler Augenabstand hoch–niedrig | 87-82 |
| B Durchmesser Objektiv Ende | 34 |
| C Freier Objektivdurchmesser | 24 |
| D Durchmesser Okular-Ende | 45 |
| E Abmessung Zielfernrohr | 260 |
| F Abmessung Zielfernrohr | 51 |
| G Abmessung Zielfernrohr | 65 |
| H Abmessung Zielfernrohr | 102 |



13

CONTENTS

| | |
|-------------------------------|----|
| Introduction | 14 |
| Safety instructions | 15 |
| Description and controls..... | 16 |
| Mounting | 18 |
| Operation | 18 |
| Care and maintenance..... | 20 |
| Disposal..... | 21 |
| Service and repair | 21 |
| Accessories..... | 21 |
| Technical data | 22 |
| Riflescope dimensions | 24 |

INTRODUCTION

STEINER is one of the largest manufacturers of high-quality optics in the world. STEINER products meet the highest standards in precision and technology. The riflescopes were developed in cooperation with international weapons experts for the particularly strict requirements of military missions all around the globe. They have been tested in harshest operating conditions by special forces in the field and proven highly successful in combat. The riflescopes from STEINER set new standards in terms of performance, quality, and reliability. They are perfectly suitable both for military missions and official operational purposes.

The latest generation of STEINER riflescopes are available with Intelligent Firing Solution (IFS). The IFS provides all relevant data in real time at any given time. The integrated ballistics calculator with environmental sensor system (temperature, atmospheric pressure, inclination, wind drift) determines the projectile's point of impact. The display provides information about leveling and the current turret setting in the field of view.

The display can be customized to user needs. All the displayed information can be easily added, moved or deactivated if needed with a smart phone or mobile app. To do so, the riflescopes with IFS are equipped with a Bluetooth interface.

The scope includes the protective lens covers and an Allen wrench.

This user manual contains all the information you need for the use and care of the riflescopes.

Any references in the text to figures and item numbers in the images are indicated in parentheses. Example: (3/4) means fig. 3, item 4.

The definitions "on the right" and "on the left" in the text are always related to the direction of fire.

The appearance of the riflescopes may differ from the illustrations in the present user manual depending on the model in use.

Important instructions concerning safe handling of the riflescope are emphasized by the warning signs CAUTION, IMPORTANT, or NOTE.

⚠ CAUTION: Observe these notes to avoid a hazardous situation for the shooter.

⚠ IMPORTANT: Observe these notes to avoid any damage to the riflescope.

SAFETY INSTRUCTIONS

⚠ CAUTION: To avoid eye injury, do not look directly at the sun or bright light sources through the riflescope.

⚠ IMPORTANT: The riflescope may only be repaired by the manufacturer.

DESCRIPTION AND CONTROLS

The diopter adjustment ring (1/1 or 2/1) is used to adjust the individual reticle focus.

The magnification adjustment ring (1/2 or 2/2) is used to magnify the target.

The reticle illumination enhances the visibility of the reticle in adverse light conditions. The intensity of the illumination is adjusted with the adjustment ring (1/3 or 2/3). The adjustment ring for the illumination has 11 levels. Between each level, there is an "OFF" position, where the illumination is switched off. Levels 1 to 4 are intended for the use with attachments (e.g. image intensifiers). Levels 5 and 6 are suitable for application without attachments during the night. Levels 7 to 11 have been planned for use during daylight. In positions "0", the illumination is completely switched off. A 3-volt lithium battery (refer to technical data) is required for the illumination. The battery is located underneath the reticle illumination adjustment ring.

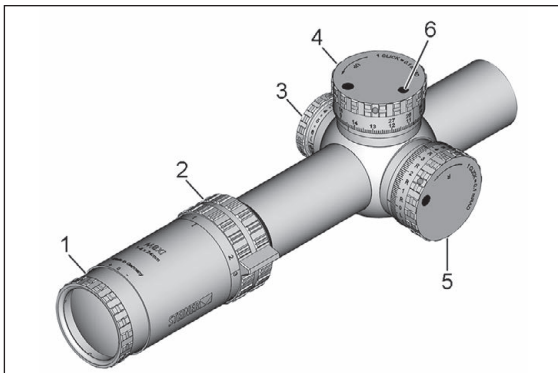


Illustration 1 Riflescope of the series M8Xi

- 1 Diopter adjustment ring
- 2 Magnification adjustment ring
- 3 Reticle illumination adjustment ring
- 4 Adjustment scale ring for elevation
- 5 Adjustment scale ring for windage
- 6 Second rotation indicator

On the M7Xi riflescopes, the adjustment ring (2/7) is used to correct the parallax. The M8Xi riflescopes are adjusted to be parallax free at 100 m.

The adjustment scale rings for elevation and windage (1/4 and 1/5 or 2/4 and 2/5) are calibrated such that one click represents 0.1 mrad (= 1 cm over 100 m). 270 clicks (M7Xi/M8Xi) are available for elevation adjustment, and 60 clicks both to the right and to the left for windage adjustment. The adjustment can be felt and heard with audible clicks. Mechanical stops at both ends of the adjustment range serve as reference points.

A pin coming out of the housing after the first full turn of the adjustment scale ring for elevation (1/4 or 2/4) serves as Second rotation indicator (1/6 or 2/6). In this way, a perceptible control of the elevation adjustment is possible.

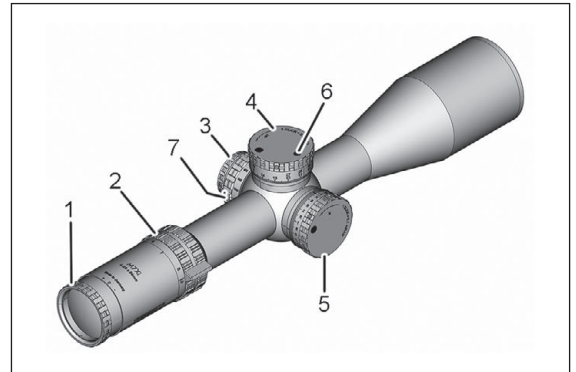


Illustration 2 Riflescope of the series M7Xi

- 1 Diopter adjustment ring
- 2 Magnification adjustment ring
- 3 Reticle illumination adjustment ring
- 4 Adjustment scale ring for elevation
- 5 Adjustment scale ring for windage
- 6 Second rotation indicator
- 7 Adjustment ring for parallax and focus

MOUNTING

Mounting the riflescope on the weapon requires 34-mm rings. High-quality, rugged rings and bases made from steel are recommended. For shots aimed at very distant targets, where the entire elevation adjustment range (26 mrad or 27 mrad) must be used, mounting with a forward tilt of 45 MOA (13.1 mrad) is recommended. Observe the manufacturer's mounting instructions.

MOUNTING AND ZEROING IN

This riflescope is shipped from the factory with the optical center (knob at '0' position) set below center. Without tapered bases the initial sight-in will likely produce an initial point of impact considerably high. For best results, Steiner recommends a 40 MOA canted base.

Instructions for mounting & zeroing M7Xi and M8Xi

Mount 0 MOA on the weapon, rail inclined 30 MOA:

- Mount the riflescope (check the torque of the mount manufacturer)
- Zero in at 100 m (0 at approx. 48 clicks)
- Set the turrets mechanically to -0 (see page 8, point 2 (5/1 and 5/2)).
- The scope is then ready for use

Instructions for mounting & zeroing M7Xi IFS (see IFS manual for illustrations)

Mount 0 MOA on the weapon, rail inclined 30 MOA

- Mount IFS (check torque of mount manufacturer)
- Zero in at 100 m (0 at approx. 48 clicks)
- Set the turrets mechanically to 0 (see page 8, point 2 (5/1 and 5/2)).
- Insert battery
- Switch on IFS
- Briefly press the on/off button to electronically confirm the zero position of the turrets.
- Then program ammunition data (muzzle velocity, ballistics data, etc.) via the Steiner IFS App.
- The IFS is now ready for use

OPERATION

Adjusting image sharpness and magnification

⚠ CAUTION: Do not point riflescope at the sun or at bright light sources.

1. Point riflescope toward the sky or at a bright wall and look through it. If the reticle appears sharp and black, no further adjustment is required.
2. If necessary, turn diopter adjustment ring until the reticle appears sharp and black.
3. Adjust the desired size in the first image plane of the reticle with the magnification adjustment ring.

Adjusting windage and elevation deviation - adjustment of zero position

The zero position and the elevation and windage adjustment can be customized.

1. Sight-in the riflescope at the desired distance (e.g. 100m).
2. Release the two adjustment screws (3/1 and 3/2) on the adjustment scale ring for elevation half a turn with the included Allen wrench.

The scale ring can now be turned without click stops.

⚠ IMPORTANT: Do not release the adjustment screws any further.

Otherwise, the turret may be accidentally removed.

3. Turn scale ring to "0".
4. Tighten the adjustment screws.

5. Release the two adjustment screws (3/3 and 3/4) on the adjustment scale ring for windage half a turn with the included Allen wrench.

The scale ring can now be turned without click stops.

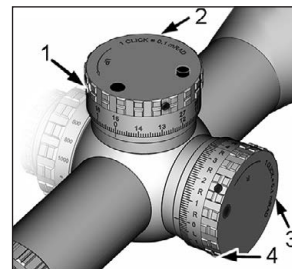


Illustration 3

⚠ IMPORTANT: Do not release the adjustment screws any further.

Otherwise, the turret may be accidentally removed.

6. Turn scale ring to "0".
7. Tighten the adjustment screws.

Adjusting reticle illumination

1. Adjust the desired illumination level with the reticle illumination adjustment ring.
2. Turn the adjustment ring to the position (4/1) between the adjusted and the next value to switch the reticle illumination off.

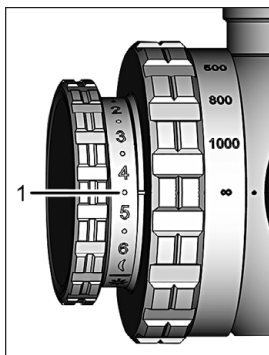


Illustration 4

Adjusting parallax and focus

1. Turn adjustment ring (5/2) until the number that approximately matches the distance to the target is aligned with the reference mark (5/1). If the distance is not known, turn adjustment ring until the target appears sharp.

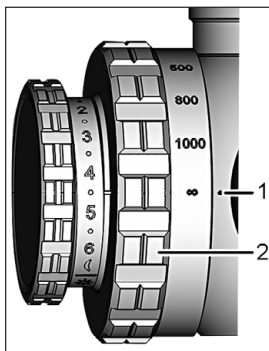


Illustration 5

i NOTE: The value adjusted on the scale of the adjustment ring does not match the actual distance. These values are approximate values, that may vary depending on the eye.

The riflescope is adjusted to be parallax-free if you can move the eye to the sides, up and/or down, without any movement of the reticle in relation to the target.

ACCESSORIES

Only use original STEINER accessories. STEINER offers a wide selection of accessories. Riflescopes with 50-mm and 56-mm objective lenses are suitable for the attachment of anti-reflective devices, sun shields, filters, and other accessories.

Replacing battery of the reticle illumination

1. Unscrew cap (6/1).
2. Take battery out and replace with new battery (refer to technical data).
3. Screw cap (6/1) on.

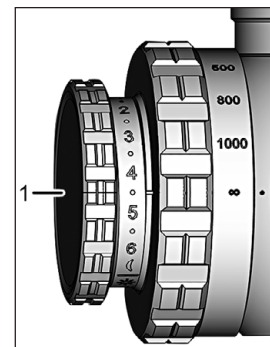


Illustration 6

CARE AND MAINTENANCE

Except for external care and replacement of the batteries, the riflescope is maintenance-free.

⚠ IMPORTANT The lenses of the riflescope may be damaged if they are cleaned improperly.

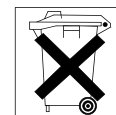
Hold riflescope such that any loose dirt particles can fall off the lenses.

Carefully brush away with a soft brush any dirt particles adhering to the lenses and, while doing so, blow the detached dirt particles away from the lenses.

In the event of heavy soiling, spray clear water or a lens cleaner onto the lenses and remove dirt with lens cleaning wipes.

DISPOSAL

The riflescope contains electrical and/or electronic components and must not be disposed of along with other household waste. Observe the national regulations.



SERVICE AND REPAIR

⚠ IMPORTANT: The riflescope may only be repaired by the manufacturer.

STEINER Optik GmbH

Dr.-Hans-Frisch-Str. 9
95448 Bayreuth
Germany

International: www.steiner.de

USA: www.steiner-optics.com

Defense: www.steiner-defense.com

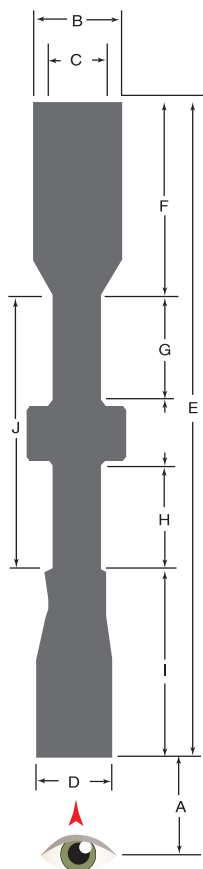
TECHNICAL DATA

| | M7Xi 4-28x56 mm | M7Xi 4-28x56 mm IFS |
|--------------------------------------|---------------------------------------------|--------------------------------------------------------------|
| Magnification min./max. | 4-28x | 4-28x |
| Objective lens dimensions | 56 mm | 56 mm |
| Magnification change | 7x | 7x |
| Exit pupil | 9.2–2.0 mm | 9.2–2.0 mm |
| Interpupillary distance | 87 mm–82 mm | 87 mm–82 mm |
| Field of view over 100 m | 9.0–1.42 m | 9.0–1.42 m |
| Twilight factor | 14.92–39.6 | 14.92–39.6 |
| Battery | CR2032 | CR2032; AA 1.5 V |
| Diopter compensation | +2 to -2 diopters | +2 to -2 diopters |
| Tube diameter | 34 mm | 34 mm |
| Adjustment of the focal plane | first image plane | first image plane |
| Reticle | MSR 2 / TReMoR3 / G2B | MSR 2 / TReMoR3 / G2B |
| Illumination | 11 illumination levels (7 night & 4 day) | 11 illumination levels (7 night & 4 day) |
| Water tight to a depth of | up to 20 m | up to 20 m |
| Shock resistant | up to 900 G | up to 900 G |
| 100 % non-fogging | yes (nitrogen filling) | yes (nitrogen filling) |
| Operating temperature | -46 °C to +63 °C | -32 °C to +49 °C |
| Storage temperature | -46 °C to +63 °C | -40 °C to +49 °C |
| Weight | 950 g | 1150 g |
| Length (at 0 diopters) | ≤ 387 mm | ≤ 393 mm |
| Elevation adjustment increment | 1 cm (0.10 mrad) | 1 cm (0.10 mrad) |
| Elevation adjustment range for 100 m | 270 cm | 270 cm |
| Windage adjustment increments | 1 cm (0.10 mrad) | 1 cm (0.10 mrad) |
| Windage adjustment range for 100 m | +/- 60 cm | +/- 60 cm |
| Parallax compensation (focus) | 50 m to infinity | 50 m to infinity |
| Battery for IFS | - | Energizer Ultimate Lithium AA (operation time: 8 h at 20 °C) |

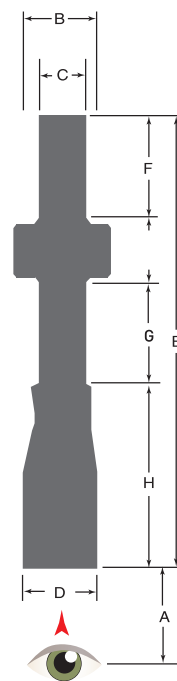
| | M8Xi 1-8x24 mm |
|--------------------------------------|---------------------------------------------|
| Magnification min./max. | 1-8x |
| Objective lens dimensions | 24 mm |
| Magnification change | 8x |
| Exit pupil | 9.2–3.1 mm |
| Interpupillary distance | 87 mm–82 mm |
| Field of view over 100 m | 34.2–4.8 m |
| Twilight factor | 5.14–13.86 |
| Battery | CR2032 |
| Diopter compensation | +2 to -2 diopters |
| Tube diameter | 34 mm |
| Adjustment of the focal plane | second image plane |
| Reticle | DMR8i |
| Illumination | 11 illumination levels (7 night & 4 day) |
| Water tight to a depth of | up to 20 m |
| Shock resistant | up to 900 G |
| 100 % non-fogging | yes (nitrogen filling) |
| Operating temperature | -46 °C to +63 °C |
| Storage temperature | -46 °C to +63 °C |
| Weight | 650 g |
| Length (at 0 diopters) | ≤ 271 mm |
| Elevation adjustment increment | 1 cm (0.10 mrad) |
| Elevation adjustment range for 100 m | 260 cm |
| Windage adjustment increments | 1 cm (0.10 mrad) |
| Windage adjustment range for 100 m | +/- 60 cm |
| Parallax compensation (focus) | fixed for 100 m |
| Battery for IFS | - |

RIFLESCOPE DIMENSIONS

| | M7Xi 4-28x56 mm | M7Xi 4-28x56 mm IFS |
|--------------------------------------------|--------------------|---------------------------|
| | mm | mm |
| A Optimum interpupillary distance high-low | 87-82 | 87-82 |
| B Diameter Objective lens end | 62 | 62 |
| C Free objective lens diameter | 56 | 56 |
| D Diameter Ocular lens end | 45 | 45 |
| E Dimension of riflescope | 387 | 393 |
| F Dimension of riflescope | 129 | 129 |
| G Dimension of riflescope | 46 | 45 |
| H Dimension of riflescope | 65 | 65 |
| I Dimension of riflescope | 102 | 109 |
| J Dimension of riflescope | 154 | 154 |



| | M8Xi 1-8x24 mm |
|--------------------------------------------|-------------------|
| | mm |
| A Optimum interpupillary distance high-low | 87-82 |
| B Diameter Objective lens end | 34 |
| C Free objective lens diameter | 24 |
| D Diameter Ocular lens end | 45 |
| E Dimension of riflescope | 260 |
| F Dimension of riflescope | 51 |
| G Dimension of riflescope | 65 |
| H Dimension of riflescope | 102 |



NOTIZEN / NOTES



STEINER-OPTIK GMBH

Dr.-Hans-Frisch-Str. 9

D-95448 Bayreuth

Germany

International: www.steiner.de

USA: www.steiner-optics.com

Defense: www.steiner-defense.com



STEINER-OPTIK is a
Beretta Holding company