

**SUPER BLACK EAGLE II**

**SUPER BLACK EAGLE II LEFT HAND**



---

**SUPER BLACK EAGLE II**

**SUPER BLACK EAGLE II LEFT HAND**

**Uso • Manutenzione**

**Use • Maintenance**

**Usage • Entretien**

**Uso • Manutención**

**Использование • Техобслуживание**

**Χρήση • Συντήρηση**

**Indice**

Norme di sicurezza .....	4
Presentazione .....	8
Funzionamento .....	10
Garanzia .....	16
Montaggio .....	18
Sicura del fucile .....	28
Caricamento .....	28
Sostituzione cartuccia .....	38
Scaricamento dell'arma .....	42
Inconvenienti e rimedi .....	46
Munizioni da usare .....	50
Manutenzione .....	52
Smontaggio dell'arma .....	56
Montaggio dell'arma .....	68
Accessori e regolazioni .....	78

*Dati soggetti a modifiche senza impegno di preavviso.*

**Contents**

Safety rules .....	4
Introduction .....	8
Operation .....	10
Warranty .....	16
Assembly .....	18
Safety catch .....	28
Loading .....	28
Cartridge replacement .....	38
Unloading .....	42
Trouble shooting .....	46
Choice of ammunition .....	50
Maintenance .....	52
Shotgun stripping .....	56
Shotgun assembly .....	68
Accessories and adjustments .....	78

*Data subject to modifications without notice.*

**Sommaire**

Normes de sécurité .....	4
Présentation .....	8
Fonctionnement .....	10
Garantie .....	16
Montage .....	18
Sûreté du fusil .....	28
Chargement .....	28
Remplacement cartouche .....	38
Déchargement de l'arme .....	42
Inconvénients et remèdes .....	46
Munitions à utiliser .....	50
Entretien .....	52
Démontage de l'arme .....	56
Remontage de l'arme .....	68
Accessoires et réglages .....	78

*Données pouvant être modifiées sans obligation de préavis.*



## Índice

Normas de seguridad .....	5
Presentación .....	9
Funcionamiento .....	11
Garantía .....	17
Montaje .....	19
Seguro del fusil .....	29
Carga .....	29
Sustitución del cartucho .....	39
Descarga del arma .....	43
Inconvenientes y soluciones .....	47
Municiones a utilizar .....	51
Manutención .....	53
Desmontaje del arma .....	57
Montaje del arma .....	69
Accesorios y regulaciones .....	79

*Datos sujetos a modificaciones sin obligación e previo aviso.*



## Указатель

Техника безопасности .....	5
Введение .....	9
Функционирование .....	11
Гарантия .....	17
Сборка .....	19
Предохранитель винтовки .....	29
Заряжание .....	29
Замена патрона .....	39
Разряжание оружия .....	43
Неисправности и способы устранения .....	47
Используемая амуниция .....	51
Техобслуживание .....	53
Демонтаж оружия .....	57
Сборка оружия .....	69
Принадлежности и регулирование .....	79

*Данные могут быть изменены, без предварительного извещения.*



## Περιεχόμενα

Κανόνες ασφαλείας .....	5
Παρουσίαση .....	9
Λειτουργία .....	11
Εγγύηση .....	17
Συναρμολόγηση .....	19
Η ασφάλεια του τουφεκιού .....	29
Ενέργειες γέμισης .....	29
Αντικατάσταση φυσιγγιού .....	39
Ενέργειες απογέμισης .....	43
Προβλήματα και λύσεις .....	47
Η επιλογή των φυσιγγιών .....	51
Συντήρηση .....	53
Αποσυναρμολόγηση του όπλου .....	57
Συναρμολόγηση του όπλου .....	69
ΑΞΕΣΟΥΑΡ ΚΑΙ ΡΥΘΜΙΣΕΙΣ .....	79

*Όλα τα αναφερόμενα στοιχεία δύνανται να τροποποιηθούν χωρίς υποχρέωση προειδοποίησης.*



## NORME DI SICUREZZA

Le Norme di Sicurezza qui riportate vogliono essere un importante richiamo alla responsabilità che ricade sui possessori e gli utilizzatori di armi da fuoco.

**Se maneggiate non correttamente, le armi da fuoco possono essere pericolose, nonché potenziale causa di gravi ed irreparabili danni.**

- 1) **Non puntare mai** l'arma contro qualcuno, nè in una direzione che non sia più che sicura (es. verso il basso).
- 2) Maneggiare le armi **come se fossero sempre cariche**.
- 3) Tenere le dita **lontane dal grilletto** sino a quando non sia in mira il bersaglio.
- 4) Nelle fasi di caricamento o scaricamento, tenere sempre l'arma **in sicura** e le dita **lontane dal grilletto**.
- 5) Assicurarsi **sempre prima di sparare** al bersaglio che dietro o in vicinanza dello stesso non ci siano persone, animali o cose che potrebbero essere colpiti.
- 6) **Non dare mai a, né prendere mai da** qualcuno un'arma che **non abbia l'otturatore aperto**.
- 7) In fatto di munizioni, attenersi scrupolosamente **alle indicazioni** riportate nel presente libretto ed **assicurarsi** che siano **perfettamente efficienti**.



## SAFETY RULES

The safety warnings contained in this booklet are an important reminder to whomever owns or utilises firearms.

**Firearms, if not handled correctly, can be dangerous, and have the potential to cause serious and irreparable damage.**

- 1) **Never point** a firearms at anyone, or in any direction other than a SAFE direction, i.e., downrange.
- 2) Always handle firearms as **if they were loaded**.
- 3) Keep your finger **off the trigger** until the target is in view.
- 4) Keep the gun's **safety on** and finger **away from the trigger** during loading or unloading of the gun.
- 5) **Before firing** at the target, ensure that no person, animal, or other object that could be hit is behind or near the target.
- 6) **Never give or take from anyone** an arm that doesn't have the **breech open**.
- 7) During the loading of ammunition, follow scrupulously **the directions** in this booklet and **ensure** that the ammunition is in **perfect condition**.



## NORMES DE SECURITE

Les normes de sécurité indiquées dans le présent carnet désirent rappeler l'importante responsabilité qui pèse sur les propriétaires ou les utilisateurs d'armes à feu.

**Lorsqu'elles ne sont pas maniées correctement, les armes à feu peuvent être non seulement dangereuses, mais aussi la cause potentielle d'accidents graves et irréparables.**

- 1) **Ne jamais braquer** l'arme contre quelqu'un ou dans une direction qui ne soit pas absolument sécuritaire (par exemple vers le bas).
- 2) Toujours manier les armes **comme si elles étaient toujours chargées**.
- 3) Toujours garder vos doigts **loin de la détente** jusqu'à ce que vous n'avez visé la cible.
- 4) Toujours tenir la **sûreté enclenchée** et garder vos mains **loin de la détente** lorsque vous chargez ou vous déchargez l'arme.
- 5) Avant de **tirer sur la cible**, toujours s'assurer que derrière ou à côté de vous il n'y ait ni personnes, ni animaux ni choses qui ne doivent pas être atteintes.
- 6) **Ne jamais présenter ni recevoir** de quelqu'un une arme qui **n'aurait pas l'obturateur déverrouillé**.
- 7) En fait de munitions, se conformer scrupuleusement **aux indications** contenues dans le présent carnet et **s'assurer** que les munitions sont **parfaitement efficientes**.



## NORMAS DE SEGURIDAD

Las normas de seguridad que se encuentran en el presente manual desean recordar la importante responsabilidad que recae sobre los propietarios y usuarios de armas de fuego.

**Cuando no se manejan correctamente, las armas de fuego pueden ser peligrosas y además, causa potencial de daños graves e irreparables.**

- 1) **Nunca dirija** el arma hacia alguien o en una dirección que no sea más que segura (por ejemplo, hacia el suelo).
- 2) Maneje las armas **como si estuvieran siempre cargadas**.
- 3) Mantenga los dedos **lejos del gatillo** hasta cuando no tenga el blanco en la mira.
- 4) Durante las operaciones de carga o descarga del arma, mantenga siempre **el seguro puesto** y los dedos **lejos del gatillo**.
- 5) **Antes de tirar** al blanco, asegúrese **siempre** de que detrás o cerca del mismo no se encuentren personas, animales o cosas que no deben ser dañadas.
- 6) **Nunca entregue, ni reciba de nadie** un arma que **no** tenga el **obturador abierto**.
- 7) Respecto a las municiones, atégase escrupulosamente a **las indicaciones** del presente manual y **compruebe la perfecta eficiencia** de las mismas.



## ТЕХНИКА БЕЗОПАСНОСТИ

Приведенные далее правила техники безопасности обращают внимание на серьезную ответственность, возлагаемую на владельцев и пользователей огнестрельным оружием.

**При неправильном обращении огнестрельное оружие может быть источником опасности, а также может стать причиной серьезного и необратимого ущерба.**

- 1) **Никогда не направлять** оружие на кого-либо, а также не направлять его в направлении, не являющемся совершенно безопасным (например, направлять вниз).
- 2) Обращаться с оружием, **как если бы оно было всегда заряженным**.
- 3) Держать пальцы **вдали от курка** до тех пор, пока оружие не наведено на мишень.
- 4) На этапах заряжания или разряжания, всегда держать оружие **на предохранителе** и не помещать пальцы **рядом с курком**.
- 5) **Перед тем, как стрелять по мишени**, необходимо убедиться, что сзади или поблизости от нее не находятся люди, животные или предметы, в которых можно попасть.
- 6) **Никогда не давать, и не брать ни у кого** оружие, которое **не имеет открытого затвора**.
- 7) Строго придерживаться **указаний**, приведенных в настоящих инструкциях, **во вопросам, касающимся амуниции, убедиться, что** она всегда **находится в полностью рабочем состоянии**.



## ΚΑΝΟΝΕΣ ΑΣΦΑΛΕΙΑΣ

Οι Κανόνες Ασφαλείας που παρουσιάζονται στο παρόν εγχειρίδιο έχουν ως στόχο να υπενθυμίσουν το αίσθημα ευθύνης που πρέπει να διέπει τους κατόχους και τους χρήστες των πυροβόλων όπλων.

**Τα πυροβόλα όπλα, αν δεν χρησιμοποιούνται σωστά, μπορούν να γίνουν επικίνδυνα και να προκαλέσουν σοβαρές κι ανεπανόρθωτες βλάβες.**

- 1) **Μην σημαδεύετε ποτέ** κανέναν ή σε καμία κατεύθυνση που δεν είναι απόλυτα σίγουρη (π.χ. σημαδεύετε προς το πάτωμα).
- 2) Να χειρίζεστε τα όπλα **σαν να ήταν πάντα γεμάτα**.
- 3) Μέχρι να σημαδέψετε το στόχο κρατάτε τα δάκτυλα **μακριά από την σκανδάλη**.
- 4) Κατά τη διάρκεια της γέμισης και της απογέμισης κρατάτε πάντα τα δάκτυλα **μακριά από τη σκανδάλη** και το όπλο **ασφαλισμένο**.
- 5) **Πριν τον πυροβολισμό** του στόχου, σιγουρευτείτε ότι πίσω του ή κοντά του δεν υπάρχουν άνθρωποι, ζώα ή αντικείμενα τα οποία δεν πρέπει να βληθούν.
- 6) **Μην δίνετε ποτέ σε κανέναν και μην παίρνετε ποτέ από κανέναν** πυροβόλο όπλο που **δεν έχει το κλείστρο ανοιχτό**.
- 7) Όσον αφορά στα πυρομαχικά, ακολουθείστε προσεκτικά **τις οδηγίες** του παρόντος εγχειριδίου και **βεβαιωθείτε** ότι είναι **σε άριστη κατάσταση**.



- 8) Prima di farne uso, **ad arma scarica e con otturatore arretrato e bloccato**, controllare che **la canna** del fucile sia **perfettamente libera** da eventuali ostruzioni.
- 9) Prima di sparare con un'arma a voi **sconosciuta**, accertarsi di averne **completamente compreso il funzionamento**: la scarsa esperienza può essere fonte di gravi incidenti.
- 10) Quando si spara, è opportuno indossare **protezioni alle orecchie ed agli occhi**.
- 11) Per evitare ferite o scottature, tenere **mani e dita sempre lontane** dalla bocca dell'arma.
- 12) Armi da fuoco e munizioni devono essere riposte **sempre separate e chiuse a chiave, ben lontano dalla portata dei bambini**.
- 13) **Non** fare uso di **bevande alcoliche** prima e durante l'uso a fuoco dell'arma.

#### RICORDATEVI:

**PRESTATE LA MASSIMA ATTENZIONE NEL MANEGGIARE LA VOSTRA ARMA: UN INCIDENTE E' QUASI SEMPRE IL RISULTATO DI UN'OSSERVANZA SUPERFICIALE DELLE NORME FONDAMENTALI DI SICUREZZA!**



- 8) Before using, with **the gun unloaded and the action locked open**, check that **the barrel** of the shotgun **is clear** of any obstruction.
- 9) Before shooting an **unfamiliar** gun, be sure that **you understand completely its functioning**: Lack of experience can be the cause of serious accidents.
- 10) When firing, it is advisable to wear **ear and eye protection**.
- 11) Always keep **hands and fingers away from the muzzle** of the gun, to avoid wounds or burns.
- 12) Firearms and ammunition should **always** be stored **separately, and locked, well away from children's reach**.
- 13) **Do not drink alcoholic** beverages before or during the use of firearms.

#### REMEMBER:

**PAY CLOSE ATTENTION TO HOW YOU HANDLE YOUR GUN: ACCIDENTS ALMOST ALWAYS RESULT FROM FAILURE TO OBSERVE THE FUNDAMENTAL SAFETY RULES.**



- 8) **L'arme étant déchargée**, avant de l'utiliser, la culasse **ayant été reculée et verrouillée**, contrôler que **le canon** de votre fusil est **parfaitement libre** de toute obstruction éventuelle.
- 9) Avant de tirer avec une arme que vous **ne connaissez pas**, assurez-vous que vous **avez bien saisi son fonctionnement**: le manque d'expérience peut être la source d'accidents graves.
- 10) Lorsque vous tirez, il est conseillé de toujours utiliser des **protections aux oreilles et aux yeux**.
- 11) Toujours garder les  **mains et les doigts loin** de la bouche de l'arme pour éviter de vous blesser ou de vous brûler.
- 12) Toujours ranger **séparément** les armes à feu et les munitions, **verrouillez-les et placez-les loin de la portée des enfants**.
- 13) **Ne buvez** jamais **d'alcool** avant et durant l'utilisation d'armes à feu.

#### N'OUBLIEZ PAS DE:

**TOUJOURS PRETER LA PLUS GRANDE ATTENTION LORSQUE VOUS MANIEZ VOTRE ARME: UN ACCIDENT EST PRESQUE TOUJOURS LE RESULTAT D'UNE OBSERVATION SUPERFICIALE DES NORMES FONDAMENTALES DE SECURITE!**



- 8) Antes de utilizar el arma, **estando aún descargada**, eche hacia **atrás y bloquee** el obturador, y compruebe que el **cañón** está **completamente libre** de todo tipo de obstrucción.
- 9) Antes de disparar con un arma que **no conoce**, asegúrese de haber **comprendido perfectamente su funcionamiento**: la falta de experiencia puede provocar accidentes muy graves.
- 10) Durante el uso, se recomienda utilizar **protecciones para las orejas y los ojos**.
- 11) Siempre mantenga las **manos y los dedos lejos** de la boca del arma para evitar posibles heridas o quemaduras.
- 12) Las armas de fuego y las municiones **siempre se deben guardar separadas, bajo llave y absolutamente fuera del alcance de los niños**.
- 13) **Nunca** tome **bebidas alcohólicas** antes y durante el uso del arma de fuego.

#### RECUERDE:

UTILICE SIEMPRE SU ARMA CON LA MÁXIMA ATENCIÓN: UN ACCIDENTE CASI SIEMPRE ES CONSECUENCIA DE LA OBSERVANCIA SUPERFICIAL DE LAS NORMAS DE SEGURIDAD FUNDAMENTALES.



- 8) Перед использованием, **при разряженном оружии и с отведенным назад и заблокированным затвором**, проверить, что **ствол** винтовки **совершенно свободен** от возможных препятствий.
- 9) Перед тем, как стрелять из **неизвестного** Вам оружия, убедиться, что **Вы полностью поняли его функционирование**: отсутствие опыта может стать причиной серьезных несчастных случаев.
- 10) Когда производится выстрел, следует надевать **защитные приспособления на уши и глаза**.
- 11) Для того, чтобы избежать ранений и ожогов, следует всегда держать **руки и пальцы вдали** от дульного среза оружия.
- 12) Огнестрельное оружие и амуниция должны всегда помещаться **раздельно и закрываться на ключ, вне пределов досягаемости детей**.
- 13) **Не** употреблять **алкогольные напитки** перед и во время использования огнестрельного оружия.

#### СЛЕДУЕТ ПОМНИТЬ:

СОБЛЮДАТЬ ПОВЫШЕННУЮ ОСТОРОЖНОСТЬ ПРИ ОБРАЩЕНИИ С ВАШИМ ОРУЖИЕМ: НЕСЧАСТНЫЙ СЛУЧАЙ ПОЧТИ ВСЕГДА ЯВЛЯЕТСЯ СЛЕДСТВИЕМ ПОВЕРХНОСТНОГО ВЫПОЛНЕНИЯ ОСНОВОПОЛАГАЮЩИХ ПРАВИЛ БЕЗОПАСНОСТИ!



- 8) **Όσο το όπλο είναι ακόμα άδειο** (πριν πυροβολήσετε), **με το κλείτρο τραβηγμένο προς τα πίσω και γαντζωμένο**, βεβαιωθείτε ότι **η κάννη** του όπλου σας δεν φράζεται από κανένα αντικείμενο.
- 9) Πριν πυροβολήσετε με όπλο το οποίο δεν σας είναι οικείο, βεβαιωθείτε ότι καταλάβατε απόλυτα τον τρόπο λειτουργίας του. Η έλλειψη εμπειρίας μπορεί να προκαλέσει σοβαρά ατυχήματα.
- 10) Όταν πυροβολείτε, σας συμβουλεύουμε να φοράτε προστατευτικά για τα αυτιά και τα μάτια.
- 11) Κρατάτε πάντα τα χέρια και τα δάκτυλα μακριά από το στόμιο της κάννης για να αποφύγετε τραυματισμούς και εγκαύματα.
- 12) Τα πυροβόλα όπλα και τα πυρομαχικά πρέπει να αποθηκεύονται πάντα χωριστά (σε χώρους που κλειδώνουν) και μακριά από παιδιά.
- 13) Μην καταναλώνετε οινοπνευματώδη ποτά πριν ή κατά τη διάρκεια της χρήσης του όπλου.

#### ΜΗΝ ΞΕΧΝΑΤΕ:

**ΝΑ ΕΙΣΤΕ ΙΔΙΑΙΤΕΡΑ ΠΡΟΣΕΚΤΙΚΟΙ ΟΤΑΝ ΧΕΙΡΙΖΕΣΤΕ ΤΟ ΟΠΛΟ ΣΑΣ. ΤΑ ΑΤΥΧΗΜΑΤΑ ΕΙΝΑΙ ΣΧΕΔΟΝ ΠΑΝΤΑ Η ΣΥΝΕΠΕΙΑ ΤΗΣ ΠΑΡΑΒΙΑΣΗΣ ΤΩΝ ΒΑΣΙΚΩΝ ΚΑΝΟΝΩΝ ΑΣΦΑΛΕΙΑΣ.**





## Presentazione

La Benelli Armi S.p.A. è lieta di presentare la propria gamma di fucili semiautomatici, realizzati grazie all'efficace lavoro del proprio Centro Studi e Ricerche, beneficiando inoltre della ricca esperienza acquisita sul piano tecnologico e delle costruzioni meccaniche di precisione.

L'esiguo numero di componenti, la meccanica estremamente semplice e razionale, l'originalità del sistema di chiusura a testina rotante e del sistema di alimentazione cartucce (cut off), conferiscono ai fucili Benelli la massima affidabilità di funzionamento, praticità di impiego, semplicità di smontaggio e manutenzione, tanto che, in assoluto, possono essere definiti i fucili più moderni, precisi, sicuri, veloci ed eleganti attualmente in commercio.

Il SUPER BLACK EAGLE è il primo fucile semiautomatico in grado di sparare, oltre a tutti i tradizionali tipi di munizioni da caccia, anche le più recenti cartucce con pallini di acciaio per il cui impiego ottimale è stato standardizzato un bossolo cal. 12 con lunghezza extra-magnum di 3" 1/2 (89 mm c.a.).



## Introduction

Benelli Armi S.p.A. is proud to introduce the line of semi-automatic shotguns, a result of painstaking work at Benelli's Research and Development Center and of Benelli's extensive experience in precision engineering and technical know-how.

The small number of components, an extremely simple operating principle, the innovativeness of the turning block bolt locking system and the new cartridge feeding system (cut off), make the "Benelli" shotguns highly reliable and practical, easy to strip and up-keep to the extent that the shotguns can be considered the most modern, accurate, safe, fast and elegant shotguns available today.

SUPER BLACK EAGLE is the first semi-automatic shotgun capable of shooting, in addition to all traditional hunting loads, the most recent steel shot loads which are best used with 12 gauge shells with an extramagnum length of 3" 1/2.



## Présentation

La société Benelli Armi S.p.A. est heureuse de vous présenter sa nouvelle gamme de fusils semi-automatiques, réalisés grâce au travail efficace du Centre d'Etudes et de Recherches associé à l'expérience très vaste que Benelli Armi S.p.A. a acquis dans le domaine technologique en général et notamment dans celui de la mécanique de précision.

Le nombre réduit de ses composants, sa mécanique extrêmement simple et rationnelle, l'originalité de sa tête de fermeture rotative et de son système d'alimentation du magasin (cut off), confèrent aux fusils Benelli une très grande fiabilité de fonctionnement, un emploi pratique et une parfaite simplicité de démontage et d'entretien, tant et si bien qu'on peut absolument les considérer les fusils les plus modernes, précis, sûrs, rapides et élégants actuellement dans le commerce.

Le SUPER BLACK EAGLE est le premier fusil semi-automatique en mesure de tirer non seulement avec tous les types traditionnels de munitions de chasse, mais aussi avec les cartouches les plus récentes à plombs d'acier. En vue de son emploi optimal, une douille cal. 12 ayant une longueur extra-magnum de 3" 1/2 (89 mm env.) vient d'être standardisée.



## Presentación

La Empresa Benelli Armi S.p.A. tiene el gusto de presentar su nueva gama de fusiles semi-automáticos, realizados gracias al trabajo eficaz de su Centro de Estudios e Investigaciones. Además, se ha utilizado la gran experiencia que la Empresa Benelli Armi S.p.A. tiene en el campo tecnológico y de las construcciones mecánicas de precisión.

El exiguo número de sus componentes, su mecánica extremadamente simple y racional, la originalidad de su sistema de cierre con cabeza de cierre y de su sistema de alimentación de los cartuchos (cut off), dan a los fusiles Benelli la máxima fiabilidad de funcionamiento, practicidad de uso y sencillez de desmontaje y manutención, tanto, que pueden ser definidos, en absoluto, los fusiles más modernos, precisos, seguros, rápidos y elegantes actualmente a la venta.

El SUPER BLACK EAGLE es el primer fusil semiautomático capaz de disparar, además de todos los tradicionales tipos de municiones de caza, también los más recientes cartuchos con balines de acero para cuyo uso óptimo se ha estandarizado un casquillo cal. 12 con una longitud extra-magnum de 3" 1/2 (89 mm. c.a.).



## Введение

Компания Benelli Armi S.p.A. рада представить Вам свою гамму полуавтоматических винтовок, выполненных благодаря эффективной работе собственного Исследовательского Центра, опирающегося на богатый опыт, приобретенный в технологической сфере и в области прецизионных механических конструкций.

Ограниченное количество компонентов, очень простая и рациональная механическая конструкция, оригинальная система закрытия поворотной передней части и системы подачи патронов с отсечением, обеспечивают винтовкам Benelli максимальную надежность функционирования, практичность при использовании, простоту при разборке и техобслуживании, поэтому их можно назвать наиболее современными, точными, надежными, быстрыми и элегантными винтовками, имеющимися в настоящее время в продаже.

Модель SUPER BLACK EAGLE – это первая полуавтоматическая винтовка, способная стрелять с использованием, помимо всех традиционных типов охотничьей амуниции, наиболее современных патронов со стальной дробью. Оптимальное применение было стандартизировано с гильзой кал. 12 длиной extra-magnum 3" 1/2 (около 89 мм).



## Παρουσίαση

Η Benelli Armi S.p.A. είναι περήφανη που σας παρουσιάζει την καινούργια σειρά ημιαυτόματων τουφεκίων που δημιουργήθηκαν χάρις στην αποτελεσματική εργασία του Κέντρου Μελέτης κι Έρευνας της εταιρείας σε συνδυασμό με την πλούσια εμπειρία της Benelli Armi S.p.A. στον τομέα της τεχνολογίας και της κατασκευής μηχανισμών ακριβείας.

Ο ελάχιστος αριθμός εξαρτημάτων, η εξαιρετικά απλή και ορθολογική μηχανική, η πρωτοτυπία του νέου συστήματος κλειδώματος με περιστρεφόμενη κεφαλή και το καινούργιο σύστημα τροφοδοσίας φυσιγγίων (cut off), κάνουν τα τουφέκια «Benelli» εξαιρετικά αξιόπιστα στη λειτουργία τους, πρακτικά στη χρήση τους κι εύκολα στην αποσυναρμολόγηση και τη συντήρησή τους. Για τους λόγους αυτούς, τα νέα τουφέκια Benelli μπορούν χωρίς καμία αμφιβολία να χαρακτηριστούν τα πιο μοντέρνα, ασφαλή, γρήγορα και κομψά τουφέκια που κυκλοφορούν σήμερα στο εμπόριο.

Το SUPER BLACK EAGLE είναι το πρώτο ημιαυτόματο πυροβόλο όπλο σε θέση να χρησιμοποιήσει όχι μόνο όλους τους παραδοσιακούς τύπους κυνηγετικών φυσιγγίων αλλά και τα πιο σύγχρονα φυσιγγία με ασάλινα σκάγια. Για την ιδανική χρήση των τελευταίων, έχει τυποποιηθεί ένας κάλυκας με διαμ.12 και μήκος extra-magnum 3" 1/2 (89 mm).



## Funzionamento

I fucili semi-automatici "Benelli" fondano il loro funzionamento sul principio **inerziale a canna fissa**, che utilizza l'energia cinetica di rinculo dell'arma: **a tutt'oggi una innovazione tecnica tra le più rilevanti e geniali nel settore produttivo delle armi sportive.**

Come noto, per il suo funzionamento, si avvale di una molla interposta liberamente fra testa di chiusura ed otturatore.

Durante lo sparo - per reazione al rinculo del fucile - l'otturatore (inerte) compie un avanzamento di circa 4 mm, proporzionato alla potenza della cartuccia; comprime la molla che, ultimata la fase di compressione, si distende, facendo arretrare il gruppo otturatore e permettendo così l'estrazione del bossolo ed il successivo ricaricamento dell'arma, che avvengono secondo il sistema tradizionale.

Il carico della molla è opportunamente tarato sia per creare un ritardo all'apertura sia per compensare le diverse pressioni prodotte da cartucce di varia potenza, senza necessità di regolazioni.

A questo principio di funzionamento è stata abbinata una **testa di chiusura rotante**, di forma semplice e robusta, che con soli due denti realizza una perfetta chiusura assiale in culatta, capace di sopportare le pressioni in canna sviluppate dalla cartuccia cal. 12.



## Operation

Benelli semi-automatic shotguns operate on the same basic principle of **inertial operation with fixed barrel**, utilizing the kinetic energy of gun recoil, **which still today represents one of the most important and ingenious innovation of sporting weapon production.**

As is known this system is based on a spring placed between the locking head and the bolt.

As the gun recoils during firing, the breech bolt (inert) moves about 4 mm forward, thus compressing the spring. When this is fully compressed, it overcomes breech bolt inertia, thrusting it to the rear under residual pressure, permitting cartridge case extraction and reloading with the conventional system.

Spring pressure is designed to delay the opening of the action, which occurs after the shot has left the barrel, and to compensate for the different pressures produced by cartridges of varying power, with no adjustment necessary.

To this operating system has been added a **revolving bolt head of simple and robust shape**, which with only two locking lugs, closes the breech axially and perfectly, withstanding any pressure of the 12-gauge cartridge.



## Fonctionnement

Les fusils semi-automatiques "Benelli" se basent sur le principe de fonctionnement **inertiel à canon fixe**, qui utilise l'énergie cinétique de recul de l'arme qui, **encore aujourd'hui constitue la plus importante et ingénieuse innovation technique du secteur de production des armes sportives.**

Le fonctionnement de ce système s'effectue grâce à un ressort librement interposé entre la tête de fermeture et l'obturateur.

Au moment du tir, par réaction au recul du fusil, l'obturateur (inerte) accomplit un avancement d'environ 4 mm., proportionnel à la puissance de la cartouche en comprimant le ressort. A la fin de la compression, le ressort se détend, faisant reculer tout le groupe obturateur, en permettant ainsi l'extraction de la douille et le rechargement de l'arme qui s'effectue selon le système traditionnel.

Le ressort est chargé de façon à créer un retard à l'ouverture, et à moduler, sans nécessité de freinage, les diverses pressions produites par les cartouches de différentes puissances.

Ce principe de fonctionnement a été combiné à une **tête de fermeture tournante**, robuste et simple, qui grâce à deux seules dents de fermeture, assure une fermeture parfaite et axiale de la culasse, capable de supporter dans le canon la pression des cartouches cal. 12.



## Funcionamiento

Los fusiles semi-automáticos “Benelli” basan su funcionamiento en el principio **inercial con cañón fijo**, que utiliza la energía cinética de retroceso del arma y **que hasta la fecha representa la novedad técnica más relevante y genial en el sector productivo de las armas deportivas.**

Como ya se sabe, por su funcionamiento, se vale de un resorte colocado libremente entre la cabeza de cierre y el obturador.

Durante el disparo, por reacción del retroceso del fusil, el obturador (inerte) realiza un avance proporcional a la potencia del cartucho, de aproximadamente 4 mm, comprimiendo el resorte. Este último, al terminar de comprimirse, se relaja haciendo retroceder todo el grupo obturador y permitiendo, de esta manera, la extracción del casquillo y la recarga del arma, llevados a cabo según el sistema tradicional.

La resistencia del resorte está oportunamente calibrada tanto para crear un retraso en la apertura como para regular, sin necesidad de ajuste, las diferentes presiones producidas por cartuchos de diferentes potencias.

A este principio de funcionamiento ha sido agregada una **cabeza de cierre**, de forma simple y robusta, que con dos dientes de cierre realiza un perfecto cierre axial en el cerrojo, capaz de soportar las presiones del cañón desarrolladas por el cartucho calibre 12.



## Функционирование

Полуавтоматические винтовки “Benelli” основывают собственное функционирование на **инерционном принципе с фиксированным стволом**, который использует кинетический принцип отката ружья: **на сегодняшний день это одно из самых значительных технических усовершенствований в области производства спортивного оружия.**

Как известно, для своего функционирования эта система использует пружину, свободно расположенную между запорным механизмом и затвором.

Во время выстрела – из-за реакции отката винтовки - затвор (инертный) выполняет движение вперед приблизительно на 4 мм, пропорционально мощности патрона; он сжимает пружину, которая, по завершении фазы сжатия, расправляется, приводя к отведению назад узла затвора, и позволяя таким образом извлечь гильзу и повторно зарядить оружие, что выполняется традиционным способом.

Сжатие пружины откалибровано соответствующим образом, так, чтобы создавать опоздание открытия, и для того, чтобы компенсировать разницу давления, производимую патронами различной мощности, не требуя выполнения регулирований для каждого случая.

Совместно с этим принципом функционирования используется **поворотная передняя часть затвора**, простой и прочной конструкции, которая при помощи всего двух зубцов выполняет совершенное осевое закрытие при



## Λειτουργία

Τα ημιαυτόματα τουφέκια “Benelli” βασίζονται στην **αρχή αδρανειακής λειτουργίας με σταθερή κάννη** που χρησιμοποιεί την κινητική ενέργεια της ανάκρουσης: **μία τεχνική καινοτομία που ακόμα στις μέρες μας θεωρείται από τις πιο αξιόλογες και ιδιοφυείς στον τομέα παραγωγής αθλητικών όπλων.**

Όπως είναι γνωστό, η λειτουργία του όπλου βασίζεται σε ένα ελατήριο που παρεμβάλλεται ελεύθερα ανάμεσα στο κλείστρο και στην κεφαλή του κλείστρου.

Κατά τη διάρκεια του πυροβολισμού, το κλείστρο (λόγω της αδράνειας) αντιδρά στην οπισθοδρόμηση του τουφεκιού πραγματοποιώντας, ανάλογα με τη δύναμη του φυσιγγιού, μια κίνηση προς τα εμπρός κατά περίπου 4 mm με αποτέλεσμα να πιέσει το ελατήριο. Το ελατήριο, αφού πιεστεί, αρχίζει να επιστρέφει στην αρχική του θέση σπρώχνοντας προς τα πίσω όλον τον μηχανισμό του κλείστρου κι επιτρέποντας, έτσι, την αφαίρεση του κάλυκα και την τροφοδοσία φυσιγγίων με το παραδοσιακό σύστημα.

Η πίεση του ελατηρίου είναι ειδικά μελετημένη από το εργοστάσιο έτσι ώστε να δημιουργεί μια επιβράδυνση του ανοίγματος και να αντισταθμίζει τις πιέσεις που δημιουργούν τα διάφορα είδη φυσιγγίων χωρίς ανάγκη ρύθμισης.

Αυτή η αρχή λειτουργίας συνδυάστηκε με μια **περιστρεφόμενη κεφαλή κλείστρου**, απλή στον σχεδιασμό της αλλά δυνατή, που με δύο ειδικά μελετημένα δόντια πραγματοποιεί ένα τέλειο αξονικό κλείδωμα στο πίσω μέρος της κάννης, ικανό να αντέξει κάθε είδους πίεση που αναπτύσσει το φυσίγγι διαμ.12.



La nuova gamma si avvale di un sistema di alimentazione appositamente studiato per:

- consentire il passaggio manuale delle cartucce, comprese quelle con bossolo lungo 3" 1/2 (89 mm c.a.) dal serbatoio in canna per un rapido e facile cambio cartuccia;
- assicurare una alimentazione veloce e sicura nel riarmo;
- verificare rapidamente se l'arma ha il cane armato ed è pronta per il tiro.

Il sistema di **alimentazione cut-off** si avvale di una particolare "leva discesa cartuccia", sporgente per un tratto dal piano inferiore della carcassa, in posizione di facile accesso al dito che sta sul grilletto.

Al momento dello sparo, la molla del cane fa ruotare verticalmente la "leva discesa cartuccia" che, per effetto della sua molla di richiamo, ruota in senso orario, permettendo così l'uscita di una cartuccia dal serbatoio.

La cartuccia poi, nel posizionarsi sul cucchiaio elevatore, preme contro la leva fermo cartuccia, facendola ruotare in senso contrario ed impedendo quindi l'uscita di una seconda cartuccia.

Il cucchiaio elevatore, comandato dall'otturatore, sale automaticamente e porta la cartuccia in posizione idonea all'incameramento.



The new line of shotguns features a loading system designed to:

- make it possible to shift cartridge manually including 3" 1/2 shells, from the magazine tube to the barrel for quick and easy ammunition changes;
- ensure even faster and safer automatic, re-loading;
- permit rapid checking of whether the hammer is cocked and ready to shoot.

**The cut-off feeding** system operates by means of a special "cartridge drop lever", the outer portion of which protrudes below the receiver and is thus easily reached by the trigger finger.

Upon shooting, the hammer spring forces the cartridge drop lever upwards to disengage it from the carrier latch which, pulled by the carrier latch spring, rotates clockwise to allow a cartridge to exit from the magazine.

As the cartridge falls into position on the carrier, it presses against the "cartridge drop lever" which rotates in the opposite direction to prevent a second cartridge from exiting.

When the bolt is operated the carrier rises automatically to position the cartridge for introduction in the chamber.



La nouvelle gamme est équipée d'un système d'alimentation spécialement étudié pour:

- permettre le passage manuel des cartouches y compris de celles à douille de 3" 1/2 (89 mm env.) de longueur, du magasin à la chambre en vue d'un changement rapide et facile des munitions dans le canon;
- assurer une alimentation encore plus rapide et plus sûre dans le réarmement automatique;
- vérifier rapidement si l'arme a le chien armé et si elle est prête à tirer.

Le système **d'alimentation cut-off** prévoit un "levier spécial de descente de la cartouche" dont la partie extérieure dépasse le plan inférieur de la carcasse et qui est facilement accessible au doigt qui appuie sur la détente.

Au moment du tir, le ressort du chien fait pivoter verticalement le levier de descente de la cartouche.

Celui-ci, du fait de son ressort de rappel, tourne de gauche à droite en permettant ainsi la sortie d'une cartouche du magasin.

Cette cartouche, en se positionnant sur l'élévateur, appuie sur le levier d'arrêt de la cartouche en le faisant tourner dans le sens contraire et en empêchant ainsi la sortie d'une deuxième cartouche.

L'élévateur, commandé par l'obturateur, monte automatiquement et amène la cartouche dans la position d'entrée dans la chambre.



La nueva gama se vale de un sistema de alimentación particularmente estudiado para:

- permitir el paso manual de los cartuchos, comprendidos los con un casquillo largo 3" 1/2 (89 mm. c.a.) por el almacén en cañón para un cambio de cartucho rápido y fácil;
- asegurar una alimentación rápida y segura en la recarga;
- comprobar rápidamente si el arma tiene el martillo armado y está lista para el disparo.

El sistema de **alimentación** se vale de una particular "palanca de descenso del cartucho", sobresaliente para un tramo de la superficie de la carcasa, en posición de fácil acceso para el dedo que está en el gatillo.

En el momento del disparo, el resorte del martillo hace girar verticalmente la "palanca de descenso del cartucho" que, gracias al efecto de su resorte antagonista, gira en el sentido de las agujas del reloj, permitiendo así la salida de un cartucho del almacén.

Luego el cartucho, posicionándose en la cuchara elevadora, aprieta la palanca de bloqueo del cartucho, haciéndola girar en sentido contrario e impidiendo así la salida de un segundo cartucho.

La cuchara elevadora, controlada por el obturador, sube automáticamente y lleva el cartucho en posición adecuada para entrar en la cámara.



откате, способное выдерживать давление, производимое в стволе патроном 12 калибра.

Новая гамма отличается системой подачи, специально разработанной для того, чтобы:

- позволить ручное продвижение патронов, в том числе патронов с длинной гильзой 3" 1/2 (около 89 мм) из магазина в ствол, для быстрой и простой смены патрона;
- обеспечивать еще более быструю и эффективную подачу при автоматической перезарядке;
- быстро проверить, взведен ли курок у оружия и готово ли оно к выстрелу.

Система **подачи с отсечением (cut-off)** использует особый "рычаг выбрасывателя патрона", выступающий на определенном отрезке нижней поверхности ствольной коробки, в положении, удобном для доступа пальца, расположенного на курке.

В момент выстрела пружина курка поворачивает по вертикали "рычаг выбрасывателя патрона", который, под воздействием собственной пружины щеколды держателя, поворачивается по часовой стрелке, позволяя выход патрона из магазина.

Затем патрон, размещаясь на ложке держателя, нажимает на рычаг держателя патрона, поворачивая его в противоположном направлении и препятствуя, таким образом, выходу второго патрона.

Ложка держателя, управляемая затвором, автоматически поднимается и переносит патрон в положение, соответствующее поступлению в камеру.



Η νέα σειρά τουφεκίων διαθέτει ένα σύστημα τροφοδοσίας ειδικά μελετημένο:

- για να επιτρέπει ένα γρήγορο κι εύκολο πέρασμα των φυσιγγίων από την αποθήκη στην κάννη με το χέρι, συμπεριλαμβανομένων των φυσιγγίων με μακρύ κάλυκα 3" 1/2 (89 mm);
- για να εξασφαλίζει μια γρήγορη κι ασφαλή τροφοδοσία κατά την όπλιση.
- για να σας επιτρέπει να ελέγχετε γρήγορα κι εύκολα αν ο κόκορας είναι οπλισμένος και το τυφέκι έτοιμο να πυροβολήσει.

Το σύστημα τροφοδοσίας "**cut off**" χρησιμοποιεί έναν ιδιαίτερο "απελευθερωτή φυσιγγίων" του οποίου ένα μέρος προεξέχει στην κάτω πλευρά του κορμού του όπλου, σε σημείο με εύκολη πρόσβαση για το δάκτυλο που πατάει την σκανδάλη.

Την στιγμή του πυροβολισμού, το ελατήριο του κόκορα προκαλεί την κάθετη περιστροφή του "απελευθερωτή φυσιγγίων" ο οποίος, χάρις στο ελατήριο επαναφοράς του, περιστρέφεται κατά τη φορά των δεικτών του ρολογιού επιτρέποντας, έτσι, την έξοδο του φυσιγγίου από την αποθήκη.

Όταν το φυσίγγι βρεθεί τοποθετημένο στη γλώσσα πιέζει τον αναστολέα αναγκάζοντας τον να περιστραφεί προς την αντίθετη κατεύθυνση κι εμποδίζοντας την έξοδο των άλλων φυσιγγίων.

Η γλώσσα, που ελέγχεται από το κλείστρο, σηκώνεται αυτόματα και φέρνει το φυσίγγι στη σωστή θέση για την είσοδο του στη θαλάμη.



Nel frattempo, la molla del cane - già ricompresa in posizione di armamento - ha lasciato libera la "leva discesa cartuccia" di riprendere la sua posizione di riposo: in tal modo, la leva fermo cartuccia è obbligata a trattenerne definitivamente le cartucce ancora nel serbatoio, fino a quando non verrà sparato un nuovo colpo.

La "leva discesa cartuccia" presenta sulla parte che sporge dal piano inferiore della carcassa un punto rosso, ben identificabile: quando questo è visibile, l'arma ha il cane armato ed è pronta a far fuoco; in caso contrario, l'arma ha il cane disarmato.

Anche la gamma di fucili SUPER BLACK EAGLE, come tutti gli automatici Benelli, utilizza l'energia di rinculo dell'arma per ogni movimento automatico; vengono così eliminati sia gli inconvenienti dei sistemi a canna rinculante, in particolare la vibrazione della canna durante lo sparo e la necessità di freno di regolazione per cartucce potenti, sia gli inconvenienti del sistema a sottrazione di gas quali la necessità di frequenti pulizie del sistema e possibili difetti in condizioni atmosferiche avverse.

Per l'alto grado di perfezionamento raggiunto, e grazie alla canna camerata magnum 3" 1/2, il fucile può funzionare con **una vasta gamma di cartucce**: l'originalità del principio di funzionamento inerziale richiede comunque alla cartuccia un minimo di energia cinetica, necessaria per attuare il completo auto-



In the meantime, the hammer spring, which was compressed during cocking, has freed the cartridge drop lever to return to its rest position. In this way, the carrier latch holds the remaining cartridges in the magazine until the next shot is fired.

The end of the cartridge drop lever which protrudes from the receiver is marked with a red point. When the red point is visible, the hammer is cocked and the gun is ready to fire; otherwise the hammer is not cocked.

The SUPER BLACK EAGLE line of shotguns, like all Benelli semi-automatic shotguns, uses the recoil energy to cycle the action. This does away with the problems stemming from recoiling barrels, especially barrel vibrations when the shot is fired and the need for an adjustor for powerful shells, as well as the problems of gas-operated systems that require frequent cleaning and which may malfunction under adverse climatic conditions.

The shotgun can operate with **a wide range of cartridges**, thanks to the high degree of performance being acquired and their 3" 1/2 magnum chambers. The inertial system requires, however, a minimum of kinetic energy, which is necessary to achieve a normal cycling of ammunition.



Entre temps, le ressort du chien - déjà comprimé en position d'armement - a libéré "le levier de descente" en lui permettant de reprendre sa place. De cette manière, le levier d'arrêt de la cartouche est obligé de retenir définitivement les cartouches encore dans le magasin jusqu'à ce qu'un nouveau coup ne soit tiré.

Le levier de descente de la cartouche comporte, bien en vue sur la partie qui dépasse du plan inférieur de la carcasse, un petit point rouge. Lorsque celui-ci est visible, le chien est armé et l'arme est prête à tirer. Dans le cas contraire, le chien est désarmé.

De même que tous les automatiques Benelli, également la gamme de fusils SUPER BLACK EAGLE utilise l'énergie de recul de l'arme pour chacun de ses mouvements automatiques. Ceci permet d'éliminer tous les inconvénients des armes montant un canon à recul, comme les vibrations du canon pendant le tir et la nécessité d'un frein de régulation pour les cartouches puissantes, et aussi d'éviter les inconvénients du système reposant sur l'emprunt de gaz, comme la nécessité de nettoyages fréquents ou les possibilités d'enrayage lorsque les conditions atmosphériques sont défavorables.

Grâce à son haut degré de perfectionnement, mais aussi leur canon magnum 3" 1/2, le fusil est en mesure de fonctionner avec **une très vaste gamme de cartouches**; l'originalité du système de fonctionnement par inertie ne





Mientras tanto, el resorte del martillo - ya vuelta a ser comprimida en posición de armado - ha dejado libre la “palanca de descenso del cartucho” de volver a tomar su posición de reposo: de esta manera, la palanca de bloqueo del cartucho está obligada a mantener definitivamente los cartuchos todavía en el almacén, hasta que no se disparará otro tiro.

La “palanca de descenso del cartucho” presenta en la parte que sobresale de la superficie inferior de la carcasa un punto rojo, bien identificable: cuando éste es visible, el arma tiene el martillo armado y está lista para hacer fuego; en caso contrario, el arma tiene el martillo desarmado.

También la gama de fusiles SUPER BLACK EAGLE, al igual que todos los automáticos Benelli, utiliza la energía de retroceso del arma para cada movimiento automático; así se eliminan tanto los inconvenientes de los sistemas de cañón con retroceso, en particular la vibración del cañón durante el disparo y la necesidad de freno de regulación para cartuchos potentes, como los inconvenientes del sistema de substracción de gas como la necesidad de limpiar con frecuencia el sistema y posibles defectos en condiciones atmosféricas adversas.

Pare el alto grado de perfección obtenido, y gracias al cañón con cámara magnum 3” 1/2, el fusil puede funcionar con **una amplia gama de cartuchos**: la originalidad del principio de funcionamiento inercial de todas for-



Одновременно, пружина курка – уже сжатая в положение заряжания – оставляет свободным “рычаг выбрасывателя патрона”, который возвращается в положение покоя: таким образом, рычаг остановки патрона вынужден окончательно удерживать патроны, еще находящиеся в магазине, до тех пор, пока не будет произведен следующий выстрел.

“Рычаг выбрасывателя патрона” имеет на части, выступающей из нижней поверхности ствольной коробки, хорошо видимую красную точку: когда она видна, оружие имеет взведенный курок и готово к стрельбе; в противном случае, оружие с невзведенным курком.

Гамма винтовок SUPER BLACK EAGLE, также, как и все автоматические винтовки Benelli, использует энергию отката оружия для каждого автоматического движения; это позволяет избежать от неудобств систем с откатом ствола, в частности от вибрации ствола во время выстрела и необходимости применения регулируемого тормоза для мощных патронов, а также систем с отводом газов, требующих частой очистки газового отверстия и возможности возникновения дефектов при плохих погодных условиях.

Благодаря высокой степени надежности, а также благодаря стволу magnum 3” 1/2, винтовка может использоваться с **обширной гаммой патронов**: оригинальность инерционного принципа функционирования требует от патрона минимум кинетической энергии, необходимой для выполнения



Εν τω μεταξύ, το ελατήριο του κόκορα (που πιέζεται όταν το τουφέκι είναι οπλισμένο) ελευθερώνει τον απελευθερωτή φυσιγγίων επιτρέποντας του να επιστρέψει σε θέση ανάπαυσης. Με τον τρόπο αυτό, ο αναστολέας αναγκάζεται να συγκρατήσει τα φυσίγγια στην αποθήκη μέχρι την επόμενη βολή.

Το μέρος του απελευθερωτή φυσιγγίων που προεξέχει στην κάτω πλευρά του κορμού έχει ένα ευκρινές κόκκινο σημάδι. Όταν το σημάδι είναι ορατό, το τουφέκι έχει τον κόκορα οπλισμένο κι είναι έτοιμο για τη βολή. Όταν αντίθετως δεν είναι ορατό, το τουφέκι δεν έχει τον κόκορα οπλισμένο.

Τα πυροβόλα όπλα της σειράς SUPER BLACK EAGLE – όπως όλα τα αυτόματα Benelli – χρησιμοποιούν την αδρανειακή αρχή για όλες τις αυτόματες λειτουργίες τους. Αποφεύγονται, με τον τρόπο αυτόν, τα μειονεκτήματα τόσο των συστημάτων με οπισθοδρόμηση κάννης (ταλάντωση της κάννης κατά τη διάρκεια της βολής, ανάγκη φρένου ρυθμίσεως για τα ισχυρά φυσίγγια κτλ) όσο και των συστημάτων δράσης αερίων (ανάγκη συχνού καθαρισμού του συστήματος και πιθανές δυσλειτουργίες στις αντίξοες ατμοσφαιρικές συνθήκες).

Το όπλο, χάρις στον υψηλό βαθμό αρτιότητας του και στη θαλάμη magnum 3” 1/2, είναι σε θέση να λειτουργήσει με **μία ευρύτατη γκάμμα φυσιγγίων**. Ωστόσο, η πρωτοτυπία της αρχής αδρανειακής λειτουργίας απαιτεί από το φυσίγγι ένα ελάχιστο κινητικής ενέργειας, απαραίτητο για έναν πλήρη αυτοματισμό της οπλίσεως η οποία βασίζεται στην οπισθοδρόμηση του ίδιου του όπλου.





matismo di riarmo determinato dal rinculo dell'arma stessa.

Approfondite esperienze di laboratorio balistico e di prove pratiche ci consentono di fissare i parametri per il corretto funzionamento dell'arma, individuando in **180 kgm** il valore minimo dell'energia cinetica sviluppata dalla cartuccia (valore misurato su canna manometrica in base alla velocità V1 a 10 m dalla bocca).

## Garanzia

**Le norme di garanzia** sono contenute nello specifico **certificato**.

La Benelli Armi S.p.A. **non si ritiene responsabile** di eventuali danni derivanti dall'uso di munizioni improprie, da negligenze di manutenzione o da incidenti dovuti ad imperizia nel maneggio dell'arma.

**ATTENZIONE: l'uso di componenti o parti di ricambio non originali Benelli annulla la garanzia.**



Extensive testing in ballistics labs and repeated field testing of our line produced weapons put at **180 kgm** the lowest level of kinetic energy that must be generated by the cartridge to fully cycle the action (the measurement was taken on a manometric barrel, according to at a velocity of V1 at 10 m distance from the muzzle).

## Warranty

**Warranty terms** are given in the **warranty certificate**.

Benelli Arms Spa will **not be held responsible** for consequential damage derived from the use of improper ammunition, lack of maintenance, or from accidents resulting from misuse of the arm.

**WARNING: the use of non-Benelli original parts on the arm void the warranty.**



demande de toute façon à la cartouche qu'une toute petite quantité d'énergie cinétique nécessaire pour un automatisme complet de la recharge déterminé par le recul même de l'arme.

De multiples expérimentations balistiques ainsi que de nombreux essais pratiques de fonctionnement nous permettent de fixer les paramètres pour un fonctionnement correct de l'arme, en déterminant à **180 kgm** la valeur minimum de l'énergie cinétique développée par la cartouche (valeur mesurée au canon manométrique sur la base de la vitesse V1 à 10 m de la gueule).

## Garantie

**Les normes** de garantie sont indiquées dans le **certificat** de garantie.

Benelli Armi S.p.A. **décline toute responsabilité** quant aux dommages qui s'ensuivraient à une utilisation de munitions impropres, à des négligences dans l'entretien ou à des accidents dus à l'inexpérience dans l'utilisation de l'arme.

**ATTENTION: l'utilisation des composants ou pièces détachées autre que Benelli annulent la garantie.**



mas pide al cartucho un mínimo de energía cinética, necesaria para llevar a cabo el completo automatismo de recarga determinado por el retroceso del arma misma.

Experiencias de laboratorio balístico exhaustivas y de pruebas prácticas nos permiten fijar los parámetros para el correcto funcionamiento del arma, individuando en **180 kgm** el valor mínimo de la energía cinética desarrollada por el cartucho (valor medido en cañón manométrico en base a la velocidad V1 a 10 m de la boca).

## Garantía

**Las normas de garantía** se encuentran en el certificado específico.

La Empresa Benelli Armi S.p.A. **no se considera responsable** por eventuales daños derivados por el uso de municiones inapropiadas, por negligencias de manutención o por accidentes debidos a impericia en el manejo del arma.

**ATENCIÓN:** la utilización de piezas de reemplazo que no sean originales de Benelli anula esta garantía.



полного автоматизма перезарядки, определяемого откатом самого оружия.

Углубленный опыт баллистической лаборатории и практические испытания позволяют нам определить параметры для правильного функционирования оружия, установив минимальную величину кинетической энергии, вырабатываемой патроном, равной **180 кгм** (величина измерена на манометрическом стволе, в соответствии со скоростью V1 на расстоянии 10 м от дульного среза).

## Гарантия

**Гарантийные нормы** представлены в специальном сертификате.

Компания Benelli Armi S.p.A. **не считает себя ответственной** за возможный ущерб, произошедший вследствие использования неподходящей амуниции, из-за небрежности при техобслуживании или за несчастные случаи, вызванные отсутствием опыта в обращении с оружием.

**ВНИМАНИЕ:** использование неоригинальных компонентов или запасных частей Benelli приводит к аннулированию гарантии.



Οι πολυάριθμες λειτουργικές δοκιμές και τεστ -τόσο στο βαλλιστικό εργαστήριο όσο και στην πράξη- μας επιτρέπουν πλέον να ορίσουμε στα **180 kgm** την ελάχιστη τιμή κινητικής ενέργειας που πρέπει να αναπτύξει το φυσίγγι για τη σωστή λειτουργία του όπλου (η μέτρηση έχει πραγματοποιηθεί σε μανομετρική κάννη με βάση την ταχύτητα V1 στα 10 m. από το στόμιο).

## Εγγύηση

**Οι όροι** της εγγύησης αναφέρονται στο ειδικό πιστοποιητικό.

Η Benelli Armi S.p.A. δεν φέρει ουδεμία ευθύνη για τυχόν βλάβες που μπορούν να προκληθούν λόγω της χρήσης ακατάλληλων πυρομαχικών, λόγω της ελλιπούς συντήρησης του όπλου ή λόγω ατυχημάτων από κακό χειρισμό.

**ΠΡΟΣΟΧΗ:** Η χρησιμοποίηση με γνήσιων ανταλλακτικών Benelli ακυρώνουν την εγγύηση.



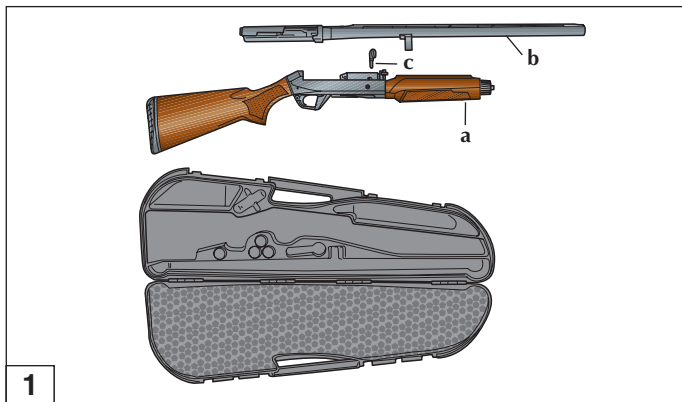
## Montaggio (da fucile imballato)

Componenti confezione (fig. 1):

- gruppo **calcio-carcassa-otturatore-astina**
- gruppo **canna-culatta**
- manetta di armamento**

### Procedura di montaggio

- Prendere il gruppo **calcio-carcassa-otturatore-astina** e svitare il **cappello fis-saggio astina**, fino a toglierlo completamente dal tubo serbatoio (fig. 2).
- Sfilare l'**astina** facendola scorrere lungo il tubo serbatoio (fig. 3).



1



## Assembly (from packaged gun)

Components of the package (fig. 1):

- stock-receiver-cover-bolt-fore-end** unit
- barrel-breech** unit
- bolt lever**

### Assembly procedure

- Take the **stock-receiver-cover-bolt-fore-end** unit, unscrew the **fore-end cap** and remove from the magazine tube (fig. 2).
- Slide the **fore-end** off the magazine tube (fig. 3).



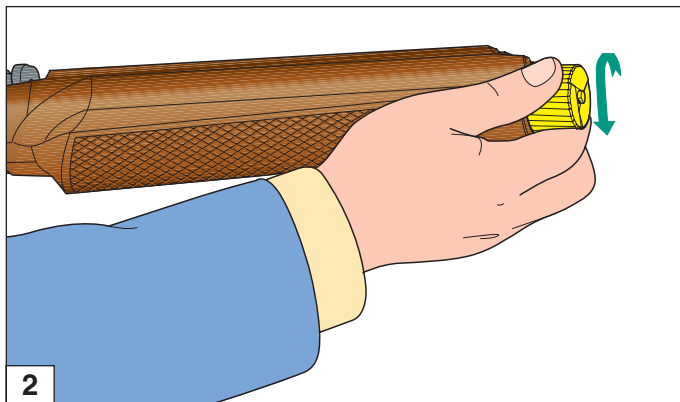
## Montage (fusil emballé)

Pièces de l'emballage (fig. 1):

- groupe **crosse-carcasse-obturateur-devant**
- groupe **canon-culasse**
- manette d'armement**

### Marche à suivre pour le montage

- Saisir le groupe **crosse-carcasse-obturateur-devant**, dévisser le **capuchon de fixation du devant** et l'enlever du magasin (fig. 2).
- Extraire le **devant** en le faisant coulisser le long du tube magasin (fig. 3).



2



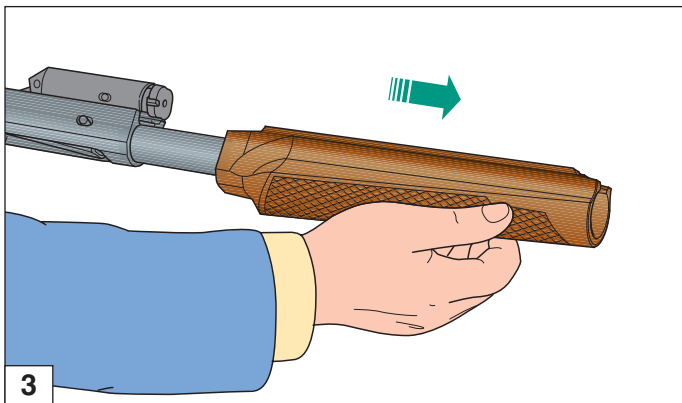
## Montaje (del fusil embalado)

Componentes del paquete (fig. 1):

- grupo culata-carcasa-obturador-varilla
- grupo cañón-cerrojo
- maneta de armado

## Procedimiento de montaje

- Coja el grupo culata-carcasa-obturador-varilla y destornillar el capuchón de fijación de la varilla, hasta quitarlo completamente del tubo almacén (fig. 2).
- Quite la varilla haciéndola deslizar a lo largo del almacén (fig. 3).



3



## Сборка (от упакованной винтовки)

Компоненты в упаковке (рис. 1):

- узел приклад-ствольная коробка-затвор-цевье
- узел ствол-казенник
- рукоятка затвора

## Порядок сборки

- Взять узел приклад-ствольная коробка-затвор-цевье и отвинтить заглушку цевья, пока она не будет полностью снята с трубки магазина (рис. 2).
- Снять цевье, продвинув его вдоль трубки магазина (рис. 3).



## Συναρμολόγηση (συσκευασμένου όπλου)

Η συσκευασία περιέχει (εικ. 1):

- την ομάδα κοντάκιο - κορμός - κλείστρο - πάπια
- την ομάδα κάννη - πίσω μέρος κάννης
- τον μοχλό οπλίσεως

## Διαδικασία συναρμολόγησης

- Κρατήστε την ομάδα κοντάκιο - κορμός - κλείστρο - πάπια και ξεβιδώστε την βίδα της πάπιας μέχρι να την αφαιρέσετε εντελώς από την αποθήκη (εικ. 2).
- Αφαιρέστε την πάπια τραβώντας την κατά μήκος της αποθήκης (εικ. 3).



**ATTENZIONE:** il cartone **serve solo per l'imballo** e **non deve essere rimontato** sull'arma.

- 3) **Estrarre** dalla sua sede, all'interno della carcassa, **il piastrino in plastica rossa** che ferma l'otturatore nell'imballo (fig. 4).

**ATTENZIONE:** il piastrino **serve solo per l'imballo** e **non deve essere rimontato** sull'arma.

- 4) Impugnare con una mano il gruppo **calcio-carcasa-otturatore** e con l'altra, agendo sulla manetta, portare **l'otturatore** in posizione di apertura fino ad agganciamento avvenuto (fig. 5).



**NOTE:** the carton **piece is only used for packing**. It **must not be reinstalled on the gun**.

- 3) **Remove the red plastic bolt clip** from its seat in the receiver (fig. 4).

**NOTE:** the red plastic clip **is used to retain the bolt during shipping only**. It **must not be reinstalled on the gun**.

- 4) Take the **stock-receiver-bolt unit** with a hand; with the other hand, using the cocking lever, bring the **bolt** into open position (until locked) (fig. 5).

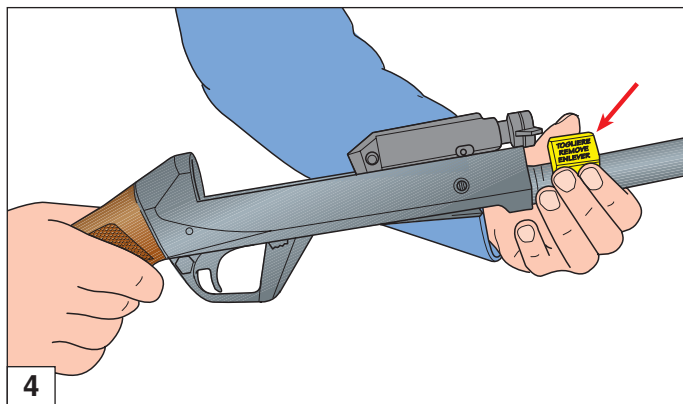


**ATTENTION:** le carton **ne sert que pour l'emballage** et **ne devra en aucun cas être remontée** sur l'arme.

- 3) **Extraire** de son logement, à l'intérieur de la carcasse, **la pièce en plastique rouge** qui bloque l'obturateur dans l'emballage (fig. 4).

**ATTENTION:** la pièce en question **ne sert que pour l'emballage** et **ne devra en aucun cas être remontée** sur l'arme.

- 4) Saisir d'une main le groupe **crosse-car-casse-obturateur** et de l'autre, en agissant sur la manette, amener **l'obturateur** en position d'ouverture (jusqu'à ce que l'accrochage ait lieu) (fig. 5).



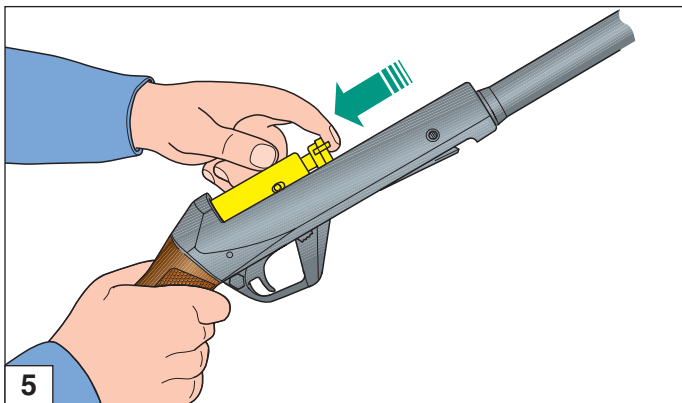


**ATENCIÓN:** el cartón sirve sólo para el embalaje y no hay que volver a montarlo en el arma.

- 3) Quite de su alojamiento, en el interior de la carcasa, la **plaquita roja de plástico** que detiene el obturador en el embalaje (fig. 4).

**ATENCIÓN:** la plaquita sirve sólo para el embalaje y no se debe volver a montar en el arma.

- 4) Coja con una mano el grupo **culata-carcasa-obturador** y con la otra, actuando sobre la maneta, lleve el **obturador** a la posición de apertura hasta que enganche (fig. 5).



**ВНИМАНИЕ:** картон служит только в качестве упаковки и не должен вновь устанавливаться на оружие.

- 3) Извлечь из гнезда, внутри ствольной коробки, **пластину из красного пластика**, удерживающую неподвижным затвор в упаковке (рис. 4).

**ВНИМАНИЕ:** пластина служит только в качестве упаковки и не должна вновь устанавливаться на оружие.

- 4) Взять одной рукой узел **приклад-ствольная коробка-затвор** и другой рукой, воздействуя на рукоятку затвора, переставить **затвор** в положение открытия, пока не произойдет зацепление (рис. 5).



**ΠΡΟΣΟΧΗ:** Το χαρτόνι αποτελεί απλώς μέρος της συσκευασίας και δεν πρέπει να επαναποθετηθεί στο όπλο.

- 3) **Αφαιρέστε** από τη θέση του (στο εσωτερικό του κορμού) το **κόκκινο πλαστικό** που συγκρατεί το κλείστρο (εικ. 4).

**ΠΡΟΣΟΧΗ:** Το κόκκινο πλαστικό κομμάτι αποτελεί μέρος της συσκευασίας και δεν πρέπει να επανασυναρμολογηθεί στο όπλο.

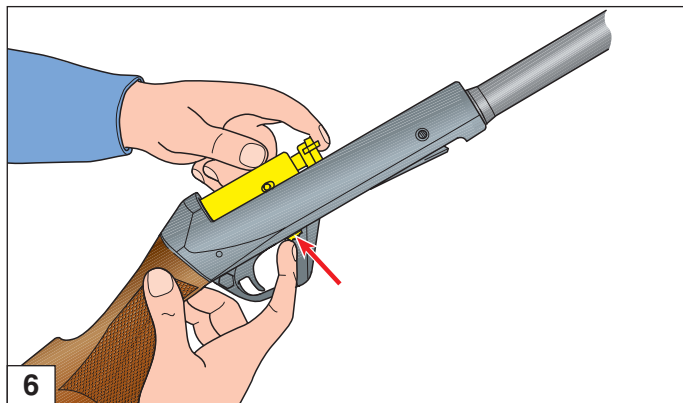
- 4) Κρατήστε με το ένα χέρι το **κοντάκιο - κορμός - κλείστρο** και με το άλλο χέρι τραβήξτε το μοχλό κι ανοίξτε το **κλείστρο** μέχρι να γαντζώσει (εικ. 5).



**AVVERTENZA:** se l'otturatore **non** rimane agganciato, **agire sull'apposita leva** discesa cartuccia nel senso indicato dalla freccia (fig. 6) e ripetere l'operazione.

*Durante le successive operazioni l'otturatore deve essere completamente assemblato e alloggiato nella carcassa, rimanendo sempre in posizione di apertura* (tutto indietro).

- 5) Montare l'astina sul gruppo **canna-culatta** infilandola sull'anello guida canna (fig. 7) e facendola poi aderire alla campanatura della canna (fig. 8).



**WARNING:** should the bolt **fail** to engage, **move the cartridge drop lever** as arrowed and repeat the operation (fig. 6).

*During the following operations the **bolt group** should be completely assembled and placed **in the receiver, in open position** (backward).*

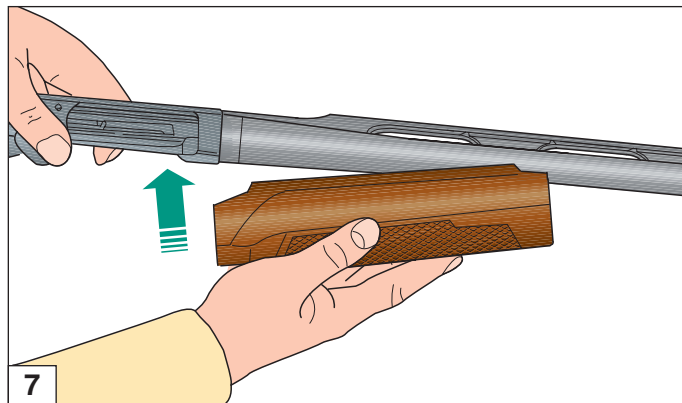
- 5) Install the fore end on the **barrel-breech** unit. The fore end must first be slid over the barrel guide ring (fig. 7) and then snapped onto the barrel (fig. 8).



**ATTENTION:** si l'otturatore **ne reste pas** accroché, **intervenir sur le levier** de descente de la cartouche, dans le sens indiqué par la flèche, et répéter l'opération (fig. 6).

*Durant les opérations successives l'**obturateur** doit être entièrement assemblé et logé dans la carcasse, en restant toujours **en position d'ouverture** (entièrement reculé).*

- 5) Monter le devant sur le groupe **canon-culasse** en l'enfilant sur l'anneau guide du canon (fig. 7) et en le rendant solidaire du canon (fig. 8).





**ADVERTENCIA:** si el obturador **no** se queda enganchado, **actúe sobre la palanca** de descenso del cartucho, en el sentido indicado por la flecha y vuelva a repetir la operación (fig. 6).

*Durante sucesivas operaciones, el obturador debe estar completamente ensamblado e introducido **en la carcasa**, quedándose siempre en **posición de apertura** (todo hacia atrás).*

- 5) Monte la varilla en el grupo **cañón-ce-rrrojo** introduciéndola en el anillo guía cañón (fig. 7) y haciéndola adherir al cañón (fig. 8).



**ПРЕДУПРЕЖДЕНИЕ:** если затвор **не останається** зацепленным, **воздействовать на специальный рычаг** выбрасывателя патрона, в направлении, указанном стрелкой (рис. 6) и повторить операцию.

*Во время последующих операций затвор должен быть полностью собран и размещен **в ствольной коробке**, оставаясь всегда **в положении открытия** (полностью назад).*

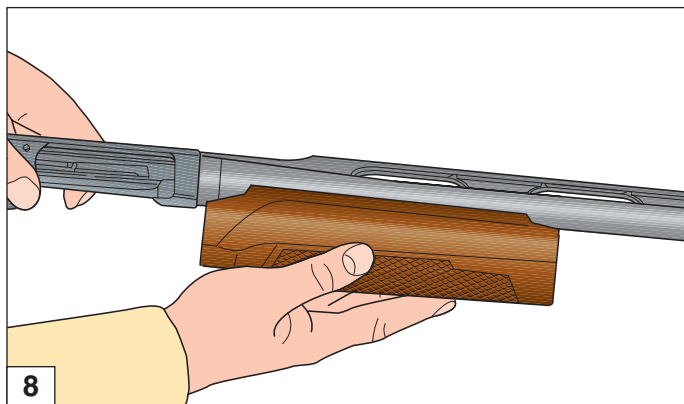
- 5) Собрать цевье на узел **ствол-казенник**, одев его на направляющее кольцо ствола (рис. 7) и плотно придвинув его к стволу (рис. 8).



**ΠΡΟΣΟΧΗ:** Εάν το κλείστρο **δεν** παραμείνει ανοιχτό, **κουνήστε τον απελευθερωτή φυσιγγίων** προς την κατεύθυνση που υποδεικνύει το βέλος και επαναλάβετε την ενέργεια (εικ. 6).

*Κατά τη διάρκεια αυτών των ενεργειών, **το κλείστρο** πρέπει να είναι πλήρως συναρμολογημένο και τοποθετημένο **στον κορμό** του όπλου, παραμένοντας πάντα **ανοιχτό** (τραβηγμένο όλο προς τα πίσω).*

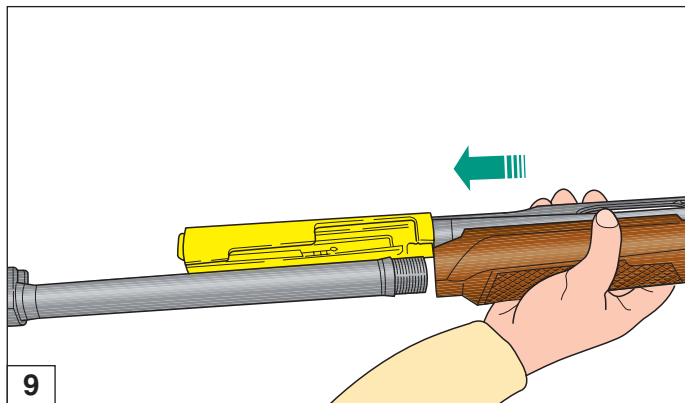
- 5) Τοποθετήστε την πάπια στο κομμάτι **κάννη-πίσω μέρος κάννης** προσαρμόζοντας την στο δαχτυλίδι οδηγό της κάννης (εικ. 7) και εφαρμόζοντας την καλά στην ίδια την κάννη (εικ. 8).







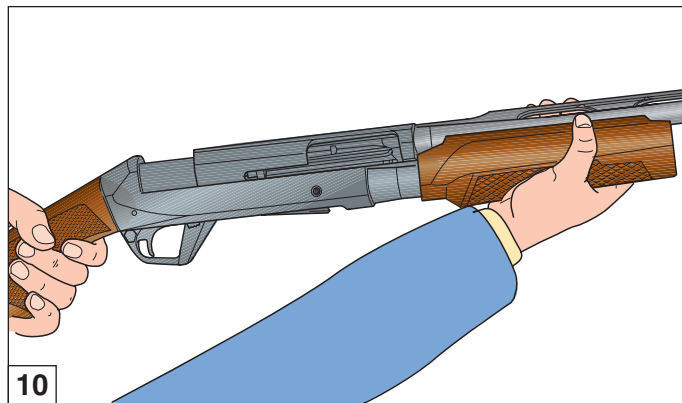
- 6) Impugnare con una mano il gruppo **calcio-carcassa-otturatore**, prendere con l'altra il gruppo **canna-culatta-astina**, precedentemente formato; infilare l'astina sul tubo serbatoio, avendo cura che il fodero passi sopra il tubo serbatoio stesso (fig. 9) e rimanga centrato sulla carcassa in modo che il gruppo otturatore si infili liberamente nel fodero (fig. 10) fino a quando tutto il gruppo **canna-fodero-astina** non arriva in posizione di fine corsa (fig. 11), chiaramente avvertibile sia dalla mano che preme sia dallo scatto metallico che si avverte al momento dell'arresto, sia dalla perfetta aderenza del fodero alla carcassa (fig. 12).



- 6) Take the **stock-receiver-bolt** unit with one hand and with the other hand take hold of the previously formed **barrel-breech-fore-end** unit. Slide the fore-end down the magazine tube, making sure that the cover goes over the magazine tube (fig. 9) and that it is properly centered on the receiver so that the bolt unit can be properly seated (fig. 10) and the **barrel-breech-fore-end** unit is pushed all the way in (fig. 11) (that is, until you cannot push it further and the assembly clicks against metal and the cover adheres perfectly to the receiver (fig. 12).



- 6) Saisir d'une main le groupe **crosse-carcasse-obturateur**, et de l'autre, le groupe **canon-culasse-devant** précédemment formé. Introduire le devant dans le tube de magasin, en ayant soin que la carcasse supérieure passe au-dessus du tube magasin (fig. 9) et reste centrée sur la carcasse de manière à ce que le groupe obturateur s'engage librement dans la carcasse supérieure (fig. 10) jusqu'à ce que tout le groupe **canon-carcasse supérieure-devant** n'atteigne la position de fin de course (fig. 11), clairement perceptible aussi bien par la main qui pousse que par le déclic métallique que l'on ressent au moment de l'arrêt et aussi par la parfaite adhérence de la carcasse supérieure à la carcasse (fig. 12).





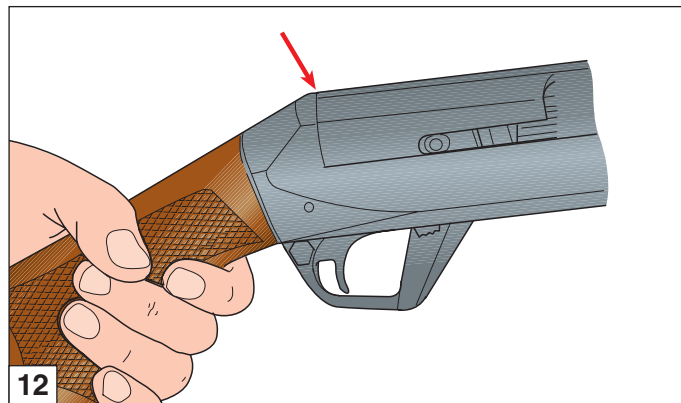
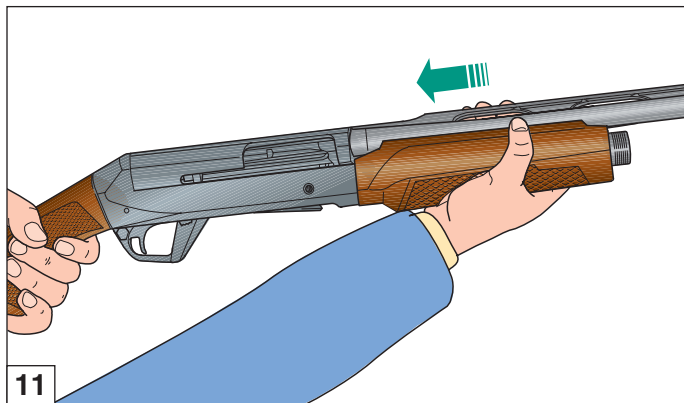
- 6) Coja con una mano el grupo **culata-carcasa-obturador**, con la otra mano agarre el grupo **cañón-cerrojo-varilla**, anteriormente formado; introducir la varilla en el tubo almacén, cuidando que la funda pase por encima del tubo almacén mismo (fig. 9) y quede centrado en la carcasa de manera que el grupo obturador entre libremente en la funda (fig. 10) hasta que todo el grupo **cañón-funda-varilla** llegue en posición de fin de carrera (fig. 11), claramente apreciable tanto por la mano que aprieta como por el disparo metálico que se oye en el momento de la parada, como por la perfecta adherencia de la funda a la carcasa (fig. 12).



- 6) Взять одной рукой узел **приклад-ствольная коробка-затвор**, другой рукой взять узел **ствол-казенник-цевье**, сформированный ранее; надеть цевье на трубку магазина, проследив, чтобы крышка прошла над трубкой магазина (рис. 9) и осталась центрированной на ствольной коробке таким образом, чтобы узел затвора свободно вошел в крышку (рис. 10) до тех пор, пока весь узел **ствол-крышка-цевье** не дойдет до положения конца хода (рис. 11), легко определяемого как рукой, оказывающей давление, так и благодаря слышимому в момент остановки металлическому щелчку. Также это определяется благодаря хорошему прилеганию крышки к ствольной коробке (рис. 12).

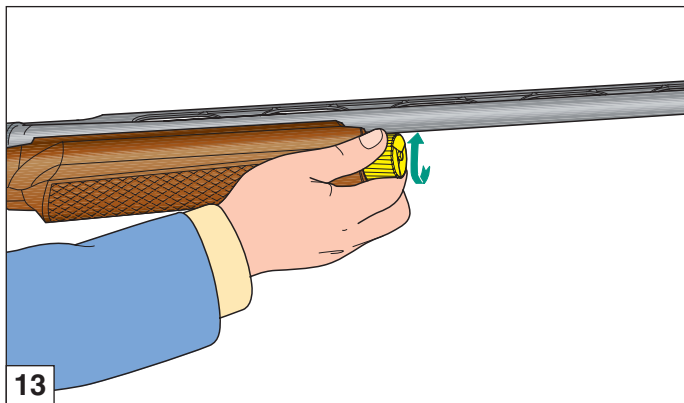


- 6) Πάρτε στο ένα χέρι την ομάδα **κοντάκι-κορμός-κλείστρο** και στο άλλο την **κάννη-πίσω μέρος κάννης-πάπια** που μόλις συναρμολογήσατε. Εφαρμόστε την πάπια πάνω στην αποθήκη, προσέχοντας το κάλυμμα (φόντερο) να περάσει πάνω από την ίδια την αποθήκη (εικ. 9) και να παραμείνει κεντραρισμένο πάνω στον κορμό έτσι ώστε το κλείστρο να γλιστρήσει ανεμπόδιστα κάτω από το κάλυμμα (εικ. 10) μέχρις ότου το κομμάτι κάννη – κάλυμμα – πάπια να φτάσει στην τελική του θέση (εικ. 11). Η σωστή συναρμολόγηση της ομάδας κάννη – κάλυμμα – πάπια γίνεται αντιληπτή τόσο από το χέρι που πιέζει, όσο και από το μεταλλικό χαρακτηριστικό “κλικ” που ακούγεται τη στιγμή του κλειδώματος καθώς και από την τέλεια εφραμογή του καλύμματος στον κορμό (εικ.12).





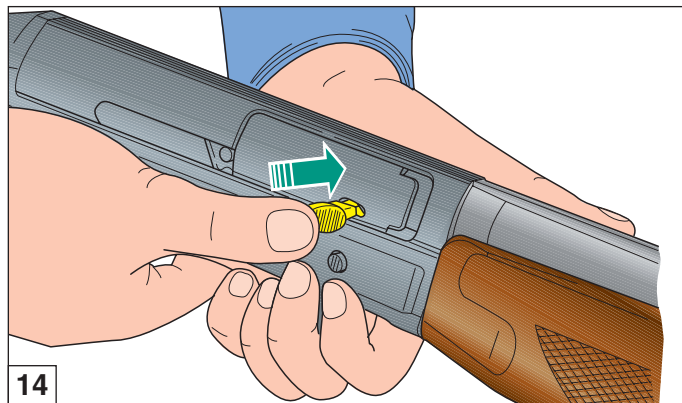
- 7) Prendere il **cappello** fissaggio astina ed avvitarlo completamente sull'estremità del tubo serbatoio (fig. 13), **serrando** con una certa energia fino a bloccare perfettamente il gruppo canna-fodero contro la carcassa (fig. 12).
- 8) Inserire a fondo **la manetta di armamento** nel corpo otturatore (fig. 14).
- 9) Chiudere **l'otturatore** dell'arma premendo l'apposito **bottone** comando elevatore (fig. 15).



- 7) Screw the fore-end **cap** all the way onto the end of the tubular magazine (fig. 13). **Fasten** it tightly so that the barrel-cover unit is firmly seated against the receiver (fig. 12).
- 8) Insert completely the **bolt handle** into the breech bolt unit (fig. 14).
- 9) Close **the bolt** by pressing the special carrier control **button** (fig. 15).



- 7) Saisir **le capuchon** de fixation du devant et le **serrer** complètement sur l'extrémité du tube de magasin (fig. 13) avec une certaine énergie jusqu'à ce que le groupe canon-carcasse supérieure soit parfaitement bloqué contre la carcasse (fig. 12).
- 8) Introduire la **manette d'armement** à fond dans le corps de l'obturateur (fig. 14).
- 9) Fermer **l'obturateur** en poussant **le bouton** de commande élévateur (fig. 15).





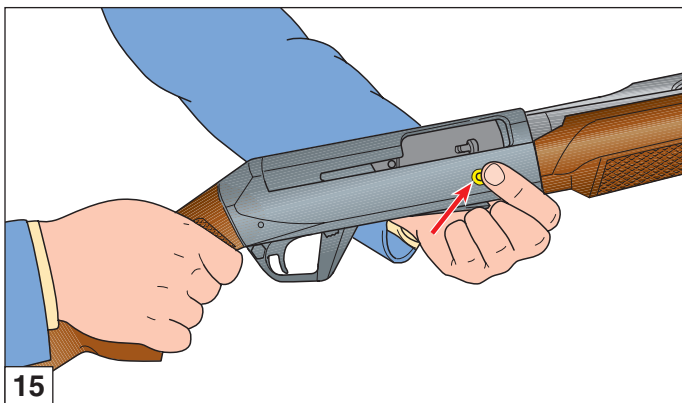
- 7) Coja el **capuchón** de fijación de la varilla y atorníllelo completamente en el extremo del tubo almacén (fig. 13), **apretando** con una cierta energía hasta bloquear perfectamente el grupo cañón-funda contra la carcasa (fig. 12).
- 8) Introduzca a fondo **la maneta de armado** en el cuerpo obturador (fig. 14).
- 9) Cierre el **obturador** pulsando el **botón** de mando del elevador (fig. 15).



- 7) Взять **заглушку** цевья, и полностью завинтить на конечную часть трубки магазина (рис. 13), **закручивая** с определенным приложением усилия, до полной блокировки узла ствол-крышка к ствольной коробке (рис. 12).
- 8) Вставить до конца **рукоятку затвора** в корпус затвора (рис. 14).
- 9) Закрыть **затвор** оружия, нажав на специальную **кнопку** управления держателем (рис. 15).



- 7) Βιδώστε εντελώς **τη βίδα της πάπιας** στην άκρη της αποθήκης (εικ.13) και **σφίξτε** με δύναμη έτσι ώστε να στερεώσετε τέλεια την ομάδα κάννη – κάλυμμα πάνω στον κορμό (εικ. 12).
- 8) Τοποθετήστε **τον μοχλό οπλίσεως** στο σώμα του κλείστρου (εικ. 14).
- 9) Κλείστε **το κλείστρο** πιέζοντας **τον αναστολέα** (εικ. 15).





## Sicura del fucile

Spingere il **bottono di sicura** a traversino posto sulla guardia: a sicura inserita **non si deve vedere l'anello rosso** indicante la posizione di sparo (figg. 16-17).



## Safety catch

Press the **safety button** on the trigger guard until its **red ring**, indicating firing position, **is no longer visible** (figs. 16-17).



## Sûreté du fusil

Pousser le **bouton de sûreté** situé sur la sous-garde: la sûreté étant mise la **bague rouge** indiquant la position de tir **ne devra pas être visible** (figures 16-17).

## Caricamento

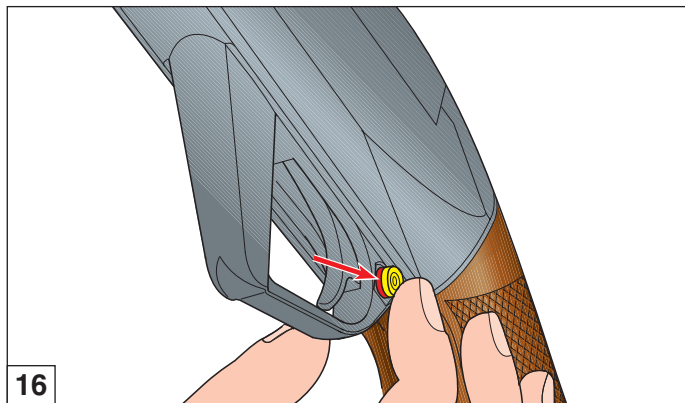
Prima di effettuare qualunque tipo di intervento sul fucile, accertatevi sempre che camera di scoppio e serbatoio siano **completamente vuoti!** (Leggere attentamente le istruzioni di caricamento e scaricamento dell'arma).

## Loading

Before starting any operation on your shotgun, make sure that the chamber and the magazine are **unloaded!** (Carefully read the instructions on gun loading and unloading).

## Chargement

Avant d'effectuer n'importe quel type d'intervention sur votre fusil, toujours vérifier que la chambre d'explosion et le magasin sont **complètement vides!** (Lire attentivement les instructions de chargement et de déchargement).





## Seguro del fusil

Empuje el **botón transversal del seguro** que se encuentra en el guardamonte; cuando el seguro está activado **no se debe ver el anillo rojo** que indica la posición de disparo (figs. 16-17).

## Carga

Antes de realizar cualquier tipo de operación en su fusil, compruebe siempre que la cámara de explosión y el almacén estén **completamente vacíos**. (Lea atentamente las instrucciones para la carga y la descarga).



## Предохранитель винтовки

Передвинуть кнопку предохранителя на перекладину, расположенную на предохранительной скобе: при установленном предохранителе **не должно быть видимо красное кольцо**, указывающее положение выстрела (рис. 16-17).

## Заряжание

Перед тем, как выполнять любые операции с Вашей винтовкой, убедитесь, что камера воспламенения и магазин совершенно **пустые!** (внимательно прочитать инструкции по заряданию и разряжению оружия).

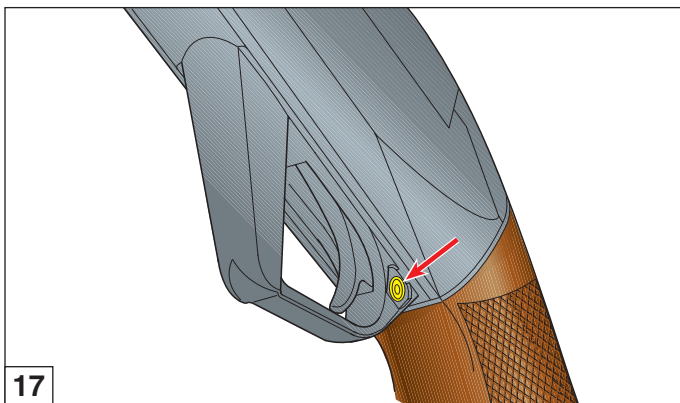


## Η ασφάλεια του τουφεκιού

Σπρώξτε το **κουμπί της ασφάλειας** που τέμνει την σκανδαλοθήκη. Όταν το όπλο είναι ασφαλισμένο **δεν πρέπει να είναι ορατό το κόκκινο δακτυλίδι** που υποδεικνύει ότι το τουφέκι είναι έτοιμο να πυροβολήσει (εικ. 16-17).

## Ενέργειες γέμισης

Πριν πραγματοποιήσετε οποιαδήποτε ενέργεια βεβαιωθείτε ότι η θάλαμη και η αποθήκη είναι εντελώς άδειες! (Διαβάστε προσεχτικά τις οδηγίες σχετικά με τη γέμιση και την απογέμιση του όπλου).





Il serbatoio di alimentazione è predisposto, a **seconda del tipo di cartucce**, per contenere n. 2 cartucce da 3" 1/2, oppure n. 3 cartucce da 3" o da 2" 3/4; compresa la cartuccia in canna, la capacità di fuoco dell'arma è di 3 o 4 colpi.

### Procedura di caricamento

**ATTENZIONE:** l'arma deve essere **in sicura** (vedi "Sicura del fucile") e con **cane armato** (per consentire alla leva fermo cartuccia di bloccare le cartucce introdotte nel serbatoio).

**AVVERTENZA:** per maggior sicurezza, **verificare** che l'arma sia scarica aprendo l'otturatore. **Riportare** poi l'otturatore in chiusura.



The ammunition magazine, **depending on the round type**, can contain two 3" 1/2 rounds or three 3" or 2" 3/4 rounds. Counting a chambered round, this shotgun's ammunition capacity is 3 or 4 rounds.

### Loading procedure

**NOTE:** make sure that the shotgun **safety catch** (See "Safety catch") is engaged and the **hammer cocked** (so that the carrier latch can retain the cartridges as they are inserted in the magazine).

**WARNING:** for safety reasons, **verify** if by opening the breech bolt the shotgun is unloaded. Then **close** the breech bolt **again**.



**Suivant le type des cartouches**, le magasin d'alimentation est prévu pour contenir 2 cartouches de 3" 1/2 ou 3 cartouches de 3" ou de 2" 3/4, y compris la cartouche dans le canon, la capacité de tir de l'arme est de 3 ou 4 coups.

### Marche à suivre pour le chargement

**ATTENTION:** l'arme doit toujours être **en sûreté** (voir "Sûreté du fusil") et le **chien armé** (pour consentir au levier d'arrêt de cartouche de bloquer les cartouches introduites dans le magasin).

**ATTENTION:** pour plus de sécurité, **vérifier** que l'arme se décharge lorsqu'on ouvre l'obturateur. **Ramener** ensuite l'obturateur en position de fermeture.



El almacén de alimentación está predispuesto, **según el tipo de cartucho**, para contener n. 2 cartuchos de 3" 1/2, o bien n. 3 cartuchos de 3" o de 2" 3/4; comprendido el cartucho en el cañón, la capacidad de fuego del arma es de 3 o 4 disparos.

### Procedimiento de carga

**ATENCIÓN:** el arma debe tener **el seguro puesto** (ver "Seguro del fusil"), y el **martillo armado** (para permitir a la palanca de bloqueo del cartucho bloquear los cartuchos introducidos en el almacén).

**ADVERTENCIA:** para mayor seguridad, **verifique** que el arma esté descargada abriendo el obturador. Después vuelva a cerrarlo.



Магазин подачи предназначен, **в зависимости от типа патронов**, для размещения в нем 2 патронов 3" 1/2, или 3 патронов 3" или 2" 3/4; включая патрон в стволе, количество равняется 3 или 4 выстрелам.

### Порядок заряжания

**ВНИМАНИЕ:** оружие должно быть на **предохранителе** (смотри "Предохранитель винтовки") и со **взведенным курком** (чтобы позволить рычагу держателя патрона блокировать патроны, введенные в магазин).

**ПРЕДУПРЕЖДЕНИЕ:** для большей безопасности, **проверить**, что оружие разряжено, открыв затвор. **Вернуть** затем затвор в положение закрытия.



Ανάλογα το είδος του φυσίγγιού, η χωρητικότητα της αποθήκης από το εργοστάσιο είναι είτε δύο φυσίγγια 3" 1/2 είτε τρία φυσίγγια 3" ή 2" 3/4. Αν υπολογιστεί και το φυσίγγι στην κάννη, η συνολική ικανότητα του όπλου είναι 3 ή 4 βολές.

### Διαδικασία γέμισης

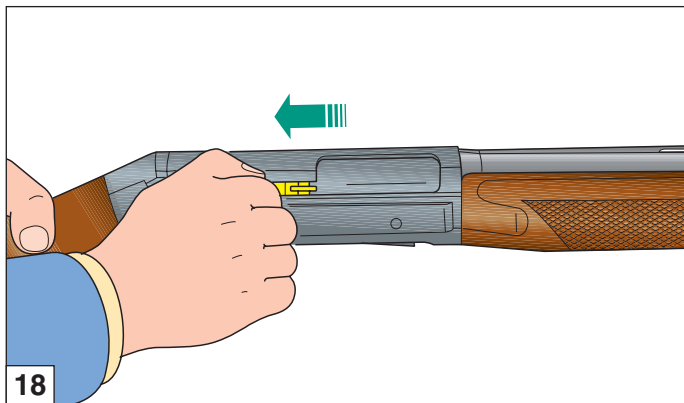
**ΠΡΟΣΟΧΗ:** Το όπλο πρέπει να είναι **ασφαλισμένο** (βλ. «Η ασφάλεια του όπλου»), με **οπλισμένο κόκορα** έτσι ώστε ο αναστολέας να μπλοκάρει τα φυσίγγια που βρίσκονται στην αποθήκη.

**ΠΡΟΕΙΔΟΠΟΙΗΣΗ:** Για μεγαλύτερη ασφάλεια, ανοίξτε το κλείστρο για να **βεβαιωθείτε** ότι το όπλο δεν είναι γεμάτο. Εν συνεχεία, **κλείστε το κλείστρο**.





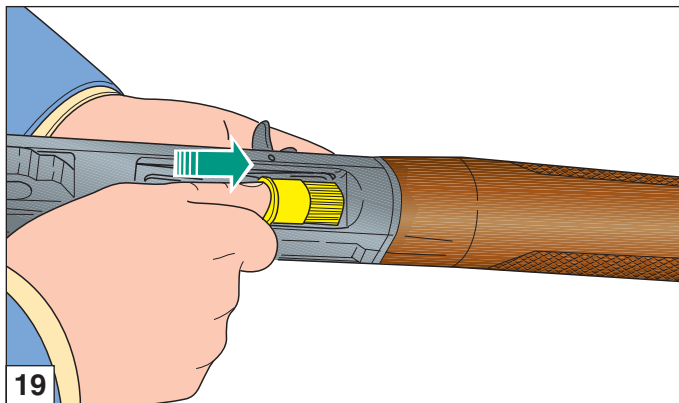
- 1) La leva discesa cartuccia deve avere il **punto rosso ben visibile** (avviso **cane armato**). Se necessario, portarla in tale posizione premendo il **bottone** comando elevatore, aprendo a mano l'**otturatore** e riportandolo poi in posizione di chiusura (fig. 18).
- 2) Con otturatore chiuso e cane armato, rovesciare l'arma, **orientando la canna verso il basso**.
- 3) **Infilare una cartuccia** a fondo nel serbatoio (fig. 19): la leva di arresto deve agganciare la cartuccia automaticamente, trattenendola (fig. 20). Ripetere l'operazione sino al completo caricamento del serbatoio.



- 1) The **red dot** on the cartridge drop lever (indicating that the **hammer is cocked**) must be **clearly visible**. To bring lever to this position, press the carrier **button** and open the **bolt** by hand, then bring it to close position again (fig. 18).
- 2) With the bolt closed and the hammer cocked, reverse the gun **pointing the barrel downwards**.
- 3) **Insert a cartridge** into the magazine (fig. 19): push it until it is retained by the carrier latch which engages automatically (fig. 20). Repeat the operation until the magazine is fully loaded.



- 1) **Le point rouge** du levier de descente de la cartouche **doit être bien visible** (avis **chien armé**). Si nécessaire, l'amener dans cette position en appuyant sur le **bouton** commande élévateur, en ouvrant l'**obturateur** à la main et en le ramenant ensuite en position de fermeture (fig. 18).
- 2) L'obturateur étant fermé et le chien armé, renverser l'arme en **orientant le canon vers le bas**.
- 3) **Introduire une cartouche** à fond dans le magasin (fig. 19); le levier d'arrêt doit accrocher automatiquement la cartouche, en la retenant (fig. 20). Répéter l'opération jusqu'à ce que le magasin soit complètement chargé.





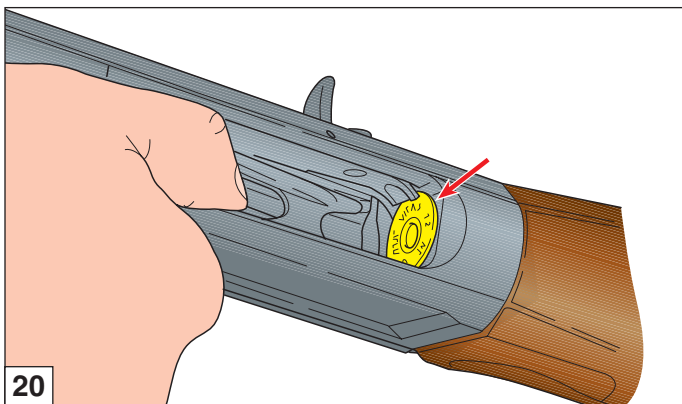
- 1) La palanca de descenso del cartucho debe tener **el punto rojo a la vista** (aviso **martillo armado**). Si es necesario llevarla a esa posición pulsando el **botón** de mando del elevador, abriendo manualmente el **obturador** y regresándolo después a la posición de cierre (fig. 18).
- 2) Con el obturador cerrado y el martillo armado, voltee el arma **orientando el cañón hacia el suelo**.
- 3) **Introduzca un cartucho** en el almacén hasta el fondo (fig. 19): la palanca de bloqueo debe enganchar el cartucho automáticamente, deteniéndolo (fig. 20). Repita la operación hasta cargar completamente el almacén.



- 1) Рычаг выбрасывателя патрона должен иметь **хорошо видимую красную точку** (предупреждение о **взведенном курке**). Если необходимо, переместить в данное положение, нажав на **кнопку** управления держателем, открыв вручную **затвор** и вернув его затем в положение закрытия (рис. 18).
- 2) С закрытым затвором и взведенным курком, перевернуть оружие, **направив ствол по направлению книзу**.
- 3) **Вставить патрон** до конца в магазин (рис. 19): рычаг остановки должен автоматически зацепить патрон, удерживая его (рис. 20). Повторить операцию до полного заряжания магазина.



- 1) Η **κόκκινη τελεία** του απελευθερωτή φυσιγγιών (που προειδοποιεί ότι ο κόκορας είναι οπλισμένος) **πρέπει να είναι ξεκάθαρα ορατή**. Αν είναι απαραίτητο, φέρτε την στη σωστή θέση πιέζοντας **το κουμπί του αναστολέα**, ανοίγοντας με το χέρι **το κλείστρο** και κλείνοντας το και πάλι (εικ. 18).
- 2) Με κλείστρο κλειστό και τον κόκορα οπλισμένο, αναποδογυρίστε το όπλο **σημαδεύοντας με την κάννη προς το πάτωμα**.
- 3) **Τοποθετήστε ένα φυσίγγι** στο βάθος της αποθήκης (εικ. 19). Ο αναστολέας θα το συγκρατήσει αυτόματα στη θέση του (εικ. 20). Επαναλάβετε την ενέργεια μέχρι να γεμίσετε την αποθήκη.





**ATTENZIONE:** il caricamento del serbatoio deve essere effettuato **con il cane armato** per consentire alla leva fermo cartuccia di bloccare le cartucce che si introducono nel serbatoio stesso.

A questo punto il fucile non può ancora sparare se prima non si introduce **una cartuccia in canna**, operando come segue:

- 1) **Aprire l'otturatore** e trattenerlo in tale posizione mentre si introduce contemporaneamente una cartuccia in canna attraverso la finestra di espulsione bossolo (fig. 21).



**NOTE:** the gun must be loaded with the **hammer cocked** so that the carrier latch can retain the cartridges as they are inserted in the magazine.

Now the gun cannot be fired unless a **cartridge is placed in the barrel**, following the relative procedure:

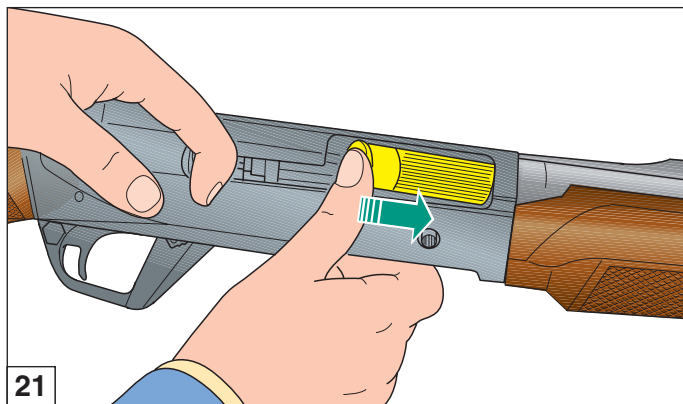
- 1) **Open the bolt** and in the same time insert a cartridge into the barrel through the case ejection port (fig. 21).



**ATTENTION:** le chargement du magasin doit être effectué **chien armé** afin de permettre au levier d'arrêt de cartouche de bloquer les cartouches que l'on introduit dans le magasin.

A ce point le fusil ne peut pas encore tirer si, auparavant, vous n'avez pas introduit **une cartouche dans le canon**, en suivant les marches indiquées ci-après:

- 1) **Ouvrir l'obturateur** et le maintenir dans cette position en introduisant en même temps une cartouche dans le canon à travers la fenêtre d'éjection de la douille (fig. 21).





**ATENCIÓN:** la carga del almacén se debe realizar con el **martillo armado** para permitir a la palanca de bloqueo del cartucho bloquear los cartuchos que se introduzcan en el almacén.

Ahora, el fusil todavía no puede disparar si antes no se introduce un **cartucho en el cañón** llevando a cabo la siguiente operación:

- 1) **Abra el obturador** y manténgalo en esa posición mientras introduce un cartucho en el cañón a través de la ventana de expulsión del casquillo (fig. 21).



**ВНИМАНИЕ:** зарядание магазина должно выполняться **со взведенным курком**, чтобы позволить рычагу держателя патрона заблокировать патроны, введенные в магазин.

Теперь винтовка еще не может стрелять, если не ввести предварительно **один патрон в ствол**, действуя, как описано далее:

- 1) **Открыть затвор** и удерживать его в этом положении, одновременно вводя один патрон в ствол через окно выбрасывания гильзы (рис. 21).



**ΠΡΟΣΟΧΗ:** Η γέμιση της αποθήκης πρέπει να πραγματοποιείτε **με οπλισμένο κόκορα** έτσι ώστε να μπορεί ο αναστολέας να μπλοκάρει το φυσίγγι που μπαίνουν στην ίδια την αποθήκη.

Ακόμα το τουφέκι δεν είναι σε θέση να πυροβολήσει. Για να το κάνει, πρέπει να τοποθετήσετε **ένα φυσίγγι στην κάννη** ενεργώντας με έναν από τους δύο τρόπους που περιγράφονται στη συνέχεια:

- 1) **Ανοίξτε το κλείστρο** και κρατώντας το ανοιχτό τοποθετήστε ένα φυσίγγι στην κάννη από την οπή απόρριψης του κάλυκα (εικ. 21).



- 2) **Rilasciare l'otturatore** che, scorrendo in avanti, incamera la cartuccia e si arresta in posizione di chiusura.

**ATTENZIONE:** durante queste operazioni - anche se l'arma è in sicura (vedi "Sicura del fucile") - è opportuno **orientare la canna in direzione di sicura prudenza**.

A questo punto **il fucile è carico**: portando la sicura in posizione di sparo (**anello rosso visibile**), l'arma è pronta per sparare.



- 2) **Release the cocking lever:** the bolt will push the cartridge on the carrier into the chamber and stop in the closed position.

**NOTE:** during this operation, always **point the gun in a safe direction**, even though the safety catch is engaged (see "Safety catch").

Now the **gun is loaded**: when the safety catch is moved to firing position (**red ring visible**), the gun is ready for use.



- 2) **Relâcher l'obturateur** qui, en couissant vers l'avant, chamberera la cartouche et s'arrêtera en position de fermeture.

**ATTENTION:** durant ces opérations, même si la sûreté de l'arme est mise (voir "Sécurité fusil"), n'oubliez pas **d'orienter le canon dans une direction de prudence certaine**.

A ce point **le fusil est chargé**: placer la sûreté en position de tir (**bague rouge visible**), l'arme est prête à tirer.



- 2) **Suelte el obturador** que, deslizándose hacia adelante, toma el cartucho y se para en la posición de cierre.

**ATENCIÓN:** durante estas operaciones - aunque el arma tenga puesto el seguro (ver “Seguro del fusil”) - es oportuno **orientar el cañón hacia una dirección segura.**

Ahora **el fusil está cargado:** llevando el seguro a la posición de disparo (**anillo rojo a la vista**), el arma está lista para disparar.



- 2) **Отпустить затвор**, который, продвигаясь вперед, введет патрон и остановится в положении закрытия.

**ВНИМАНИЕ:** во время этих операций – даже если оружие установлено на предохранитель (смотри “Предохранитель винтовки”) - следует **направлять ствол в безопасном направлении.**

Теперь **винтовка заряжена:** установив предохранитель в положение выстрела (**видимое красное кольцо**), оружие готово к выстрелу.



- 2) **Ελευθερώστε το κλείστρο:** επιστρέφοντας στη θέση του, θα σπρώξει το φυσίγγι στη θαλάμη και θα παραμείνει κλειστό.

**ΠΡΟΣΟΧΗ:** Κατά τη διάρκεια αυτών των ενεργειών, ακόμα κι αν το όπλο είναι ασφαλισμένο (βλ. «Η ασφάλεια του τουφεκιού»), καλό είναι **να στρέψετε την κάννη σε απόλυτα ασφαλή κατεύθυνση.**

Το όπλο **είναι, πλέον, γεμάτο.** Φέρνοντας την ασφάλεια στην κατάλληλη θέση (**με ορατό το κόκκινο δακτυλίδι**), το τουφέκι είναι έτοιμο να πυροβολήσει.



## Sostituzione cartuccia

(Operazione da effettuarsi con fucile in sicura - vedi “Sicura del fucile” - e canna orientata in direzione di sicura prudenza)

Per sostituire una cartuccia già incamerata si possono seguire due procedure:

- A) introduzione manuale della nuova cartuccia;
- B) azionamento della leva discesa cartuccia.

**A) introduzione manuale della cartuccia** (sostituzione con cartuccia non proveniente dal serbatoio)

- 1) Appoggiare il calcio sull'anca ed aprire manualmente **l'otturatore**: la cartuccia in camera viene estratta ed espulsa dall'arma (fig. 22).
- 2) Introdurre, anche parzialmente in canna, la nuova cartuccia attraverso la finestra di espulsione (fig. 21), prima di lasciare libera la manetta per richiudere l'otturatore.



## Cartridge replacement

(This operation must be carried out with the gun safety catch engaged - see “Safety catch” and barrel pointed in a safe direction)

To replace a cartridge in the chamber, two procedures can be followed:

- A) by manual replacement of a new cartridge;
- B) by using the cartridge drop lever.

**A) manual replacement** (when the cartridge is coming from the magazine)

- 1) Rest the stock on your hip and pull the cocking lever to open the **bolt**: the cartridge in the chamber is extracted and ejected from the gun (fig. 22).
- 2) Insert a new cartridge even partially in the barrel through the special ejection window (fig. 21) and release the cocking lever to reclose the bolt.



## Remplacement cartouche

(Opération à effectuer avec le fusil en sûreté - voir “Sûreté du fusil” - et le canon orienté en direction de prudence certaine)

Pour remplacer une cartouche déjà chargée on pourra suivre deux procédures:

- A) en introduisant à la main la nouvelle cartouche;
- B) en actionnant le levier de descente de la cartouche.

**A) introduction manuelle de la cartouche** (remplacement de la cartouche n'étant pas présente dans le magasin)

- 1) Appuyer la crosse sur la hanche, et ouvrir manuellement **l'obturateur**; la cartouche chargée est extraite et éjectée de l'arme (fig. 22).
- 2) Introduire partiellement la nouvelle cartouche dans le canon par la fenêtre d'éjection (fig. 21), avant de relâcher la manette pour refermer l'obturateur.



## Sustitución del cartucho

(Esta operación se debe realizar con el seguro puesto - ver “Seguro del fusil” - y cañón orientado hacia una dirección segura)

Para sustituir un cartucho que ya se encuentra en la cámara se pueden seguir dos procedimientos:

- A) por medio de la introducción manual del nuevo cartucho;
- B) por medio del accionamiento de la palanca de descenso del cartucho.

**A) introducción manual del cartucho** (sustitución con cartucho no presente en el almacén)

- 1) Apoye la culata en la cadera y abra manualmente el **obturador**. De esta manera el cartucho de la cámara es extraído y expulsado del arma (fig. 22).
- 2) Introduzca en el cañón, incluso parcialmente, el nuevo cartucho a través de la ventana de expulsión (fig. 21) antes de dejar libre la maneta para volver a cerrar el obturador.



## Замена патрона

(Операция выполняется с винтовкой, установленной на предохранитель - смотри “Предохранитель винтовки” - и со стволом, направленным в безопасном направлении)

Для замены уже введенного патрона можно выполнить две операции:

- A) Ручное введение нового патрона;
- B) Приведение в действие рычага выбрасывателя патрона.

**A) ручное введение патрона** (замена на патрон, не поступающий из магазина)

- 1) Поместить приклад на бедро и открыть вручную **затвор**: патрон в камере извлекается и выбрасывается из ружья (рис. 22).
- 2) Ввести, даже частично, в ствол, новый патрон через окно выбрасывателя (рис. 21), перед тем, как отпустить рукоятку затвора для закрытия затвора.



## Αντικατάσταση φυσιγγιού

(Πριν την αντικατάσταση ασφαλίστε το όπλο –βλ. «Η ασφάλεια του τουφεκιού»- και στρέψτε την κάννη σε απόλυτα ασφαλή κατεύθυνση)

Η αντικατάσταση φυσιγγιού που βρίσκεται στη θάλαμη μπορεί να πραγματοποιηθεί με δύο τρόπους:

- A) Αντικατάσταση φυσιγγιού με το χέρι.
- B) Αντικατάσταση μέσω του απελευθερωτή φυσιγγιών.

**A) Αντικατάσταση με το χέρι** (με φυσίγγι που δεν βρίσκεται στην αποθήκη)

- 1) Ακουμπήστε το κοντάκι στο γοφό κι ανοίξτε με το χέρι **το κλείστρο** τραβώντας τη λαβή: το φυσίγγι αποβάλλεται από την θάλαμη (εικ. 22).
- 2) Τοποθετήστε (έστω και μερικώς) στην κάννη το καινούργιο φυσίγγι από την οπή απόρριψης του κάλυκα (εικ. 21) κι ελευθερώστε τη λαβή για να κλείσετε το κλείστρο.





**B) azionamento della leva discesa cartuccia** (sostituzione con cartuccia proveniente dal serbatoio)

- 1) Appoggiare il calcio sull'anca ed aprire manualmente l'**otturatore**: la cartuccia in camera viene estratta ed espulsa dall'arma (fig. 22).
- 2) Premere **la leva discesa cartuccia** (fig. 6); quindi lasciar libera la manetta per ri-chiudere l'otturatore: si otterrà in tal modo il passaggio rapido della cartuccia dal serbatoio alla camera di scoppio.



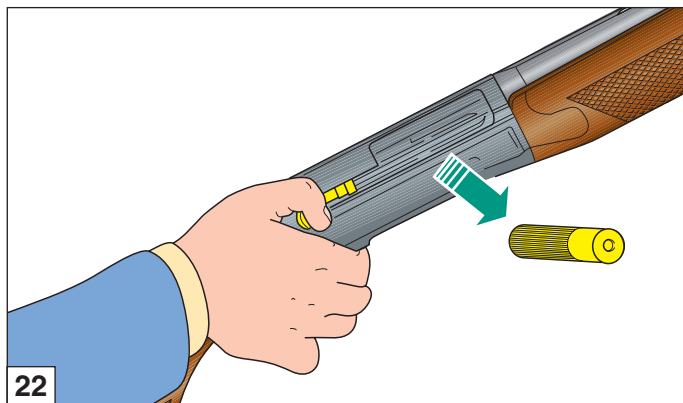
**B) using the cartridge drop lever** (when the cartridge is coming from the magazine)

- 1) Rest the stock on your hip and pull the cocking lever to open the **bolt**: the cartridge in the chamber is extracted and ejected from the gun (fig. 22).
- 2) Press the **cartridge drop lever** (fig. 6) and release the cocking lever to reclose the bolt. In this way, the cartridge will pass quickly from the magazine to the chamber.



**B) actionnement du levier de descente cartouche** (remplacement de la cartouche présente dans le magasin)

- 1) Appuyer la crosse sur la hanche, et ouvrir manuellement l'**obturateur**; la cartouche chamberée est extraite et éjectée de l'arme (fig. 22).
- 2) Appuyer sur le **levier de descente de cartouche** (fig. 6); ensuite relâcher la manette pour refermer l'obturateur; on obtient ainsi un passage rapide de la cartouche du magasin à la chambre d'explosion.





**B) accionamiento de la palanca de descenso del cartucho** (sustitución con cartucho presente en el almacén)

- 1) Apoye la culata en la cadera y abra manualmente el **obturador**. De esta manera el cartucho de la cámara es extraído y expulsado del arma (fig. 22).
- 2) Pulse la **palanca de descenso del cartucho** (fig. 6); después deje libre la maneta para volver a cerrar el obturador; de esta manera obtendrá el pasaje rápido del cartucho desde el almacén a la cámara de explosión.



**B) приведение в действие рычага выбрасывателя патрона** (замена на патрон, поступающий из магазина)

- 1) Поместить приклад на бедро и открыть вручную **затвор**: патрон в камере извлекается и выбрасывается из ружья (рис. 22).
- 2) Нажать на **рычаг выбрасывателя патрона** (рис. 6); затем отпустить рукоятку затвора для закрытия затвора: таким образом достигается быстрый переход патрона из магазина в камеру.



**B) Αντικατάσταση μέσω του απελευθερωτή φυσιγγίων** (με φυσίγγι που βρίσκεται στην αποθήκη)

- 1) Ακουμπήστε το κοντάκιο στο γοφό κι ανοίξτε με το χέρι **το κλείστρο** τραβώντας τη λαβή: το φυσίγγι αποβάλλεται από τη θαλάμη (εικ. 22).
- 2) Πιέστε **τον απελευθερωτή φυσιγγίων** (εικ. 6) κι ελευθερώστε τη λαβή για να κλείσετε το κλείστρο. Με τον τρόπο αυτό, επιτυγχάνεται ένα γρήγορο πέρασμα του φυσιγγιού από την αποθήκη στη θαλάμη.



## Scaricamento dell'arma

(Operazione da effettuarsi con fucile in sicura - vedi "Sicura del fucile" - e canna orientata in direzione di sicura prudenza)

Per scaricare il fucile, agire come segue:

- 1) **Inserire la sicura dell'arma;** appoggiare il calcio sull'anca ed aprire manualmente l'**otturatore** tirando la manetta (fig. 22): la cartuccia in camera viene così estratta ed espulsa dall'arma.
- 2) Lasciare la manetta accompagnandola con la mano e riportare l'otturatore in posizione di chiusura (fig. 15).



## Unloading

(This operation must be carried out with the gun safety catch engaged - see "Safety catch" and the barrel pointed in safe direction)

To unload the shotgun, proceed as follows:

- 1) **Engage the safety catch;** rest the stock on your hip and pull the cocking lever to open the **bolt** (fig. 22): the cartridge in the chamber is extracted and ejected from the gun.
- 2) Gently release the cocking lever to close the breech block (fig. 15).



## Déchargement de l'arme

(Opération à effectuer le fusil étant en sûreté - voir "Sûreté du fusil" - et le canon orienté en direction de prudence certaine)

Pour décharger le fusil suivre la marche suivante:

- 1) **Mettre l'arme en sûreté;** appuyer la crosse sur la hanche et ouvrir manuellement l'**obturateur** en tirant sur la manette (fig. 22). La cartouche qui se trouve dans la chambre est ainsi extraite puis éjectée de l'arme.
- 2) Relâcher la manette en l'accompagnant de la main et ramener l'obturateur en position de fermeture (fig. 15).



## Descarga del arma

(Esta operación se debe realizar con el seguro puesto - ver “Seguro del fusil” - y cañón orientado hacia una dirección segura)

Para descargar el fusil siga las indicaciones siguientes:

- 1) **Ponga el seguro del arma;** apoye la culata en la cadera y abra manualmente **el obturador** tirando de la maneta (fig. 22): así el cartucho sale de la cámara y viene expulsado del arma.
- 2) Deje la maneta acompañándola con la mano y cierre el obturador (fig. 15).



## Разряжания оружия

установленной на предохранитель - смотри “Предохранитель винтовки” - и со стволом, направленным в безопасном направлении)

Для разряжания винтовки, действовать, как указано:

- 1) **Установить предохранитель оружия;** поместить приклад на бедро и открыть вручную **затвор**, потянув за рукоятку затвора (рис. 22): патрон в камере извлекается и выбрасывается из ружья.
- 2) Отпустить рукоятку затвора, сопроводив рукой и вернув затвор в положение закрытия (рис. 15).



## Ενέργειες απογέμισης

(Οι ενέργειες απογέμισης πρέπει να πραγματοποιούνται με το όπλο ασφαλισμένο –βλ. “Η ασφάλεια του τουφεκιού”- και την κάννη στραμμένη σε απόλυτα ασφαλή κατεύθυνση).

Για να απογεμίσετε το τουφέκι, ακολουθείστε τα παρακάτω βήματα:

- 1) **Βάλτε την ασφάλεια του όπλου.** Ακουμπήστε το κοντάκιο στο γοφό κι ανοίξτε το κλείστρο τραβώντας τον μοχλό με το χέρι (εικ. 22): το φυσίγγι αποβάλλεται από τη θαλάμη.
- 2) **Κλείστε το κλείστρο** ακολουθώντας το μοχλό με το χέρι (εικ. 15).



- 3) Capovolgere l'arma e, spingendo l'elevatore verso il basso, premere lateralmente la leva fermo cartuccia dalla parte anteriore con l'indice della mano (fig. 23).
- 4) Le cartucce del serbatoio, uscendo una ad una, cadranno nella mano (fig. 24); occorre premere la leva fermo cartuccia ad ogni cartuccia che si vuol togliere dal serbatoio.

**AVVERTENZA:** l'arma può essere scaricata anche ripetendo più volte l'operazione descritta al punto B del capitolo: "Sostituzione cartuccia".



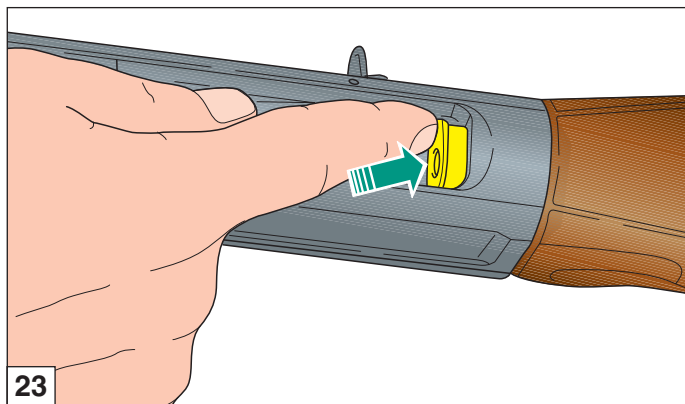
- 3) Reverse the gun, and, thrusting the carrier down, press sideways the cartridge retaining lever from the front with the hand index finger (fig. 23).
- 4) The cartridges will be released one by one into your hand (fig. 24); the carrier latch must be pressed for each released cartridge.

**WARNING:** gun can be unloaded by repeating the operation, as described under point B, this section above, of the chapter: "Cartridge replacement".



- 3) Retourner l'arme et, repoussant l'élevateur vers le bas, presser latéralement sur le levier d'arrêt de cartouche sur l'avant avec l'index de la main (fig. 23).
- 4) Les cartouches du magasin, sortant une à une, tomberont dans la main (fig. 24); le levier d'arrêt de cartouche doit être appuyé pour chaque cartouche sortie du magasin.

**ATTENTION:** l'arme pourra également être déchargée en répétant plusieurs fois l'opération décrite au point B du chapitre: "Remplacement cartouche".





- 3) Voltee el arma y, empujando el elevador hacia abajo, presione lateralmente con el dedo índice la parte anterior de la palanca de parada del cartucho (fig. 23).
- 4) Los cartuchos del almacén, saliendo uno por uno, caerán en la mano (fig. 24); se debe presionar la palanca de parada cartucho por cada cartucho que se quiera quitar del almacén.

**ADVERTENCIA:** el arma también se puede descargar repitiendo varias veces la operación descrita en el punto B del capítulo: “**Sustitución del cartucho**”.



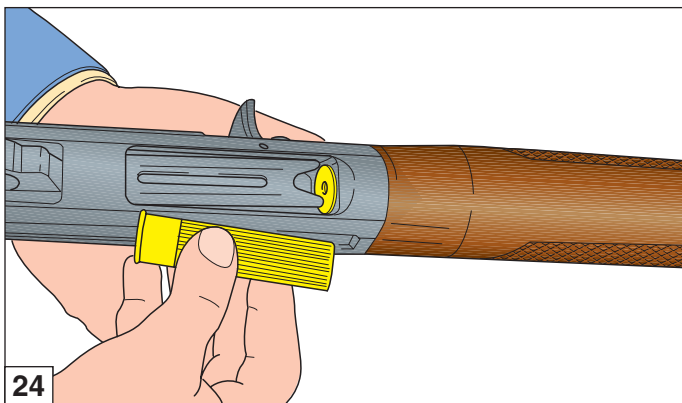
- 3) Перевернуть оружие и, толкая держатель по направлению книзу, нажать сбоку на рычаг держателя патрона с передней стороны указательным пальцем руки (рис. 23).
- 4) Патроны магазина, выходя по одному, упадут в ладонь руки (рис. 24); следует нажать на рычаг держателя патрона, для того, чтобы извлечь каждый патрон из магазина.

**ПРЕДУПРЕЖДЕНИЕ:** оружие может быть разряжено, повторив несколько раз описанную операцию в пункте B в главе: “**Замена патрона**”.



- 3) Αναποδογυρίστε το όπλο και σπρώχνοντας τη γλώσσα προς τα κάτω, πιέστε πλαγίως την μπροστινή πλευρά του αναστολέα με τον δείκτη του χεριού (εικ. 23).
- 4) Βγαίνοντας, ένα ένα, τα φυσίγγια θα πέσουν στο χέρι σας (εικ. 24). Είναι απαραίτητο να πιέσετε τον αναστολέα για κάθε φυσίγγι που επιθυμείτε να αφαιρέσετε από την αποθήκη.

**ΥΠΕΝΘΥΜΙΣΗ:** Μπορείτε να αδειάσετε το όπλο επαναλαμβάνοντας περισσότερες φορές τη διαδικασία που περιγράφετε στο σημείο “B” του κεφαλαίου “**Αντικατάσταση φυσίγγιού**”.





## Inconvenienti e rimedi

Prima di effettuare qualunque tipo di intervento sul fucile, accertatevi sempre che camera di scoppio e serbatoio siano completamente vuoti! (Leggere attentamente le istruzioni di caricamento e scaricamento dell'arma).

### Se il fucile non spara:

- 1) **Controllare la sicura:** se inserita, spingere il pulsante a traversino nella posizione di fuoco.
- 2) **Controllare che la cartuccia sia in canna.** Se necessario, introdurre una cartuccia seguendo le istruzioni relative al caricamento (pag. 30).
- 3) **Controllare il meccanismo di sparo.** Se necessario, procedere alla sua pulizia e lubrificazione.



## Trouble shooting

Before starting any operation on your shotgun, make sure that the chamber and the magazine are unloaded! (Carefully read the instructions on gun loading and unloading).

### The gun fails to fire:

- 1) **Check the safety catch:** if it is engaged, shift the button to the fire position.
- 2) **Check that there is a cartridge in the barrel.** If not, insert a cartridge following the loading instructions (page 30).
- 3) **Check the firing mechanism.** If necessary, clean and lubricate it.



## Inconvénients et remèdes

Avant d'effectuer n'importe quel type d'intervention sur votre fusil, toujours vérifier que la chambre d'explosion et le magasin sont complètement vides! (Lire attentivement les instructions de chargement et de déchargement).

### Si le fusil ne tire pas:

- 1) **Contrôler la sûreté:** si elle est mise, pousser le bouton dans la position de feu.
- 2) **Contrôler que la cartouche est dans le canon.** Si nécessaire introduire une cartouche en suivant les instructions relatives au chargement (page 30).
- 3) **Contrôler le mécanisme de tir.** Si nécessaire, effectuer son nettoyage et sa lubrification.



## Inconvenientes y soluciones

Antes de realizar cualquier tipo de intervención en su fusil, asegúrese siempre de que la cámara de explosión y el almacén estén **completamente vacíos**. (Lea atentamente las instrucciones para la carga y descarga del arma).

### Si el fusil no dispara:

- 1) **Controle el seguro:** si está puesto, empuje el botón transversal hacia la posición de fuego.
- 2) **Controle que el cartucho esté en el cañón.** Si fuera necesario, introduzca un cartucho siguiendo las instrucciones relativas a la carga (página 31).
- 3) **Controle el mecanismo de disparo.** Si fuera necesario límpielo y lubríquelo.



## Неисправности и способы устранения

Перед тем, как выполнять любые операции с Вашей винтовкой, убедитесь, что камера воспламенения и магазин совершенно **пустые!** (внимательно прочитайте инструкции по заряджанию и разряджанию оружия).

### Если винтовка не стреляет:

- 1) **Проверить предохранитель:** если он установлен, сдвинуть кнопку в виде переключателя в положение выстрела.
- 2) **Проверить, что патрон находится в стволе.** Если необходимо, вставить патрон, следуя инструкциям, относящимся к заряджанию (стр. 31).
- 3) **Проверить механизм выстрела.** Если необходимо, провести его очистку и смазку.



## Προβλήματα και λύσεις

Πριν πραγματοποιήσετε οποιαδήποτε ενέργεια, βεβαιωθείτε ότι η θαλάμη και η αποθήκη είναι εντελώς άδειες! (Διαβάστε προσεκτικά τις οδηγίες σχετικά με τη γέμιση και την απογέμιση του όπλου).

### Αν το τουφέκι δεν πυροβολεί:

- 1) **Ελέγξτε την ασφάλεια.** Αν το όπλο είναι ασφαλισμένο, σπρώξτε την προς την αντίθετη πλευρά, στη θέση βολής.
- 2) **Βεβαιωθείτε ότι υπάρχει φυσίγγι στην κάννη.** Αν δεν υπάρχει, τοποθετήστε το ακολουθώντας τις οδηγίες που παρουσιάζονται στη σελίδα 31.
- 3) **Ελέγξτε τον μηχανισμό πυροδότησης.** Αν χρειάζεται, καθαρίστε τον και λαδώστε τον.





### Capellotto fissaggio astina

**Specialmente dopo i primi colpi**, accertarsi che il **capellotto** fissaggio astina, sia ben avvitato, in modo da mantenere **la canna completamente bloccata** alla carcassa.

### Munizionamento

L'automatico Benelli utilizza per il suo funzionamento l'energia cinetica del rinculo dell'arma.

**Utilizzare sempre cartucce che garantiscano un rinculo sufficiente per il completo automatismo di riarmo.**

**AVVERTENZA:** all'inizio dell'uso (fucile nuovo) può essere necessario un breve periodo di rodaggio prima che l'arma funzioni perfettamente anche con cariche leggere. In presenza di problemi di funzionamento, è opportuno sparare a titolo di rodaggio tre o quattro scatole di cartucce **con carica standard**.



### Fore-end cap

**Especially after the first rounds**, check that the fore-end **cap** is firmly tightened, to **keep the barrel firmly** against the receiver.

### Ammunition

The Benelli semi-automatic use the kinetic energy generated by the recoil to work the action.

**Use always ammunition that is powerful enough to fully cycle the action.**

**WARNING:** due to precision machine tolerances on your shotgun, some breaking-in period may be required before your new gun works perfectly with light target loads. If you experience any initial functioning problems, we recommended firing three or four boxes of **standard hunting** loads to allow for this break-in period.



### Capuchon de fixation du devant

**Tout particulièrement après les premiers coups**, s'assurer que le **capuchon** de fixation du devant est bien serré de manière à maintenir le **canon complètement bloqué** contre la carcasse.

### Ravitaillement

Pour leur fonctionnement, le fusil automatique Benelli utilise l'énergie cinétique de recul de l'arme.

**Toujours utiliser des cartouches qui garantissent un recul suffisant pour l'automatisme de réarmement complet.**

**ATTENTION:** au début de son utilisation (fusil neuf), une courte période de rodage pourrait se rendre nécessaire avant que votre fusil fonctionne parfaitement même avec des charges légères. En présence de problèmes de fonctionnement, il est opportun de tirer trois ou quatre boîtes de cartouches **à charge standard** à titre de rodage.



### Capuchón fijación varilla

**Especialmente después de los primeros disparos**, asegúrese de que el **capuchón** de fijación de la varilla esté bien atornillado, para mantener el **cañón completamente fijado** en la carcasa.

### Municiones

Para su funcionamiento, el fusil automático Benelli utiliza la energía cinética del retroceso del arma.

**Siempre utilice cartuchos que garanticen un retroceso suficiente para el completo automatismo de recarga.**

**ADVERTENCIA:** al inicio del uso (fusil nuevo), puede ser necesario un breve periodo de rodaje antes de que el arma funcione perfectamente incluso con cargas ligeras. En presencia de problemas de funcionamiento es oportuno disparar tres o cuatro cajas de cartuchos con **carga estándar** como rodaje.



### Заглушка цевья

**Особенно после первых выстрелов**, проверить, что **заглушка** цевья хорошо завинчена, так, чтобы поддерживать **ствол полностью заблокированным** на ствольной коробке.

### Амунция

Автоматическая винтовка Benelli использует для своего функционирования кинетическую энергию отката оружия.

**Следует всегда использовать патроны, гарантирующие достаточный откат для полностью автоматической перезарядки.**

**ПРЕДУПРЕЖДЕНИЕ:** в начале использования (новая винтовка) может быть необходим короткий период обкатки, перед тем, как оружие начнет хорошо работать даже с легкими зарядами. При наличии проблем с функционированием следует отстрелять для обкатки три или четыре коробки патронов **со стандартным зарядом**.



### Η βίδα της πάπιας

Ειδικά μετά τις πρώτες βολές, βεβαιωθείτε ότι **η βίδα** της πάπιας παραμένει σφικτά βιδωμένη έτσι ώστε να **σταθεροποιεί απόλυτα την κάννη** στον κορμό.

### Φυσίγγια

Η λειτουργία του τουφεκιού Benelli στηρίζεται στην κινητική ενέργεια της ανάκρουσης του όπλου.

**Χρησιμοποιείτε πάντα τα κατάλληλα φυσίγγια** έτσι ώστε η **ανάκρουση να εξασφαλίζει τον πλήρη αυτοματισμό της οπλίσεως**.

**ΠΡΟΕΙΔΟΠΟΙΗΣΗ:** Αν το όπλο είναι καινούργιο, είναι πιθανό να χρειαστεί μια σύντομη περίοδο στρωσίματος πριν αρχίσει να λειτουργεί στην εντέλεια και με ελαφρές γομώσεις. Αν εμφανιστούν προβλήματα λειτουργίας, σας συμβουλεύουμε να πυροβολήσετε τρεις ή τέσσερις συσκευασίες **φυσίγγιων στάνταρ** για προσαρμογή.



## Munizioni da usare

Nell'automatico Benelli si possono usare indistintamente cartucce con bossolo da **70 mm** c.a. (2" 3/4), da **76 mm** c.a. (3") e da **89 mm** c.a. (3" 1/2) caricata a pallini sia di **piombo** che di **acciaio**.

**ATTENZIONE:** non usare **mai** cartucce con bossolo **la cui lunghezza superi** quella della camera di scoppio!

**La mancata osservanza di questa regola comporta gravi conseguenze sia per il tiratore che per l'arma.**

*I fucili Benelli non richiedono regolazione alcuna per qualsiasi munizionamento impiegato.*

**Utilizzare sempre cartucce che garantiscano un rinculo sufficiente al completo riarmo dell'arma.**

**Tutti i fucili Benelli sono sottoposti alla prova forzata di 1370 bar presso il Banco Nazionale di Prova di Gardone Valtrompia (Brescia).**



## Choice of ammunition

The Benelli automatic shotgun can use shells with a **70 mm** (2" 3/4), **76 mm** (3") or **89 mm** (3" 1/2), armed with either **lead** or **steel** shot.

**CAUTION:** **never** use cartridges with a case **longer than** the chamber.

**Non-compliance to this rule would have serious consequences for both the shotgun and the shooter.**

*No adjustment to the shotgun is necessary to fire any of the ammunition listed above.*

**Always use ammunition that is powerful enough to fully cycle the action.**

**All Benelli shotguns are subjected to a 1370 bar burst test at the Italian National Proof House in Gardone Valtrompia (Brescia).**



## Munitions à utiliser

Dans l'automatique Benelli, on peut utiliser indifféremment des cartouches à douilles de **70 mm** (2" 3/4), de **76 mm** (3") ou de **89 mm** (3" 1/2), aussi bien avec des charges au **plomb** qu'à l'**acier**.

**ATTENTION:** **ne jamais** utiliser des cartouches avec des douilles dont **la longueur dépasserait** celle de la chambre d'explosion!

**Observer cette règle sous risque de graves préjudices aussi bien pour le tireur que pour l'arme.**

*Les fusils Benelli ne requièrent aucun réglage, quel que soit le type de munitions employée.*

**Toujours utiliser des cartouches garantissant un recul suffisant au réarmement complet de l'arme.**

**Tous les fusils Benelli sont soumis au test forcé de 1370 bars au banc National de Tir de Gardone Valtrompia (Brescia).**



## Municiones a utilizar

En el automático Benelli se pueden utilizar indistintamente cartuchos con casquillo de **70 mm**. c.a. (2" 3/4), de **76 mm**. c.a. (3") y de **89 mm**. c.a. (3" 1/2) cargado con balines sea de **plomo** sea de **acero**.

**ATENCIÓN:** nunca utilice cartuchos con casquillos **cuya longitud sea superior** a la de la cámara de explosión.

**La inobservancia de esta regla comporta graves consecuencias tanto para el tirador como para el arma.**

*Los fusiles Benelli no requieren ninguna regulación para cualquier tipo de munición utilizada.*

**Siempre utilice cartuchos que garanticen un retroceso suficiente para la completa recarga del arma.**

**Todos los fusiles Benelli son sometidos a la prueba forzada de 1370 bar en el Banco Nacional de Prueba de Gardone Valrompia (Brescia).**



## Используемая амуниция

С автоматической винтовкой Benelli можно одинаково использовать патроны с гильзой около **70 мм** (2" 3/4), около **76 мм** (3") и около **89 мм** (3" 1/2), заряженные как **свинцовой**, так и **стальной** дробью.

**ВНИМАНИЕ:** никогда не использовать патроны с гильзой **с длиной, превышающей** длину камеры!

**Несоблюдение данного правила может привести к серьезным последствиям, как для стрелка, так и для оружия.**

*Винтовки Benelli не требуют какого-либо регулирования для любой используемой амуниции.*

**Следует всегда использовать патроны, гарантирующие достаточный откат для полностью автоматической перезарядки.**

**Все винтовки Benelli проходят испытания с усилием 1370 бар на Национальном испытательном стенде в г. Гардоне Валромпия (Бреша).**



## Η επιλογή των φυσιγγίων

Το αυτόματο Benelli είναι σε θέση να χρησιμοποιήσει χωρίς πρόβλημα φυσίγγια με κάλυκα **70 mm** (2" 3/4), **76 mm** (3") ή **89 mm** (3" 1/2) και σκάγια **μολύβδου** ή **ατσάλινα**.

**ΠΡΟΣΟΧΗ:** Μην χρησιμοποιήσετε ποτέ φυσίγγι με κάλυκα που έχει **μεγαλύτερο μήκος** από αυτό της θαλάμης!

**Η παραβίαση του κανόνα αυτού επιφέρει σοβαρότατες επιπτώσεις τόσο για τον σκοπευτή όσο και για το όπλο.**

*Τα τουφέκια Benelli δεν χρειάζεται να ρυθμιστούν για να χρησιμοποιήσουν τα φυσίγγια που περιγράφονται πιο πάνω.*

**Χρησιμοποιείτε πάντα τα κατάλληλα φυσίγγια έτσι ώστε η ανάκρουση να εξασφαλίζει τον πλήρη αυτοματισμό της οπλίσεως.**

**Όλα τα τουφέκια Benelli έχουν δοκιμαστεί σε πίεση 1370 bar στο Ιταλικό Εθνικό Κέντρο Δοκιμών του Gardone Valrompia (Brescia).**



## Manutenzione

Prima di effettuare qualunque tipo di intervento sul fucile, accertatevi sempre che camera di scoppio e serbatoio siano completamente vuoti!

(Leggere attentamente le istruzioni di caricamento e scaricamento dell'arma).

Per l'estrema semplicità costruttiva e per l'accurata scelta dei materiali, l'automatico Benelli **non richiede** particolari interventi di manutenzione.

Si consiglia quindi di effettuare:

- 1) la normale pulizia **della canna** dopo l'uso;
- 2) eliminare con una periodica pulizia e lubrificazione gli **eventuali residui di polvere** (o materiali estranei) dal gruppo di sparo (cane, grilletto, ecc.);
- 3) smontare, pulire e lubrificare **il gruppo otturatore**, che può essere soggetto parimenti ai residui sopra citati;



## Maintenance

**Before starting any operation on your shotgun, make sure that the chamber and the magazine are unloaded!**

(Carefully read the instructions on gun loading and unloading).

Thanks to its extreme simplicity and excellent materials, the Benelli Automatic Shotgun **requires no** special maintenance.

The following few controls **are recommended**:

- 1) normal cleaning of the **barrel** after use;
- 2) the firing mechanism, consisting of hammer, trigger, etc., may become clogged with **any powder residuals** (or foreign matters). Remove this by periodical cleaning or lubrication;
- 3) the **bolt assembly** may also become clogged with the same material and must be periodically dismantled, cleaned and lubricated;



## Entretien

**Avant d'effectuer n'importe quel type d'intervention sur votre fusil, toujours vérifier que la chambre d'explosion et le magasin sont complètement vides!**

(Lire attentivement les instructions de chargement et de déchargement de l'arme).

Grâce à leur extrême simplicité de construction et au choix des matériaux qui les composent, les fusils Benelli **ne requièrent** aucune intervention particulière d'entretien.

Il est par conséquent **conseillé** d'effectuer:

- 1) le nettoyage normal du **canon** après l'usage;
- 2) d'éliminer par un nettoyage et un entretien périodiques **les résidus éventuels de poudre** (ou de matières étrangères) du groupe de tir (chien, détente, etc.);
- 3) de démonter et de nettoyer **le groupe obturateur**, sur lequel pourraient également se déposer les résidus que nous venons d'indiquer;



## Manutención

Antes de realizar cualquier tipo de operación en su fusil, compruebe siempre que la cámara de explosión y el almacén estén completamente vacíos.

(Lea atentamente las instrucciones para la carga y la descarga del arma).

Gracias a su extremada sencillez constructiva y a la cuidadosa elección de los materiales, el fusil automático Benelli **no requiere** particulares intervenciones de manutención.

Por lo tanto **se aconseja** realizar:

- 1) la limpieza normal del **cañón** después del uso;
- 2) eliminar con una limpieza y lubricación periódicas los **eventuales residuos de polvo** (o materiales extraños) del grupo de disparo (martillo, gatillo, etc.);
- 3) desmontar, limpiar y lubricar el **grupo obturador**, que de otra manera puede estar sujeto a los residuos antes citados;



## Техобслуживание

Перед тем, как выполнять любые операции с Вашей винтовкой, убедитесь, что камера воспламенения и магазин совершенно пустые!

(внимательно прочитать инструкции по заряданию и разряжанию оружия).

Из-за необычайной простоты конструкции и благодаря тщательному выбору материалов, автоматическая винтовка Benelli **не требует** особых мероприятий по техобслуживанию.

**Рекомендуется** выполнять следующее:

- 1) обычную очистку **ствола** после использования;
- 2) при помощи периодической очистки и смазки удалять **возможные остатки пыли** (или посторонних веществ) из узла выстрела (курок, спусковой крючок, и т. д.);
- 3) демонтировать, очистить и смазать **узел затвора**, на котором могут быть упомянутые выше загрязнения;



## Συντήρηση

Πριν πραγματοποιήσετε οποιαδήποτε ενέργεια, βεβαιωθείτε ότι η θαλάμη και η αποθήκη είναι εντελώς άδειες!

(Διαβάστε προσεκτικά τις οδηγίες σχετικά με τη γέμιση και την απογέμιση του όπλου).

Χάρис στην απλότητα της κατασκευής τους και την προσεγμένη επιλογή των υλικών, τα αυτόματα Benelli **δεν έχουν ανάγκη** ιδιαίτερης συντήρησης.

**Σας προτείνουμε**, επομένως:

- 1) να πραγματοποιείτε έναν απλό **καθαρισμό** του όπλου μετά την χρήση
- 2) να καθαρίζετε και να λαδώνετε, σε τακτά χρονικά διαστήματα, τον μηχανισμό πυροδότησης (κόκορας, σκανδάλη κτλ) έτσι ώστε να απομακρύνονται τυχόν **κατάλοιπα καύσεως** ή ξένα σώματα
- 3) να αποσυαρμολογείτε, να καθαρίζετε και να λαδώνετε **τον μηχανισμό κλειστρου** για τους ίδιους λόγους



- 4) per la buona conservazione dell'arma, si consiglia di tenere lubrificate **le parti soggette** agli agenti atmosferici.

**NB:** tutte le canne sono **cromate** internamente.

**NOTA:** per la pulizia dello strozzatore e della relativa sede leggere attentamente il paragrafo "Strozzatore interno".

Utilizzare sempre il set di pulizia e l'olio Benelli Armi (fig. 25) (non in dotazione con il fucile).



- 4) to keep the gun in good order, oiling of the **parts subject** to atmospheric corrosion is recommended.

**NB:** all barrels are internally **chromium plated**.

**NOTE:** for maintenance of the choke and relative seat, carefully read the instructions in the "Internal choke" section.

Use only Benelli Armi cleaning set and oil (fig. 25) (not equipped with shotgun).

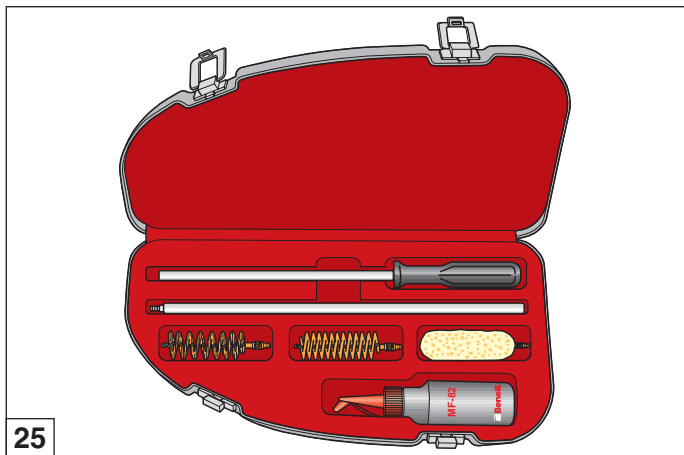


- 4) pour la bonne conservation de l'arme, n'oubliez pas de veiller à ce que **les parties pouvant être agressées** par les agents atmosphériques soient toujours lubrifiées.

**NB:** tous les canons sont **chromés** à l'intérieur.

**NOTA:** avant de nettoyer le choke et son siège, lire attentivement le paragraphe "Choke intérieur".

Toujours se servir du kit de nettoyage et de l'huile Benelli Armi (fig. 25) (non fourni avec l'arme).





- 4) para una buena conservación del arma se aconseja mantener lubricadas las **partes sujetas** a los agentes atmosféricos.

**Nota:** todos los cañones están **cromados** por dentro.

**NOTA:** para la limpieza del choke y de su alojamiento lea cuidadosamente el punto "Choke interno".

Utilice siempre el set de limpieza y el aceite Benelli (fig. 25) (no en dotación con el fusil).



- 4) Для лучшей сохранности оружия рекомендуется держать смазанными **части, подверженные** воздействию атмосферы.

**ПРИМ.:** все стволы внутри **хромированы**.

**ПРИМЕЧАНИЕ:** для очистки редуктора и его гнезда **внимательно прочитайте** параграф "Внутренний редуктор".

**Всегда пользоваться набором для очистки и маслом Benelli Armi** (рис. 25) (не входит в комплект поставки с винтовкой).



- 4) να λαδώνετε τακτικά όλα **τα τμήματα του όπλου που είναι εκτεθειμένα** στους ατμοσφαιρικούς παράγοντες.

**ΥΠΕΝΘΥΜΙΣΗ:** Όλες οι κάννες είναι **επιχρωμιωμένες** στο εσωτερικό τους

**ΣΗΜΕΙΩΣΗ:** Για τον καθαρισμό του τσοκ και της έδρας του, διαβάστε προσεκτικά την παράγραφο "Εσωτερικό τσοκ".

Χρησιμοποιείτε πάντα το σετ καθαρισμού και το λάδι της Benelli Armi (εικ. 25) (δεν περιλαμβάνονται στον βασικό εξοπλισμό του τουφεκιού).





## Smontaggio dell'arma

(per manutenzione e pulizia)

**Prima di effettuare qualunque tipo di intervento sul fucile, accertatevi sempre che camera di scoppio, elevatore e serbatoio siano completamente vuoti!** (Leggere attentamente le istruzioni di caricamento e scaricamento dell'arma).

### Procedura di smontaggio

- 1) Portare **l'otturatore** in posizione di apertura tirando **la manetta** (fig. 18); qualora l'otturatore non rimanga aperto, premere la leva discesa cartuccia nel senso indicato dalla freccia (fig. 6) e ripetere l'operazione.



## Shotgun stripping

(for cleaning and maintenance)

**Before starting any operation on your shotgun, make sure that the chamber and the magazine are unloaded!** (Carefully read the instructions on gun loading and unloading).

### Stripping procedure

- 1) Open **the bolt** by pulling back the bolt lever (fig. 18) until **the bolt** is locked open. Should the bolt fail to engage, move the cartridge drop lever as arrowed and repeat the operation (fig. 6).



## Démontage de l'arme

(pour le nettoyage et l'entretien)

**Avant d'effectuer n'importe quelle intervention sur votre fusil, assurez-vous toujours que la chambre d'explosion et le magasin sont complètement vides!** (Lire attentivement les instructions de chargement et de déchargement).

### Marche à suivre pour le démontage

- 1) Amener **l'obturateur** dans sa position d'ouverture en tirant **la manette** (fig. 18); si l'obturateur ne reste pas accroché, intervenir sur le levier de descente de la cartouche, dans le sens indiqué par la flèche, et répéter l'opération (fig. 6).



## Desmontaje del arma

(para mantenimiento y limpieza)

Antes de realizar cualquier tipo de operación en su fusil, compruebe siempre que la cámara de explosión, el elevador y el almacén estén completamente vacíos. (Lea atentamente las instrucciones para la carga y la descarga del arma).

### Procedimiento de desmontaje

- 1) Lleve **el obturador** en posición de abertura tirando de **la maneta** (fig. 18); si el obturador no se queda abierto, apriete la palanca de descenso del cartucho en el sentido indicado por la flecha (fig. 6) y repita la operación.



## Демонтаж оружия

(для техобслуживания и очистки)

Перед тем, как выполнять любые операции с Вашей винтовкой, убедитесь, что камера воспламенения и магазин совершенно пустые! (внимательно прочитайте инструкции по заряданию и разряжанию оружия).

### Порядок демонтажа

- 1) Установить **затвор** в положение открытия, потянув за **рукоятку затвора** (рис. 18); если затвор не остается открытым, нажать на рычаг выбрасывателя патрона в направлении, указанном стрелкой (рис. 6) и повторить операцию.



## Αποσυαρμολόγηση του όπλου

(για συντήρηση και καθαρισμό)

Πριν πραγματοποιήσετε οποιαδήποτε ενέργεια, βεβαιωθείτε ότι η γλώσσα, η θαλάμη και η αποθήκη είναι εντελώς άδειες! (Διαβάστε προσεκτικά τις οδηγίες σχετικά με τη γέμιση και την απογέμιση του όπλου).

### Διαδικασία αποσυαρμολόγησης

- 1) Ανοίξτε **το κλείστρο** τραβώντας τον μοχλό (εικ. 18). Αν το κλείστρο δεν παραμείνει ανοιχτό, κουνήστε **τον απελευθερωτή φυσιγγίων** όπως υποδεικνύει το βέλος και επαναλάβετε την ενέργεια (εικ. 6).



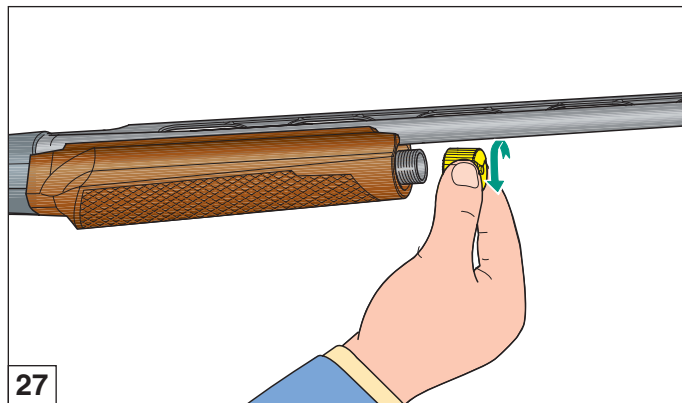
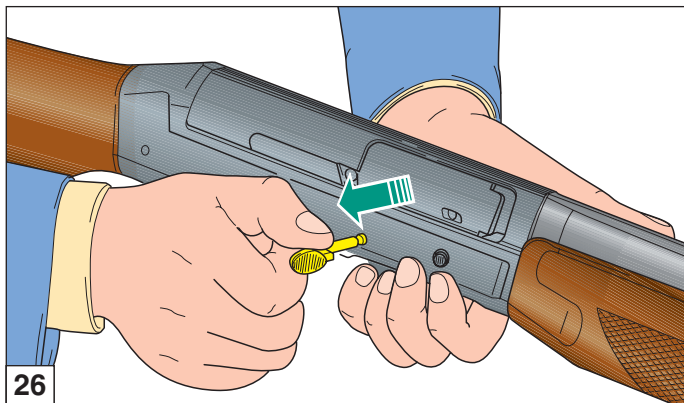
- 2) Togliere **la manetta di armamento** con uno strappo deciso (fig. 26).
- 3) Svitare completamente **il cappello** fissaggio astina e sfilarlo dal tubo serbatoio (fig. 27).
- 4) Appoggiando il calcio sull'anca, prendere con una mano **il gruppo calcio-carreccia** e con l'altra **il gruppo canna-fodero-astina** (fig. 28); tirando in avanti, sfilare completamente quest'ultimo dal tubo serbatoio (fig. 29).



- 2) Pull the **bolt handle** off with a firm tug (fig. 26).
- 3) Unscrew the fore-end **cap** and remove from magazine tube (fig. 27).
- 4) While resting the stock against your hip, grab **the stock-receiver unit** with a hand and **the barrel-cover-fore-end unit** with the other hand (fig. 28). Pull the latter forward and completely off the tube magazine (fig. 29).



- 2) Dégager la **manette d'armement** avec un coup net (fig. 26).
- 3) Dévisser complètement **le capuchon** de fixation du devant et l'extraire du tube magasin (fig. 27).
- 4) La crosse étant appuyée sur votre hanche, saisir d'une main **le groupe crosse-carreccia** et de l'autre main **le groupe canon-carreccia supérieure-devant** (fig. 28); en tirant vers l'avant, dégager complètement celui-ci du tube de magasin (fig. 29).





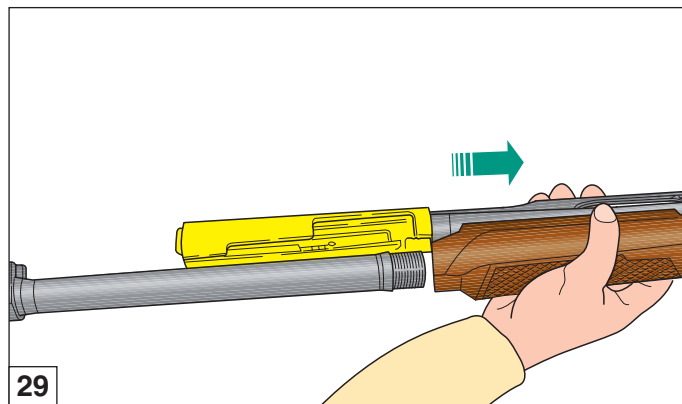
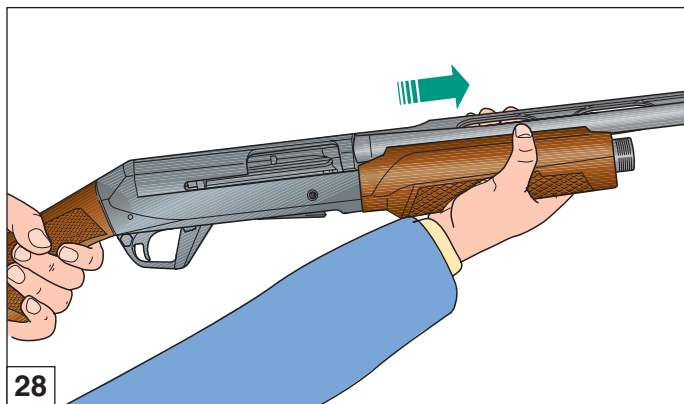
- 2) Quite la **maneta de armado** de un solo jalón (fig. 26).
- 3) Destornille completamente **el capuchón** de fijación de la varilla y quítelo del tubo almacén (fig. 27).
- 4) Apoyando la culata en la cadera, coja con una mano **el grupo culata-carcasa** y con la otra mano **el grupo cañón-fundavarilla** (fig. 28); tirando hacia adelante, extraer completamente este último del tubo almacén (fig. 29).



- 2) Убрать **рукоятку затвора** резким рывком (рис. 26).
- 3) Полностью отвинтить **заглушку** цевья и снять его с трубки магазина (рис. 27).
- 4) Поместив приклад на бедро, взять одной рукой **узел приклад-ствольная коробка** и другой **узел ствол-крышка-цевье** (рис. 28); потянув вперед, полностью снять последний с трубки магазина (рис. 29).



- 2) Αφαιρέστε τον **μοχλό οπλίσεως** με μια γρήγορη και αποφασιστική κίνηση (εικ. 26).
- 3) Ξεβιδώστε εντελώς την **βίδα της πάπιας** και αφαιρέστε την από την αποθήκη (εικ. 27).
- 4) Ακουμπήστε το κοντάκι στον γοφό, κρατήστε στο ένα χέρι την ομάδα **κοντάκι-κορμός**. Με άλλο πάρτε την **κάννη-κάλυμμα-πάπια** (εικ. 28) και τραβήξτε την προς τα εμπρός μέχρι να την αφαιρέσετε εντελώς από την αποθήκη (εικ. 29).





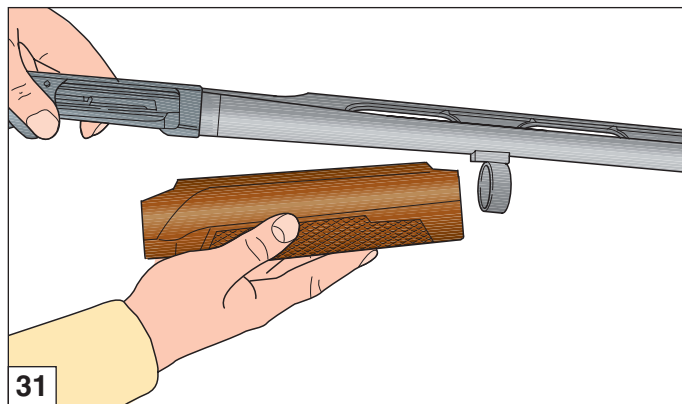
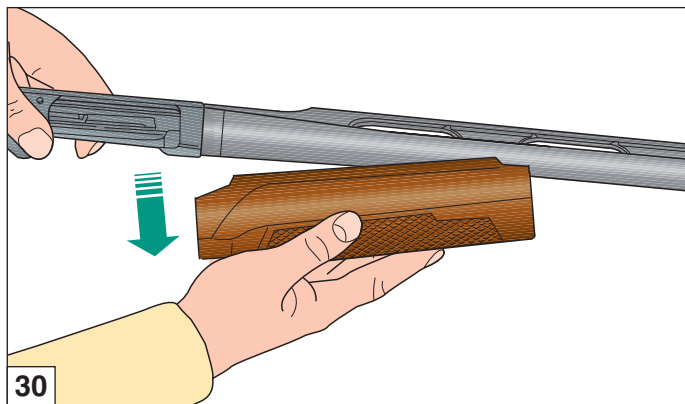
- 5) Prendere **il gruppo canna-fodero-astina** e, ruotando l'astina nel senso indicato dalla freccia (fig. 30), separarla dalla canna sfilandola dall'anello guida canna (fig. 31).
- 6) Trattenendo con una mano **il gruppo otturatore** (fig. 5) in maniera da contrastare la spinta della molla della biella, premere l'apposito **bottono comando elevatore** (fig. 15) ed accompagnare l'otturatore in avanti fino a quando non è più spinto dalla molla biella (fig. 32).
- 7) Estrarre **il gruppo otturatore** dalla carcassa facendolo scorrere in avanti sulle sue guide di alloggiamento (fig. 33).



- 5) Rotate **the barrel-cover-fore-end unit** in the direction shown by the arrow (fig. 30) and separate it from the barrel by pulling it out of the barrel guide ring (fig. 31).
- 6) While holding the **bolt assembly** with a hand (fig. 5) so as to counter-balance the thrust of the recoil spring, push the **carrier release button** (fig. 15) and ease the bolt forward until the recoil spring no longer pushes it forward (fig. 32).
- 7) Pull the **bolt assembly** out of the receiver, sliding it along its guides (fig. 33).

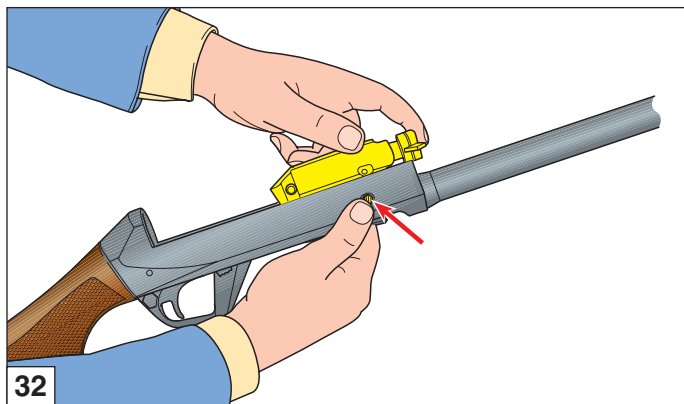


- 5) Saisir **le groupe canon-carcasse supérieure-devant** et, en tournant le devant dans le sens indiqué par la flèche (fig. 30), le séparer du canon en le dégageant de la bague guide du canon (fig. 31).
- 6) En retenant d'une main le **groupe obturateur** (fig. 5) de façon à s'opposer à la poussée du ressort de bielle, appuyer sur le **bouton de commande de l'élevateur** (fig. 15) et accompagner l'obturateur vers l'avant jusqu'à ce qu'il ne soit plus poussé par le ressort de bielle (fig. 32).
- 7) Extraire de la carcasse inférieure le **groupe obturateur** en le faisant coulisser en avant sur les guides (fig. 33).





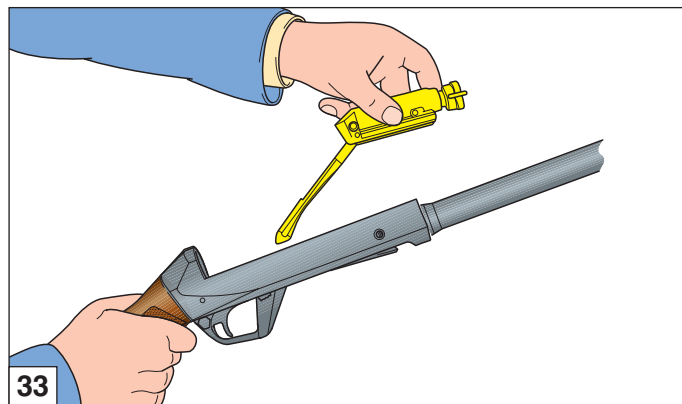
- 5) Coja el **grupo cañón-funda-varilla** y, girando la varilla en el sentido indicado por la flecha (fig. 30), separarla del cañón extrayéndola del anillo guía cañón (fig. 31).
- 6) Cogiendo con una mano el **grupo obturador** (fig. 5), contrastando la presión del resorte de la biela, pulse el **botón de mando del elevador** (fig. 15) y acompañe el obturador hacia adelante hasta que el resorte de la biela ya no lo empuje (fig. 32).
- 7) Extraiga el **grupo obturador** de la carcasa haciéndolo deslizar hacia adelante sobre sus guías de alojamiento (fig. 33).



- 5) Взять **узел ствол-крышка-цевье** и, повернув цевье в направлении, указанном стрелкой (рис. 30), отделить его от ствола, сняв с направляющего кольца ствола (рис. 31).
- 6) Удерживая одной рукой **узел затвора** (рис. 5) так, чтобы противодействовать толчку пружины отдачи, нажать на специальную **кнопку управления держателем** (рис. 15) и сопроводить затвор вперед, до тех пор, пока он не будет получать толчок от пружины отдачи (рис. 32).
- 7) Извлечь **узел затвора** из ствольной коробки, продвинув ее вперед по направляющим (рис. 33).



- 5) Πάρτε την ομάδα **κάννη-κάλυμμα-πάπια**, στρέψτε την πάπια προς την κατεύθυνση που υποδεικνύει το βέλος (εικ. 30) κι αφαιρέστε την από την κάννη βγάζοντας την από το δακτυλίδι οδηγό (εικ. 31).
- 6) Κρατήστε με το ένα χέρι **τον μηχανισμό του κλείστρου** (εικ. 5) έτσι ώστε να προβάλλετε αντίσταση στο ελατήριο επαναφοράς της ουράς του κλείστρου. Πιέστε το **κουμπί του αναστολέα** (εικ. 15) κι ελευθερώστε απαλά προς τα εμπρός το κλείστρο μέχρι που να μη πιέζεται πια από το ελατήριο (εικ. 32).
- 7) Αφαιρέστε **το κλείστρο** από τον κορμό τραβώντας το προς τα εμπρός, πάνω στους οδηγούς (εικ. 33).





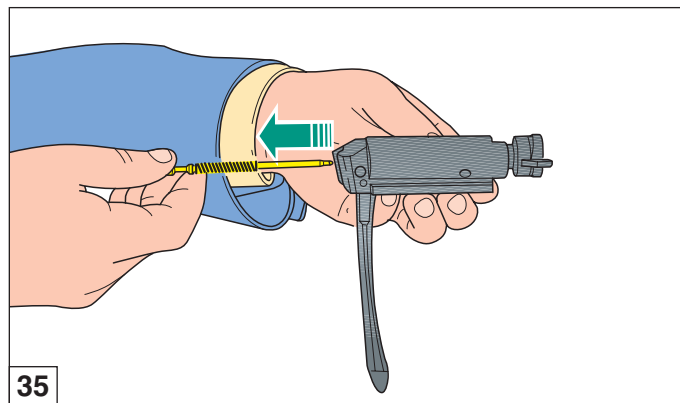
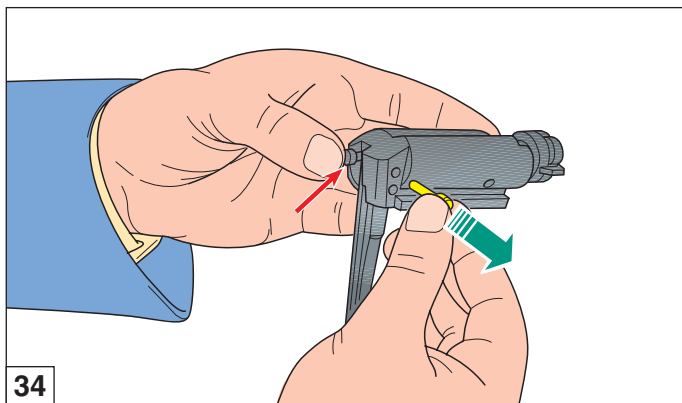
- 8) Sfilare **il perno arresto percussore** dal gruppo otturatore, avendo cura di **trattenere** il percussore e la sua molla di richiamo (fig. 34).
- 9) Estrarre dall'otturatore il percussore **con la sua molla** di richiamo (fig. 35).
- 10) Togliere **il perno** rotazione testa di chiusura sfilandolo dalla sua sede (fig. 36).
- 11) Sfilare **la testa di chiusura** dall'otturatore (fig. 37).



- 8) Remove the **firing pin retaining pin** from the bolt assembly, while **holding** the firing pin and firing pin spring in place (fig. 34).
- 9) Remove the firing pin and firing pin **spring** from the bolt (fig. 35).
- 10) Remove the locking head **pin** from the bolt (fig. 36).
- 11) Remove the **bolt locking head** from the bolt (fig. 37).



- 8) Retirer le **pivot d'arrêt du percuteur** de l'ensemble obturateur en ayant soin **de retenir** le percuteur et son ressort de rappel (fig. 34).
- 9) Extraire de l'obturateur le percuteur **avec son ressort** de rappel (fig. 35).
- 10) Retirer **le pivot** de rotation de la tête de fermeture en le dégageant de son siège (fig. 36).
- 11) Extraire **la tête de fermeture** de l'obturateur (fig. 37).





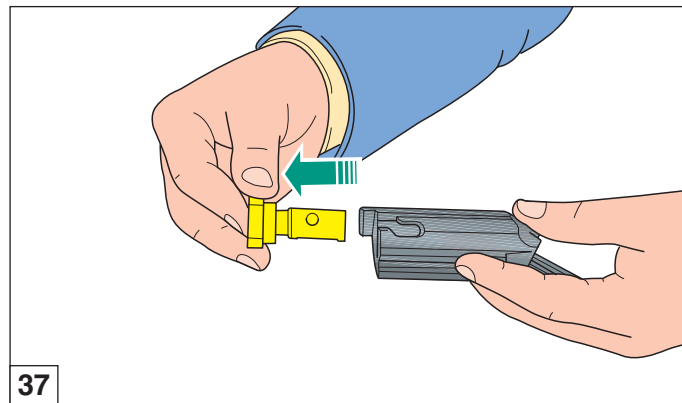
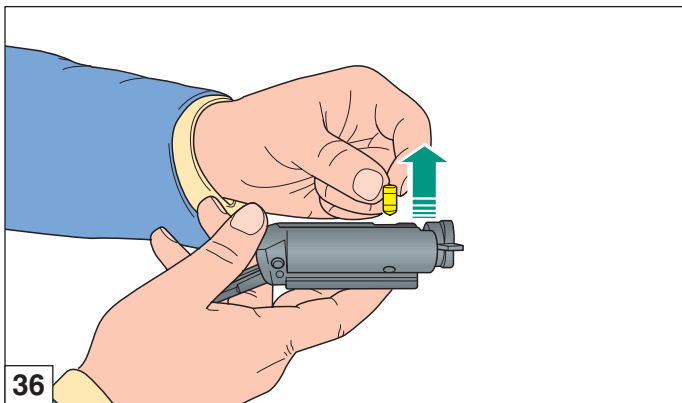
- 8) Quite el **eje de parada del percutor** del grupo obturador, reteniendo el percutor y su resorte antagonista (fig. 34).
- 9) Extraiga del obturador el percutor y su **resorte** antagonista (fig. 35).
- 10) Quite el **eje** de rotación de la cabeza de cierre sacándolo de su alojamiento (fig. 36).
- 11) Quite **la cabeza de cierre** del obturador (fig. 37).



- 8) Снять **фиксатор ударника** с узла затвора, помня о необходимости **удерживать** ударник и его пружину возврата (рис. 34).
- 9) Извлечь из затвора ударник **с его пружиной** возврата (рис. 35).
- 10) Снять **шпильку** узла запорного механизма, вынув ее из гнезда (рис. 36).
- 11) Снять **запорный механизм** затвора (рис. 37).



- 8) Αφαιρέστε **τον πείρο του επικρουστήρα** από το κλείστρο **συγκρατώντας** προσεχτικά τον επικρουστήρα και το ελατήριο επαναφοράς του (εικ. 34).
- 9) Αφαιρέστε από το κλείστρο τον επικρουστήρα **και το ελατήριο επαναφοράς** του (εικ. 35).
- 10) Αφαιρέστε **τον πείρο** της κεφαλής του κλείστρου τραβώντας τον από τη θέση του (εικ. 36).
- 11) Αφαιρέστε την **κεφαλή κλείστρου** από το κλείστρο (εικ. 37).



36

37





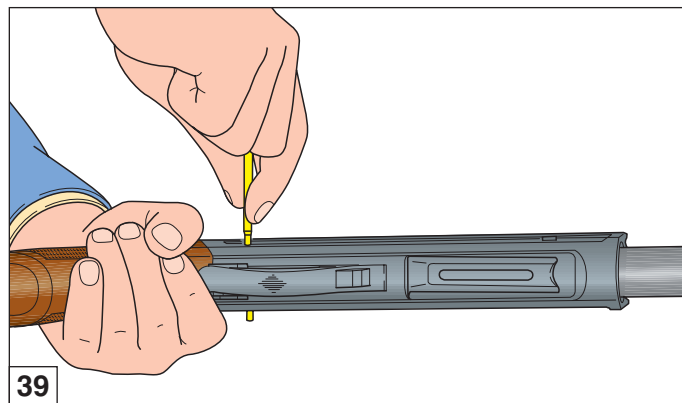
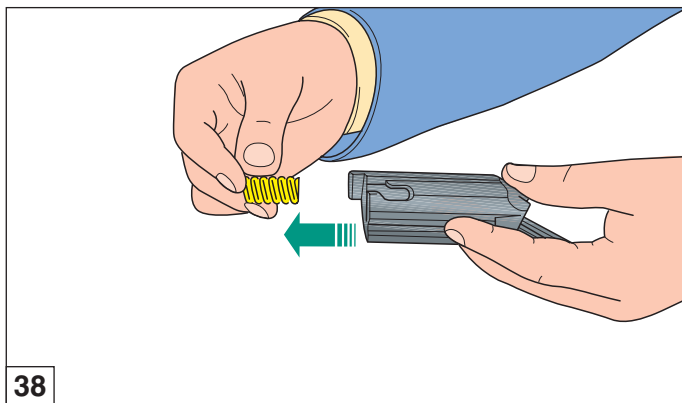
- 12) Togliere **la molla di rinculo** otturatore dalla sua sede (fig. 38).
- 13) Sfilare dal gruppo calcio-carcassa **la spina arresto guardia**, spingendola da destra o da sinistra con la punta del percussore stesso o con un punteruolo qualunque (fig. 39).
- 14) **Premere** il bottone comando elevatore e **sfilare** in avanti il gruppo guardia (fig. 40).



- 12) Remove the **inertia spring** from its seat in the bolt (fig. 38).
- 13) Extract the **trigger group stop plug** from the stock-receiver unit, thrusting it from right or left with the point of the same firing pin or punch (fig. 39).
- 14) **Press** the carrier release button and **extract** the trigger guard assembly towards the front (fig. 40).



- 12) Retirer de son siège **le ressort de recul** de l'obturateur (fig. 38).
- 13) Retirer du groupe crosse-carcasse **la goupille d'arrêt de la sous-garde** en la poussant de la droite ou de la gauche avec la pointe du percuteur même ou avec un pointeau quelconque (fig. 39).
- 14) **Appuyer** sur le bouton de commande éleveur et **dégager** vers l'avant le groupe sous-garde (fig. 40).





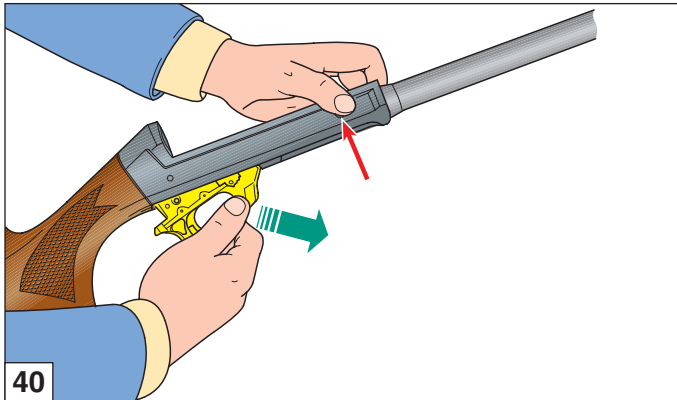
- 12) Quite el resorte de retroceso del obturador de su alojamiento (fig. 38).
- 13) Quite del grupo culata-carcasa la espiga de parada del guardamonte, empujándola desde la derecha o la izquierda con la punta del mismo percutor o con un punzón (fig. 39).
- 14) Pulse el botón de mando del elevador y deslice hacia adelante el grupo guardamonte (fig. 40).



- 12) Снять инерционную пружину (отката) затвора из гнезда (рис. 38).
- 13) Вынуть из узла приклад-ствольная коробка шпильку остановки предохранительной скобы, толкая ее слева или справа наконечником ударника или любой отверткой (рис. 39).
- 14) Нажать на кнопку управления держателем и сдвинуть, двигаясь вперед, узел предохранительной скобы (рис. 40).



- 12) Αφαιρέστε το ελατήριο επαναφοράς του κλειστρου από τη θέση του στο κλείστρο (εικ. 38).
- 13) Αφαιρέστε από την ομάδα κοντάκιο - κορμός τον πείρο της σκανδαλοθήκης στρώχνοντας τον από τα αριστερά ή από τα δεξιά με τη μύτη του επικρουστήρα ή με ένα οποιοδήποτε άλλο μυτερό αντικείμενο (εικ. 39).
- 14) Πιέστε το κουμπί του αναστολέα και τραβήξτε προς τα εμπρός το μηχανισμό σκανδάλης (εικ. 40).





**ATTENZIONE:** in presenza di calcio **pistol grip**, prima di smontare il gruppo guardia occorre svitare parzialmente il dado serraggio calcio; questa manovra permette di distaccare il calcio dalla carcassa per lo spazio necessario allo smontaggio del gruppo guardia.

Il fucile è completamente smontato; le parti che possono interessare per una accurata verifica e pulizia sono tutte separate.



**WARNING:** when the **pistol grip** stock is installed on the shotgun the stock must be loosened before the trigger guard assembly can be removed from the receiver. To do this partially unscrew the stock retaining nut; thus making it possible to detach the pistol grip stock from the receiver to provide the space necessary for removing the trigger guard assembly.

The shotgun is now completely stripped. All the parts that require routine maintenance and cleaning are disassembled.



**ATTENTION:** en présence de crosse **pistol grip**, avant de démonter le groupe sous-garde, dévisser en partie l'écrou de serrage de la crosse; cette manoeuvre permet de détacher la crosse de la carcasse pour avoir l'espace nécessaire pour le démontage du groupe de garde.

Le fusil est complètement démonté: les parties qui doivent être vérifiées et nettoyées sont toutes démontées.





**ATENCIÓN:** ante la presencia de culata **pistol grip**, antes de desmontar el grupo guardamonte es necesario destornillar parcialmente la tuerca fijación de la culata; esta maniobra permite separar la culata de la carcasa para obtener el espacio necesario para el desmontaje del grupo guardamonte.

El fusil está completamente desmontado; las partes que pueden interesar para una verificación cuidadosa y para la limpieza están separadas.



**ВНИМАНИЕ:** при наличии приклада **с пистолетной рукояткой** перед тем, как производить демонтаж ударно-спускового механизма в сборе, необходимо частично отвернуть зажимную гайку крепления приклада. Указанная операция позволяет отсоединить приклад от ствольной коробки на расстояние необходимое для снятия узла ударно-спускового механизма.

Винтовка полностью демонтирована; части, которые следует проверить и очистить, полностью разобраны и разделены.



**ΠΡΟΣΟΧΗ:** Σε περίπτωση που υπάρχει κοντάκι πιστολοειδούς χειρολαβής πριν αφαιρέσετε τη σκανδαλοθήκη πρέπει να ξεβιδώσετε μερικώς το παξιμάδι κοντακιού. Αυτή η διαδικασία σας επιτρέπει να απομακρύνετε το κοντάκι από τον κορμό όσο χρειάζεται για την αποσυναρμολόγηση της σκανδαλοθήκης.

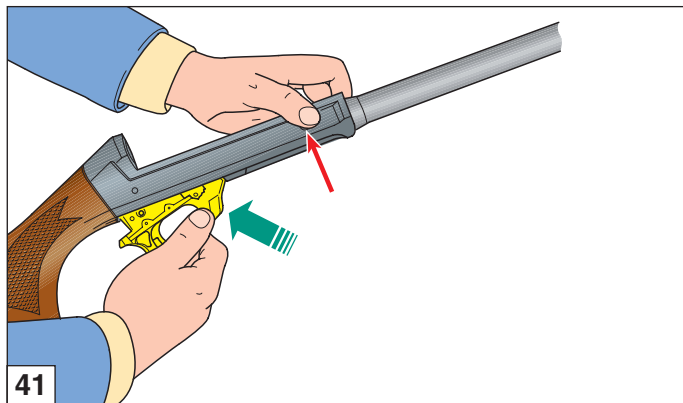
Το τουφέκι αποσυναρμολογήθηκε. Όλα τα εξαρτήματα που χρειάζονται καθαρισμό ή συντήρηση είναι πλέον χωρισμένα.



## Montaggio dell'arma

Per un corretto montaggio dell'arma, procedere nel seguente ordine:

- 1) Impugnare il gruppo calcio-caricatore e, premere il **botton**e comando elevatore, inserendo contemporaneamente il **gruppo guardia** completo, a **cane armato**, nella carcassa riportandolo a battuta sulla parte anteriore (fig. 41) e inserire completamente l'**assieme gruppo guardia** nella carcassa (fig. 42).
- 2) Infilare da destra o da sinistra la **spina** arresto guardia fermandola quando si trova completamente inserita nella carcassa (fig. 43).



## Shotgun assembly

For correct assembly after cleaning and maintenance operations, proceed as follows:

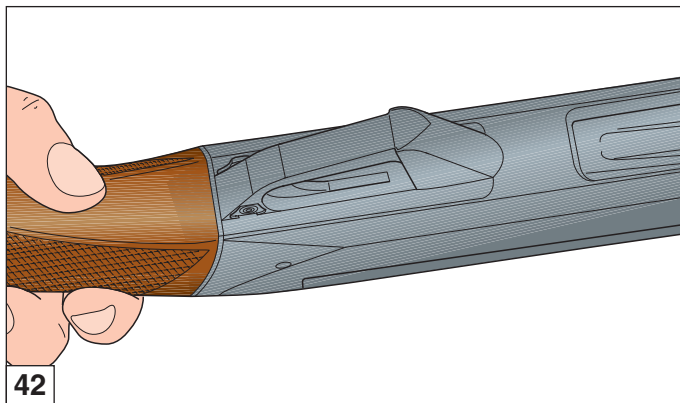
- 1) Grip the stock-receiver group and **press** the carrier **button**, insert the complete **trigger group - with cocked hammer** - on the receiver, positioning it so that its front is in contact with the receiver (fig. 41) and insert the **trigger guard assembly** completely in the receiver (fig. 42).
- 2) Push the trigger guard **pin** into the receiver from the right or left, until it is completely inside (fig. 43).



## Remontage de l'arme

Pour remonter l'arme correctement suivre la marche ci-dessous:

- 1) Saisir le groupe crosse-caricasse et appuyer sur le **bouton** de commande éleveur, en introduisant en même temps le **groupe sous-garde** complet - **chien armé** - dans la carcasse, jusqu'à ce qu'il butte sur la partie avant (fig. 41) et insérer complètement l'**ensemble groupe garde** dans la carcasse (fig. 42).
- 2) Introduire, par la droite ou par la gauche, la **goupille** d'arrêt de la sous-garde et ne s'arrêter que lorsqu'elle aura été entièrement introduite sur la carcasse (fig. 43).

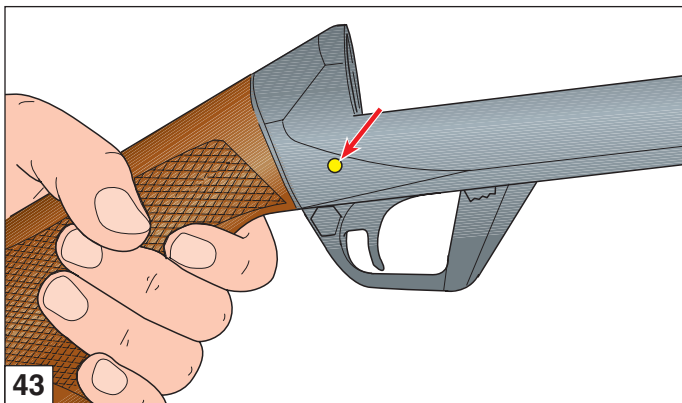




## Montaje del arma

Para el correcto montaje del arma proceda en el siguiente orden:

- 1) Coja el grupo culata-carcasa y pulse el **botón** de mando del elevador introduciendo al mismo tiempo el **grupo guardamonte** completo, con el **martillo armado**, en la carcasa, hasta topar en la parte anterior (fig. 41) e introduzca el consunto del **guardamonte** completamente en la carcasa (fig. 42).
- 2) Introduzca desde la derecha o la izquierda **la espiga** de parada del guardamonte fijándola cuando se encuentre completamente introducida en la carcasa (fig. 43).



## Сборка оружия

Для правильной сборки оружия, действовать в указанной последовательности:

- 1) Взять рукой узел приклад-ствольная коробка и нажать на **кнопку** управления держателем, одновременно вводя полностью укомплектованный **узел предохранительной скобы, со взведенным курком**, в ствольную коробку, доведя ее до упора в передней части (рис. 41) и вставив **узел предохранительной скобы** полностью в ствольную коробку (рис. 42).
- 2) Вставить справа или слева **шпильку остановки** предохранительной скобы, остановив ее тогда, когда она полностью окажется в ствольной коробке (рис. 43).



## Συναρμολόγηση του όπλου

Για να συναρμολογήσετε σωστά το τουφέκι, ακολουθείστε τα παρακάτω βήματα:

- 1) Πάρτε στο χέρι την ομάδα κοντάκιο-κορμός, πιέστε **το κουμπί του αναστολέα** και χωρίς να το αφήσετε βάλτε **τη σκανδαλοθήκη με οπλισμένο τον κόκορα** στον κορμό με ελαφρά κλίση προς τα εμπρός (εικ. 41) και εισάγετε την **προστατευτική διάταξη σκανδάλης** εντελώς μέσα στη σκανδαλοθήκη (εικ. 42).
- 2) Σπρώξτε από τα αριστερά ή από τα δεξιά **τον πείρο** της σκανδαλοθήκης μέχρι να εισχωρήσει εντελώς στον κορμό (εικ. 43).



**ATTENZIONE:** in presenza di calcio **pistol grip**, dopo il montaggio del gruppo guardia occorre riavvitare a fondo il dado serraggio calcio pistol grip fino a bloccarlo solidamente alla carcassa del fucile.

- 3) Prendere l'otturatore ed infilare nel suo foro **la molla** rinculo otturatore (fig. 44).

**ATTENZIONE:** accertarsi di collocare **sempre** la molla di rinculo dell'otturatore **tra testa di chiusura ed otturatore stesso**, per evitare che - nella fase di chiusura - **possa partire il colpo**.



**WARNING:** when the **pistol grip** stock is installed on the shotgun the stock must be tightened after the trigger guard assembly has been installed in the receiver. Completely tighten the stock retaining nut until it solidly contacts the shotgun receiver.

- 3) Place the bolt recoil **spring** in its seat on the bolt (fig. 44).

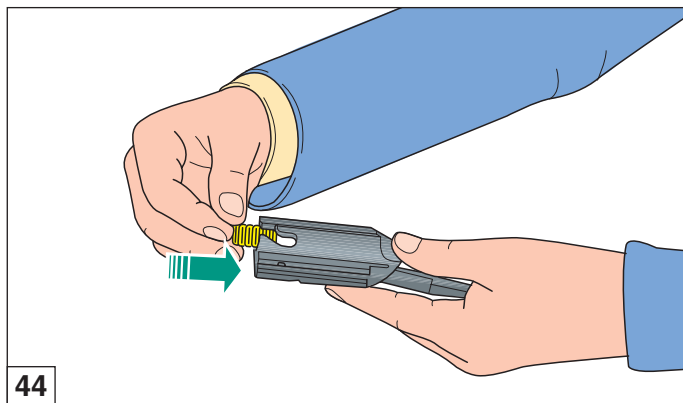
**NOTE:** **always** make sure that the bolt recoil spring is positioned **between the locking head and the bolt itself**, in order to avoid **a shot being fired** when the bolt is closed.



**ATTENTION:** en présence de crosse **pistol grip**, après le montage du groupe garde, revisser à fond l'écrou de serrage crosse pistol grip jusqu'à ce qu'il soit fixé solidement à la carcasse du fusil.

- 3) Prendre l'obturbateur et introduire dans l'orifice de son logement **le ressort** de recul de l'obturbateur (fig. 44).

**ATTENTION:** s'assurer que le ressort de recul de l'obturbateur est **toujours** placé **entre la tête de fermeture et l'obturbateur** pour éviter le risque **qu'un coup puisse partir** par mégarde durant la fermeture.





**ATENCIÓN:** ante la presencia de culata **pistol grip**, después del montaje del grupo guardamonte es necesario volver a atornillar hasta el máximo la tuerca fijación pistol grip hasta bloquearla sólidamente a la carcasa de la escopeta.

- 3) Coja el obturador e introduzca en su agujero de alojamiento **el resorte** de retroceso del obturador (fig. 44).

**ATENCIÓN:** asegúrese **siempre** de colocar el resorte de retroceso del obturador **entre la cabeza de cierre y el obturador mismo**, para evitar que en fase de cierre **pueda partir un tiro**.



**ВНИМАНИЕ:** при наличии приклада с **пистолетной рукояткой** после установки ударно-спускового механизма в сборе необходимо затянуть до упора зажимную гайку крепления приклада с пистолетной рукояткой. Указанная операция выполняется для прочного закрепления приклада на ствольной коробке винтовки.

- 3) Взять затвор и вставить в его отверстие **пружину** отката затвора (рис. 44).

**ВНИМАНИЕ:** проверить, что пружина отката затвора **всегда** помещается **между запорным механизмом и самим затвором**, для того, чтобы избежать – на этапе закрытия – **случайного выстрела**.



**ΠΡΟΣΟΧΗ:** Σε περίπτωση που υπάρχει κοντάκι πιστολοειδούς χειρολαβής, μετά τη συναρμολόγηση της σκανδαλοθήκης ξαναβιδώστε μέχρι τέρμα το παξιμάδι κοντακίου πιστολοειδούς χειρολαβής μέχρι να το στερεώσετε γερά στον κορμό του όπλου.

- 3) Πάρτε το κλείστρο και τοποθετήστε στην ειδική οπή του **το ελατήριο** επαναφοράς κλείστρου (εικ. 44).

**ΠΡΟΣΟΧΗ: Βεβαιωθείτε** ότι τοποθετήσατε το ελατήριο επαναφοράς του κλείστρου **ανάμεσα στην κεφαλή κλείστρου και στο ίδιο το κλείστρο** για αποφύγετε την **πιθανότητα εκपुरοσκότρησης** κατά το κλείσιμο.





- 4) Prendere **la testa di chiusura** ed infilarla nell'otturatore avendo cura che **il foro** sul suo gambo collimi con **l'asola** dell'otturatore stesso (fig. 45).

**AVVERTENZA:** i piani inclinati ricavati sul gambo della testa di chiusura **non devono** essere visibili a pezzo montato.

- 5) Infilare **il perno** rotazione testa di chiusura nel foro ricavato sul gambo della testa di chiusura, facendolo passare attraverso l'asola dell'otturatore (fig. 46).

**ATTENZIONE:** la **linea** di riferimento marcata sull'estremità del perno deve essere **in vista e allineata** con l'asse longitudinale del gruppo otturatore (fig. 46).



- 4) Slide the **locking head** into the bolt, making sure that the **hole** on its stem coincides with the **slot** on the bolt (fig. 45).

**WARNING:** the slanted surfaces on the locking head's stem should **not be visible** once the bolt locking head is mounted.

- 5) Insert the locking head **pin** in its hole on the locking head's stem, through the slot on the bolt (fig. 46).

**NOTE:** the **reference line** on top of the pin must be **visible and aligned** with the bolt's centerline (fig. 46).

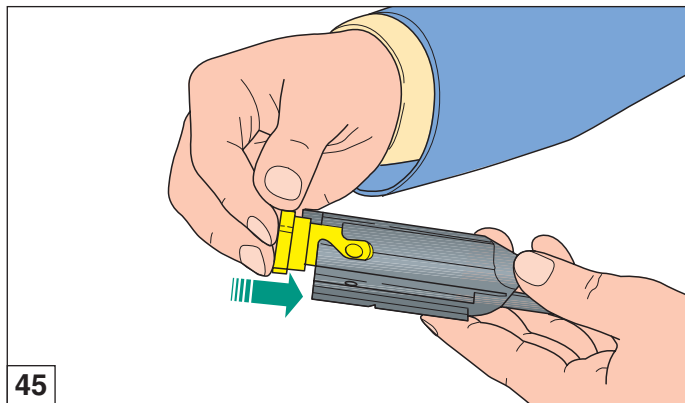


- 4) Introduire **la tête de fermeture** dans l'obturateur, en faisant coïncider **le trou** avec son devant avec **la boutonnière** de l'obturateur (fig. 45).

**ATTENTION:** les plans inclinés obtenus sur la tige de la tête de fermeture **ne doivent pas** être visibles lorsque la pièce est montée.

- 5) Engager **l'axe** de rotation de la tête de fermeture dans son logement sur la tête, en le faisant passer à travers la boutonnière de l'obturateur (fig. 46).

**ATTENTION:** la **ligne** de référence marquée sur l'extrémité de l'axe doit être **visible et alignée** avec l'axe longitudinal du groupe obturateur (fig. 46).





- 4) Coja **la cabeza de cierre** e introdúzcala en el obturador, cuidando que el **agujero** que lleva en el vástago coincida con el **ojal** del obturador mismo (fig. 45).

**ADVERTENCIA:** los planos inclinados que se encuentran en el vástago de la cabeza de cierre **no se deben** ver cuando la pieza está montada.

- 5) Introduzca **el eje** de rotación de la cabeza de cierre en el agujero de alojamiento que se encuentra en el vástago de la misma, pasándolo por el ojal del obturador (fig. 46).

**ATENCIÓN:** la **línea** de referencia marcada en la extremidad del eje debe estar **a la vista y alineada** con el eje longitudinal del grupo obturador (fig. 46).



- 4) Взять **запорный механизм** и вставить его в затвор, так, чтобы **отверстие** на его ножке совпадало с **прорезью** самого затвора (рис. 45).

**ПРЕДУПРЕЖДЕНИЕ:** наклонные поверхности, находящиеся на ножке запорного механизма, **не должны быть** видны при установленной детали.

- 5) Вставить **шпильку** запорного механизма в отверстие, имеющееся в ножке запорного механизма, пропустив через прорезь затвора (рис. 46).

**ВНИМАНИЕ:** **справочная линия**, маркированная на конце шпильки, должна быть **видна и выровнена** по продольной оси узла затвора (рис. 46).

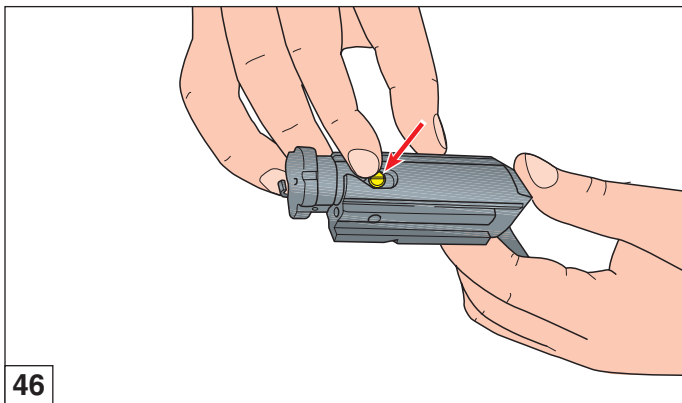


- 4) Τοποθετήστε την **κεφαλή του κλειστρου** στο κλειστόρο προσέχοντας να συμπέσει η **οπή** του στελέχους της **με την σχισμή** πάνω στο ίδιο το κλειστόρο (εικ. 45).

**ΠΡΟΕΙΔΟΠΟΙΗΣΗ:** Μετά την προσαρμογή της κεφαλής κλειστρου, **δεν πρέπει** να είναι ορατές οι επικλινείς επιφάνειες του στελέχους της.

- 5) Προσαρμόστε τον **πείρο** της κεφαλής στην ειδική οπή του στελέχους της περνώντας τον από τη σχισμή του κλειστρου (εικ. 46).

**ΠΡΟΣΟΧΗ:** Η **γραμμή αναφοράς** στην άκρη του πείρου πρέπει να **είναι ορατή και ευθυγραμμισμένη** με τον επιμήκη άξονα του κλειστρου (εικ. 46).





- 6) Inserire **il percussore** con la sua molla nel foro nell'otturatore (fig. 47).

**ATTENZIONE:** accertarsi di aver montato **sempre** la molla del percussore.

- 7) Inserire **il perno arresto** percussore nel suo foro, in modo che blocchi il percussore (fig. 48).
- 8) Impugnare il gruppo calcio-caricatore e, tenendolo in posizione quasi verticale, inserire **il gruppo otturatore** nelle guide della carcassa (fig. 49).



- 6) Insert the firing pin and the firing pin spring inside the bolt (fig. 47).

**NOTE:** **always** make sure that the firing pin has been inserted together with its spring.

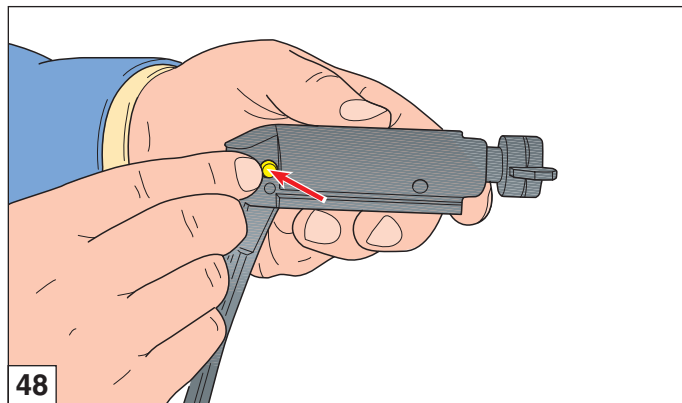
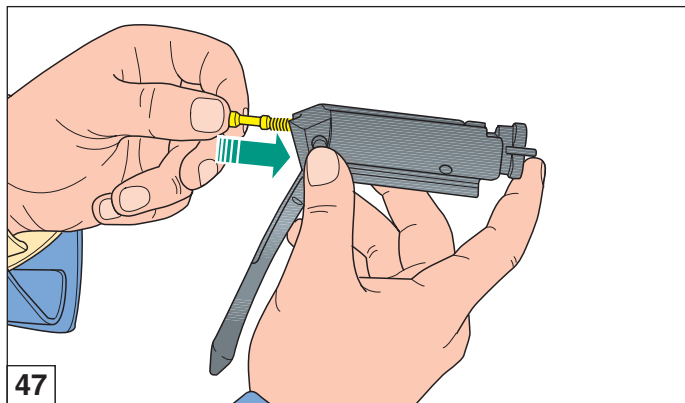
- 7) Insert the firing pin **retaining pin** in its seat, so as to block the firing pin (fig. 48).
- 8) Hold the stock receiver almost vertically and insert the **bolt assembly** in its guide on the receiver (fig. 49).



- 6) Introduire **le percuteur** avec son ressort dans l'orifice de son logement de l'obturateur (fig. 47).

**ATTENTION:** assurez-vous que vous avez **toujours** monté le ressort du percuteur.

- 7) Introduire **l'axe d'arrêt** du percuteur dans l'orifice de son logement de manière à ce qu'il bloque le percuteur (fig. 48).
- 8) Saisir le groupe crosse-caricasse et, en le tenant en position presque vertical, insérer **le groupe obturateur** sur les guides de la carcasse (fig. 49).





- 6) Introduzca el **percutor** con su resorte en el agujero de alojamiento que se encuentra en el obturador (fig. 47).

**ATENCIÓN:** asegúrese **siempre** de haber montado el resorte del percutor.

- 7) Introduzca el **eje de parada** del percutor en su agujero de alojamiento de manera que detenga el percutor (fig. 48).
- 8) Coja el grupo culata-carcasa y, manteniéndolo en posición casi vertical, introduzca el **grupo obturador** en las correderas de la carcasa (fig. 49).



- 6) Вставить **ударник** с его пружиной в отверстие затвора (рис. 47).

**ВНИМАНИЕ:** всегда необходимо проверять, что пружина установлена в ударник.

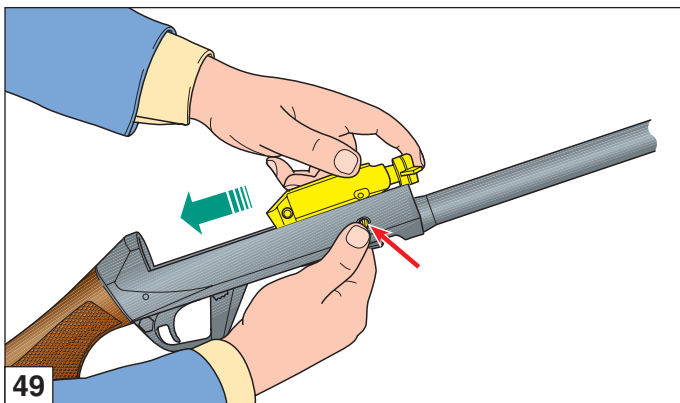
- 7) Вставить **фиксатор** ударника в отверстие, так, чтобы он блокировал ударник (рис. 48).
- 8) Взять рукой узел приклад-ствольная коробка и, держа его в почти вертикальном положении, вставить **узел затвора** в направляющие ствольной коробки (рис. 49).



- 6) Τοποθετήστε τον **επικρουστήρα** με το ελατήριο του στην οπή του κλείστρου (εικ. 47).

**ΠΡΟΣΟΧΗ:** **Βεβαιωθείτε** ότι δεν έχετε ξεχάσει το ελατήριο του επικρουστήρα.

- 7) Τοποθετήστε τον ειδικό **πείρο** στην οπή έτσι ώστε να σταθεροποιήσει τον επικρουστήρα (εικ. 48).
- 8) Πάρτε στο ένα χέρι την ομάδα κοντάκιο-κορμός και κρατώντας την σχεδόν κάθετα, προσαρμόστε **τον μηχανισμό του κλείστρου** στους οδηγούς του κορμού (εικ. 49).





**AVVERTENZA:** la **biella otturatore**, passando sopra la guardia, deve posizionarsi **sul perno guida molla biella**, all'interno della carcassa a montaggio completato (fig. 50).

- 9) **Completare** il montaggio dell'arma ripetendo, escluse le prime tre, tutte le operazioni di montaggio da fucile imballato descritte a pag. 20.



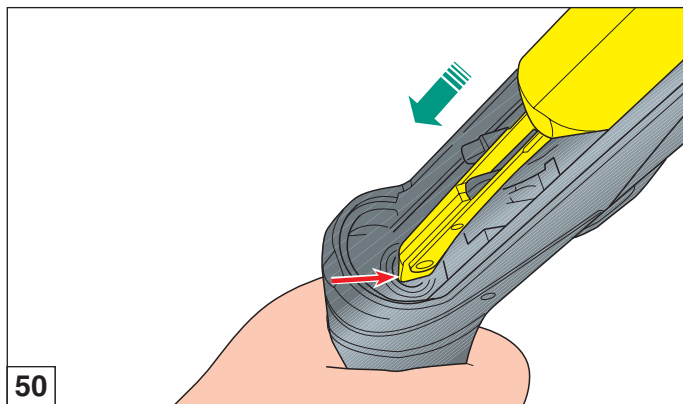
**WARNING:** make sure that **the link** slides over the trigger guard assembly and onto **the recoil spring plunger** inside the receiver once the bolt assembly is fully mounted (fig. 50).

- 9) **Finish** assembling the shotgun by following all the steps (except the first three) outlined under the section "Assembly of Packaged Gun" page 20.



**ATTENTION:** la **bielle de l'obturateur**, en passant au-dessus de la sous-garde, doit se positionner sur le **pivot guide du ressort de bielle**, à l'intérieur de la carcasse, une fois le montage achevé (fig. 50).

- 9) **Compléter** le montage de l'arme en répétant, sauf pour ce qui concerne les trois premières, toutes les opérations du montage du fusil emballé décrites page 20.





**ADVERTENCIA:** con el montaje terminado, **la biela del obturador**, pasando arriba del guardamonte, debe colocarse sobre **el eje guía del resorte de la biela** en el interior de la carcasa (fig. 50).

- 9) **Complete** el montaje del arma repitiendo, excluidas las primeras tres, todas las operaciones de montaje del fusil embalado descritas en la página 21.



**ПРЕДУПРЕЖДЕНИЕ:** пружина затвора, проходя над предохранительной скобой, должна установиться **на плунжер пружины отдачи**, внутри ствольной коробки после завершения сборки (рис. 50).

- 9) **Завершить** сборку оружия, повторив все операции, за исключением трех первых операций, сборки от упакованной винтовки, описанные на стр. 21.



**ΠΡΟΕΙΔΟΠΟΙΗΣΗ:** Η ουρά του κλείστρου περνώντας πάνω από την σκανδαλοθήκη, πρέπει να τοποθετηθεί **στον σωλήνα του ελατηρίου της ουράς του κλείστρου**, στο εσωτερικό του κορμού (εικ. 50).

- 9) **Ολοκληρώστε** τη συναρμολόγηση του όπλου ακολουθώντας όλα τα βήματα (εκτός των τριών πρώτων) που περιγράφονται στο κεφάλαιο «Συναρμολόγηση συσκευασμένου όπλου» στη σελίδα 21.



## Accessori e regolazioni

Variazione e deviazione piega .....	80
Riduttore tubo corto .....	92
Strozzatore interno .....	98
Prolunga tubo serbatoio .....	106
Regolazione tacca di mira .....	112



## Accessories and adjustments

Drop and cast adjustment .....	80
Short tube limiter .....	92
Internal choke .....	98
Magazine tube extension .....	106
Adjusting the back-sight .....	112



## Accessoires et réglages

Variation et déviation pente .....	80
Réducteur tube court .....	92
Choke intérieur .....	98
Prolongement tube magasin .....	106
Réglage du cran de mire .....	112



## Accesorios y regulaciones

Variación y desviación inclinación .....	81
Reductor tubo corto .....	93
Choke interno .....	99
Prolongación tubo almacén .....	107
Ajuste de la muesca de mira .....	113



## Принадлежности и регулирования

Изменение и отклонение изгиба .....	81
Ограничитель короткой трубки .....	93
Внутренний редуктор .....	99
Удлинитель трубки магазина .....	107
Регулирование целика .....	113



## ΑΞΕΣΟΥΑΡ ΚΑΙ ΡΥΘΜΪΣΕΙΣ

Ρύθμιση κλίσεως και αποκλίσεως .....	81
Μειωτήρας για κοντή αποθήκη .....	93
Εσωτερικό τσοκ .....	99
Προέκταση αποθήκης .....	107
Ρύθμιση κλισιοσκοπίου .....	113

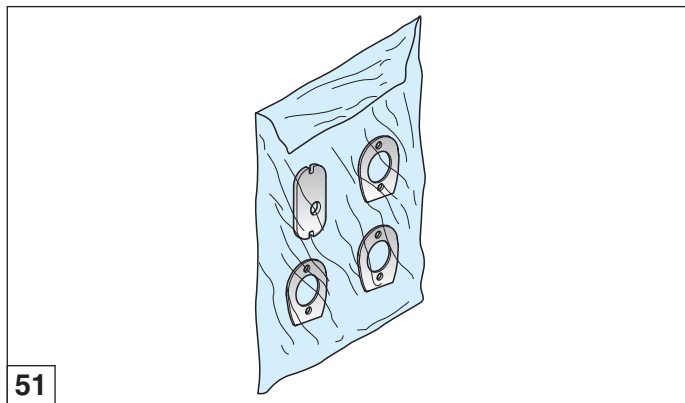




## Variazione e deviazione piega

Prima di effettuare qualunque tipo di intervento sul vostro fucile, accertatevi sempre che camera di scoppio e serbatoio siano **completamente vuoti!** (Leggere attentamente le istruzioni di caricamento e scaricamento dell'arma).

Il fucile è dotato di un **“kit variazione piega”** (fig. 51), che permette di variare la configurazione in cui viene fornita l'arma. Il kit è formato da un **piastrino serraggio calcio** (in acciaio) e **tre spessori variazioni piega** (in plastica). Ciascun elemento è **marcato con la lettera di piega e deviazione corrispondente**. Il kit permette di ottenere quattro diverse configurazioni di piega (indicate in tabella) e due diverse deviazioni (destro o sinistro).



51



## Drop and cast adjustment

Before beginning any operation whatsoever on your shotgun, always make sure that **chamber and magazine have been completely emptied!** (Carefully read loading and unloading instructions).

The shotgun is supplied with a **“drop change kit”** (fig. 51) which enables you to adjust the original drop the shotgun is supplied with. The kit consists of **one stock locking plate** (in steel), plus **drop change shims three** (plastic). Each unit is **marked with the corresponding drop letter**. The kit enables you to obtain four different drop patterns (as specified in the following table) and two different deflections (right hand or left hand).



## Variation et déviation pente

Avant d'effectuer n'importe quel type d'intervention sur votre fusil, toujours vérifier que la chambre d'explosion et le magasin sont **complètement vides!** (Lire attentivement les instructions de chargement et de déchargement).

Le fusil est équipé d'un **“kit de variation de la pente de la crosse”** (fig. 51), permettant de varier la configuration établie d'origine à l'usine. Le kit est formé d'une **platine de serrage de la crosse** (en acier) et de **trois épaisseurs de variation de la pente** (en plastique). Chaque élément est **marqué de la lettre de pente et de déviation correspondante**. Le kit permet d'obtenir quatre différentes configurations de pente (indiquées au tableau) et deux différentes déviations (droite ou gauche).



## Variación y desviación inclinación

Antes de realizar cualquier tipo de operación en su fusil, compruebe siempre que la cámara de explosión y el almacén estén completamente vacíos! (Lea atentamente las instrucciones para la carga y la descarga del arma).

El fusil está dotado de un “kit variación inclinación” (fig. 51), que permite modificar la configuración con la que se suministra el arma. El kit está formado por una plaquita apriete culata (de acero) y por tres espesores variación inclinación (de plástico). Cada elemento está marcado con la letra de la inclinación y de la desviación correspondiente. El kit permite obtener cuatro distintas configuraciones de inclinación (indicadas en la tabla) y dos distintas desviaciones (derecho o izquierdo).



## Изменение и отклонение изгиба

Перед тем, как выполнять любые операции с Вашей винтовкой, убедитесь, что камера воспламенения и магазин совершенно пустые! (внимательно прочитайте инструкции по заряджанию и разряжанию оружия).

Винтовка оснащена “набором изменения изгиба” (рис. 51), позволяющим изменять поставляемую конфигурацию оружия. Набор состоит из пластины закручивания приклада (из стали) и трех утолщающих прокладок изменения изгиба (из пластика). Каждый элемент промаркирован буквой соответствующего изгиба и отклонения. Этот набор позволяет получить четыре различных конфигурации изгиба (указанные в таблице) и два различных отклонения (правое и левое).



## Ρύθμιση κλίσεως και αποκλίσεως

Πριν πραγματοποιήσετε οποιαδήποτε ενέργεια, βεβαιωθείτε ότι η θαλάμη και η αποθήκη είναι εντελώς άδειες! (Διαβάστε προσεκτικά τις οδηγίες σχετικά με τη γέμιση και την απογέμιση του όπλου).

Το τουφέκι διατίθεται με ένα “σετ αλλαγής κλίσεως” (εικ. 51) που επιτρέπει την μεταβολή της κλίσεως του. Το σετ αποτελείται από μια ατσάλινη πλακέτα κοντακίου και από τρεις πλαστικούς δίσκους αλλαγής κλίσεως. Κάθε κομμάτι φέρει το γράμμα της κλίσεως και της αποκλίσεως με την οποία αντιστοιχεί. Το σετ εξαρτημάτων εξασφαλίζει τη δυνατότητα ρύθμισης τεσσάρων διαφορετικών κλίσεων (βλ. πίνακα) και δύο διαφορετικών αποκλίσεων (δεξιά κι αριστερά).



Stabilite se la piega del calcio si adatta perfettamente alla vostra persona, o se sia troppo basso oppure troppo alto.

TABELLA VARIAZIONE PIEGA			
Spessore deviazione (plastica)	Piastrino serraggio calcio (acciaio)	Spessore piega (plastica)	Valore piega tallone (mm)
Lettera di riferimento	Lettera di riferimento	Lettera di riferimento	
DX	Z DX	Z	50 ± 1 DX
SX	Z SX		50 ± 1 SX
DX	A DX	A	55 ± 1 DX
SX	A SX		55 ± 1 SX
DX	B DX	B	60 ± 1 DX
SX	B SX		60 ± 1 SX
DX	C DX	C	65 ± 1 DX
SX	C SX		65 ± 1 SX

**Istruzioni per l'abbinamento:** le lettere identificano i kit variazione piega. Per una corretta piega abbinare sempre piastrini e spessori **aventi stessa lettera, es: C - CDX - DX oppure C - CSX - SX.**

DX = Destro  
SX = Sinistro



Determine if your stock drop fits you perfectly, or whether it is either too high or too low for you.

DROP CHANGE SCHEDULE			
Deviation plate (plastic)	Stock locking plate (steel)	Drop shim (plastic)	Drop value at heel (mm)
Reference letter	Reference letter	Reference letter	
DX	Z DX	Z	50 ± 1 DX
SX	Z SX		50 ± 1 SX
DX	A DX	A	55 ± 1 DX
SX	A SX		55 ± 1 SX
DX	B DX	B	60 ± 1 DX
SX	B SX		60 ± 1 SX
DX	C DX	C	65 ± 1 DX
SX	C SX		65 ± 1 SX

**Matching instructions:** the drop change kits are identified by letters. To ensure a correct drop **always** match locking plates and shims **that have the same letters, e.g. C - CDX - DX or C - CSX - SX.**

DX = Right hand  
SX = Left hand



Il s'agit maintenant d'établir si la pente de crosse s'adapte parfaitement à votre personne, ou si la crosse est trop basse ou trop haute.

TABLEAU VARIATION PENTE			
Epaisseur déviation (plastique)	Platine de serrage de la crosse (acier)	Epaisseur pente de crosse (plastique)	Valeur pente de crosse talon (mm)
Lettre de référence	Lettre de référence	Lettre de référence	
DX	Z DX	Z	50 ± 1 DX
SX	Z SX		50 ± 1 SX
DX	A DX	A	55 ± 1 DX
SX	A SX		55 ± 1 SX
DX	B DX	B	60 ± 1 DX
SX	B SX		60 ± 1 SX
DX	C DX	C	65 ± 1 DX
SX	C SX		65 ± 1 SX

**Mode de jumelage:** les lettres indiquent les kits de variation de la pente de la crosse. Pour une pente de crosse correcte jumeler **toujours** les platines et les épaisseurs **ayant la même lettre, ex: C - CDX - DX ou bien C - CSX - SX.**

DX = Droite  
SX = Gauche



Se debe establecer si la inclinación de la culata se adapta perfectamente a Usted o si la culata es demasiado baja o demasiado alta.

TABLA VARIACIÓN DE LA INCLINACIÓN			
Espesor desviación (plástico)	Plaquita apriete culata (acero)	Espesor inclinación (plástico)	Valor inclinación talón (mm)
Letra de referencia	Letra de referencia	Letra de referencia	
DX	Z DX	Z	50 ± 1 DX
SX	Z SX		50 ± 1 SX
DX	A DX	A	55 ± 1 DX
SX	A SX		55 ± 1 SX
DX	B DX	B	60 ± 1 DX
SX	B SX		60 ± 1 SX
DX	C DX	C	65 ± 1 DX
SX	C SX		65 ± 1 SX

**Instrucciones para la combinación:** las letras identifican los kits variación inclinación. Para una correcta inclinación combine **siempre** plaquitas y espesores **con la misma letra**, ej.: C - CDX - DX o bien C - CSX - SX.

DX = Derecho  
SX = Izquierdo



Установите, полностью ли подходит изгиб приклада к Вашему телу, и не располагается ли он слишком высоко или слишком низко.

ТАБЛИЦА ИЗМЕНЕНИЙ ИЗГИБОВ			
Утолщающая прокладка отклонения (пластик)	Блокировочная пластина приклада (сталь)	Утолщающая прокладка изгиба (пластик)	Величина изгиба затыльника приклада (мм)
Справочная буква	Справочная буква	Справочная буква	
DX	Z DX	Z	50 ± 1 DX
SX	Z SX		50 ± 1 SX
DX	A DX	A	55 ± 1 DX
SX	A SX		55 ± 1 SX
DX	B DX	B	60 ± 1 DX
SX	B SX		60 ± 1 SX
DX	C DX	C	65 ± 1 DX
SX	C SX		65 ± 1 SX

**Инструкции для соединения:** Буквы идентифицируют набор изменения изгиба. Для правильного изгиба следует **всегда** соединять пластины и утолщающие прокладки, **имеющие одинаковые буквы**. **Например: C - CDX - DX или C - CSX - SX.**

DX = Правый  
SX = Левый



Κρατήστε το όπλο για να διαπιστώσετε αν η κλίση του κοντακιού ταιριάζει απόλυτα στο άτομο σας ή αν, αντιθέτως, το κοντάκι είναι πολύ χαμηλό είτε πολύ ψηλό.

ΠΙΝΑΚΑΣ ΑΛΛΑΓΗΣ ΚΛΙΣΗΣ			
Δίσκος Απόκλιση (πλαστικό)	Πλακέτα κοντακιού (ατσάλι)	Δίσκος αλλαγής κλίσεως (πλαστικό)	Κλίση στο άνω μέρος του πέλματος (mm)
Γράμμα αναφοράς	Γράμμα αναφοράς	Γράμμα αναφοράς	
DX	Z DX	Z	50 ± 1 DX
SX	Z SX		50 ± 1 SX
DX	A DX	A	55 ± 1 DX
SX	A SX		55 ± 1 SX
DX	B DX	B	60 ± 1 DX
SX	B SX		60 ± 1 SX
DX	C DX	C	65 ± 1 DX
SX	C SX		65 ± 1 SX

**Οδηγίες για τον συνδυασμό:** τα διάφορα γράμματα προσδιορίζουν τα σετ αλλαγής κλίσεως. Για να ρυθμίσετε σωστά την κλίση, φροντίστε να συνδυάζετε **πάντα** πλακέτες και δίσκους που φέρουν το ίδιο γράμμα. **Παράδειγμα: C - CDX - DX ή C - CSX - SX.**

DX = Δεξιά  
SX = Αριστερά



Se troppo basso, selezionare il set di regolazione precedente in ordine alfabetico (p.e. se lo spessore montato in fabbrica è marcato "C", passare a quello marcato "B" ed al corrispondente piastrino di serraggio calcio).

Il procedimento di sostituzione è molto semplice (figg. 52-53):

- 1) Esercitare una pressione **sul calciolo "1"** e contemporaneamente imprimere un movimento dal basso verso l'alto (figg. 54-55).



If it is too low, you need to select the previous adjustment set in alphabetical order (e.g. if the shim supplied on the shotgun is marked with a "C", you must select the "B", together with the corresponding stock locking plate).

Replacement procedure is very simple (figs. 52-53):

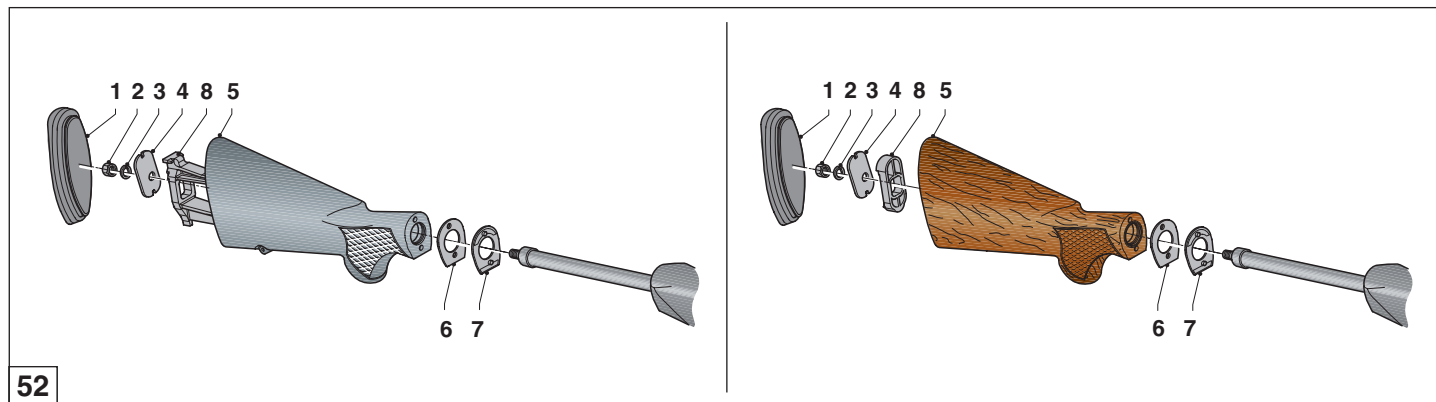
- 1) Press on **the butt plate "1"** and simultaneously exert a movement from below upwards (figs. 54-55).



Si elle est trop basse, sélectionner le mode de réglage précédent par ordre alphabétique (par exemple si l'épaisseur est marquée "C", passer à celle marquée "B" et à la platine de serrage de la crosse correspondante).

Le procédé de remplacement est très simple (figs. 52-53):

- 1) Faire pression **sur la plaque de couche "1"** et imprimer en même temps un mouvement de bas en haut (figs. 54-55).

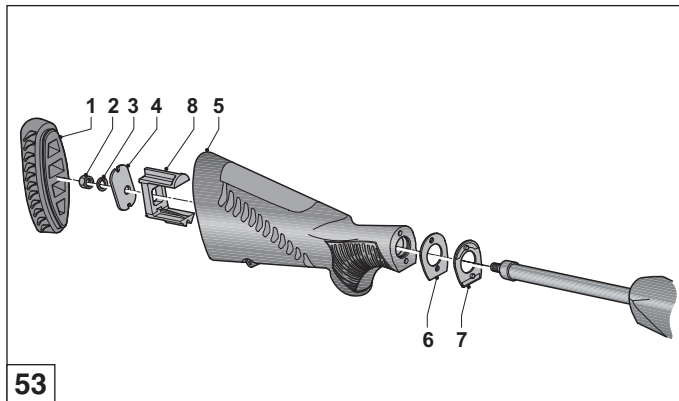




Si es demasiado baja: seleccione el set de regulación precedente en orden alfabético (por ejemplo; si el espesor montado en la fábrica está marcado con "C" pase a aquel marcado con "B" y a la correspondiente plaquita de apriete de la culata).

El procedimiento de sustitución es muy sencillo (figs. 52-53):

- 1) Ejercer una presión en **la cantonera "1"** y contemporáneamente imprima un movimiento del bajo hacia el alto (figs. 54-55).



Если он слишком низкий, выбрать предшествующий в алфавитном порядке регулировочный набор (например, если установленная утолщающая прокладка, монтированная на заводе, промаркирована буквой "С"; перейти к букве "В" и соответствующей блокировочной пластине приклада).

Процедура замены очень простая (рис. 52-53):

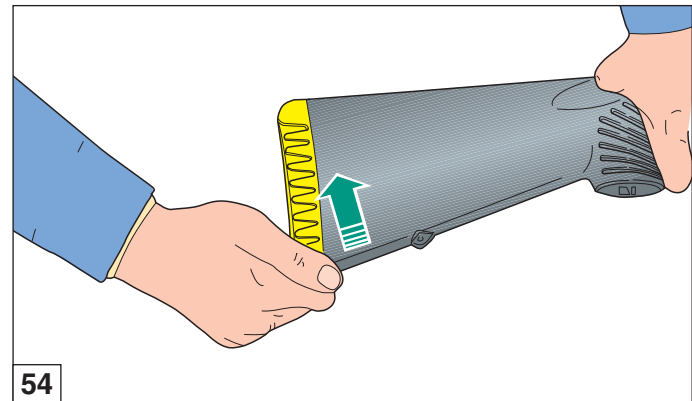
- 1) Оказывать давление **на затыльник приклада "1"** и одновременно совершить движение, направленное снизу вверх (рис. 54-55).



Αν είναι πολύ χαμηλό, επιλέξτε τη σειρά των εξαρτημάτων που φέρουν το προηγούμενο -σε αλφαβητική σειρά- γράμμα (για παράδειγμα, αν ο δίσκος κλίσεως από το εργοστάσιο φέρει το γράμμα "C", επιλέξτε το δίσκο με το γράμμα "B" και την αντίστοιχη πλακέτα κοντακίου).

Η διαδικασία αντικατάστασης των εξαρτημάτων είναι ιδιαίτερα απλή (εικ. 52-53):

- 1) Ασκήστε πίεση στο πέλμα «1» και ταυτόχρονα διαγράψτε με το χέρι μια κίνηση από κάτω προς τα πάνω (εικ. 54-55).





- 2) Svitare il **dado di bloccaggio calcio "2"** (chiave esagonale da 13 mm).
- 3) **Sfilare** dal tubo guida molla biella il **dado "2", la rondella elastica "3", il piastrino calcio "4", il calcio "5", lo spessore deviazione "6"** e lo **spessore piega "7"**.

**AVVERTENZA:** se il **distanziale calcio "8"** non rimane all'interno del calcio, rimontarlo con la sede del **piastrino "4"** rivolta verso il calciolo.

- 4) Montare sul tubo guida molla biella lo **spessore piega selezionato "7"**, con il lato **stampigliatura lettera** rivolto verso il calcio.
- 5) Rimontare lo **spessore deviazione "6"** con il lato stampigliatura lettera prescelto (DX o SX) rivolto verso il calcio.
- 6) Posizionare la canna verso il pavimento e montare il **calcio**, infilare il corrispondente **piastrino "4"** nel calcio stesso, con il lato stampigliatura lettera prescelto rivolto verso il calciolo.
- 7) Montare la **rondella elastica "3"** e il **dado "2"** sul tubo guida molla biella e **serrare a fondo**.



- 2) Unscrew the **stock retaining nut "2"** (using a 13 mm hexagon wrench).
- 3) **Slide the retaining nut "2", the lock washer "3", the stock locking plate "4", the stock "5", the cast shim "6" and the drop shim "7"** all off the recoil spring tube.

**WARNING:** if the **stock spacer "8"** don't remain inside the stock, reassemble it with the seat of **plate "4"** facing toward the butt plate.

- 4) Assemble the **drop shim "7"** that you have selected onto the recoil spring tube with the **stamped letter** facing toward the stock.
- 5) Reassemble the selected **cast shim "6"** with the stamped letter (DX or SX) facing toward the stock.
- 6) Point the barrel towards the floor and fit on the **stock** and keep it in position while you place the corresponding retaining **plate "4"** into the seat in the stock shim, with the stamped letter facing toward the butt plate.
- 7) Fit the **lock washer "3" and retaining nut "2"** back onto the recoil spring tube and **re-tighten firmly**.



- 2) A l'aide d'une clé à tube hexagonale de 13 mm dévisser l'**écrou de blocage crosse "2"**.
- 3) **Dégager** du tube guide ressort bielle, l'**écrou "2", la rondelle élastique "3", la platine de la crosse "4", la crosse "5", l'épaisseur déviation "6"** et l'**épaisseur de la pente de crosse "7"**.

**ATTENTION:** si l'**entretoise de la crosse "8"** ne reste pas à l'intérieur de la crosse, la monter à nouveau avec le logement de la **platine "4"** tourné vers la plaque de couche.

- 4) Monter sur le tube guide ressort bielle l'**épaisseur de la pente de crosse sélectionnée "7"**, le côté où est **estampillée la lettre** étant orienté vers la crosse.
- 5) Remonter l'**épaisseur déviation "6"** avec le côté choisi où est estampillée la lettre (D ou G) orienté vers la crosse.
- 6) Positionner le canon vers le sol et monter la **crosse**, enfiler la **platine "4"** correspondante dans la crosse même, le côté où est estampillée la lettre étant tourné vers la plaque de couche.
- 7) Monter la **rondelle élastique "3"** et l'**écrou "2"** sur le tube guide ressort bielle et **serrer à fond**.



- 2) Destornille la **tuerca de bloqueo de la culata "2"** (llave hexagonal de 13 mm).
- 3) **Quite** del tubo de la guía resorte biela, la **tuerca "2"**, la **arandela elástica "3"**, la **plaquita de la culata "4"**, la **culata "5"**, el **espesor de desviación "6"** y el **espesor de inclinación "7"**.

**ADVERTENCIA:** si el **distanciador culata "8"** no queda al interior de la culata, vuelva a montarlo con la sede de la **plaquita "4"** dirigida hacia la cantonera.

- 4) Monte sobre el tubo guía resorte biela el **espesor de inclinación seleccionado "7"**, con el lado **marcado con la letra** hacia la culata.
- 5) Vuelva a montar el **espesor de desviación "6"** elegido con el lado marcado con la letra (derecho o izquierdo) dirigido hacia la culata.
- 6) Dirija el cañón hacia el suelo y montar la **culata**, introduzca la correspondiente **plaquita "4"** en la misma culata, con el lado marcado con la letra elegido dirigido hacia la cantonera.
- 7) Monte la **arandela elástica "3"** y la **tuerca "2"** sobre el tubo guía resorte biela y **fijar bien**.



- 2) Отвинтить **гайку блокировки приклада "2"** (шестигранный гаечный ключ 13 мм).
- 3) **Снять** с трубки пружины отдачи **гайку "2"**, **упругую шайбу "3"**, **запирающую пластину приклада "4"**, **приклад "5"**, **утолщающую прокладку отклонения "6"** и **утолщающую прокладку изгиба "7"**.

**ПРЕДУПРЕЖДЕНИЕ:** если **распорная деталь приклада "8"** не остается внутри приклада, установить ее в гнездо **пластины "4"**, обращенной по направлению к затыльнику приклада.

- 4) Установить на трубку пружины отдачи **выбранную утолщающую прокладку изгиба "7"**; со стороны **штамповки буквы**, обращенной по направлению к прикладу.
- 5) Вновь установить **утолщающую прокладку отклонения "6"** со стороны штамповки выбранной буквы (DX или SX), обращенной по направлению к прикладу.
- 6) Направить ствол в сторону пола и собрать **приклад**, вставить соответствующую **пластину "4"** в сам приклад, со стороны штамповки выбранной буквы, обращенной по направлению к затыльнику приклада.
- 7) Собрать **упругую шайбу "3"** и **гайку "2"** на трубку пружины отдачи и **закрутить их до конца**.



- 2) Χρησιμοποιώντας εξαγωνικό κλειδί 13 mm, αφαιρέστε το **παξιμάδι «2»**.
- 3) Αφαιρέστε από το σωλήνα κοντακίου: το **παξιμάδι «2»**, την **ασφάλεια «3»**, την **πλακέτα κοντακίου «4»**, το **κοντάκι «5»**, τον **δίσκο αλλαγής αποκλίσεως «6»** και τον **δίσκο αλλαγής κλίσεως «7»**.

**ΠΡΟΣΟΧΗ:** Αν το τμήμα «8» δεν παραμείνει στο εσωτερικό του κοντακίου, επανατοποθετήστε το με τη βάση της **πλακέτας «4»** να κοιτάει προς το πέλμα.

- 4) Περάστε στο σωλήνα κοντακίου τον **δίσκο αλλαγής κλίσεως «7»** που επιλέξατε. Βεβαιωθείτε ότι η πλευρά που φέρει **τυπωμένο το γράμμα** κοιτάει το κοντάκι.
- 5) Επανατοποθετήστε τον **δίσκο αλλαγής αποκλίσεως «6»** και βεβαιωθείτε ότι η πλευρά που φέρει τα επιλεγμένα γράμματα (DX ή SX) κοιτάει προς το κοντάκι.
- 6) Στρέψτε την κάννη προς το πάτωμα, τοποθετήστε το **κοντάκι** και προσαρμόστε την αντίστοιχη **πλακέτα «4»** στο ίδιο το κοντάκι με την πλευρά που φέρει τα επιλεγμένα γράμματα να κοιτάει προς το πέλμα.
- 7) Περάστε την **ασφάλεια «3»** και το **παξιμάδι «2»** στο σωλήνα κοντακίου και **σφίξτε καλά**.





- 8) Per il rimontaggio, è sufficiente premere con forza **il calciolo "1"** contro il calcio per farlo entrare nella propria sede (fig. 56).

**AVVERTENZA:** utilizzare sempre **lo spessore piega "7", il piastrino calcio "4" e lo spessore deviazione "6"** aventi tutti la stessa lettera; esempio C - CDX - DX oppure C - CSX - SX. L'impiego di componenti con lettere diverse può provocare deformazioni irreversibili sul tubo guida molla con relativi problemi al corretto scorrimento dell'otturatore.



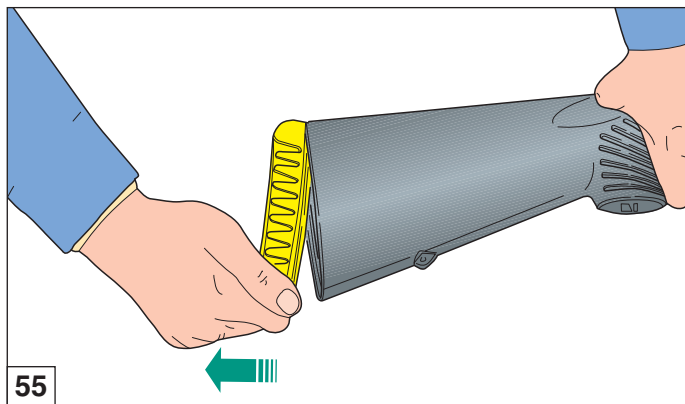
- 8) For reassembly, it is sufficient to press **the butt plate "1"** firmly against the stock until it enters its seating (fig. 56).

**WARNING:** always use **drop shims "7", cast shims "6" and locking plates "4"** with the corresponding lettering, e.g. C - CDX - DX or C - CSX - SX. The use of component parts with different letters may cause permanent deformation of the recoil spring tube with as a result, bolt sliding problems.



- 8) Pour le remontage **de la plaque de couche "1"**, il suffit de la pousser avec force contre la crosse pour la faire entrer en bonne place (fig. 56).

**ATTENTION:** utiliser toujours **l'épaisseur de la pente de la crosse "7", la platine de la crosse "4" et l'épaisseur déviation "6"** ayant tous la même lettre; par exemple C - CDX - DX ou bien C - CSX - SX. L'emploi de composants ayant des lettres différentes peut provoquer des déformations irréversibles sur le tube guide de ressort et comme conséquence des problèmes au coulissement correct de la culasse.





- 8) Pare volver a montar, es suficiente apretar con fuerza **la cantonera “1”** contra la culata para que entre en su alojamiento (fig. 56).

**ADVERTENCIA:** utilice siempre **el espesor inclinación “7”, la plaquita culata “4” y el espesor desviación “6”** con la misma letra; por ejemplo C - CDX - DX o bien C - CSX - SX. La utilización de componentes con letras distintas puede causar deformaciones irreversibles en el tubo guía resorte con los relativos problemas para el correcto deslizamiento del obturador.



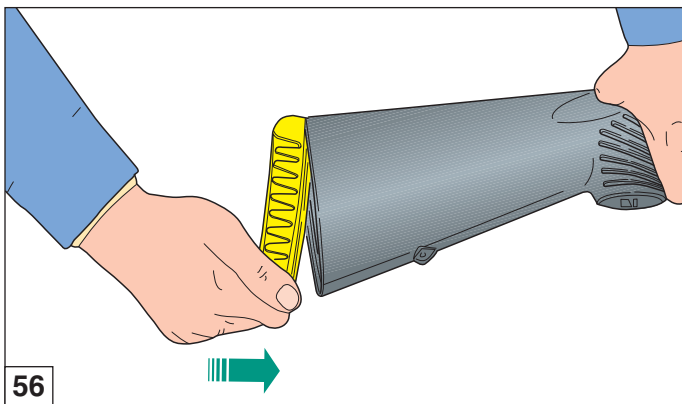
- 8) Для повторной сборки, достаточно нажать с усилием **затыльником приклада “1”** на приклад, для того, чтобы он вошел в собственное гнездо (рис. 56).

**ПРЕДУПРЕЖДЕНИЕ:** всегда использовать **утолщающую прокладку изгиба “7”, пластину приклада “4” и утолщающую прокладку отклонения “6”** с одинаковыми буквами; например C - CDX - DX или C - CSX - SX. Использование компонентов с разными буквами может привести к необратимой деформации трубки пружины отдачи и с возникновением соответствующих проблем правильного движения затвора.



- 8) Για την συναρμολόγηση πιέστε με δύναμη το πέλμα «1» στο κοντάκι ώσπου να καθίσει στη σωστή του θέση (εικ. 56).

**ΠΡΟΣΟΧΗ:** χρησιμοποιείτε πάντα τον **δίσκο αλλαγής κλίσεως «7», την πλακέτα «4»** και τον **δίσκο αλλαγής αποκλίσεως «6»** που φέρουν τα ίδια γράμματα. Παράδειγμα: C - CDX - DX ή C - CSX - SX . Η τοποθέτηση εξαρτημάτων που φέρουν διαφορετικά γράμματα μπορούν να προκαλέσουν μη αναστρέψιμες παραμορφώσεις του σωλήνα κοντακίου κι ως εκ τούτου προβλήματα στη σωστή λειτουργία του κλειστρου.





**AVVERTENZA:** a sostituzione del calcio avvenuta, assicurarsi che questo sia regolarmente bloccato alla carcassa. Dopo i primi colpi sparati ripetere il controllo ed in caso di necessità procedere ad ulteriore bloccaggio del calcio stesso smontando nuovamente il calciolo dell'arma e serrando ancora il dado con l'apposita chiave.

Variando la piega del fucile ne avete ovviamente cambiato la posizione di sparo: è **opportuno** effettuare una serie di tiri per assicurarsi che la nuova configurazione si adatti alla vostra corporatura e al vostro stile.

**ATTENZIONE:** i calcioli Benelli sono costruiti in materiale morbido che può essere danneggiato superficialmente da un uso improprio, che comporti eccessiva abrasione ed esposizione a parti taglienti. Tale danno non comporta comunque nessuna limitazione nella funzione di assorbimento del calciolo stesso.



**WARNING:** once stock has been replaced, make sure it is correctly retained to the receiver. After having fired the first few rounds, repeat check and if necessary, remove butt plate and further tighten the stock nut, with the use of the appropriate wrench.

Having altered the stock drop of the shotgun, you have also obviously altered the firing position as well; it **is therefore** necessary that you first practice shooting some clay targets in order to make sure that the firing position is suitable to your size and shooting style.

**NOTE:** due to the softness of the material of which the Benelli gel recoil pad is constructed, the pad is more susceptible to rough use, including excessive abrasion and exposure to sharp edges. Such exposure can lead to superficial surface damage. Superficial surface damage will not result in a loss of the shock absorbing performance of the gel pad.



**ATTENTION:** après avoir remplacé la crosse, assurez-vous qu'elle est régulièrement bloquée à la carcasse. Tirer quelques cartouches, répéter le contrôle et, en cas de nécessité, effectuer un autre blocage de la crosse en démontant de nouveau la plaque de couche de l'arme et en serrant encore l'écrou à l'aide de la clé prévue à cet effet.

En variant la pente du fusil vous avez naturellement changé sa position de décharge: **il est opportun** d'effectuer une série de tirs pour s'assurer que la nouvelle configuration s'adapte bien à votre taille et à votre style.

**ATTENTION:** les plaques de couche Benelli sont construites en matériel souple qu'un usage improprie, comportant des abrasions et une exposition à des parties tranchantes peut facilement endommager à la surface. Un tel dommage ne comporte en tout cas aucune limitation dans la fonction d'absorption de la plaque de couche même.



**ADVERTENCIA:** una vez sustituida la culata, verifique que esté correctamente bloqueada en la carcasa. Después de los primeros disparos repita el control y, en caso de necesidad, fije nuevamente la culata volviendo a desmontar la cantonera y fijando nuevamente la tuerca con la llave.

Variando la inclinación del fusil obviamente ha cambiado la posición de disparo: **es oportuno** realizar una serie de tiros para verificar que la nueva configuración se adapte a su cuerpo y a su estilo.

**ATENCIÓN:** las cantoneras Benelli están construidas con material móbido que puede quedar dañado superficialmente por un uso impropio, que conlleva una excesiva abrasión y exposición a partes cortantes. De todos modos, dicho daño no conlleva ninguna limitación en la función de absorción de la cantonera misma.



**ПРЕДУПРЕЖДЕНИЕ:** после завершения замены приклада, убедитесь, что приклад правильно заблокирован на ствольной коробке. После первых произведенных выстрелов повторить контроль и, в случае необходимости, дополнительно заблокировать сам приклад, вновь сняв затыльник приклада с оружия, и еще больше закрутив гайку специальным ключом.

Изменив изгиб винтовки, вы также изменили положение выстрела: **следует** выполнить несколько выстрелов, чтобы убедиться, что новое положение хорошо адаптируется к Вашему телу и Вашему стилю стрельбы.

**ВНИМАНИЕ:** затыльники приклада Benelli изготовлены из мягкого материала, который может быть легко поврежден вследствие неправильного обращения, приводящего к избыточному износу, а также из-за воздействия режущих предметов. Эти повреждения никак не ограничивают амортизирующие функции самого затыльника приклада.



**ΠΡΟΕΙΔΟΠΟΙΗΣΗ:** Μετά τις παραπάνω ενέργειες βεβαιωθείτε ότι στερεώσατε σωστά το κοντάκιο στον κορμό του όπλου. Επανελέγξτε μετά τις πρώτες βολές κι αν είναι απαραίτητο σφίξτε περισσότερο το κοντάκιο αφαιρώντας και πάλι το πέλμα και σφίγγοντας το παξιμάδι με το ειδικό κλειδί.

Μην ξεχνάτε ότι αλλάζοντας την κλίση του κοντακίου αλλάζει και η θέση βολής. Επομένως, **καλό θα ήταν** να πραγματοποιήσετε ορισμένες δοκιμαστικές βολές για να διαπιστώσετε την τέλεια προσαρμογή του όπλου στο σώμα σας και στο στυλ σας.

**ΠΡΟΣΟΧΗ:** οι υποκόπανοι Benelli είναι κατασκευασμένοι με μαλακό υλικό που μπορεί να χαλαοει επιφανειακά λόγω ακατάλληλης χρήσης, που προϋποθέτει υπερβολική τριβή και έκθεση σε κοφτερά αντικείμενα. Αυτή η βλάβη, ωστόσο, δεν προϋποθέτει κανέναν περιορισμό για τη λειτουργία απορρόφησης του ίδιου του υποκόπανου.



## Riduttore tubo corto

Prima di effettuare qualunque tipo di intervento sul vostro fucile, accertatevi sempre che camera di scoppio e serbatoio siano **completamente vuoti!** (Leggere attentamente le istruzioni di caricamento e scaricamento dell'arma).

### ATTENZIONE

Le operazioni di seguito descritte devono essere effettuate con cautela per evitare che la molla del serbatoio sfugga ad alta velocità.

Mettere sempre occhiali protettivi durante questa operazione.

Se la molla del serbatoio sfugge ad alta velocità può colpire gli occhi od altre parti del viso arrecando gravi danni.

Usare la stessa cautela nel rimontaggio.



## Short tube limiter

Before starting any operation on your shotgun, make sure that the chamber and the magazine are unloaded! (Carefully read the instructions on gun loading and unloading).

### WARNING

The following operations must be carried out carefully in order to prevent the magazine spring from escaping at high speed.

When carrying these operations out, always wear eye protection.

If the magazine spring escapes at high velocity severe eye injury or other injuries with serious consequences can occur.

The same care must be taken during assembly.



## Réducteur tube court

Avant d'effectuer n'importe quel type d'intervention sur votre fusil, toujours vérifier que la chambre d'explosion et le magasin sont **complètement vides!** (Lire attentivement les instructions de chargement et de déchargement de l'arme).

### ATTENTION

Les opérations décrites ci-dessous doivent être effectuées avec grande précaution pour éviter que le ressort du magasin ne s'éjecte à haute vitesse.

Mettez toujours des lunettes de protection avant d'effectuer cette opération.

Le ressort du magasin s'éjectant à haute vitesse risquerait de blesser vos yeux ou d'autres parties du corps.

Toujours agir avec la même précaution durant le montage.



## Reductor tubo corto

Antes de realizar cualquier tipo de intervención en su fusil, asegúrese siempre de que la cámara de explosión y el almacén estén **completamente vacíos**. (Lea atentamente las instrucciones para la carga y descarga del arma).

### ATENCIÓN

Las operaciones descritas a continuación se deben realizar cuidadosamente para evitar que el resorte del almacén escape a alta velocidad.

Use siempre gafas protectoras durante esta operación.

Si el resorte del almacén escapa a alta velocidad puede golpear los ojos u otras partes de la cara causando graves daños.

Ponga el mismo cuidado durante el reensamblaje.



## Ограничитель короткой трубки

Перед тем, как выполнять любые операции с Вашей винтовкой, убедитесь, что камера воспламенения и магазин совершенно **пустые!** (внимательно прочитать инструкции по заряджанию и разряджанию оружия).

### ВНИМАНИЕ

Описанные далее операции должны выполняться с осторожностью, чтобы избежать выхода пружины магазина на высокой скорости.

Во время этой операции всегда следует надевать защитные очки.

Если пружина магазина выйдет на высокой скорости, она может ударить в глаза или другие части лица, причинив серьезные травмы.

При повторной сборке соблюдать те же меры предосторожности.



## Μειωτήρας κοντής αποθήκης

Πριν πραγματοποιήσετε οποιαδήποτε ενέργεια, βεβαιωθείτε ότι η θαλάμη και η αποθήκη είναι εντελώς άδειες! (Διαβάστε προσεκτικά τις οδηγίες σχετικά με τη γέμιση και την απογέμιση του όπλου).

### ΠΡΟΣΟΧΗ

Οι ενέργειες που περιγράφονται ακολούθως πρέπει να πραγματοποιηθούν με προσοχή έτσι ώστε να μην πεταχτεί με ταχύτητα το ελατήριο της αποθήκης.

Κατά τη διάρκεια αυτής της διαδικασίας χρησιμοποιήστε γυαλιά.

Αν το ελατήριο της αποθήκης πεταχτεί με μεγάλη ταχύτητα μπορεί να χτυπήσει τα μάτια ή άλλα μέρη του προσώπου προκαλώντας σοβαρές βλάβες.

Ενεργήστε με την ίδια προσοχή και για την επανασυναρμολόγηση.



Per smontare il riduttore dall'arma procedere nel seguente modo (figg. 57-58).

- 1) **A fucile scarico**, con canna rivolta verso l'alto, svitare completamente **il cappellotto fissaggio astina** e sfilarlo dal serbatoio.
- 2) Utilizzando una pinza adatta togliere **il fermo riduttore**.
- 3) Sfilare con cautela **il riduttore e la molla**.



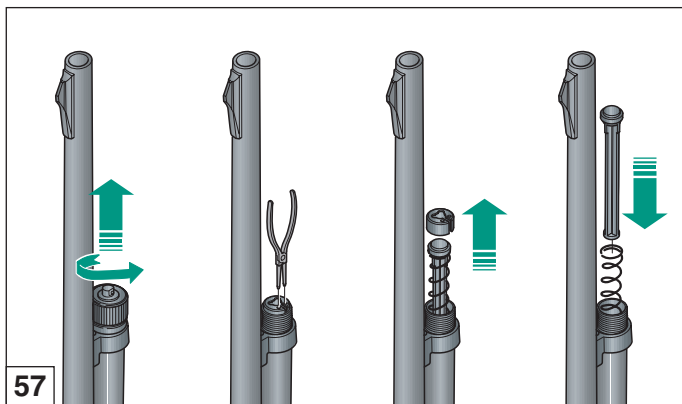
To remove the limiter, proceed as follows (figs. 57-58).

- 1) **With the gun unloaded**, point the barrel upwards and unscrew magazine cap from the front of the weapon.
- 2) With appropriate pliers, remove the **limiter retainer**.
- 3) Carefully slip the **limiter and spring** out.



Pour démonter le réducteur de l'arme, procéder de la manière suivante (figs. 57-58).

- 1) **Fusil déchargé**, canon orienté vers le haut, dévisser le **capuchon de fixation du devant** et le dégager du tube magasin.
- 2) A l'aide d'une pince adaptée, retirer **l'arrêt réducteur**.
- 3) Dégager avec précaution **le réducteur et le ressort**.





Para desmontar el reductor del arma proceda de la siguiente manera (fig. 57-58).

- 1) **Con el fusil descargado** y con el cañón dirigido hacia arriba, destornille completamente el **capuchón de fijación de la varilla** y sáquelo del almacén.
- 2) Con una pinza adecuada quite el **seguro del reductor**.
- 3) Quite, con cuidado, el **reductor** y el **resorte**.



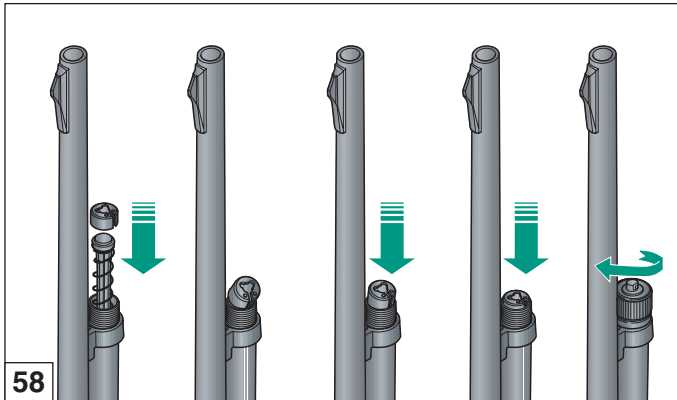
Для снятия ограничителя с ружья действовать следующим образом (рис. 57-58):

- 1) При **разряженной винтовке**, со стволом, направленным вверх, полностью отвинтить **заглушку цевья** и снять ее с магазина.
- 2) При помощи подходящих клещей снять **фиксатор ограничителя**.
- 3) Осторожно снять **ограничитель и пружину**.



Για να αφαιρέσετε τον μειωτήρα από το όπλο ακολουθείστε τα παρακάτω βήματα (εικ. 57-58):

- 1) **Με το όπλο άδειο** και ην κάννη στραμμένη προς τα πάνω, ξεβιδώστε εντελώς τη **βίδα της πάπιας** και αφαιρέστε την.
- 2) Χρησιμοποιώντας μια πένσα, αφαιρέστε **το δακτυλίδι που ασφαλίζει τον μειωτήρα**.
- 3) Αφαιρέστε με προσοχή **τον μειωτήρα** και το ελατήριο.







Per montare il riduttore sull'arma procedere nel seguente modo:

- 1) Infilare **il riduttore** nella molla.
- 2) Infilare **il riduttore** completo di molla nel tubo serbatoio.
- 3) Montare **l'anello di fermo** in modo da non sporgere dal tubo.
- 4) Avvitare **il cappello** fissaggio astina sul tubo serbatoio e **bloccare definitivamente** tutto il gruppo canna-culatta-astina con una certa energia.

*In caso di tubo serbatoio corto **più prolunga** (serbatoio in 2 pezzi) avvitando il cappello si blocca anche la prolunga.*



To install the limiter, proceed as follows:

- 1) Insert **the limiter** in the spring.
- 2) Insert **limiter** and spring into the magazine tube.
- 3) Fit **the spring seal ring** on so that there are no protrusions from the tube.
- 4) Screw the fore end **cap** onto the end of the magazine tube and **fasten** the whole barrel-breech-fore-end unit **tightly**.

*For models equipped with short tube magazine **plus magazine tube extension** (magazine tube in two pieces), the extension magazine tube is put on off together when screwing the fore-end cap.*



Pour monter le réducteur sur l'arme procéder de la manière suivante:

- 1) Introduire **le réducteur** dans le ressort.
- 2) Introduire **le réducteur** et son ressort dans le tube magasin.
- 3) Monter **la bague d'arrêt** de manière à ce qu'elle ne dépasse pas du tube.
- 4) Visser **le capuchon** de fixation du devant sur le tube magasin et **immobiliser définitivement** le groupe canon-culasse-devant en serrant avec force.

*En cas de tube magasin court **plus prolongement** (magasin en 2 pièces) le desserrage du capuchon avant dégage également le prolongement.*



Para montar el reductor en el arma proceda de la siguiente manera:

- 1) Introduzca **el reductor** en el resorte.
- 2) Introduzca **el reductor** con el resorte en el tubo almacén.
- 3) Monte **el anillo de detención** de manera que no sobresalga del tubo.
- 4) Atornille **el capuchón** de fijación de la varilla en el tubo almacén y **fije definitivamente** todo el grupo cañón-cerrojo-varilla con energía.

*En caso de tubo almacén corto **más prolongación** (almacén de 2 piezas), atornillando el capuchón se fija también la prolongación.*



Для установки ограничителя на оружие действовать, как указано далее:

- 1) Вставить **ограничитель** в пружину.
- 2) Вставить **ограничитель** с пружиной в трубку магазина.
- 3) Установить **уплотняющее кольцо пружины** так, чтобы оно не выступало из трубки.
- 4) Завинтить **заглушку** цевья на трубку магазина и **окончательно заблокировать** весь узел ствол-казенник-цевье, прилагая определенное усилие.

*В случае короткой трубки магазина с **удлинителем** (магазин состоит из 2 частей), завинтив заглушку, блокируется также удлинитель.*



Για να τοποθετήσετε τον μειωτήρα στο όπλο ακολουθείτε τα παρακάτω βήματα.

- 1) Τοποθετήστε **τον μειωτήρα** μέσα στο ελατήριο.
- 2) Τοποθετήστε **τον μειωτήρα** με το ελατήριο μέσα στην αποθήκη.
- 3) Τοποθετήστε **το δακτυλίδι που ασφαλίζει** τον μειωτήρα έτσι ώστε να μην προεξέχει από την αποθήκη.
- 4) Βιδώστε σφικτά τη **βίδα της πάπιας** στην αποθήκη για να **στερεώσετε οριστικά** όλη την ομάδα κάννη-πίσω μέρος κάννης-πάπια.

*Στην περίπτωση που το όπλο διαθέτει κοντή αποθήκη **με προέκταση** (αποθήκη σε δύο κομμάτια), βιδώνοντας τη βίδα της πάπιας στερεώνετε και την προέκταση.*



## Strozzatore interno

Prima di effettuare qualunque tipo di intervento sul vostro fucile, accertatevi sempre che camera di scoppio e serbatoio siano **completamente vuoti!** (Leggere attentamente le istruzioni di caricamento e scaricamento dell'arma).

Le canne con strozzatori interni hanno in dotazione vari tipi di strozzatori.

**ATTENZIONE:** prima di utilizzare l'arma, assicurarsi sempre che la canna abbia uno strozzatore correttamente montato.

**ATTENZIONE:** lo strozzatore interno correttamente montato non deve sporgere dalla volata della canna né deve rimanere nascosto al suo interno. Utilizzare solo strozzatori Benelli della lunghezza adeguata alla sede della canna.



## Internal choke

Before starting any operation on your shotgun, make sure that the chamber and the magazine are unloaded! (Carefully read the instructions on gun loading and unloading).

The barrels with internal chokes are equipped with various types of choke tubes.

**WARNING:** before using the shotgun, make sure that the barrel has a choke correctly installed.

**WARNING:** the internal choke correctly mounted must not stick out of the barrel's muzzle. It must not remain inside the barrel. Use only the Benelli internal choke length which correctly fits the barrel.



## Choke intérieur

Avant d'effectuer n'importe quel type d'intervention sur votre fusil, toujours vérifier que la chambre d'explosion et le magasin sont **complètement vides!** (Lire attentivement les instructions de chargement et de déchargement de l'arme).

Les canons avec choke interne ont en dotation différents types de chokes.

**ATTENTION:** avant d'utiliser l'arme, s'assurer toujours que le canon a un choke correctement monté.

**ATTENTION:** les chokes internes montés correctement ne doivent pas dépasser du canon ni rentrer complètement à l'intérieur. Il faut utiliser uniquement les chokes Benelli de la longueur adéquate à celle recommandée pour le canon.



## Choke interno

Antes de realizar cualquier tipo de intervención en su fusil, asegúrese siempre de que la cámara de explosión y el almacén estén **completamente vacíos**. (Lea atentamente las instrucciones para la carga y descarga del arma).

Los cañones con chokes internos tienen en dotación varios tipos de chokes.

**ATENCIÓN:** antes de utilizar el arma, asegúrese siempre de que el choke del cañón está correctamente montado.

**ATENCIÓN:** la boquilla interna correctamente montada no debe sobresalir del cañón ni permanecer oculta en su interior. Utilizar sólo boquillas Benelli de longitud adecuada que se ajusten perfectamente al cañón.



## Внутренний редуктор

Перед тем, как выполнять любые операции с Вашей винтовкой, убедитесь, что камера воспламенения и магазин совершенно **пустые!** (внимательно прочитайте инструкции по заряджанию и разряджанию оружия).

Стволы с внутренними редукторами имеют в комплекте различные редукторы.

**ВНИМАНИЕ:** перед тем, как использовать оружие, необходимо убедиться, что ствол имеет правильно установленный редуктор.

**ВНИМАНИЕ:** правильно установленный внутренний редуктор не должен выступать из дульного среза ствола, и не должен оставаться спрятанным внутри. Пользоваться только редукторами Benelli с длиной, соответствующей стволу.



## Εσωτερικό τσοκ

Πριν πραγματοποιήσετε οποιαδήποτε ενέργεια, βεβαιωθείτε ότι η θαλάμη και η αποθήκη είναι εντελώς άδειες! (Διαβάστε προσεκτικά τις οδηγίες σχετικά με τη γέμιση και την απογέμιση του όπλου).

Οι κάννες με εσωτερικά τσοκ διαθέτουν - από τον βασικό εξοπλισμό τους- διάφορα είδη τσοκ.

**ΠΡΟΣΟΧΗ:** Πριν χρησιμοποιήσετε το όπλο, βεβαιωθείτε ότι το τσοκ είναι τοποθετημένο σωστά στην κάννη.

**ΠΡΟΣΟΧΗ:** τα εσωτερικά τσοκ όταν έχουν βιδωθεί σωστά δεν πρέπει να προέχουν από την κάννη. Χρησιμοποιείστε τσοκάκια Benelli που έχουν τέτοιο μήκος ώστε να βιδώσουν ακριβώς στην καννη.



Per cambiare o pulire lo strozzatore interno agire nel seguente modo:

- 1) **Svitare** lo strozzatore interno utilizzando la speciale **chiave dentata** in dotazione all'arma e sfilarlo completamente dalla sede della canna (fig. 59).
- 2) Qualora la sede filettata dello strozzatore sulla canna **sia molto sporca**, pulirla.
- 3) Rimontare nella sede canna il tipo di strozzatore desiderato, avendo cura di **inserirlo** all'interno della canna dalla **parte non filettata** (fig. 60); avvitare poi sul filetto della canna stessa.



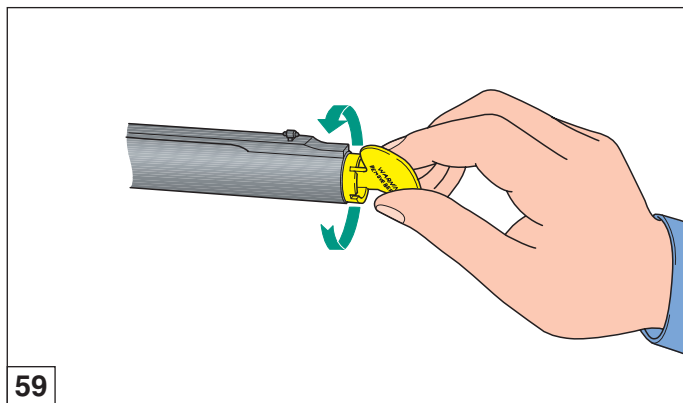
To change or clean the internal choke, proceed as follows:

- 1) **Unscrew** the internal choke using the special **choke wrench** supplied with the shotgun and extract it completely from the barrel seat (fig. 59).
- 2) If the threaded seat of the choke on the barrel **is too dirty**, clean it.
- 3) Reassemble on the barrel seat the kind of choke required, taking care to **insert the non-threaded part** inside the barrel, before screwing the choke on the barrel's thread (fig. 60).



Pour remplacer ou nettoyer le choke intérieur intervenir de la manière suivante:

- 1) **Dévisser** le choke intérieur en utilisant la **clé dentée** spéciale fournie avec l'arme et le dégager complètement du siège du canon (fig. 59).
- 2) Au cas où le siège fileté du choke sur le canon **serait très encrassé**, le nettoyer.
- 3) Remonter sur le canon le type de choke désiré en ayant soin **d'introduire la partie non filetée du choke** à l'intérieur du canon avant de serrer le choke sur le filet du canon (fig. 60).





Para cambiar o limpiar el choke interno actúe como se explica a continuación:

- 1) **Destornille** el choke interno utilizando la **llave dentada** en dotación con el arma y quítelo completamente de su alojamiento en el cañón (fig. 59).
- 2) Si el alojamiento fileteado del choke del cañón **está muy sucio**, límpielo.
- 3) Vuelva a montar en el alojamiento del cañón el tipo del choke deseado, procurando **introducir la parte no fileteada** del choke en el interior del cañón antes de atornillarlo en el filete del cañón (fig. 60).



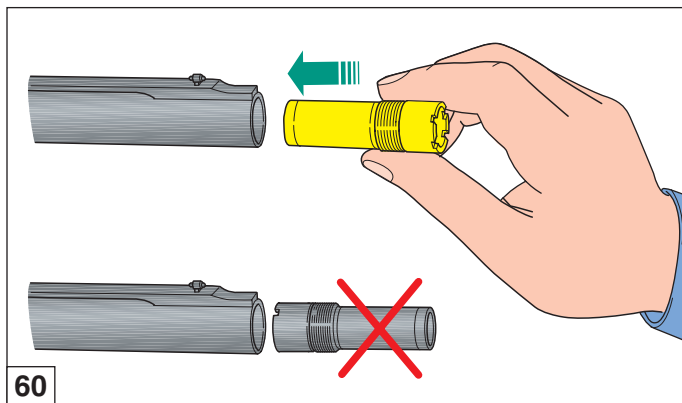
Для того, чтобы заменить или очистить внутренний редуктор, действовать, как указано далее:

- 1) **Отвинтить** внутренний редуктор, используя специальный **зубчатый ключ** в комплекте к ружью, и полностью снять его из гнезда ствола (рис. 59).
- 2) Если резьбовое гнездо редуктора в стволе **очень грязное**, очистить его.
- 3) **Вновь установить** в гнездо ствола требуемый тип редуктора, **вставляя его** внутрь ствола **с не резьбовой стороны** (рис. 60); завинтить его на резьбу самого ствола.



Για να αλλάξετε ή να καθαρίσετε το εσωτερικό τσοκ, ακολουθείστε τα παρακάτω βήματα:

- 1) **Ξεβιδώστε** το εσωτερικό τσοκ (με το ειδικό **οδοντωτό κλειδί** που περιλαμβάνεται στον βασικό εξοπλισμό του τουφεκιού) και αφαιρέστε το από την θέση του (εικ. 59).
- 2) Αν η σπειροειδής υποδοχή του τσοκ στην κάννη είναι πολύ βρώμικη, καθαρίστε την.
- 3) Τοποθετήστε στην κάννη το τσοκ που επιλέξατε φροντίζοντας να **εισάγετε** στο εσωτερικό της κάννης **το λείο (μη σπειροειδές)** μέρος του τσοκ. Στη συνέχεια, βιδώστε το τσοκ στην ειδική σπειροειδή υποδοχή της κάννης (εικ. 60).





**ATTENZIONE:** lo strozzatore correttamente montato **non deve sporgere** dalla volata della canna.

- 4) Completare il montaggio dello strozzatore avvitandolo **con forza** con l'apposita chiave dentata (fig. 61).

**ATTENZIONE:** prima di riutilizzare l'arma **assicurarsi di aver tolto** la chiave per strozzatore **dalla volata** della canna.

*Prima di lasciare l'arma inutilizzata per un lungo periodo, è consigliabile la pulizia dello strozzatore interno e della sua sede nella volata della canna.*



**NOTE:** when choke is correctly mounted, it **must not protrude** from the barrel's muzzle.

- 4) Finish the assembly of the choke by screwing it **firmly** using the choke wrench (fig. 61).

**NOTE:** before re-using the shotgun, **make sure that the choke wrench has been removed** from the barrel's muzzle.

*Before the shotgun is put away, cleaning the internal choke and relative barrel thread is recommended.*

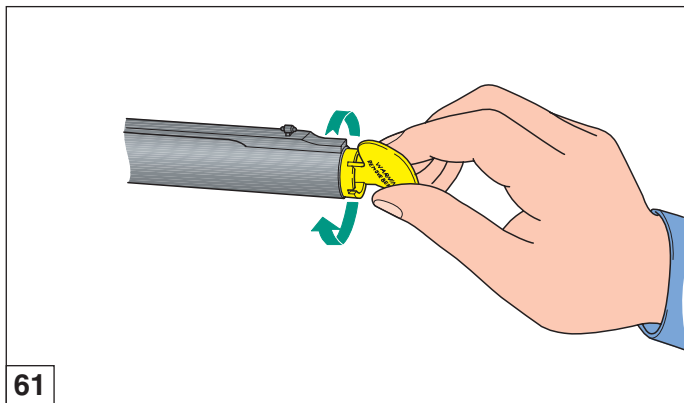


**ATTENTION:** un choke correctement monté **ne doit pas dépasser** de l'extrémité du canon.

- 4) Compléter le montage du choke en le serrant **avec force** à l'aide de la clé dentée spéciale (fig. 61).

**ATTENTION:** avant d'utiliser de nouveau l'arme, **s'assurer d'avoir retiré** la clé pour le choke **de l'extrémité** du canon.

*Avant de laisser l'arme inutilisée pendant une longue période il est conseillé de nettoyer le choke intérieur ainsi que son filetage.*





**ATENCIÓN:** el choke correctamente montado **no debe sobresalir** de la boca del cañón.

- 4) Complete el montaje del choke atornillándolo **con fuerza** utilizando la llave dentada (fig. 61).

**ATENCIÓN:** antes de volver a utilizar el arma, **asegúrese de haber quitado** la llave para choke de **la boca** del cañón.

*Antes de dejar el arma inutilizada por un largo período se aconseja limpiar el choke interno y su alojamiento en la boca del cañón.*



**ВНИМАНИЕ:** правильно установленный внутренний редуктор не должен выступать из дульного среза ствола.

- 4) Завершить сборку редуктора, завинтив его **с приложением усилия**, при помощи специального зубчатого ключа (рис. 61).

**ВНИМАНИЕ:** перед тем, как использовать оружие, **убедиться, что ключ для редуктора был вынут из дула** ствол.

*Перед тем, как поместить ружье на хранение на долгий период времени, рекомендуем провести очистку внутреннего редуктора и его гнезда в дуле ствола.*



**ΠΡΟΣΟΧΗ:** Το τσοκ που έχει τοποθετηθεί σωστά **δεν προεξέχει** από το στόμιο της κάννης.

- 4) Ολοκληρώστε την τοποθέτηση του τσοκ βιδώνοντας το **σφικτά** με το ειδικό οδοντωτό κλειδί (εικ. 61).

**ΠΡΟΣΟΧΗ:** Πριν χρησιμοποιήσετε και πάλι το όπλο, **βεβαιωθείτε ότι βγάλατε** το κλειδί του τσοκ από στόμιο της κάννης.

*Αν πρόκειται να μην χρησιμοποιήσετε το όλο σας για μεγάλη χρονική περίοδο, σας συμβουλεύουμε να πραγματοποιήσετε έναν καθαρισμό του εσωτερικού τσοκ και της έδρας του στο στόμιο της κάννης.*





Gli strozzatori Benelli sono marcati per una rapida identificazione. Le intacche sulla parte frontale di ogni strozzatore permettono un rapido riconoscimento della strozzatura, anche quando lo strozzatore è montato.

- A INTACCHE  
B SIMBOLO



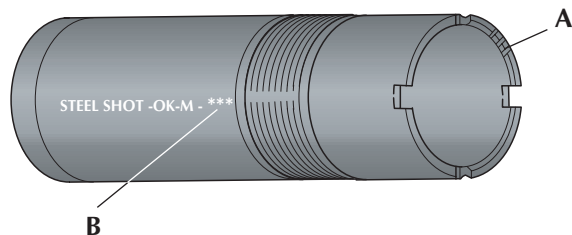
Benelli choke tubes are marked for easy identification. Notches on the muzzle end of each tube allow for quick recognition, even when the choke tube is installed in the shotgun.

- A NOTCHES  
B SYMBOL



Les chokes Benelli sont marqués pour une identification rapide. Les encoches sur la partie frontale de chaque choke permettent une reconnaissance rapide de l'étranglement même lorsque le choke est monté.

- A ENCOCHES  
B SYMBOLE



INTACCHE NOTCHES ENCOCHES	STROZZATURA CHOKE CHOKE	SIMBOLO SYMBOL SYMBOLE	PALLINI D'ACCIAIO STEEL SHOT BALLES D'ACIER
I	Full	X	NO
II	Improved Modified	XX	NO
III	Modified	XXX	OK
IIII	Improved Cylinder	XXXX	OK
IIIII	Skeet	XXXXX	OK



Los chokes Benelli están marcados para una rápida identificación. Las marcas en la parte frontal de cada choke permiten una rápida identificación de la estrangulación incluso cuando el choke está montado.

A MARCAS  
B SÍMBOLO



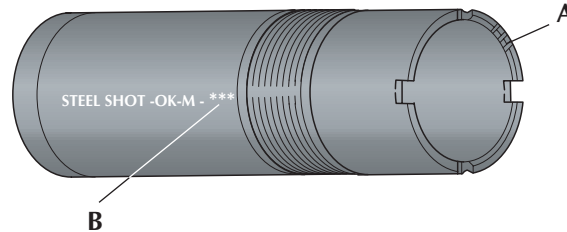
Редукторы Benelli промаркированы для быстрой идентификации. Насечки на передней части каждого редуктора позволяют быстро определить тип редукции, даже тогда, когда редуктор установлен.

A НАСЕЧКИ  
B СИМВОЛ



Τα τσοκ Benelli είναι ειδικά κατασκευασμένα έτσι ώστε να τα αναγνωρίζετε εύκολα και γρήγορα. Πράγματι, οι εγκοπές που φέρουν στο εμπρόσθιο μέρος τους επιτρέπουν την αναγνώριση τους ακόμα κι αν βρίσκονται ήδη τοποθετημένα στο εσωτερικό της κάννης.

A ΕΓΚΟΠΕΣ  
B ΣΥΜΒΟΛΟ



MARCAS НАСЕЧКИ ΕΓΚΟΠΕΣ	ESTRANGULACIÓN РЕДУКЦИЯ ΤΣΟΚ	SÍMBOLO СИМВОЛ ΣΥΜΒΟΛΟ	BALINES DE ACERO СТАЛЬНАЯ ДРОБЬ ΑΤΣΑΛΙΝΑ ΣΚΑΓΙΑ
I	Full	X	NO
II	Improved Modified	XX	NO
III	Modified	XXX	OK
IIII	Improved Cylinder	XXXX	OK
IIIII	Skeet	XXXXX	OK



## Prolunga tubo serbatoio

Per le versioni dell'arma a **tubo serbatoio corto** sono disponibili a richiesta **kit prolunga serbatoio** che ne aumentano la capacità.

### Kit 5 colpi (cal. 12)

Il kit prolunga fino a 5 colpi comprende: un **capellotto fissaggio astina/canna** avente foro passante, una **prolunga tubo serbatoio** ed un **tappo per prolunga serbatoio** (fig. 62).



## Magazine tube extension

Where capacity increase is required for **short magazine tube** shotgun versions, **magazine tube extension kits** are available upon request.

### 5-shot kit (12 gauge)

The 5-shot extension kit contains the following: one **forearm/barrel retainer cap** with through hole, one **magazine tube extension** and one **magazine extension plug** (fig. 62).

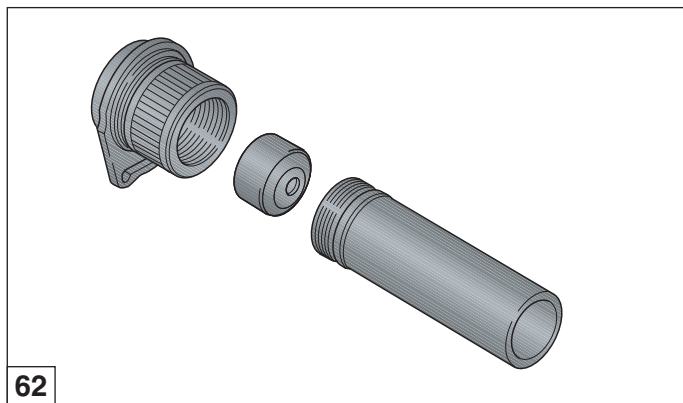


## Prolongement du tube de magasin

Les versions de l'arme ayant un **tube de magasin court** disposent de **kits de prolongement du magasin** qui augmentent sa capacité.

### Kit à 5 coups (cal. 12)

Le kit de prolongement à 5 coups comprend: un **capuchon de fixation devant/canon** ayant un trou passant, un **prolongement tube de magasin** et un **bouchon pour le prolongement du magasin** (fig. 62).





## Prolongación tubo almacén

Para las versiones del arma **con tubo almacén corto** están disponibles, sobre pedido, **kits prolongación almacén** que aumentan su capacidad.

### Kit 5 tiros (calibre 12)

El kit prolongación hasta cinco tiros incluye: un **capuchón de fijación varilla/cañón** con hoyo de paso, una **prolongación tubo almacén** y un **tapón para prolongación almacén** (fig. 62).



## Удлинитель трубки магазина

Для моделей оружия с **короткой трубкой магазина** по заказу имеются **наборы удлинителей магазина**, увеличивающие его вместительность.

### Набор для 5 выстрелов (кал. 12)

Набор удлинителя до 5 выстрелов включает: одну **заглушку цевья/ствол**, имеющую сквозное отверстие, один **удлинитель трубки магазина** и одну **пробку для удлинителя магазина** (рис. 62).



## Προέκταση αποθήκης

Για τις παραλλαγές του όπλου **με κοντή αποθήκη** διαθέτονται (κατόπιν παραγγελίας) **σετ για την προέκταση της αποθήκης** που αυξάνουν τη χωρητικότητα της.

### Kit 5 βολών (διαμ. 12)

Το σετ για μέχρι 5 βολές περιλαμβάνει: μια **βίδα πάπιας/κάννης** με ειδική οπή που την διαπερνά, μια **προέκταση αποθήκης** και μια **τάπα για την προέκταση αποθήκης** (εικ. 62).



### Kit 6/7 colpi (cal. 12)

Il kit prolunga fino a 6/7 colpi comprende: un **cappellotto fissaggio astina/canna** avente foro passante, una **prolunga tubo serbatoio**, un **tappo per prolunga serbatoio**, una **molla serbatoio lunga** ed un **set fascette** unione prolunga alla canna (fig. 63).

**Prima di effettuare qualunque tipo di intervento sul vostro fucile, accertatevi sempre che camera di scoppio e serbatoio siano completamente vuoti!** (Leggere attentamente le istruzioni di caricamento e scaricamento dell'arma).



### 6/7-shot kit (12 gauge)

The 6/7-shot extension kit includes: one **fore-arm/barrel retainer cap** with through hole, one **magazine tube extension**, one **magazine extension plug**, one **long magazine spring** and a set of extension/barrel retainer **clips** (fig. 63).

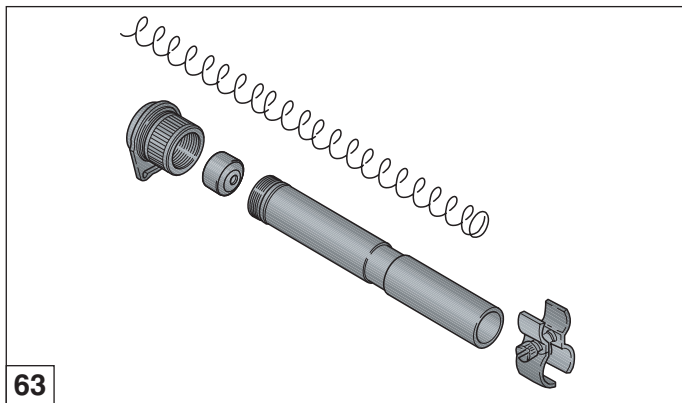
**Before starting any operation on your shotgun, make sure that the chamber and the magazine are unloaded!** (Carefully read the instructions on gun loading and unloading).



### Kit à 6/7 coups (cal. 12)

Le kit de prolongement à 6/7 coups comprend: un **capuchon de fixation devant/canon** ayant un trou passant, un **prolongement tube de magasin**, un **bouchon pour le prolongement du magasin**, un **ressort de magasin long** et un **set de colliers d'assemblage** du prolongement au canon (fig. 63).

**Avant d'effectuer n'importe quel type d'intervention sur votre fusil, toujours vérifier que la chambre d'explosion et le magasin sont complètement vides!** (Lire attentivement les instructions de chargement et de déchargement).





### Kit 6/7 tiros (calibre 12)

El kit prolongación hasta 6/7 tiros incluye: un **capuchón de fijación varilla/cañón** con hoyo de paso, una **prolongación tubo almacén**, un **tapón para prolongación almacén**, un **resorte almacén largo** y un **set fajas** de unión de la prolongación con el cañón (fig. 63).

Antes de realizar cualquier tipo de operación en su fusil, compruebe siempre que la cámara de explosión y el almacén estén **completamente vacíos**. (Lea atentamente las instrucciones para la carga y la descarga).



### Набор для 6/7 выстрелов (кал. 12)

Набор удлинителя до 6/7 выстрелов включает: одну **заглушку цевья/ствол**, имеющую сквозное отверстие, один **удлинитель трубки магазина**, одну **пробку для удлинителя магазина**, одну **длинную пружину магазина** и один **набор обвязок** соединения удлинителя со стволом (рис. 63).

Перед тем, как выполнять любые операции с Вашей винтовкой, убедитесь, что камера воспламенения и магазин совершенно **пустые!** (внимательно прочитать инструкции по заряданию и разряжению оружия).



### Kit 6/7 βολών (διαμ. 12)

Το σετ για μέχρι 6/7 βολές περιλαμβάνει: μια **βίδα πάπιας/κάννης** με ειδική οπή που την διαπερνά, μια **προέκταση αποθήκης**, μια **τάπα για την προέκταση αποθήκης**, ένα **μακρύ ελατήριο αποθήκης** και το **σετ εξαρτημάτων** για την ένωση της προέκτασης με την κάννη (εικ. 63).

Πριν πραγματοποιήσετε οποιαδήποτε ενέργεια, βεβαιωθείτε ότι η θαλάμη και η αποθήκη είναι εντελώς άδειες! (Διαβάστε προσεκτικά τις οδηγίες σχετικά με τη γέμιση και την απογέμιση του όπλου).



### ATTENZIONE

Le operazioni di seguito descritte devono essere effettuate con cautela per evitare che la molla del serbatoio sfugga ad alta velocità. Mettere sempre occhiali protettivi durante questa operazione.

Se la molla del serbatoio sfugge ad alta velocità può colpire gli occhi od altre parti del viso arrecando gravi danni.

Usare la stessa cautela nel rimontaggio.

Per montare il kit prolunga procedere nel modo seguente:

- 1) Svitare completamente il **cappello fis-saggio astina** e sfilarlo dal serbatoio.
- 2) Togliere dall'arma l'**anello tenuta molla serbatoio**.
- 3) In caso di montaggio di **kit prolunga 6/7 colpi**, sostituire **la molla** del serbatoio con quella in dotazione al kit.
- 4) Avvitare il **kit prolunga** sul tubo serbatoio.
- 5) In caso di kit prolunga 6/7 colpi, montare l'**anello unione canna-tubo serbatoio**, avvitando la vite di fissaggio.

### ATTENZIONE

Non montare prolunghe serbatoio che risultino più lunghe della canna in dotazione all'arma.



### WARNING

The following operations must be carried out carefully in order to prevent the magazine spring from escaping at high speed.

When carrying these operations out, always wear eye protection.

If the magazine spring escapes at high velocity severe eye injury or other injuries with serious consequences can occur.

The same care must be taken during assembly.

For the assembly of the extension kit, proceed as follows:

- 1) Completely unscrew the **forearm retainer cap** and withdraw it from the magazine.
- 2) Remove the **magazine spring retaining ring**.
- 3) For the assembly of the **6/7-shot extension kit**, the magazine **spring** must be replaced with the **spring** supplied with the kit.
- 4) Screw the **extension kit** onto the magazine tube.
- 5) When assembling the 6/7-shot extension kit, the **barrel-magazine tube retaining ring** must be fitted on with the appropriate screw.

### NOTE

Do not install magazine extensions which are longer than the barrel provided with the shotgun.



### ATTENTION

Les opérations décrites ci-dessous doivent être effectuées avec grande précaution pour éviter que le ressort du magasin ne s'éjecte à haute vitesse.

Mettre toujours des lunettes de protection avant d'effectuer cette opération.

Le ressort du magasin s'éjectant à haute vitesse risquerait de blesser vos yeux ou d'autres parties du corps.

Toujours agir avec la même précaution durant le montage.

Pour monter le kit de prolongement, suivre la marche ci-dessous:

- 1) Desserrer complètement le **capuchon de fixation du devant** et le dégager du magasin.
- 2) Retirer de l'arme la **bague de retenue du ressort du magasin**.
- 3) En cas de montage du **kit rallonge 6/7 coups**, remplacer le **ressort** du magasin par celui fourni avec le kit.
- 4) Serrer le **kit prolongement** sur le tube magasin.
- 5) En cas de kit prolongement 6/7 coups, monter le **bague d'assemblage canon/tube**, en serrant la vis de fixation.

### ATTENTION

Ne montez jamais des prolongements de magasin ayant une longueur supérieure à celle du canon de l'arme.



## ATENCIÓN

Las operaciones descritas a continuación se deben realizar cuidadosamente para evitar que el resorte del almacén escape a alta velocidad.

Use siempre gafas protectoras durante esta operación.

Si el resorte del almacén escapa a alta velocidad puede golpear los ojos u otras partes de la cara causando graves daños.

Ponga el mismo cuidado durante el reensamblaje.

Para montar el kit prolongación proceda de la siguiente manera:

- 1) Destornille completamente el **capuchón de fijación de la varilla** y sáquelo del almacén.
- 2) Quite del arma el **anillo retención resorte almacén**.
- 3) En caso de montaje de **kit prolongación 6/7 tiros**, sustituya el **resorte del almacén con aquel** en dotación con el kit.
- 4) Atornille el **kit prolongación** en el tubo almacén.
- 5) En caso de kit prolongación de 6/7 tiros, monte el **anillo de unión cañón-tubo almacén** atornillando el tornillo de fijación.

## ATENCIÓN

No monte prolongaciones almacén más largas que el cañón en dotación con el arma.



## ВНИМАНИЕ

Описанные далее операции должны выполняться с осторожностью, чтобы избежать выхода пружины магазина на высокой скорости.

Во время этой операции всегда следует надевать защитные очки.

Если пружина магазина выйдет на высокой скорости, она может ударить в глаза или другие части лица, причинив серьезные травмы.

При повторной сборке соблюдать те же меры предосторожности.

Для монтажа набора удлинителя действовать, как указано далее:

- 1) Полностью отвинтить **заглушку цевья** и снять ее с магазина.
- 2) Снять с ружья **фиксирующее кольцо пружины магазина**.
- 3) В случае установки **набора удлинителя на 6/7 выстрелов**, заменить **пружину** магазина на **пружину**, имеющуюся в наборе.
- 4) Завинтить **набор удлинителя** на трубку магазина.
- 5) В случае установки набора удлинителя на 6/7 выстрелов, установить **соединительное кольцо ствола-трубки** магазина, завинтив крепежный винт.

## ВНИМАНИЕ

Не устанавливать удлинители магазина, являющиеся более длинными, чем ствол ружья.



**ΠΡΟΣΟΧΗ:** Οι ενέργειες που περιγράφονται ακολουθώντας πρέπει να πραγματοποιηθούν με προσοχή έτσι ώστε να μην πεταχτεί με ταχύτητα το ελατήριο της αποθήκης.

Κατά τη διάρκεια αυτής της διαδικασίας χρησιμοποιήστε γυαλιά.

Αν το ελατήριο της αποθήκης πεταχτεί με μεγάλη ταχύτητα μπορεί να χτυπήσει τα μάτια ή άλλα μέρη του προσώπου προκαλώντας σοβαρές βλάβες.

Ενεργήστε με την ίδια προσοχή και κατά τη διάρκεια της επανασυναρμολόγησης.

Για να τοποθετήσετε το σετ έτσι ώστε να προεκτείνετε την αποθήκη, ακολουθήστε τα παρακάτω βήματα:

- 1) Ξεβιδώστε εντελώς τη **βίδα της πάπιας** και αφαιρέστε την από την αποθήκη.
- 2) Αφαιρέστε από το όπλο το **δακτυλίδι που συγκρατεί το ελατήριο της αποθήκης**.
- 3) Αν επιθυμείτε να συναρμολογήσετε το **σετ για μέχρι 6/7 βολές**, αντικαταστήστε το ελατήριο της αποθήκης με το **ελατήριο** που περιλαμβάνεται στο σετ.
- 4) Βιδώστε το **σετ προέκτασης της αποθήκης** στην ίδια την αποθήκη.
- 5) Αν έχετε επιλέξει το **σετ για μέχρι 6/7 βολές**, τοποθετήστε το **δακτυλίδι ένωσης κάννης-αποθήκης** βιδώνοντας τις ειδικές βίδες.

**ΠΡΟΣΟΧΗ:** Μην χρησιμοποιείτε προεκτάσεις αποθήκης που είναι πιο μακριές από την κάννη που διαθέτει το όπλο σας.





## Regolazione tacca di mira

Per regolare la **tacca di mira** agire nel seguente modo (fig. 64):

### A - Regolazione laterale linea di mira

Agendo **sulla apposita vite**, regolare la posizione della tacca di mira nel senso desiderato (spostare la tacca verso sinistra se si intende sparare più a sinistra; verso destra se si intende sparare più a destra) facendo riferimento **alle rispettive tacche** graduate di allineamento.



## Adjusting the back-sight

For the adjustment of the **back-sight** as illustrated in figure 64, proceed as follows:

### A - Lateral adjustment

By means of the **relative screw**, set the sight position as desired (move it to the left if you want the point of impact to move left or move it to the right if you want the point of impact to move right) by adjusting it according to the **graduated alignment notches**.

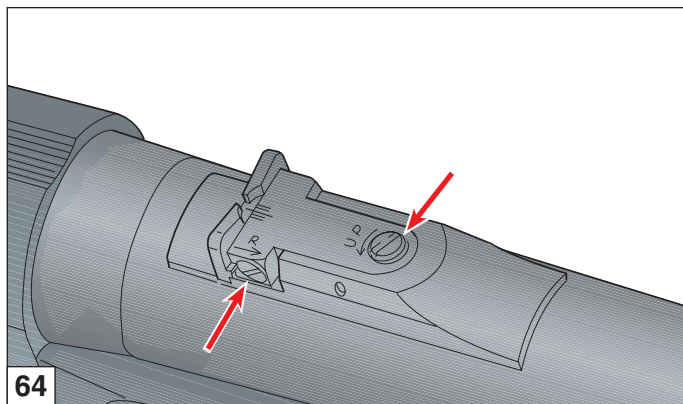


## Réglage du cran de mire

Pour régler le **cran de mire**, agir de la manière suivante (fig. 64):

### A - Réglage latéral de ligne de mire

En intervenant **sur la vis prévue à cet effet**, réglez la position du cran de mire dans le sens désiré (déplacer le cran vers la gauche si vous désirez tirer plus à gauche et vers la droite si vous désirez tirer plus à droite) en faisant référence aux **crans d'alignement gradués** respectifs.





## Ajuste de la muesca de mira

Para ajustar **la muesca de mira** actuar de la siguiente manera (fig. 64):

### A - Ajuste lateral línea de mira

Actuando **en el tornillo colocado a tal efecto**, ajustar la posición de la muesca de mira en el sentido deseado (desplazar la muesca hacia la izquierda si se desea disparar más hacia la izquierda; hacia la derecha, si se desea disparar más hacia la derecha) tomando como referencia **las respectivas muescas** graduadas de alineación.



## Регулирование целика

Для регулирования **целика** действовать, как указано далее (рис. 64):

### A - Регулирование боковой линии прицела

Повернуть **специальный винт** и отрегулировать положение целика в требуемом направлении (сместить целик влево, если вы хотите стрелять левее; сместить целик вправо, если вы хотите стрелять правее), сверяясь с соответствующими градуированными **метками** для выравнивания.



## Ρύθμιση κλισιοσκοπίου

Για να ρυθμίσετε **το κλισιοσκόπιο** (εικ. 64), ενεργήστε όπως περιγράφεται πιο κάτω:

### A - Ρύθμιση κατά διεύθυνση

Ρυθμίστε, **μέσω της ειδικής βίδας**, τη θέση του κλισιοσκοπίου προς την κατεύθυνση που επιθυμείτε (μετακινήστε το κλισιοσκόπιο προς τα αριστερά αν θέλετε να σκοπεύσετε πιο προς τα αριστερά ή προς τα δεξιά αν θέλετε να σκοπεύσετε πιο προς τα δεξιά) έχοντας πάντα ως σημείο αναφοράς τις αντίστοιχες διαβαθμισμένες εγχοπές ευθυγράμμισης.

**B - Regolazione verticale linea di mira**

Agendo **sulla apposita vite**, regolare la posizione della tacca di mira nel senso desiderato (in senso antiorario “up” se si intende sparare più in alto; al contrario se si intende sparare più in basso) facendo riferimento **alle rispettive tacche** graduate di allineamento.

**B - Vertical adjustment**

By means of the **relative screw**, set the sight position as desired (in the “up” anticlockwise direction if you want to raise the point of impact or in the opposite direction if you want the point of impact to be lower) by adjusting it according to the **graduated alignment notches**.

**B - Réglage vertical de ligne de mire**

En intervenant **sur la vis prévue à cet effet**, réglez la position du cran de mire dans le sens désiré (dans le sens contraire des aiguilles d’une montre “up” si vous désirez tirer plus en haut et dans le sens contraire si vous désirez tirer plus en bas) en faisant référence aux **crans d’alignement gradués** respectifs.



### B - Ajuste vertical línea de mira

Actuando **en el tornillo colocado a tal efecto**, ajustar la posición de la muesca de mira en el sentido deseado (en sentido inverso al de las agujas del reloj “up” si se desea disparar más hacia arriba; en el sentido de las agujas del reloj, si se desea disparar más hacia abajo) tomando como referencia **las respectivas muescas** graduadas de alineación.



### В - Регулирование линии прицела по вертикали

Повернуть **специальный винт** и отрегулировать положение целика в требуемом направлении (в направлении против часовой стрелки “вверх”, если вы хотите стрелять выше; в противоположном направлении, если вы хотите стрелять ниже), сверяясь с соответствующими градуированными **метками** для выравнивания.



### Β - Ρύθμιση καθ΄ ύψος

Ρυθμίστε, **μέσω της ειδικής βίδας**, τη θέση του κλισιοσκοπίου προς την κατεύθυνση που επιθυμείτε (μετακινήστε το κλισιοσκόπιο προς τη κατεύθυνση “up” αντίθετα από τη φορά των δεικτών του ρολογιού αν επιθυμείτε να σκοπεύσετε πιο ψηλά ή μετακινήστε το κατά τη φορά των δεικτών του ρολογιού αν επιθυμείτε να σκοπεύσετε πιο χαμηλά) έχοντας πάντα ως σημείο αναφοράς τις αντίστοιχες διαβαθμισμένες εγχοπές ευθυγράμμισης.





## Benelli Armi S.p.A.

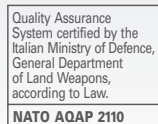
Via della Stazione, 50  
61029 URBINO  
ITALY

Tel. ++39-0722-3071

Fax ++39-0722-307207

E-mail: [marketing@benelli.it](mailto:marketing@benelli.it)

<http://www.benelli.it>



## Benelli U.S.A. Corporation

### Head Office:

17603 Indian Head Highway  
Accokeek, MD 20607-2501  
Ph. 001-301-283-6981 - Fax 001-301-283-6988  
E-mail: [BENUSA1@aol.com](mailto:BENUSA1@aol.com)  
<http://www.benelli-usa.com>

### Warehouse: (to ship merchandise)

801 Broad Street  
Pocomoke, MD 21851