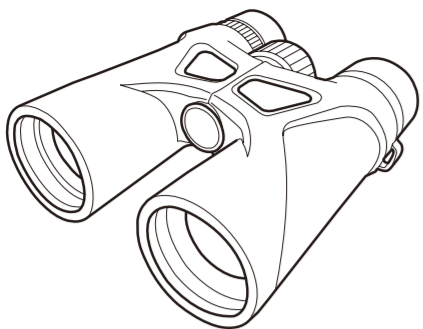


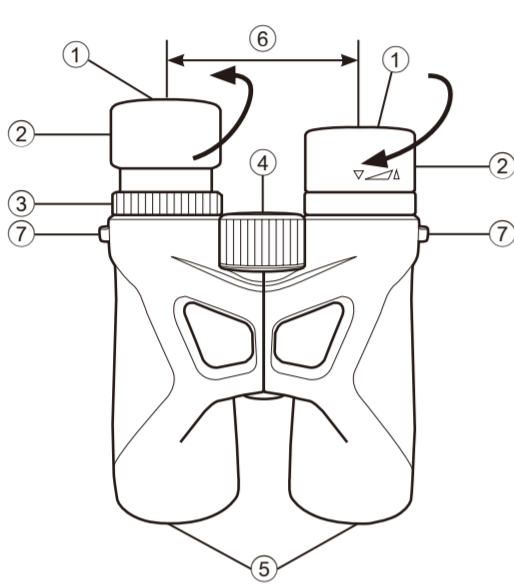
Nikon BINOCULARS/BINOCULARES/ JUMELLES/BINÓCULO



PROSTAFF B3 8x42 / 10x42

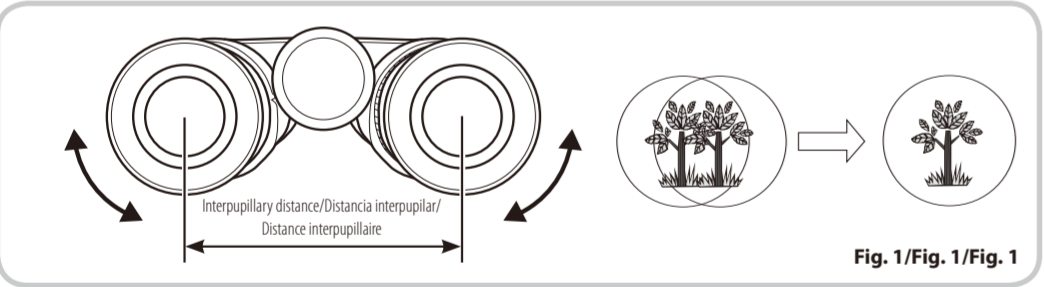
Instruction manual / Manual de instrucciones / Mode d'emploi / Manual de instruções

En Es Fr Pb



Nomenclature	Nomenclatura	Nomenclature
① Eyepieces	① Oculares	① Oculares
② Eyecups*	② Ojeras*	② Giletones*
③ Diopter ring	③ Bague de dioptrias	③ Bague dioptrique
④ Focusing ring	④ Anillo de dioptrias	④ Bague de mise au point
⑤ Objective lens	⑤ Lentille del objetivo	⑤ Objectif
⑥ Interpupillary distance	⑥ Distancia interpupilar	⑥ Distance interpupillaire
⑦ Strap eyelets	⑦ Ojo para la correa	⑦ Gilet pour courroie

- Eyecups
- For eyeglass wearers, use eyecups in the fully retracted position. You can also use either of the two click stops before reaching the fully retracted position.
- For non-eyeglass wearers, use eyecups in the fully extended position. You can also use either of the two click stops before reaching the fully retracted position.
- Ojeras
- Si lleva gafas, coloque las ojeras en la posición plegada por completo. También puede usar cualquiera de las dos paradas antes de llegar a la posición completamente retraída.
- Si no lleva gafas, coloque las ojeras en la posición extendida por completo. También puede usar cualquiera de las dos paradas antes de llegar a la posición completamente retraída.
- Giletons
- Les porteurs de lunettes peuvent utiliser les oeilillons en position entièrement rétractée. Vous pouvez également utiliser l'une ou l'autre des deux positions à dé clic avant d'attendre la position entièrement enfoncée.
- Les personnes qui ne portent pas de lunettes peuvent utiliser les oeilillons en position entièrement dépliés. Vous pouvez également utiliser l'une ou l'autre des deux positions à dé clic avant d'attendre la position entièrement enfoncée.



English

PRECAUTIONS

Thank you for purchasing these Nikon binoculars.

Strictly observe the following guidelines in order to use the equipment properly and avoid potentially dangerous accidents.

- Before using the product, thoroughly read the "SAFETY PRECAUTIONS," "OPERATION PRECAUTIONS" and the instructions accompanying the product on correct use.
- Keep these instructions within easy reach for reference.

In order to protect you and third parties from possible injury and/or property damage or loss, you are kindly requested to pay close attention to all instructions, warnings and cautions regarding the use and care of this product.

⚠ WARNING

This indication alerts you to the fact that any improper use ignoring the contents described herein can result in potential death or serious injury.

⚠ CAUTION

This indication alerts you to the fact that any improper use ignoring the contents described herein can result in potential injury or may cause only physical damage.

OPERATION PRECAUTIONS

The items contained in this section alert you to the fact that any improper use ignoring the contents described herein may negatively affect product performance and functionality.

SAFETY PRECAUTIONS

⚠ WARNING

Never look at the sun directly while using binoculars.

Looking directly at the sun or intense light may seriously damage the eyes or cause blindness.

⚠ CAUTION

- Do not leave the binoculars in an unstable place. They may fall and cause injury.
- Do not look through the binoculars while walking. You may walk into unexpected objects and get hurt.
- Do not swing the binoculars by their straps. They may hit someone and cause injury.
- The soft case, strap, and external materials utilized on binoculars and eyecups may deteriorate due to aging and stain clothes. To prevent this, check their condition before each use, and consult with a Nikon authorized service representative if such deterioration is found.
- If you use the eyecups for a long period of time, you may suffer skin inflammation. If you develop any symptoms, stop use and consult a doctor immediately.
- Be careful not to pinch your finger when adjusting interpupillary distance or diopter. Be particularly careful if you let small children use the binoculars.
- Do not leave the polyethylene bag used for packaging within small children's reach. Children may put it on their mouths and suffocate.
- Be careful that small children do not inadvertently swallow the cap or eyecup. If it does happen, consult a doctor immediately.
- Do not disassemble the binoculars. Repair should be referred to a Nikon authorized service representative.

OPERATION PRECAUTIONS

OPERATION AND CONTROLS

- Do not open the right and left binocular tubes beyond their limits. Also be careful not to rotate the diopter ring and focusing ring beyond their limits.
- Avoid rain, water splashes, sand and mud.
- Always protect binoculars from shock.
- If you cannot obtain a normal image after dropping or getting the binoculars wet, take them immediately to a Nikon authorized service representative.
- When exposed to sudden temperature changes, water condensation may occur on lens surfaces. In this case, thoroughly dry the binoculars at room temperature.

STORAGE

- Water condensation or mold may occur on lens surfaces because of high humidity. Therefore, store the binoculars in a cool, dry place. After use on a rainy day or at night, thoroughly dry them at room temperature, then store in a cool, dry place.
- For long term storage, keep binoculars in a plastic bag or an airtight container with a desiccant. If this is not possible, store in a clean, well-ventilated place, separate from the case, as they are easily affected by moisture.
- Do not leave the binoculars in a car on a hot or sunny day, or near heat generating equipment. This may damage or negatively affect them.

MAINTENANCE & STORAGE

- Remove dust trapped in the focusing ring, diopter ring, or other rotating parts with a soft brush.
- After having removed dust with a blower, clean the body surface using a soft, clean cloth. After use at the seaside, lightly soak a soft, clean cloth with water and wipe off salt that may be on the body surface. Then wipe the body surface with a dry cloth. Do not use benzene, thinner, or other organic solvent.
- When removing dust on the lens surface, use a soft oil-free brush.
- When removing stains or smudges like fingerprints from the lens surfaces, wipe the lenses very gently with a soft clean cotton cloth. Use a small quantity of pure alcohol (ethanol) or lens cleaner available in stores to wipe stubborn smudges, from the center of the lens to the outside in a circular motion. Do not use anything hard as it may scratch the lens surface.

Neckstrap and caps during observation

Neck Strap

Attach the neckstrap as illustrated **(A)**, paying special attention to avoid twisting the strap.

Objective lens caps

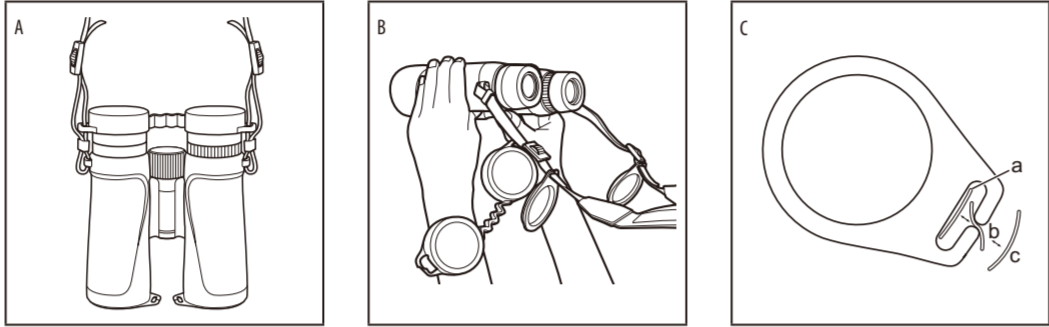
The binoculars are used by removing the objective lens caps and allowing them to hang from the neckstrap **(B)**.

To attach/detach caps from the neckstrap as shown in image **(C)** in the following order:

- Attaching: c → b → a
- Detaching: a → b → c

Eyepiece cap

You can hook up the eyepiece cap on the neckstrap as shown in image **(B)** during observation to avoid losing it.



SUPPLIED ITEMS

- Binocular × 1
- Soft case × 1
- Strap × 1
- Objective lens caps × 2
- Eyepiece cap × 1

OPERATION

1) Adjusting interpupillary distance

While looking at a subject through the ① Eyepieces, gently rotate the binocular body until the two images of the subject become one (Fig. 1).

2) Diopter adjustment

(Balancing right and left eyesight)

- Rotate the ④ Focusing ring until you obtain a sharp image of your subject in the left eye.
- Rotate the ③ Diopter ring of the right eyepiece until you obtain a sharp image of the same subject in the right eye.
 - By adjusting both the left and right eyes with the same subject, the binoculars can be accurately focused.
- For focusing with the ③ Diopter ring or ④ Focusing ring, rotate counterclockwise to focus on a nearby subject, or clockwise for a distant subject.

* With the focus correctly adjusted, record the ③ Diopter ring index position for easier future diopter adjustment.

3) Focusing

When you view a different subject, adjust the ④ Focusing ring until you obtain a sharp image.

Type	Roof-prism central focusing type	
Model	8x42	10x42
Magnification	8	10
Effective diameter of objective lens	(mm) 42	42
Real field of view	(°) 7.2	7.0
Angular field of view (apparent)	(°)* 53.4	62.9
Field of view at 1,000m/yd	(m) 377	367
	(ft) 126	122
Exit pupil	(mm) 5.3	4.2
Relative brightness	28.1	17.6
Eyepieief	(in) 0.8	0.6
	(mm) 20.2	15.7
Close focusing distance	(ft)** 9.8	9.8
	(m)** 3.0	3.0
Length	(in) 6.0	5.9
	(mm) 152	150
Width	(in) 5.1	5.1
	(mm) 130	130
Thickness	(in) 2.0	2.0
	(mm) 52	52
Weight	(oz) 19.9	20.3
	(g) 565	575
Interpupillary distance adjustment	(in) 2.2-2.8	2.2-2.8
	(mm) 56-72	56-72
Structure	Waterproof (up to 1 meter for 10 minutes) and nitrogen gas filled	

* The número calculated by the formula [tan α/ = Γ x tan α]

Apparent field of view: 2 α, Magnification: Γ, Real field of view: 2 u

** With normal eyesight without accommodation

Waterproof models:

All models shown are waterproof, and will suffer no damage to the optical system if submerged or dropped in water to a maximum depth of 1 meter for up to 10 minutes.

These products offer the following advantages:

- Can be used in conditions of high humidity, dust and rain without risk of damage.
- Nitrogen-filled design makes them resistant to condensation and mold.

Observe the following when using these products:

- As its unit does not have a perfectly sealed structure, it should not be operated nor held in running water.
- Any moisture should be wiped off before adjusting movable parts (focusing knob, eyepiece, etc.) of these products to prevent damage and for safety reasons.

To keep your binoculars in excellent condition, Nikon Vision recommends regular servicing by an authorized dealer.

- Specifications and design are subject to change without notice.
- No reproduction in any form of this "Instruction Manual," in whole or in part (except for brief quotation in critical articles or reviews), may be made without written authorization from NIKON VISION CO., LTD.

Español

PRECAUCIONES

Gracias por adquirir estos binoculares Nikon.

Signa atentamente estas directrices para utilizar el equipo adecuadamente y evitar problemas potencialmente peligrosos.

- Antes de utilizar este producto, lea detenidamente las "PRECAUCIONES DE SEGURIDAD," "PRECAUCIONES DE FUNCIONAMIENTO" y las instrucciones sobre el uso correcto que se incluyen con el producto.
- Mantenga estas instrucciones al alcance para consultarlas siempre que sea necesario.

Para evitar que tanto usted como cualquier otra persona puedan sufrir daños o pérdidas materiales, le pedimos que preste especial atención a todas las instrucciones, advertencias y precauciones relativas al uso y cuidado de este producto.

⚠ ADVERTENCIA

Esta indicación le advierte sobre el hecho de que cualquier uso indebido que ignore el contenido aquí descrito, puede ocasionar posibles lesiones graves o incluso la muerte.

⚠ PRECAUCIÓN

Esta indicación le advierte sobre el hecho de que cualquier uso indebido que ignore el contenido aquí descrito, puede ocasionar posibles lesiones graves o provocar solo daños físicos.

PRECAUCIONES DE FUNCIONAMIENTO

Los elementos de esta sección le advierten sobre el hecho de que cualquier uso indebido que ignore el contenido aquí descrito, puede afectar negativamente al rendimiento y funcionalidad del producto.

PRECAUCIONES DE SEGURIDAD

⚠ ADVERTENCIA

Nunca mire directamente al sol a través de estos binoculares.

Mirar directamente al sol o a una luz intensa podría provocarle daños graves en la visión o ceguera permanente.

⚠ PRECAUCIÓN

- No deje los binoculares en un lugar inestable. Pueden caerse y provocar heridas.
- No mire a través de los binoculares mientras camina. Podría tropezarse con algo y sufrir algún daño.
- No sujete los binoculares por la correa y lo balancee como si fueran un péndulo. Puede golpear a alguien y herirlo.
- El estuche blando, la correa y los materiales externos utilizados en los binoculares, así como en las ojeras, pueden deteriorarse con el tiempo y manchar la ropa. Para evitarlo, compruebe su estado antes de cada utilización y póngase en contacto con un representante del servicio técnico autorizado de Nikon si observa dicho deterioro.
- Si utiliza las ojeras durante mucho tiempo, puede notar una inflamación en la piel. Si presenta algún síntoma, deje de usarlo y póngase inmediatamente en contacto con un médico.
- Tenga cuidado de no pillarse los dedos al ajustar la distancia interpupilar o configurar el ajuste de dioptrias. Tenga especial cuidado si permite que los niños utilicen los binoculares.
- No deje la bolsa de polietileno que se haya utilizado para el embalaje al alcance de niños pequeños. Se la podían introducir en la boca y asfixiarse.
- Intente evitar que los niños pequeños ingeran accidentalmente la tapa o la ojera. En caso de ingestión, póngase inmediatamente en contacto con un médico.
- No desmonte los binoculares. La reparación deberá realizarla únicamente un representante del servicio técnico autorizado de Nikon.

PRECAUCIONES DE FUNCIONAMIENTO

FUNCIONAMIENTO Y CONTROLES

- No abra los cilindros binoculares derecho e izquierdo más allá de su límite. Tenga cuidado de no girar el anillo de dioptrias y el anillo de enfoque más allá de su límite.
- Evite la lluvia, salpicaduras de agua, arena y lodo.
- Proteja siempre los binoculares de los golpes.
- Si no puede obtener una imagen normal después de que los binoculares caigan o se mojen, lívelos inmediatamente a un representante del servicio técnico autorizado de Nikon.
- Si se exponen a repentinos cambios de temperatura, se puede formar condensación de agua sobre la superficie del objetivo. En este caso, seque a conciencia los binoculares a temperatura ambiente.

ALMACENAMIENTO

- Un elevado índice de humedad puede ocasionar condensación de agua o la formación de moho en la superficie del objetivo. Guarde los binoculares en un lugar fresco y seco. Después de usarlos en un día lluvioso o de noche, séquelos a conciencia a temperatura ambiente y guárdelos en un lugar fresco y seco.
- Para almacenamientos a largo plazo, coloque los binoculares en una bolsa de plástico o en un recipiente hermético con un desecante. Si esto no fuera posible, guárdelos en un lugar limpio, bien ventilado, fuera del estuche, ya que pueden verse fácilmente afectados por la humedad.
- No deje los binoculares dentro de un coche en un día caluroso o soleado, o cerca de equipos que generen calor. Esto podría dañarlos o afectarles negativamente.

MANENTIMIENTO Y ALMACENAMIENTO

- Limpie el polvo atrapado en el anillo de enfoque, anillo de dioptrias u otras piezas giratorias con un cepillo suave.
- Después de limpiar el polvo con una perilla, limpie la superficie del cuerpo con un paño suave y limpio. Si lo ha utilizado cerca del mar, humedezca un paño suave y limpio con agua y elimine la sal de la superficie del cuerpo. A continuación, limpie la superficie del cuerpo con un paño seco. No utilice benceno, disolvente u otros disolventes orgánicos.
- Limpie el polvo de la superficie del objetivo con un cepillo suave que no contenga aceite.
- Al limpiar las manchas de suciedad o huellas dactilares de la superficie del objetivo, límpielas suavemente con un paño de algodón limpio y suave. Utilice un poco de alcohol puro (etanol) o limpiador de objetivos disponible en tiendas para limpiar las manchas resistentes, desde el centro del objetivo hacia el exterior con un movimiento circular. No utilice nada duro ya que podría rayar la superficie del objetivo.

Correa de cuello y tapas durante la observación

Correa al cuello

Fije la correa de cuello tal como se muestra **(A)**, prestando especial atención a no torcerla.

Tapas de objetivo

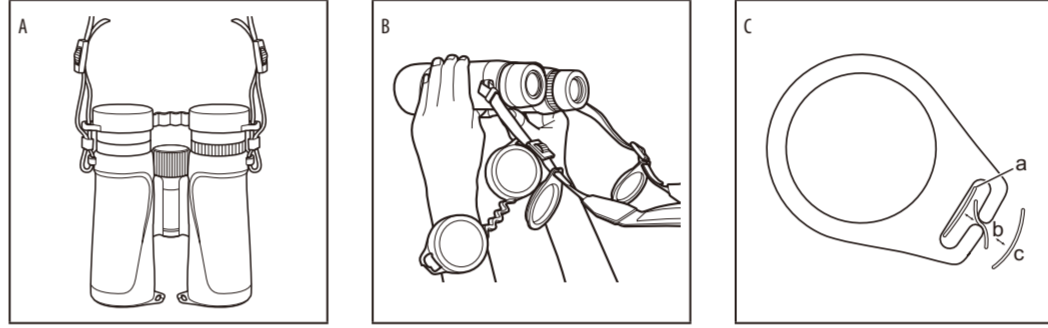
Para utilizar los binoculares retire las tapas de objetivo y déjelas pendiendo de la correa del cuello **(B)**.

Colocación/liberación de las tapas de la correa de cuello tal como se muestra en la imagen**(C)**, en el orden siguiente:

- Colocación: c → b → a
- Liberación: a → b → c

Tapas de los oculares

Puede enganchar la tapa de oculares en la correa de cuello como se muestra en la imagen **(B)** durante la observación para evitar perderla.



ACCESORIOS SUMINISTRADOS

- Binoculares × 1
- Correa al cuello × 1
- Tapas de objetivo × 2
- Estuche blando × 1
- Tapas de los oculares × 1

FUNCIONAMIENTO

1) Ajuste de la distancia interpupilar

Mientras mira a un sujeto a través de los ① Oculares, gire suavemente el cuerpo de los binoculares hasta que las dos imágenes del sujeto se conviertan en una (Fig. 1).

2) Ajuste de dioptrias

(Balance de visión derecha e izquierda)

- Gire el ④ Anillo de enfoque hasta que obtenga una imagen nítida del sujeto en el ocular izquierdo.
- Gire el ③ Anillo de dioptrias del ocular derecho hasta que obtenga una imagen nítida del mismo sujeto en el ocular derecho.

* Al ajustar el ojo izquierdo y el derecho con el mismo sujeto, los binoculares se pueden enfocar con precisión.

* Para enfocar con el ③ Anillo de dioptrias o con el ④ Anillo de enfoque, gire hacia la izquierda para enfocar un sujeto cercano, o hacia la derecha para enfocar un sujeto distante.

* Una vez ha ajustado el enfoque correctamente, recorde la posición de índice del ③ Anillo de dioptrias para facilitar el ajuste de dioptrias en el futuro.

3) Enfoque

Cuando el sujeto cambia, ajuste el ④ Anillo de enfoque hasta que obtenga una imagen nítida.

ESPECIFICACIONES

Type	Tipo de enfoque central de prisma de techo	
Modelo	8x42	10x42
Amplificación	(x) 8	10
Diámetro efectivo de la lente del objetivo	(mm) 42	42
Campo de visión real	(°) 7.2	7.0
Campo de visión angular (aparente)	(°)* 53.4	62.9
Campo de visión a 1.000 m/yd.	(pies) 377	367
	(m) 126	122
Pupila de salida	(mm) 5.3	4.2
Brillo relativo	28.1	17.6
Relieve ocular	(pulg.) 0.8	0.6
	(mm) 20.2	15.7
Distancia de enfoque mínima	(pies)** 9.8	9.8
	(m)** 3.0	3.0
Longitud	(pulg.) 6.0	5.9
	(mm) 152	150
Anchura	(pulg.) 5.1	5.1
	(mm) 130	130
Grosor	(pulg.) 2.0	2.0
	(mm) 52	52
Peso	(onzas) 19.9	20.3
	(gramos) 565	575
Ajuste de la distancia interpupilar	(pulg.) 2.2-2.8	2.2-2.8
	(mm) 56-72	56-72
Estructura	Sumergibles (hasta un metro durante 10 minutos) y sellados con nitrógeno	

* El número calculado con la fórmula [tan α/ = Γ x tan α]

Campo de visión aparente: 2 α, Amplificación: Γ, Campo de visión real: 2 u

** Con visión normal sin adaptación

Modelos a prueba de agua:

Todos los modelos mostrados son a prueba de agua y su sistema óptico no sufrirá daños si se sumergen o se dejan caer en el agua hasta una profundidad máxima de 1 metro durante un tiempo máximo de 10 minutos.

Estos productos odrecen las siguientesventajas:

- Pueden utilizarse en condiciones de alta humedad, polvo y lluvia sin peligro de dañarse.
- El diseño lleno de nitrógeno los hace resistentes a la condensación y al moho.

Observe lo siguiente cuando utilice estos productos:

- Como la unidad no tiene una estructura perfectamente sellada, no debe manipularse ni colocarse bajo el agua que sale del grifo.
- Para evitar daños, y por razones de seguridad, antes de ajustar las piezas móviles (perilla de enfoque, ocular, etc.) de estos products, debe eliminarse toda la humedad. Para mantener sus binoculares en excelentes condiciones, Nikon Vision recomienda un servicio regular en un distribuidor autorizado.

- Las especificaciones y el diseño están sujetos a cambios sin previo aviso.
- Se prohíbe la reproducción de este "Guía del producto" en cualquier forma, ya sea en su totalidad o en parte (excepto citas breves en artículos críticos o revisiones), sin la autorización escrita de NIKON VISION CO., LTD.

Français

PRECAUTIONS

Merci d'avoir porté votre choix sur ces jumelles Nikon.

Pour utiliser l'équipement de manière correcte et éviter tout danger potentiel, observez strictement les instructions suivantes.

- Avant d'utiliser le produit, lisez attentivement les "RÈGLES DE SÉCURITÉ," "PRÉCAUTIONS D'EMPLOI" et les instructions du mode d'emploi fourni avec le produit pour pouvoir l'utiliser de manière correcte.
- Conservez ces instructions à portée de la main à titre de référence.

Toutes les instructions ainsi que les avertissements et les précautions concernant l'emploi et l'entretien du produit sont donnés afin d'éviter toute blessure ou perte de biens possible à l'utilisateur ou à une tierce personne.

⚠ ATTENTION

Avverti du fait qu'un emploi incorrect en ignorant les points ci-dessous peut se traduire par la mort ou de sérieuses blessures.

⚠ PRECAUTION

Avverti du fait qu'un emploi incorrect en ignorant les points ci-dessous peut se traduire par des blessures potentielles ou seulement des pertes matérielles.

PRÉCAUTIONS D'EMPOI

Les indications de cette section avertissement du fait qu'un emploi incorrect, ne tenant pas compte des points ci-dessous, peut affecter les performances et la fonctionnalité du produit.

RÈGLES DE SÉCURITÉ

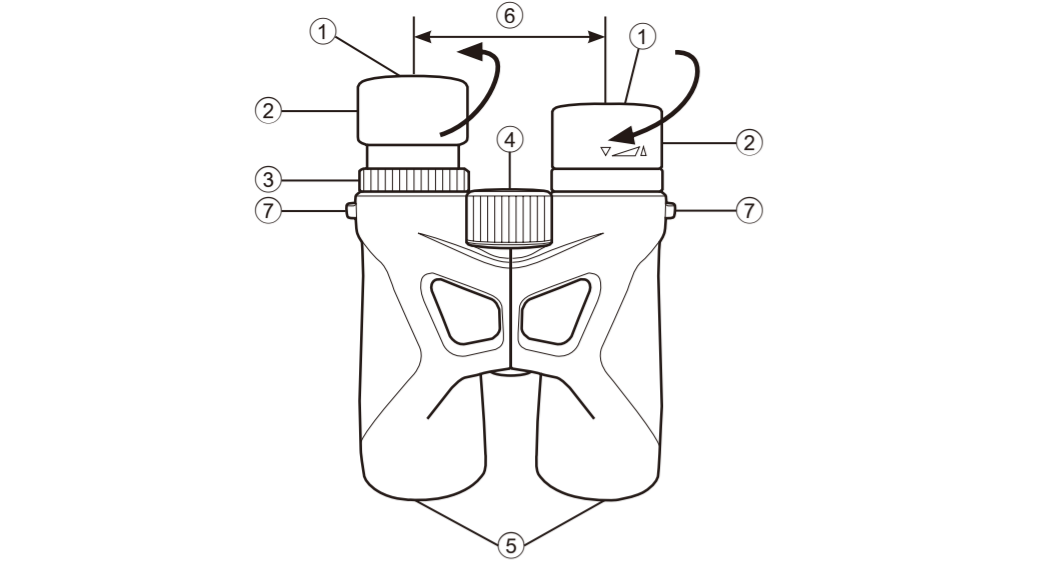
⚠ ATTENTION

Ne regardez jamais directement le soleil avec des jumelles.

Regarder directement le soleil ou une lumière intense peut gravement endommager la vue, voire rendre aveugle.

⚠ PRÉCAUTION

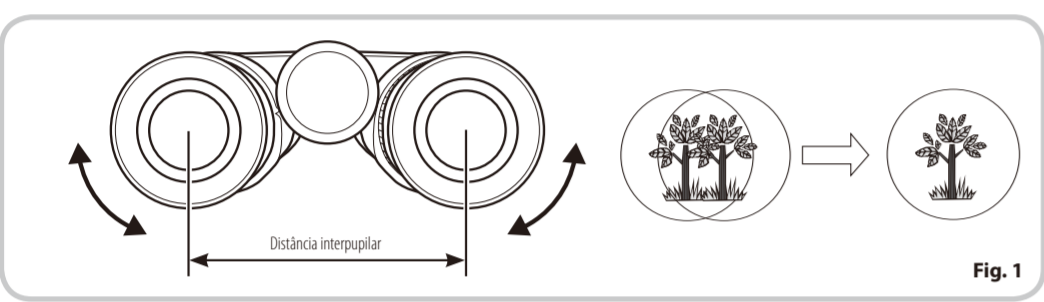
- Ne laissez pas les jumelles à un endroit instable. Elles pourraient tomber et provoquer des blessures.
- N'utilisez pas les jumelles en marchant. Vous pourriez trébucher sur quelque chose et vous blesser.
- Ne vous amusez pas à balancer les jumelles au bout de leur bandoulière. Elles



Nomenclatura

- 1) Lentes oculares
- 2) Oculares*
- 3) Anel de dioptria
- 4) Anel de foco
- 5) Objetiva
- 6) Distância interpupilar
- 7) Olhal para alça de pescoço

- * Oculares
- Para pessoas que usam óculos: use os oculares na posição totalmente retraída. Você também pode usar qualquer um dos estágios de encaixa antes de atingir a posição totalmente recolhida.
- Para pessoas que não usam óculos: use os oculares na posição totalmente estendida. Você também pode usar qualquer um dos estágios de encaixa antes de atingir a posição totalmente recolhida.



Português

PRECAUÇÕES

Obrigado por comprar um binóculo Nikon.

Observe rigorosamente as diretrizes a seguir para usar o equipamento corretamente e evitar o risco de acidentes perigosos.

- Antes de usar o produto, leia cuidadosamente as "PRECAUÇÕES DE SEGURANÇA", "PRECAUÇÕES DE OPERAÇÃO" e as instruções que acompanham o produto sobre o uso correto.
- Mantenha essas instruções em local de fácil acesso para referência.

Para proteger você e terceiros de possíveis lesões e/ou danos à propriedade ou perda dela, solicitamos gentilmente que você preste muita atenção a todas as instruções, advertências e avisos de cuidado referentes ao uso e cuidado deste produto.

⚠️ADVERTÊNCIA

Esta indicação alerta você para o fato de que qualquer uso inadequado, ignorando o conteúdo descrito neste documento, pode potencialmente resultar em morte ou lesões sérias.

⚠️CUIDADO

Esta indicação alerta você para o fato de que qualquer uso inadequado, ignorando o conteúdo descrito neste documento, pode resultar em potenciais lesões ou pode causar apenas danos físicos.

⚠️PRECAUÇÕES DE OPERAÇÃO

Os itens contidos nesta seção alertam você para o fato de que qualquer uso inadequado, ignorando o conteúdo descrito neste documento, – pode afetar de forma negativa o desempenho e a funcionalidade do produto.

PRECAUÇÕES DE SEGURANÇA

⚠️ADVERTÊNCIA

Nunca olhe diretamente para o sol ao usar o binóculo.

Olhar diretamente para o sol ou luz forte pode provocar graves danos nos olhos ou cegueira.

⚠️CUIDADO

- Não deixe o binóculo em um local instável. Ele pode cair e causar lesões.
- Não olhe pelo binóculo ao caminhar. Você pode bater em objetos inesperados e se machucar.
- Não balance o binóculo pela alça. Ele pode bater em alguém e causar lesões.
- O estojó macio, a alça e os materiais externos usados no binóculo e os oculares podem se deteriorar com o tempo e manchar a roupa. Para evitar isso, verifique as condições desses itens antes de cada uso e consulte o representante de serviço autorizado Nikon caso constate tal deterioração.
- Se você usar os oculares por um período prolongado, poderá sofrer uma inflamação na pele. Se apresentar qualquer sintoma, descontinue o uso e consulte imediatamente um médico.
- Tenha cuidado para não beliscar o dedo ao ajustar a distância interpupilar ou a dioptria. Tenha especial cuidado se desiar crianças pequenas usarem o binóculo.
- Não desixe a bolsa de polietileno usada como embalagem ao alcance de crianças pequenas. As crianças podem colocá-la na boca e se sufocar.
- Tenha cuidado para que crianças pequenas não engulam, por descuido, a tampa ou o ocular. Se isso ocorrer, consulte imediatamente um médico.
- Não desmonte o binóculo. O reparo deve ser deixado aos cuidados de um representante de serviço autorizado Nikon.

PRECAUÇÕES DE OPERAÇÃO

OPERAÇÃO E CONTROLES

- Não abra os tubos direito e esquerdo do binóculo além dos seus limites. Tenha cuidado também para não girar o anel de dioptria e o anel de foco além de seus limites.
- Evite chuva, respingos de água, areia e lama.
- Sempre proteja o binóculo contra impactos.
- Se você não puder obter uma imagem normal após deixar cair ou molhar o binóculo leve-o imediatamente a um representante de serviço autorizado Nikon.
- Quando exposto a mudanças repentinas de temperatura, pode ocorrer condensação de água nas superfícies das lentes. Nesse caso, limpe completamente o binóculo à temperatura ambiente.

ARMAZENAGEM

- Pode ocorrer condensação da água ou bolor nas superfícies da lente devido à alta umidade. Portanto, armazene o binóculo em um local fresco e seco. Após o uso em um dia chuvoso ou durante a noite, seque-o à temperatura ambiente e guarde-o em local fresco e seco.
- Para guardar por um período prolongado, mantenha o binóculo em um saço plástico ou em um recipiente hermético com um produto dessecante. Se isso não for possível, armazene-o em um local limpo e bem ventilado, separado do estivo, uma vez que este é facilmente afetado pela umidade.
- Não desixe o binóculo no carro em um dia quente ou ensolarado, ou perto de equipamento gerador de calor. Isso pode danificá-lo ou afetá-lo de forma negativa.

MANUTENÇÃO E ARMAZENAGEM

- Remova a poeira acumulada no anel de foco, no anel de dioptria ou em outras peças giratórias com uma escova macia.
- Após remover a poeira com um soprador, limpe a superfície do corpo utilizando um pano macio e limpo. Após a utilização à beira-mar, molhe levemente um pano macio e limpo com água e limpe o sal que pode estar na superfície do corpo. Depois, seque o corpo com um pano seco. Não use benzeno, tiner ou outro solvente orgânico.
- Ao remover a poeira da superfície da lente, use uma escova macia isenta de óleo.
- Ao remover manchas ou borões como impressões digitais da superfície das lentes, limpe as lentes suavemente com um pano de algodão macio e limpo. Use uma pequena quantidade de álcool puro (etanol) ou limpador de lentes disponível em lojas para limpar bombes resistentes, a partir do centro da lente para fora, em movimento circular. Não use nada duro, pois pode arranhar a superfície da lente.

Alça de pescoço e tampas durante a observação

Alça de pescoço

Fixe a alça de pescoço conforme a ilustração **(A)**, com muita atenção para não torcê-la.

Tampas da objetiva

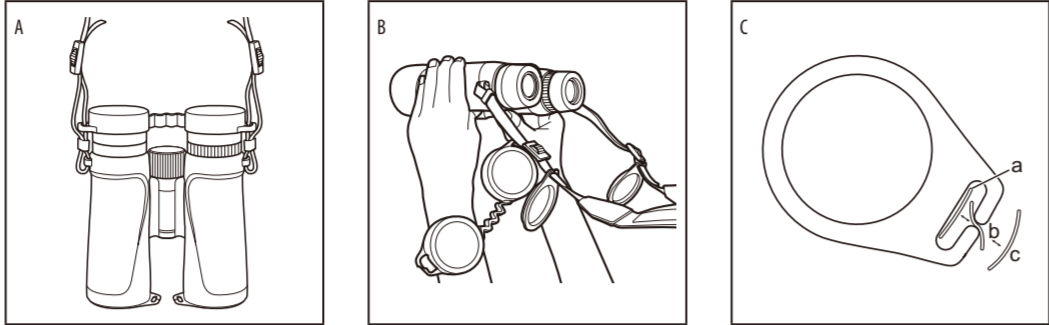
Use o binóculo removendo as tampas da lente objetiva e deixando-as pendar da alça de pescoço **(B)**.

Prenda/separe as tampas da alça de pescoço conforme mostrado na imagem **(C)** na seguinte ordem:

- Prender: c → b → a
- Destacar: a → b → c

Tampa do óculo

Você pode enganchar a tampa do óculo na alça de pescoço como mostrado na figura **(B)** durante a observação para evitar perdê-la.



ITENS FORNECIDOS

• Binóculo × 1
• Estojó macio × 1
• Alça de pescoço × 1
• Tampa da lente ocular × 1
• Tampas da objetiva × 2

OPERAÇÃO

1) Ajuste da distância interpupilar

Ao olhar para um objeto através das 1) Lentes oculares, gire delicadamente o corpo do binóculo até que as duas imagens do objeto se fundam em uma (Fig. 1).

2) Ajuste da dioptria

(Balanceamento da visão direita e esquerda)

- Gire o 2) Anel de foco até obter uma imagem nítida do seu objeto no ocular esquerdo.
- Gire o 3) Anel de dioptria do ocular direito até obter uma imagem nítida do mesmo objeto no ocular direito.
 - Ao ajustar os olhos esquerdo e direito no mesmo objeto, os binóculos podem ser focalizados com precisão.
 - Para focalizar com o 3) Anel de dioptria ou 4) Anel de foco, gire no sentido anti-horário para focalizar um objeto próximo ou no sentido horário para um objeto distante.
 - Com o foco ajustado corretamente, lembre a posição do índice do 3) Anel de dioptria para facilitar o ajuste futuro da dioptria.

3) Foco

Quando você vir um objeto diferente, ajuste o 4) Anel de foco até obter uma imagem nítida.

ESPECIFICAÇÕES

Tipo	Tipo foco central com prisma de tetraêdo	
Modelo	8×42	10×42
Ampliação	8	10
Diâmetro efetivo da objetiva (mm)	42	42
Campo de visão real (°)	7,2	7,0
Campo angular de visão (aparente) (°)*	53,4	62,9
Campo de visão a 1.000 m/jardas (m)	377	367
	126	122
Pupila de saída (mm)	5,3	4,2
Brilho relativo	28,1	17,6
Alívio dos olhos (mm)	18,8	16,6
	20,2	15,7
Distância de focalização próxima (pole)**	9,8	9,8
	3,0	3,0
Comprimento (pole)	6,0	5,9
	152	150
Largura (pole)	5,1	5,1
	130	130
Espessura (mm)	2,0	2,0
	52	52
Peso (oz)	19,9	20,3
	965	575
Distância interpupilar (pole)	2,2-2,8	2,2-2,8
	56-72	56-72
Estrutura	A estrutura é à prova d'água (até 1 metro por 10 minutos) e preenchida com gás de nitrogênio	

* O número calculado pela fórmula [tan α=1 / x tan α]

Campo aparente de visõe: 2 α; Ampliação: I; Campo real de visõe: 2 α

** Com vista normal, sem acomodação

Modelos à prova d'água:

Todos os modelos mostrados são à prova d'água, e não sofrerão dano ao sistema óptico se submergidos ou jogados a uma profundidade de 1 metro por até 10 minutos.

Estes produtos oferecem as seguintes vantagens:

- Podem ser usados em condições de elevada umidade, pó e chuva sem risco de dano.
- Projeto preenchido de nitrogênio os torna resistentes a condensação e bolor.

Observe o seguinte, ao usar estes produtos:

- Como a unidade não tem uma estrutura perfeitamente vedada, ela não deve ser operada nem mantida em água corrente.
- Qualquer umidade deve ser seca antes de ajustar as peças móveis (botão de foco, ocular, etc.) destes produtos para evitar danos e por motivos de segurança.
- Para manter o seu binóculo em excelentes condições, a Nikon Vision recomenda a manutenção regular feita por um distribuidor autorizado.

- As especificações e o projeto estão sujeitos a mudanças sem aviso prévio.
- Não pode ser feita nenhuma reprodução deste "Manual de Instruções", no todo ou em parte (exceto para breve citação em artigos ou análises críticas), sem autorização por escrito da NIKON VISION CO., LTD.