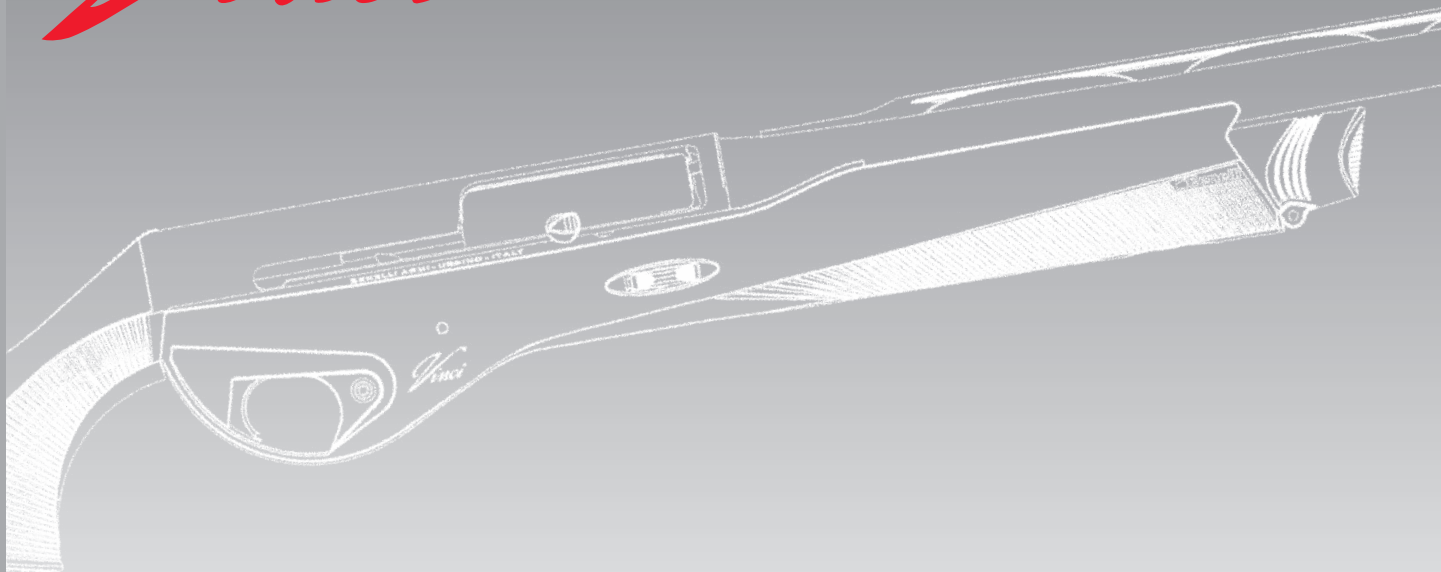


USE / MAINTENANCE

*Vinci*



 **Benelli**

---

*Vinci*

**Uso • Manutenzione**

**Use • Maintenance**

**Mode d'emploi • Entretien**

**Gebrauch • Wartung**

**Uso • Mantenimiento**

**Utilização • Manutenção**

**Использование • Техобслуживание**

**Χρήση • Συντήρηση**



## Indice

Norme di sicurezza .....	4
Presentazione .....	30
Descrizione tecnica .....	32
Garanzia .....	38
Montaggio .....	40
Sicura dell'arma .....	50
Caricamento .....	50
Sostituzione cartuccia .....	60
Scaricamento dell'arma .....	66
Inconvenienti e rimedi .....	72
Munizioni da usare .....	76
Manutenzione .....	78
Smontaggio dell'arma .....	82
Montaggio dell'arma .....	96
Accessori e regolazioni .....	106



## Index

Basic safety rules .....	4
Foreword .....	30
Technical description .....	32
Warranty .....	38
Assembly .....	40
Gun safety catch .....	50
Loading .....	50
Cartridge replacement .....	60
Unloading .....	66
Troubleshooting .....	72
Choice of ammunition .....	76
Maintenance .....	78
Shotgun stripping .....	82
Gun assembly .....	96
Accessories and adjustments .....	106



## Table des matières

Normes de sécurité .....	4
Présentation .....	30
Fonctionnement .....	32
Garantie .....	38
Assemblage .....	40
Sûreté de l'arme .....	50
Chargement .....	50
Remplacement de la cartouche .....	60
Déchargement de l'arme .....	66
Inconvénients et solutions .....	72
Munitions à utiliser .....	76
Entretien .....	78
Démontage de l'arme .....	82
Assemblage de l'arme .....	96
Accessoires et réglages .....	106



## Inhaltsverzeichnis

Sicherheitsvorschriften .....	4
Vorstellung .....	30
Funktionsweise .....	32
Garantie .....	38
Zusammenbauen .....	40
Sicherung der Waffe .....	50
Laden .....	50
Auswechseln der Patrone .....	60
Entladen der Waffe .....	66
Funktionsstörungen und Abhilfe .....	72
Zu verwendende Munition .....	76
Wartung .....	78
Zerlegen der Waffe .....	82
Zusammenbauen der Waffe .....	96
Zubehör und Einstellmöglichkeiten .....	106

SALVO DIVERSE E SPECIFICHE INDICAZIONI, IL TESTO E LE ILLUSTRAZIONI DEL PRESENTE MANUALE HANNO SEMPRE COME RIFERIMENTO LA VERSIONE DESTRA IN CALIBRO 12 DEL FUCILE DESCRITTO.

UNLESS YOU ARE GIVEN SEPARATE AND SPECIFIC INSTRUCTIONS, THE TEXTS AND ILLUSTRATIONS CONTAINED IN THIS OWNER'S MANUAL ALWAYS REFER TO THE RIGHT HAND 12-GAUGE VERSION OF THE SPECIFIED SHOTGUN.

SAUF INDICATIONS CONTRAIRES ET SPECIFIQUES, LE TEXTE ET LES ILLUSTRATIONS CONTENUS DANS CE MANUEL SE REFERENT TOUJOURS A LA VERSION DE DROITE EN CALIBRE 12 DU FUSIL DECRIT.

ANDERE UND SPECIFISCHE HINWEISE AUSGENOMMEN, BEZIEHEN SICH DIESER TEXT UND DIE ILLUSTRATIONEN DES VORLIEGENDEN HANDBUCHES IMMER AUF DEN RECHTS-HÄNDIGEN GEBRAUCH UND AUF DAS KALIBER 12 DER BESCHRIEBENEN WAFFE.

*Dati soggetti a modifiche senza impegno di preavviso.*

*Data subject to modifications without notice.*

*Données passibles de modifications sans obligation de préavis.*

*Die Angaben können ohne Vorankündigung geändert werden.*



## Índice

Normas de seguridad .....	5
Presentación .....	31
Funcionamiento .....	33
Garantía .....	39
Montaje .....	41
Seguro del arma .....	51
Carga .....	51
Sustitución del cartucho .....	61
Descarga del arma .....	67
Inconvenientes y soluciones .....	73
Municiones para usar .....	77
Mantenimiento .....	79
Desmontaje del arma .....	83
Montaje del arma .....	97
Accesorios y regulaciones .....	107

EXCEPTO INDICACIONES ESPECÍFICAS DIFERENTES, EL TEXTO Y LAS ILUSTRACIONES DEL PRESENTE MANUAL TIENEN SIEMPRE COMO REFERENCIA LA VERSIÓN DERECHA EN EL CALIBRE 12 DEL FUSIL DETALLADO.

*Datos sujetos a cambios sin compromiso de previo aviso.*



## Índice

Regras de segurança .....	5
Apresentação .....	31
Funcionamento .....	33
Garantia .....	39
Montagem .....	41
Patilha de segurança da arma .....	51
Carregamento .....	51
Substituição do cartucho .....	61
Descarregamento da arma .....	67
Problemas e soluções .....	73
Munições a utilizar .....	77
Manutenção .....	79
Desmontagem da arma .....	83
Montagem da arma .....	97
Acessórios e regulações .....	107

SALVO INDICAÇÕES ESPECÍFICAS EM CONTRÁRIO, O TEXTO E AS ILUSTRações DO PRESENTE MANUAL REFEREM-SE SEMPRE À VERSÃO DIREITA DE CALIBRE 12 DA ESPINGARDA DESCRITA.

*Dados sujeitos a alteração sem aviso prévio.*



## Содержание

Меры безопасности .....	5
Общие сведения .....	31
Техническое описание .....	33
Гарантийные обязательства .....	39
Первая сборка .....	41
Предохранительные устройства ...	51
Заряжание .....	51
Замена патрона .....	61
Разряжание .....	67
Возможные неисправности и их устранение .....	73
Рекомендуемые боеприпасы .....	77
Техническое обслуживание .....	79
Порядок разборки ружья .....	83
Порядок сборки ружья .....	97
Регулировка и аксессуары .....	107

ЗА ИСКЛЮЧЕНИЕМ ОСОБО ОГОВОРЕННЫХ СЛУЧАЕВ ТЕКСТ И ИЛЛЮСТРАЦИИ. СОДЕРЖАЩИЕСЯ В НАСТОЯЩЕМ РУКОВОДСТВЕ, ОТНОСЯТСЯ К ПРАВОВОМУ ВАРИАНТУ 12 КАЛИБРА ОПИСЫВАЕМОГО РУЖЬЯ.

*Все нижеприведённые данные могут быть изменены без предварительного извещения.*



## Περιεχόμενα

Κανόνες ασφαλείας .....	5
Παρουσίαση .....	31
Λειτουργία .....	33
Εγγύηση .....	39
Συναρμολόγηση .....	41
Ασφάλεια του όπλου .....	51
Ενέργειες γέμισης .....	51
Αντικατάσταση φυσιγγιού .....	61
Ενέργειες απογέμισης .....	67
Προβλήματα και λύσεις .....	73
Η επιλογή των φυσιγγίων .....	77
Συντήρηση .....	79
Αποσυναρμολόγηση του όπλου ....	83
Συναρμολόγηση του όπλου .....	97
Αξεσουάρ και ρυθμίσεις .....	107

ΑΝ ΔΕΝ ΔΙΕΥΚΡΙΝΙΖΕΤΑΙ ΔΙΑΦΟΡΕΤΙΚΑ, ΤΟ ΚΕΙΜΕΝΟ ΚΑΙ ΟΙ ΕΙΚΟΝΕΣ ΤΟΥ ΠΑΡΟΝΤΟΣ ΕΓΧΕΙΡΙΔΙΟΥ ΑΝΑΦΕΡΟΝΤΑΙ ΣΤΗΝ ΠΑΡΑΛΛΑΓΗ ΓΙΑ ΔΕΞΙΟΧΕΙΡΕΣ ΔΙΑΜΕΤΡΗΜΑΤΟΣ 12 ΤΟΥ ΠΕΡΙΓΡΑΦΟΜΕΝΟΥ ΠΥΡΟΒΟΛΟΥ ΟΠΛΟΥ.

*Όλα τα αναφερόμενα στοιχεία δύνανται να τροποποιηθούν χωρίς υποχρέωση προειδοποίησης.*



## NORME DI SICUREZZA

AVVERTENZA: SI PREGA DI LEGGERE IL PRESENTE MANUALE PRIMA DI MANEGGIARE LA VOSTRA ARMA.

AVVERTENZA: SE MANEGGIATE NON CORRETTAMENTE, LE ARMI DA FUOCO POSSONO ESSERE PERICOLOSE, NONCHÈ POTENZIALE CAUSA DI GRAVI ED IRREPARABILI DANNI. LE NORME DI SICUREZZA QUI RIPORTATE VOGLIONO ESSERE UN IMPORTANTE RICHIAMO ALLA RESPONSABILITÀ CHE RICADE SUI POSSESSORI E GLI UTILIZZATORI DI ARMI DA FUOCO.



## BASIC SAFETY RULES

WARNING: PLEASE READ THIS MANUAL BEFORE HANDLING YOUR FIREARM.

WARNING: FIREARMS CAN BE DANGEROUS AND CAN POTENTIALLY CAUSE SERIOUS INJURY, DAMAGE TO PROPERTY OR DEATH, IF HANDLED IMPROPERLY. THE FOLLOWING SAFETY RULES ARE AN IMPORTANT REMINDER THAT FIREARM SAFETY IS YOUR RESPONSIBILITY.



## NORMES DE SECURITE

REMARQUE: NOUS VOUS PRIONS DE LIRE ATTENTIVEMENT CE MANUEL AVANT DE MANIPULER VOTRE ARME.

REMARQUE: SI ELLES SONT MANIPULÉES DE FAÇON ERRONÉE, LES ARMES À FEU PEUVENT ÊTRE DANGEREUSES ET REPRÉSENTER UNE SOURCE POTENTIELLE D'ACCIDENTS GRAVES, VOIRE IRRÉPARABLES. LES NORMES DE SÉCURITÉ REPORTÉES DANS CE MANUEL REPRÉSENTENT UN RAPPEL IMPORTANT CONCERNANT LA RESPONSABILITÉ DES PROPRIÉTAIRES ET DES UTILISATEURS D'ARMES À FEU.



## SICHERHEITSVORSCHRIFTEN

HINWEIS: BITTE LESEN SIE DAS VORLIEGENDE HANDBUCH VOR DER HANDHABUNG IHRER WAFFE AUFMERKSAM.

HINWEIS: BEI NICHT KORREKTER HANDHABUNG KÖNNEN FEUERWAFFEN GEFÄHRLICH SEIN SOWIE POTENTIELL SCHWERE UND IRREPARABLE SCHÄDEN VERURSACHEN. DIE IN DIESER ANLEITUNG AUFGEFÜHRTEN SICHERHEITSVORSCHRIFTEN SOLLEN INSBESONDERE AUF DIE VERANTWORTUNG VERWEISEN, DIE DIE EIGENTÜMER UND BENUTZER VON FEUERWAFFEN TRAGEN.



## NORMAS DE SEGURIDAD

ADVERTENCIA: SE RUEGA LEER EL PRESENTE MANUAL ANTES DE MANEJAR SU ARMA.

ADVERTENCIA: SI SE MANEJA EL ARMA DE MODO INCORRECTO, LAS ARMAS DE FUEGO PUEDEN SER PELIGROSAS, ADEMÁS DE SER UNA POTENCIAL CAUSA DE DAÑOS GRAVES IRREPARABLES. LAS NORMAS DE SEGURIDAD QUE SE DETALLAN EN ESTE MANUAL TIENEN POR OBJETO SER UN LLAMADO IMPORTANTE A LA RESPONSABILIDAD QUE RECAE EN LOS POSESORES Y LOS USUARIOS DE ARMAS DE FUEGO.



## REGRAS DE SEGURANÇA

ADVERTÊNCIA: LEIA ATENTAMENTE O PRESENTE MANUAL ANTES DE MANUSEAR A SUA ARMA.

ADVERTÊNCIA: SE MANUSEADAS INCORRECTAMENTE, AS ARMAS DE FOGO PODEM SER PERIGOSAS E POTENCIAIS CAUSAS DE DANOS GRAVES E IRREMEDIÁVEIS. AS REGRAS DE SEGURANÇA AQUI REFERIDAS TÊM POR OBJECTO REFORÇAR A RESPONSABILIDADE DOS DETENTORES E UTILIZADORES DE ARMAS DE FOGO.



## МЕРЫ БЕЗОПАСНОСТИ

ВНИМАНИЕ: ПРОСИМ ИЗУЧИТЬ НАСТОЯЩЕЕ РУКОВОДСТВО ПЕРЕД НАЧАЛОМ ЭКСПЛУАТАЦИИ ВАШЕГО РУЖЬЯ.

ПОМНИТЕ! ГЛАВНАЯ ЦЕЛЬ МЕР БЕЗОПАСНОСТИ, ИЗЛОЖЕННЫХ В НАСТОЯЩЕМ РУКОВОДСТВЕ, - ПРИЗВАТЬ ВЛАДЕЛЬЦЕВ ОГНЕСТРЕЛЬНОГО ОРУЖИЯ К ОСТОРОЖНОМУ ОБРАЩЕНИЮ С НИМ И НАПОМНИТЬ, ЧТО ОТВЕТСТВЕННОСТЬ ЗА ПРИМЕНЕНИЕ ОГНЕСТРЕЛЬНОГО ОРУЖИЯ ЛЕЖИТ НА ТЕХ, КТО ИМ ВЛАДЕЕТ И ПОЛЬЗУЕТСЯ.



## ΚΑΝΟΝΕΣ ΑΣΦΑΛΕΙΑΣ

ΠΡΟΕΙΔΟΠΟΙΗΣΗ: ΠΑΡΑΚΑΛΕΙΣΤΕ ΝΑ ΔΙΑΒΑΣΕΤΕ ΤΟ ΠΑΡΟΝ ΕΓΧΕΙΡΙΔΙΟ ΠΡΙΝ ΧΡΗΣΙΜΟΠΟΙΗΣΕΤΕ ΤΟ ΟΠΛΟ ΣΑΣ.

ΠΡΟΕΙΔΟΠΟΙΗΣΗ: ΤΑ ΠΥΡΟΒΟΛΑ ΟΠΛΑ, ΑΝ ΔΕΝ ΧΡΗΣΙΜΟΠΟΙΟΥΝΤΑΙ ΣΩΣΤΑ, ΜΠΟΡΟΥΝ ΝΑ ΓΙΝΟΥΝ ΕΠΙΚΙΝΔΥΝΑ ΚΑΙ ΝΑ ΠΡΟΚΑΛΕΣΟΥΝ ΣΟΒΑΡΕΣ ΚΙ ΑΝΕΠΑΝΟΡΘΩΤΕΣ ΒΛΑΒΕΣ. ΟΙ ΚΑΝΟΝΕΣ ΑΣΦΑΛΕΙΑΣ ΠΟΥ ΠΑΡΟΥΣΙΑΖΟΝΤΑΙ ΣΤΟ ΠΑΡΟΝ ΕΓΧΕΙΡΙΔΙΟ ΕΧΟΥΝ ΩΣ ΣΤΟΧΟ ΝΑ ΥΠΕΝΘΥΜΙΣΟΥΝ ΤΟ ΑΙΣΘΗΜΑ ΕΥΘΥΝΗΣ ΠΟΥ ΠΡΕΠΕΙ ΝΑ ΔΙΕΠΕΙ ΤΟΥΣ ΚΑΤΟΧΟΥΣ ΚΑΙ ΤΟΥΣ ΧΡΗΣΤΕΣ ΤΩΝ ΠΥΡΟΒΟΛΩΝ ΟΠΛΩΝ.



**1. NON PUNTARE MAI L'ARMA CONTRO UNA DIREZIONE CHE NON SIA PIÙ CHE SICURA.**

Non puntare mai la canna dell'arma contro sé stessi o contro un'altra persona. Questo è di basilare importanza quando si carica o scarica l'arma. Quando ci si accinge a sparare ad un bersaglio, accertarsi di cosa vi sia dietro di esso. I proiettili possono superare 1,5 km di distanza. Se si manca il bersaglio o se il proiettile lo trapassa, dovete accertarvi che lo sparo non abbia causato danni o lesioni a qualcuno.



**1. NEVER POINT A FIREARM AT SOMETHING THAT IS NOT SAFE TO SHOOT.**

Never let the muzzle of a firearm point at any part of your body or at another person. This is especially important when loading or unloading the firearm. When you are shooting at a target, know what is behind it. Some bullets can travel over a mile. If you miss your target or if the bullet penetrates the target, it is your responsibility to ensure that the shot does not cause unintended injury or damage.



**1. NE POINTEZ JAMAIS VOTRE ARME DANS UNE DIRECTION QUI NE SOIT PAS TOTALEMENT SURE.**

Ne pointez jamais le canon de l'arme contre vous-mêmes ou contre une autre personne. Cette prescription revêt une importance fondamentale lorsque vous chargez ou déchargez votre arme. Avant de tirer contre une cible, vérifiez avec attention ce qui se trouve derrière cette cible. Les projectiles peuvent dépasser une distance de 1,5 km. Si vous manquez la cible ou si le projectile la transperce, vous devez vous assurer que le coup de feu n'a pas causé de dommages ou de blessures à quelqu'un.



**1. NIE DIE WAFFE IN EINE RICHTUNG HALTEN, DIE NICHT MEHR ALS SICHER IST.**

Den Lauf der Waffe nie auf sich selbst richten oder auf eine andere Person. Dies ist von grundlegender Wichtigkeit beim Laden und Entladen der Waffe. Wenn man auf ein Ziel schießen möchte, prüfen, was sich dahinter befindet. Die Projektile können eine Entfernung von mehr als 1,5 km überwinden. Falls man das Ziel verfehlt, oder das Projektil es durchschießt, sicherstellen, dass der Schuss niemandem Schaden zugeführt oder verletzt hat.





**1. NUNCA APUNTE EL ARMA CONTRA UNA DIRECCIÓN QUE NO SEA MÁS QUE SEGURA.**

Nunca apunte el cañón del arma contra sí mismo o contra otra persona. Esto es de básica importancia cuando se carga o descarga el arma. Cuando se apresta a disparar a un blanco, cerciorarse de lo que puede haber detrás del mismo. Los proyectiles pueden superar 1,5 km de distancia. Si se erra el blanco o si el proyectil lo traspasa, debe cerciorarse de que el disparo no haya causado daños o lesiones a alguien.



**1. NUNCA APONTE A ARMA NUMA DIRECÇÃO QUE NÃO SEJA TOTALMENTE SEGURA.**

Nunca aponte o cano da arma a si próprio ou a outra pessoa. Isto é de importância fundamental durante o carregamento/descarregamento da arma. Antes de disparar sobre um alvo, verifique o que se encontra por trás do mesmo. Os projecteis podem ultrapassar 1,5 km de distância. Se falhar o alvo ou se o projectil atravessar o mesmo, certifique-se de que o disparo não provocou danos ou lesões a ninguém.



**1. ВСЕГДА ДЕРЖИТЕ РУЖЬЁ ТОЛЬКО В БЕЗОПАСНОМ НАПРАВЛЕНИИ.**

Никогда не направляйте ствол ружья на себя или на других людей. Неукоснительно придерживайтесь этих правил во время заряжания и разряжания ружья. Перед производством выстрела обратите внимание на то, что находится за целью. Ружейные снаряды могут представлять опасность на расстоянии свыше 1,5 км. Если снаряд прошёл мимо цели или пробил её насквозь, убедитесь, что он не нанёс ранения человеку.



**1. ΜΗ ΣΤΡΕΦΕΤΕ ΠΟΤΕ ΤΟ ΟΠΛΟ ΣΕ ΚΑΤΕΥΘΥΝΣΗ ΠΟΥ ΔΕΝ ΕΙΝΑΙ ΑΠΟΛΥΤΩΣ ΑΣΦΑΛΗΣ.**

Μη στρέφετε ποτέ την κάννη του όπλου προς το μέρος σας ή προς άλλους ανθρώπους. Αυτό έχει τεράστια σημασία όταν γεμίζετε ή αδειάζετε το όπλο. Όταν ετοιμάζεστε να πυροβολήσετε σε κάποιο στόχο, βεβαιωθείτε τι υπάρχει πίσω του. Τα σκάγια μπορούν να φτάσουν σε απόσταση άνω του 1,5 km. Εάν αστοχήσετε ή τα σκάγια διαπεράσουν το στόχο, πρέπει να είστε βέβαιοι ότι δεν θα προκαλέσουν ζημιές ή τραυματισμούς.





## 2. MANEGGIARE SEMPRE L'ARMA COME SE FOSSE CARICA.

Mai dare per scontato che l'arma sia scarica. L'unico modo sicuro per accertarsi che l'arma abbia la/e camera/e vuota/e è quello di aprirla e verificare visivamente e fisicamente che non vi siano presenti proiettili.

Rimuovere o scaricare il serbatoio non significa che l'arma sia scarica o non possa sparare. Fucili e carabine possono essere controllati effettuando cicli di funzionamento o rimuovendo tutti i proiettili e successivamente aprendo ed ispezionando la camera di scoppio in modo tale da poter effettuare un'ispezione completa ed assicurarsi che non vi siano rimasti colpi all'interno.



## 2. ALWAYS TREAT A FIREARM AS IF IT WERE LOADED.

Never assume that a firearm is unloaded. The only certain way to ensure that a firearm has the chamber(s) empty is to open the chamber and visually and physically examine the inside to see if a round is present.

Removing or unloading the magazine will not guarantee that a firearm is unloaded or cannot fire. Shotguns and rifles can be checked by cycling or removing all rounds and by then opening and inspecting the chamber so that a visual inspection of the chamber for any remaining rounds can be made.



## 2. MANIPULEZ TOUJOURS VOTRE ARME COMME SI ELLE ETAIT CHARGÉE.

Ne donnez jamais pour sûr que l'arme soit déchargée. La seule façon pour s'assurer que la/les chambre(s) de l'arme soient vides est de l'ouvrir et de vérifier visuellement et physiquement l'absence de projectiles.

Retirer ou décharger le magasin ne signifie pas que l'arme est déchargée ou qu'elle ne peut pas faire feu. Les fusils et les carabines peuvent être contrôlés en effectuant des cycles de fonctionnement ou en retirant tous les projectiles, puis en ouvrant et en vérifiant la chambre d'explosion de façon à pouvoir effectuer une inspection complète et s'assurer qu'aucune balle ne soit restée à l'intérieur.



## 2. DIE WAFFE IMMER SO HAND- HABEN, ALS WÄRE SIE GELADEN.

Nie davon ausgehen, dass die Waffe sicherlich entladen ist. Die einzige Weise, um sicher zu sein, dass die Waffe leere Patronenlager hat, besteht darin, diese zu öffnen und visuell und physisch zu prüfen, dass keine Projektile vorhanden sind.

Das Magazin entfernen oder entladen, bedeutet nicht, dass die Waffe nicht geladen ist oder nicht schießen kann. Gewehre und Karabiner können überprüft werden, indem man Funktionszyklen ausführt oder alle Projektile entfernt und daraufhin das Patronenlager öffnet und überprüft, hierdurch kann man eine vollständige Kontrolle durchführen und sicherstellen, dass keine Schüsse übrig geblieben sind.



## 2. MANEJAR SIEMPRE EL ARMA COMO SI ESTUVIESE CARGADA.

Nunca dar por sentado que el arma está descargada. El único modo seguro para asegurarse de que el arma tenga la/s cámara/s vacía/s es el de abrir y comprobar visualmente y físicamente que no hay proyectiles presentes.

Quitar o descargar el almacén no quiere decir que el arma esté descargada o no pueda disparar. Fusiles y carabinas se pueden controlar efectuando ciclos de funcionamiento o quitando todos los proyectiles y luego abriendo e inspeccionando la cámara de explosión de modo tal que puede efectuar una inspección completa y cerciorarse de que no han quedado disparos en su interior.



## 2. TRATE SEMPRE A ARMA COMO SE ESTIVESSE CARREGADA.

Nunca dê como garantido que a arma está descarregada. A única forma segura de se certificar que a(s) câmara(s) da arma está(ão) vazia(s) é abri-la e verificar física e visualmente se há projéteis no seu interior.

A remoção ou descarga do depósito não significa que a arma está descarregada ou que não possa disparar. As espingardas e carabinas podem ser verificadas efectuando ciclos de funcionamento ou removendo todos os projéteis e, de seguida, abrindo e inspeccionando a câmara de modo a poder efectuar uma inspeção completa e assegurar-se que não ficaram projéteis no seu interior.



## 2. ВСЕГДА ОБРАЩАЙТЕСЬ С РУЖЬЁМ, КАК С ЗАРЯЖЕННЫМ.

Никогда не предполагайте, что ваше ружьё разряжено. Единственно надёжный способ удостовериться в том, что ружьё разряжено – это открыть затвор и осмотреть патронник на предмет отсутствия в нём патрона.

Если вы отсоединили и расснарядили магазин, это не значит, что ружьё разряжено и не может выстрелить. Для того, чтобы привести ружьё в безопасное состояние необходимо удалить все патроны из магазина, отвести затвор назад и осмотреть патронник на предмет отсутствия в нём патрона.



## 2. ΝΑ ΧΕΙΡΙΖΕΣΤΕ ΠΑΝΤΑ ΤΟ ΟΠΛΟ ΣΑΝ ΝΑ ΕΙΝΑΙ ΓΕΜΑΤΟ.

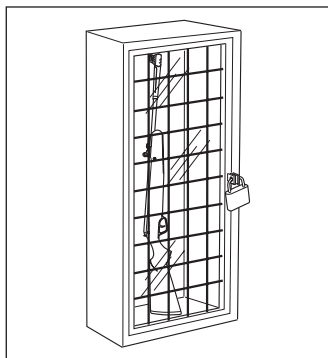
Να μην υποθέτετε ποτέ ότι το όπλο είναι άδαιο. Ο μόνος σίγουρος τρόπος για να βεβαιωθείτε ότι το όπλο έχει άδεια/ες θαλάμη/ες, είναι να το ανοίξετε και να βεβαιωθείτε με το μάτι και την αφή ότι δεν υπάρχουν φυσίγγια.

Αφαιρώντας ή αδειάζοντας την αποθήκη δεν σημαίνει ότι το όπλο είναι άδαιο και δεν μπορεί να πυροβολήσει. Τα τουφέκια και οι καραμπίνες μπορούν να ελεγχθούν εκτελώντας κύκλους λειτουργίας ή αφαιρώντας όλα τα φυσίγγια και ανοίγοντας στη συνέχεια το όπλο για να ελέγξετε τη θαλάμη έτσι ώστε να κάνετε έναν πλήρη έλεγχο και να βεβαιωθείτε ότι δεν έχουν απομείνει φυσίγγια στο εσωτερικό.



### 3. CUSTODIRE L'ARMA IN UN LUOGO SICURO E NON ACCESSIBILE AI BAMBINI.

E' vostro compito assicurarvi che i minori o altre persone non autorizzate non abbiano accesso all'arma. Per ridurre il rischio di incidenti ai minori, scaricate l'arma, mettetela sotto chiave e riponete le munizioni in una separata sede e sempre sotto chiave. Tenere sempre presente che i dispositivi utilizzati per prevenire incidenti - es. lucchetti per armi, chiusure per camere di scoppio ecc. non sono sufficienti ad impedire che altri possano utilizzare l'arma o utilizzarla in modo improprio. La custodia dell'arma in una cassetta di sicurezza apposita in acciaio sarebbe l'ideale per ridurre la probabilità che minori o persone non autorizzate possano utilizzare l'arma in modo improprio.



### 3. STORE YOUR FIREARM SO THAT CHILDREN CANNOT GAIN ACCESS TO IT.

It is your responsibility to ensure that children under the age of 18 or other unauthorized persons do not gain access to your firearm. To reduce the risk of accidents involving children, unload your firearm, lock it and store the ammunition in a separate locked location. Please note that devices intended to prevent accidents - for example, cable locks, chamber plugs, etc. - may not prevent use or misuse of your firearm by a determined person. Firearm storage in a steel gun safe may be more appropriate to reduce the likelihood of intentional misuse of a firearm by an unauthorized child or person.



### 3. CONSERVEZ VOTRE ARME DANS UN LIEU SUR ET NON ACCESSIBLE POUR LES ENFANTS.

Vous êtes chargés de vous assurer que les mineurs ou autres personnes non autorisées n'aient pas accès à l'arme. Pour réduire le risque d'accidents envers les mineurs, déchargez l'arme, fermez-la à clé et rangez les munitions dans un endroit séparé et toujours fermé à clé. N'oubliez jamais que les dispositifs utilisés pour prévenir les accidents - comme par ex. les cadenas pour armes, les fermetures pour chambres d'explosion, etc. - ne suffisent pas à empêcher que d'autres personnes puissent utiliser l'arme à feu ou l'utiliser de façon improprie. Le rangement de l'arme dans un étui de sécurité spécial en acier serait l'idéal pour réduire la probabilité que les mineurs ou les personnes non autorisées puissent utiliser l'arme de façon improprie.



### 3. DIE WAFFE AN EINEM SICHEREN UND FÜR KINDER UNZUGÄNGLICHEN ORT AUFBEWAHREN.

Es ist Ihre Aufgabe sicherzustellen, dass Minderjährige oder andere nicht autorisierte Personen keinen Zugriff auf die Waffe nehmen können. Um das Unfallrisiko bei Minderjährigen zu verringern, entladen Sie die Waffe und lagern Sie sie unter Verschluss, bewahren Sie die Munition an einem anderen Ort und ebenfalls unter Verschluss auf. Beachten Sie immer, dass die Vorrichtungen zum Unfallschutz - z.B. Schlösser für Waffen, Verschlüsse für Patronenlager u.s.w. nicht ausreichend sind, um zu verhindern, dass andere die Waffe benutzen oder dass diese auf unsachgemäße Weise benutzt wird. Die Verwahrung der Waffe in einem eigens vorgesehenen Schließfach wäre ideal, um die Wahrscheinlichkeit zu verringern, dass Minderjährige oder nicht autorisierte Personen die Waffen auf unsachgemäße Weise benutzen.



### 3. GUARDAR EL ARMA EN UN LUGAR SEGURO Y NO ACCESIBLE A LOS NIÑOS.

Es su deber cerciorarse de que menores u otras personas no autorizadas no tengan acceso al arma. Para reducir el riesgo de accidentes a menores, descargue el arma guárdela bajo llave y coloque las municiones en otro lugar separado y siempre bajo llave. Recuerde siempre que los dispositivos utilizados para prevenir accidentes - por ejemplo candados para armas, cierres para cámaras de explosión etc. no son suficientes para impedir que otros puedan utilizar el arma o usarla de modo impropio. La funda del arma en una caja de seguridad especial de acero sería ideal para reducir la posibilidad de que menores o personas no autorizadas puedan utilizar el arma de modo impropio.



### 3. GARDE A ARMA EM LOCAL SEGURO E LONGE DO ALCANCE DE CRIANÇAS.

Para minimizar o risco de acidentes com crianças, descarregue a arma, guarde-a fechada à chave e mantenha as munições em local separado e sempre fechado à chave. Tenha sempre em conta que os dispositivos de prevenção de acidentes - por ex. cadeados para armas, fechaduras para câmaras, etc. são insuficientes para impedir a utilização ou utilização incorrecta da arma por parte de terceiros. A conservação do estojo da arma num cofre em aço adequado para o efeito seria ideal para minimizar a probabilidade de a arma ser utilizada incorrectamente por menores ou pessoas não autorizadas.



### 3. ХРАНИТЬ ОРУЖИЕ В НАДЁЖНОМ И НЕДОСТУПНОМ ДЛЯ ДЕТЕЙ МЕСТЕ.

Владелец ружья должен принять все необходимые меры для того, чтобы несовершеннолетние или иные посторонние лица не получили доступа к оружию. В целях сведения к минимуму риска несчастных случаев с участием несовершеннолетних храните оружие и боеприпасы отдельно в закрытых на ключ сейфах. Всегда имейте ввиду, что приспособления, предназначенные для предотвращения несчастных случаев, например навесные замки на ружьё и заглушки для патронника, не гарантируют от несанкционированного или нецелевого использования ружья. Храните оружие в специальном стальном сейфе. Это самый надёжный способ избежать использования ружья не по назначению несовершеннолетними или посторонними лицами.



### 3. ΝΑ ΦΥΛΑΤΕ ΤΟ ΟΠΛΟ ΣΕ ΑΣΦΑΛΕΣ ΣΗΜΕΙΟ, ΜΑΚΡΙΑ ΑΠΟ ΠΑΙΔΙΑ.

Είναι καθήκον σας να βεβαιωθείτε ότι οι ανήλικοι και άλλα μη εξουσιοδοτημένα άτομα δεν μπορούν να έχουν πρόσβαση στο όπλο. Για να μειώσετε τον κίνδυνο ατυχημάτων για ανήλικου, αδειάστε το όπλο, κλειδώστε το και τοποθετήστε τα πυρομαχικά σε χωριστό σημείο και πάντα κλειδωμένα. Πρέπει να έχετε πάντα υπόψη σας ότι τα συστήματα που χρησιμοποιούνται για την αποτροπή ατυχημάτων –π.χ. λουκέτα για όπλα, τάπες για θαλάμες κλπ.– δεν αρκούν για να εμποδίσουν σε άλλους τη χρήση ή την ακατάλληλη χρήση του όπλου. Η φύλαξη του όπλου σε ειδικό ατσάλινο ερμάριο είναι ο καλύτερος τρόπος για να μειώσετε την πιθανότητα ακατάλληλης χρήσης του από ανηλίκους ή μη εξουσιοδοτημένα άτομα.



**4. MAI SPARARE CONTRO SPECCHI D'ACQUA O SU SUPERFICI DURE.**

Sparare contro specchi d'acqua, contro una roccia o altre superfici dure aumenta il rischio di rimbalzi o frammentazioni dei proiettili, che può voler dire colpire bersagli non voluti o limitrofi.



**4. NEVER SHOOT AT WATER OR AT A HARD SURFACE.**

Shooting at the surface of water or at a rock or other hard surface increases the chance of ricochets or fragmentation of the bullet or shot, which can result in the projectile striking an unintended or peripheral target.



**4. NE TIREZ JAMAIS CONTRE UNE PIÈCE D'EAU OU CONTRE DES SURFACES DURES.**

Tirer contre des pièces d'eau, contre une roche ou d'autres surfaces dures augmente le risque de rebondissements ou de fragmentations des projectiles, ce qui peut vouloir dire atteindre des cibles non souhaitées ou limitrophes.



**4. NIE GEGEN WASSERSPIEGEL ODER AUF HARTE OBERFLÄCHEN SCHIESSEN.**

Durch das Schießen auf Wasserspiegel, gegen Felsen oder andere harte Oberflächen wird das Risiko erhöht, dass die Projektile rückprallen oder zersplintern, wodurch ungewollte oder angrenzende Ziele getroffen werden könnten.





**4. NUNCA DISPARAR CONTRA ESPEJOS DE AGUA O SUPERFICIES DURAS.**

Disparar contra espejos de agua, contra una roca u otras superficies duras aumenta el riesgo de rebote o fragmentaciones de los proyectiles, lo cual puede significar dar en blancos no deseados o limítrofes.



**4. NUNCA DISPARE SOBRE SUPERFÍCIES AQUÁTICAS OU DURAS.**

Disparar sobre superficies aquáticas, rochas ou outras superfícies duras aumenta o risco de ricochetes ou de fragmentação dos projécteis, podendo atingir alvos não desejados ou limítrofes.



**4. НИКОГДА НЕ СТРЕЛЯЙТЕ В ВОДУ ИЛИ ПО ТВЁРДЫМ ПРЕДМЕТАМ.**

Стрельба в воду, по камням или иным твёрдым поверхностям увеличивает риск рикошета или разрушения снаряда, что может повлечь поражение близлежащих или непредусмотренных целей.



**4. ΜΗΝ ΠΥΡΟΒΟΛΕΙΤΕ ΤΗΝ ΕΠΙΦΑΝΕΙΑ ΤΟΥ ΝΕΡΟΥ Ή ΣΕ ΣΚΛΗΡΕΣ ΕΠΙΦΑΝΕΙΕΣ.**

Πυροβολώντας την επιφάνεια του νερού, βράχους ή άλλες σκληρές επιφάνειες, αυξάνει ο κίνδυνος εξοστρακισμού ή θρυμματισμού των βλημάτων και η πιθανότητα να χτυπήσετε ανεπιθύμητους ή γειτονικούς στόχους.



5. CONOSCERE LE CARATTERISTICHE DI SICUREZZA DELL'ARMA CHE STATE USANDO, TENENDO PRESENTE CHE I DISPOSITIVI DI SICUREZZA NON SOSTITUISCONO LE PROCEDURE DI UN MANEGGIO DELL'ARMA IN SICUREZZA.

Non affidarsi esclusivamente ai dispositivi di sicurezza al fine di prevenire incidenti. E' di assoluta importanza che conosciate ed osserviate le caratteristiche di sicurezza dell'arma che state maneggiando; gli incidenti comunque, possono essere maggiormente evitati se si seguono le procedure di un maneggio sicuro dell'arma, contenute nelle regole di sicurezza e all'interno di questo manuale. Per familiarizzare ulteriormente con l'uso appropriato di questa o altre armi, si consiglia di seguire un corso sulla sicurezza delle armi tenuto da un professionista del settore, esperto in tecniche d'uso e procedure di sicurezza.



5. KNOW THE SAFETY FEATURES OF THE FIREARM YOU ARE USING, BUT REMEMBER: SAFETY DEVICES ARE NOT A SUBSTITUTE FOR SAFE HANDLING PROCEDURES.

Never rely solely on a safety device to prevent an accident. It is imperative that you know and use the safety features of the particular firearm you are handling, but accidents can best be prevented by following the safe handling procedures described in these safety rules and elsewhere in the product manual. To further familiarize yourself with the proper use of this or other firearms, take a Firearms Safety Course taught by an expert in firearms use and safety procedures.



5. IL EST FONDAMENTAL QUE VOUS SOYEZ A CONNAISSANCE DES CARACTERISTIQUES DE L'ARME QUE VOUS UTILISEZ, EN TENANT COMPTE DU FAIT QUE LES DISPOSITIFS DE SECURITE NE REMPLACENT PAS LES PROCEDURES DE SECURITE CONCERNANT LA MANIPULATION DE L'ARME.

Ne vous en remettez pas uniquement aux dispositifs de sécurité pour prévenir les accidents. Il est fondamental que vous connaissiez et que vous observiez les caractéristiques de sécurité de l'arme que vous manipulez; dans tous les cas, les accidents peuvent être évités encore davantage en suivant les procédures de sécurité concernant la manipulation de l'arme reportées dans les règles de sécurité et à l'intérieur de ce manuel. Pour familiariser davantage avec cette arme ou d'autres armes afin de pouvoir les utiliser de façon appropriée, il est conseillé de suivre un cours sur la sécurité des armes tenu par un professionnel du secteur, expert dans les techniques d'utilisation et dans les procédures de sécurité.



5. DIE SICHERHEITSEIGENSCHAFTEN DER WAFFE KENNEN, DIE SIE BENUTZEN UND SICH BEWUSST SEIN, DASS DIE SICHERHEITSVORRICHTUNGEN DIE VORGANGSWEISE EINER KORREKTEN UND SICHEREN HANDHABUNG DER WAFFE NICHT ERSETZEN.

Sich nicht ausschließlich den Sicherheitsvorrichtungen anvertrauen, um Unfällen vorzubeugen. Es ist unbedingt notwendig, dass Sie die Sicherheitseigenschaften der von Ihnen gehandhabten Waffe kennen und einhalten, die Unfälle können auf jeden Fall besser vermieden werden, wenn man die Vorgangsweisen zu einer sicheren Handhabung der Waffe befolgt, die in den Sicherheitsregeln und innerhalb dieses Handbuchs enthalten sind. Um noch vertrauter mit dem angemessenen Gebrauch dieser oder anderer Waffen zu sein, wird geraten, einen Kurs über die Waffensicherheit zu besuchen, der von einem Fachmann der Branche gehalten wird, der Experte in Bezug auf Gebrauchstechniken und Sicherheitsprozeduren ist.



5. CONOCER LAS CARACTERÍSTICAS DE SEGURIDAD DEL ARMA QUE ESTÁ USANDO, RECORDANDO QUE LOS DISPOSITIVOS DE SEGURIDAD NO SUSTITUYEN LOS PROCEDIMIENTOS DE UN MANEJO SEGURO DEL ARMA.

Nunca confíe exclusivamente en los dispositivos de seguridad para prevenir accidentes. Es de absoluta importancia que conozca y respete las características de seguridad del arma que está manejando, los accidentes en cualquier caso, pueden ser en su mayoría evitados si se respetan los procedimientos de un manejo seguro del arma, contenidos en las reglas de seguridad y dentro de este manual. Para familiarizar con el uso apropiado de esta o de otras armas, se recomienda hacer un curso sobre la seguridad de las armas, con clases de un profesional del sector, experto en técnicas de uso y procedimientos de seguridad.



5. CONHEÇA AS CARACTERÍSTICAS DE SEGURANÇA DA ARMA QUE ESTÁ A UTILIZAR, TENDO SEMPRE EM CONTA QUE OS DISPOSITIVOS DE SEGURANÇA NÃO SUBSTITUEM OS PROCEDIMENTOS PARA O MANUSEAMENTO DA ARMA EM SEGURANÇA.

Não confie exclusivamente nos dispositivos de segurança para prevenir acidentes. É extremamente importante/de extrema importância que conheça e observe as características de segurança da arma que está a manusear; contudo, os acidentes podem ser evitados sobretudo através da implementação dos procedimentos para um manuseamento seguro da arma, referidos nas regras de segurança e no presente manual. Para se familiarizar ainda mais com a utilização adequada desta e de outras armas, aconselha-se a seguir um curso sobre a segurança das armas realizado por um profissional do sector, especialista em técnicas de utilização e em procedimentos de segurança.



5. ИЗУЧИТЕ СПОСОБЫ БЕЗОПАСНОГО ОБРАЩЕНИЯ С ВАШИМ РУЖЬЁМ. ПОМНИТЕ, ЧТО НАЛИЧИЕ ПРЕДОХРАНИТЕЛЬНЫХ УСТРОЙСТВ НЕ ЗАМЕНЯЕТ НАВЫКОВ БЕЗОПАСНОГО ОБРАЩЕНИЯ С ОРУЖИЕМ.

Для предотвращения несчастных случаев не полагайтесь исключительно на предохранительные устройства. Крайне важно изучить и соблюдать правила безопасного обращения с вашим оружием. Большую часть несчастных случаев можно предотвратить, если неукоснительно придерживаться мер безопасности, изложенных в настоящем руководстве. Для дальнейшего совершенствования ваших навыков по правильному применению оружия рекомендуем пройти специальный курс обучения под руководством опытного инструктора по стрелковому делу.



5. ΘΑ ΠΡΕΠΕΙ ΝΑ ΓΝΩΡΙΖΕΤΕ ΤΑ ΧΑΡΑΚΤΗΡΙΣΤΙΚΑ ΑΣΦΑΛΕΙΑΣ ΤΟΥ ΟΠΛΟΥ ΠΟΥ ΧΡΗΣΙΜΟΠΟΙΕΙΤΕ, ΕΧΟΝΤΑΣ ΥΠΩΠΗ ΟΤΙ ΤΑ ΣΥΣΤΗΜΑΤΑ ΑΣΦΑΛΕΙΑΣ ΔΕΝ ΑΝΤΙΚΑΘΙΣΤΟΥΝ ΤΙΣ ΔΙΑΔΙΚΑΣΙΕΣ ΑΣΦΑΛΟΥΣ ΧΕΙΡΙΣΜΟΥ ΤΟΥ ΟΠΛΟΥ.

Για την αποφυγή των ατυχημάτων μην εμπιστεύεστε μόνο τα συστήματα ασφαλείας. Είναι πολύ σημαντικό να γνωρίζετε και να τηρείτε τα χαρακτηριστικά ασφαλείας του όπλου που χειρίζεστε. Σε κάθε περίπτωση, ο καλύτερος τρόπος για την αποφυγή ατυχημάτων είναι η τήρηση των διαδικασιών ασφαλούς χειρισμού του όπλου που προβλέπουν οι κανόνες ασφαλείας και το παρόν εγχειρίδιο. Για να εξοικειωθείτε καλύτερα με τη σωστή χρήση του παρόντος ή άλλων όπλων, συνιστάται η παρακολούθηση μαθημάτων ασφαλούς χρήσης των όπλων από επαγγελματίες του τομέα, εξειδικευμένο στις τεχνικές χρήσης και στις διαδικασίες ασφαλείας.





## 6. CONSERVARE L'ARMA IN MODO APPROPRIATO.

Custodire l'arma in modo che non si accumulino sporco o polvere nelle parti meccaniche. Seguendo le istruzioni contenute in questo manuale, pulire e lubrificare l'arma dopo ogni utilizzo per prevenire corrosione, danni alla canna o accumulo di impurità che possono impedire all'arma di funzionare in caso di necessità. Controllare sempre l'interno e la/e camera/e di scoppio prima di caricare l'arma per accertarsi che siano puliti e privi di ostruzioni. Sparare quando vi siano ostruzioni nella canna o nella camera di scoppio può causare l'esplosione della canna e ferire voi o altre persone vicine. Nel caso si avverta un rumore anomalo durante lo sparo smettere immediatamente di sparare, mettere la sicura e scaricare l'arma. Accertarsi che la camera e la canna siano libere da eventuali ostruzioni, come ad es. un proiettile bloccato all'interno della canna a causa di munizioni difettose o inadatte.



## 6. PROPERLY MAINTAIN YOUR FIREARM.

Store and carry your firearm so that dirt or lint does not accumulate in the working parts. Clean and oil your firearm, following the instructions provided in this manual, after each use to prevent corrosion, damage to the barrel or accumulation of impurities which can prevent use of the gun in an emergency. Always check the bore and chamber(s) prior to loading to ensure that they are clean and free from obstructions. Firing with an obstruction in the barrel or chamber can rupture the barrel and injure you or others nearby. In the event you hear an unusual noise when shooting, stop firing immediately, engage the manual safety and unload the firearm. Make sure the chamber and barrel are free from any obstruction, like a bullet blocked inside the barrel due to defective or improper ammunition.



## 6. CONSERVEZ L'ARME DE FACON ADEQUATE.

Conservez votre arme de façon à éviter l'accumulation de saleté ou de poussière dans les parties mécaniques. En suivant les instructions contenues dans ce manuel, nettoyez et lubrifiez votre arme après chaque utilisation afin de prévenir la corrosion, les dommages au canon ou l'accumulation d'impuretés qui peuvent empêcher le fonctionnement de l'arme en cas de nécessité. Contrôlez toujours l'intérieur et la(les) chambre(s) d'explosion avant de charger l'arme pour vous assurer qu'ils soient propres et libres de toute obstruction. Tirer en présence d'obstructions dans le canon ou dans la chambre d'explosion peut provoquer l'explosion du canon et vous blesser ou blesser des personnes se trouvant dans le voisinage. Si vous percevez un bruit anormal durant le coup de feu, interrompez immédiatement le tir, enclenchez la sûreté et déchargez l'arme. Vérifiez que la chambre et le canon soient libres de toute obstruction, comme par exemple un projectile bloqué à l'intérieur du canon à cause de munitions défectueuses ou inappropriées.



## 6. DIE WAFFE ANGEMESSEN AUFBEWAHREN.

Die Waffe so aufbewahren, dass sich kein Schmutz oder Staub in den mechanischen Teilen ansammelt. Indem man die in diesem Handbuch enthaltenen Anweisungen befolgt, die Waffe nach jedem Gebrauch reinigen und schmieren, um Korrosion, Beschädigungen des Laufs sowie das Ansammeln von Unreinheiten vorzubeugen, die eine Funktion der Waffe im Bedarfsfall verhindern könnten. Das Innere und das/die Patronenlager immer vor dem Laden der Waffe kontrollieren, um sicherzustellen, dass diese sauber und nicht verstopft sind. Falls bei Verstopfungen im Lauf oder Patronenlager geschossen wird, kann dies die Explosion des Laufs verursachen und Sie oder andere Personen in der Nähe könnten verletzt werden. Sollte man ein anomales Geräusch beim Schießen hören, sofort damit aufhören, die Waffe sichern und entladen. Sicherstellen, dass keine Verstopfungen im Lauf oder Patronenlager vorhanden sind, wie beispielsweise ein blockiertes Projektil im Lauf aufgrund defekter oder ungeeigneter Munition.



## 6. CONSERVAR EL ARMA DE MODO APROPIADO.

Guardar el arma de modo que no se acumule suciedad o polvo en las partes mecánicas. Siguiendo las instrucciones contenidas en este manual, limpie y lubrifique el arma después de cada uso para prevenir corrosión, daños en el cañón o acumulación de impurezas que puedan impedir al arma su funcionamiento en caso de necesidad. Controlar siempre el interior y la/s cámara/s de explosión antes de cargar el arma para asegurarse que estén limpias y exentas de obstrucciones. Disparar cuando haya obstrucciones en el cañón o en la cámara de explosión puede causar la explosión del cañón y herir a usted o a otras personas que estén cerca. En el caso de que se advierta un ruido anómalo durante el disparo interrumpir inmediatamente la acción, poner el seguro y descargar el arma. Cerciorarse de que la cámara y el cañón estén libres de posibles obstrucciones, como por ejemplo un proyectil bloqueado dentro del cañón debido a municiones defectuosas o inadecuadas.



## 6. MANTENHA A ARMA DE FORMA ADEQUADA.

Mantenha a arma de modo a não permitir a acumulação de sujidade ou poeiras nas partes mecánicas. Seguindo as instruções contidas neste manual, limpe e lubrifique a arma após cada utilização, de modo a prevenir a corrosão e danos no cano ou a acumulação de impurezas que possam impedir o funcionamento da arma em caso de necessidade. Verifique sempre o interior e a(s) câmara(s) antes de carregar a arma para se certificar que estão limpas e desobstruídas. Disparar a arma na presença de obstruções no cano ou na câmara pode causar a explosão do cano e ferimentos a si ou a outras pessoas próximas de si. Se ouvir um barulho invulgar durante o disparo, deixe de disparar imediatamente, trave a patilha de segurança e descarregue a arma. Certifique-se de que a câmara e o cano estão livres de possíveis obstruções, como por exemplo, um projétil encravado no interior do cano devido a munições defeituosas ou inadequadas.



## 6. РЕКОМЕНДАЦИИ ПО ПРАВИЛЬНОМУ ХРАНЕНИЮ ОРУЖИЯ.

Храните оружие таким образом, чтобы на его подвижной системе не скапливалась пыль и грязь. После каждого выхода на охоту необходимо почистить ружьё, следуя указаниям настоящего руководства. Это позволит предотвратить появление коррозии, повреждений ствола и скопления грязи, которые могут вызвать задержки при стрельбе в самый неподходящий момент. Перед тем, как зарядить ружьё осмотрите патронник и убедитесь в его чистоте и в отсутствии посторонних предметов. Наличие загрязнений или посторонних предметов в канале ствола во время выстрела может привести к разрыву ствола и причинить травмы стрелку и окружающим. Если во время стрельбы вы услышите ненормальный звук, немедленно прекратите стрельбу, включите предохранитель и разрядите ружьё. Осмотрите канал ствола и патронник на предмет наличия посторонних предметов, таких как застрявший в канале ствола снаряд недоброкачественного или нештатного боеприпаса.



## 6. ΔΙΑΤΗΡΕΙΤΕ ΤΟ ΟΠΛΟ ΣΩΣΤΑ.

Η φύλαξη του όπλου πρέπει να γίνεται έτσι ώστε να μη συσσωρεύεται βρωμιά ή σκόνη στα μηχανικά του μέρη. Τηρείτε τις οδηγίες του παρόντος εγχειριδίου για να καθαρίζετε και να λαδώνετε το όπλο μετά από κάθε χρήση για να αποφύγετε τη διάβρωση, ζημιές στην κάννη ή συσώρευση ακαθαρσιών που μπορούν να εμποδίσουν τη χρήση του σε περίπτωση ανάγκης. Ελέγχετε πάντα το εσωτερικό και τη/τις θαλάμη/ες πριν γεμίσετε το όπλο, για να βεβαιωθείτε ότι είναι καθαρές και χωρίς εμπόδια. Η χρήση του όπλου με την κάννη ή τη θαλάμη βουλωμένη μπορεί να προκαλέσει έκρηξη της κάννης και τον τραυματισμό του χρήστη ή άλλων ανθρώπων. Σε περίπτωση που αντιληφθείτε κάποιο ανώμαλο θόρυβο όταν πυροβολείτε, σταματήστε αμέσως τη χρήση του όπλου, βάλτε την ασφάλεια και αδειάστε το. Βεβαιωθείτε ότι η θαλάμη και η κάννη δεν παρουσιάζουν εμπόδια, όπως για παράδειγμα φυσιγγίο μπλοκαρισμένο στο εσωτερικό της κάννης λόγω ελαττωματικών ή ακατάλληλων πυρομαχικών.



### 7. UTILIZZARE MUNIZIONI APPROPRIATE.

Utilizzare solo munizioni di fabbrica, nuove munizioni realizzate secondo le seguenti specifiche industriali: CIP (Europa e altri paesi), SAAMI® (U.S.A.). Assicurarsi che i proiettili siano del calibro o del tipo adatti all'arma utilizzata. Il calibro dell'arma è contrassegnato chiaramente sulla canna del fucile o sul carrello o canna della pistola. L'utilizzo di munizioni ricaricate o ricostruite può aumentare la probabilità di pressione eccessiva sulla cartuccia, esplosione del fondello o altri difetti delle munizioni che possano causare danni all'arma e ferire voi o altre persone vicine.



### 7. USE PROPER AMMUNITION.

Only use factory-loaded, new ammunition manufactured to industry specifications: CIP (Europe and elsewhere), SAAMI® (U.S.A.). Be certain that each round you use is in the proper caliber or gauge and type for the particular firearm. The caliber or gauge of the firearm is clearly marked on the barrels of shotguns and on the slide or barrel of pistols. The use of reloaded or remanufactured ammunition can increase the likelihood of excessive cartridge pressures, case-head ruptures or other defects in the ammunition that can cause damage to your firearm and injury to yourself or others nearby.



### 7. UTILISEZ DES MUNITIONS APPROPRIÉES.

Utilisez toujours des munitions de marque de fabrique, nouvelles munitions réalisées selon les spécifications industrielles suivantes: CIP (Europe et autres pays), SAAMI® (U.S.A.). Contrôlez que les projectiles soient du calibre ou du type appropriés à l'arme utilisée. Le calibre de l'arme est indiqué clairement sur le canon du fusil ou sur le chariot ou sur le canon du pistolet. L'emploi de munitions rechargées ou reconstruites peut augmenter la probabilité de pression excessive sur la cartouche, d'explosion du culot ou d'autres défauts des munitions qui peuvent endommager l'arme et vous blesser ou blesser les personnes qui se trouvent près de vous.



### 7. ANGEMESSENE MUNITIONEN VERWENDEN.

Nur neue Fabrikmunitionen verwenden, die gemäß der nachfolgenden Industriespezifikationen verwirklicht wurden: CIP (Europa und andere Länder), SAAMI® (U.S.A.). Sicherstellen, dass die Projektils für das Kaliber und die Typologie der verwendeten Waffe geeignet sind. Das Kaliber der Waffe ist deutlich auf dem Gewehrlauf oder dem Schlitten oder dem Pistolenlauf angegeben. Die Verwendung von wieder geladenen oder nachgebauten Munitionen kann die Wahrscheinlichkeit eines übermäßigen Drucks auf die Patrone, die Explosion des Hülsenbodens oder anderer Defekte der Munition erhöhen, durch die die Waffe beschädigt und Sie oder andere Personen in der Nähe verletzt werden können.





## 7. UTILICE MUNICIONES APROPIADAS.

Utilice sólo municiones de fábrica, nuevas realizadas según los siguientes requisitos específicos industriales: CIP (Europa y otros países), SAAMI® (U.S.A.). Cerciorarse de que los proyectiles sean del calibre o del tipo adecuado al arma que se utiliza. El calibre del arma está indicado claramente en el cañón del fusil o en el tubo o cañón de la pistola. El uso de municiones recargadas o reconstruidas puede aumentar la probabilidad de presión excesiva en el cartucho, explosión del culote u otros defectos de las municiones que pueden causar daños al arma y herir a usted o a personas que están cerca.



## 7. UTILIZE MUNIÇÕES ADEQUADAS.

Utilize apenas munições de fábrica, munições novas produzidas de acordo com as seguintes especificações industriais: CIP (Europa e outros países), SAAMI® (E.U.A.). Certifique-se de que os projéteis são do calibre e tipo adequados à arma utilizada. O calibre da arma está claramente indicado no cano da espingarda ou no carregador ou cano da pistola. A utilização de munições recarregadas ou reconstruídas pode aumentar a probabilidade de exercer pressão excessiva sobre o cartucho, explosão da base ou outros defeitos das munições que possam causar danos na arma e ferimentos a si ou a outras pessoas próximas de si.



## 7. ИСПОЛЬЗУЙТЕ ТОЛЬКО ШТАТНЫЕ БОЕПРИПАСЫ.

Используйте только боеприпасы заводского изготовления с неистёкшим сроком годности и соответствующие требованиям CIP (Европа и другие страны), SAAMI® (США). Удостоверьтесь в том, что калибр и тип патрона соответствуют вашему ружью. Калибр указан на стволе ружья. Применение самостоятельно заряженных или перезаряженных патронов может вызвать повышенное давление в гильзе и привести к разрыву её донца и другим нежелательным явлениям, которые способны повредить ружьё и нанести увечья стрелку или окружающим.



## 7. ΧΡΗΣΙΜΟΠΟΙΕΙΤΕ ΚΑΤΑΛΛΗΛΑ ΠΥΡΟΜΑΧΙΚΑ.

Χρησιμοποιείτε μόνο καινούργια πυρομαχικά εργοστασίου που ανταποκρίνονται στις ακόλουθες προδιαγραφές: CIP (Ευρώπη και άλλες χώρες), SAAMI® (U.S.A.). Βεβαιωθείτε ότι τα φυσίγγια έχουν το σωστό διάμετρο και είναι κατάλληλα για τον τύπο του όπλου που χρησιμοποιείτε. Το διάμετρο του όπλου αναγράφεται ευκρινώς στην κάννη του τουφεκιού κ στο κλείστρο ή στην κάννη του πιστολιού. Η χρήση ξαναγεμισμένων ή ανακατασκευασμένων πυρομαχικών μπορεί να αυξήσει την πιθανότητα υπερβολικής πίεσης στο φυσίγγιο, έκρηξης του καψουλίου ή άλλα ελαττώματα των πυρομαχικών που μπορούν να προκαλέσουν βλάβες ζημιές στο όπλο και τραυματισμούς του χρήστη ή άλλων ανθρώπων.



**8. INDOSSARE SEMPRE OCCHIALI DI PROTEZIONE E TAPPI PER LE ORECCHIE QUANDO SI SPARA.**

La probabilità che gas, polvere da sparo o frammenti metallici colpiscono e feriscano il tiratore mentre spara, è remota, ma nell'evenienza che questo succeda, i danni possono essere gravi, inclusa la possibilità di perdere la vista. Quando spara, il tiratore deve sempre indossare occhiali di protezione ad alta resistenza. Tappi per le orecchie o altri tipi di protezione di alta qualità aiutano a ridurre il rischio di danni provocati dallo sparo.



**8. ALWAYS WEAR PROTECTIVE GLASSES AND EARPLUGS WHEN SHOOTING.**

The chance that gas, gunpowder or metal fragments will blow back and injure a shooter who is firing a gun is rare, but the injury that can be sustained in such circumstances can be severe, including the possible loss of eyesight. A shooter must always wear impact resistant shooting glasses when firing any firearm. Earplugs or other high-quality hearing protectors help reduce the chance of hearing damage from shooting.



**8. PORTEZ TOUJOURS DES LUNETTES DE PROTECTION ET DES BOUCHONS POUR LES OREILLES LORSQUE VOUS TIREZ**

La probabilité que des gaz, des poudres ou des fragments métalliques atteignent et blessent le tireur après le coup de feu est rare, mais dans l'hypothèse que cela s'avère, les blessures peuvent être graves, y compris la possibilité de perdre la vue. Lorsque vous tirez, vous devez toujours porter des lunettes de protection à haute résistance. Les bouchons pour les oreilles et autres types de protection de haute qualité contribuent à réduire le risque de blessures provoquées par le tir.



**8. BEIM SCHIESSEN IMMER SCHUTZBRILLE UND OHRENSTÖPSEL TRAGEN.**

Die Wahrscheinlichkeit, dass der Schütze beim Schießen von Gas, Schießpulver oder Metallfragmenten getroffen wird, ist gering, doch falls dies passieren sollte, können schwerwiegende Schäden verursacht werden, bis zum Verlust des Sehvermögens. Beim Schießen muss der Schütze immer eine hochwiderstandsfähige Schutzbrille tragen. Ohrenstöpsel oder andere hochwertige Schutzvorrichtungen helfen, das Risiko in Bezug auf durch das Schießen verursachte Schäden zu verringern.





**8. LLEVAR SIEMPRE GAFAS DE PROTECCIÓN Y TAPONES PARA LOS OÍDOS CUANDO SE DISPARA.**

La probabilidad de que gas, pólvora o fragmentos metálicos golpeen y hieran al tirador mientras dispara, es remota, pero ante la posibilidad de que ello suceda, los daños pueden ser graves, incluso la posibilidad de perder la vista. Cuando dispara, el tirador debe siempre llevar gafas de protección de alta resistencia. Tapones para los oídos u otros tipos de protección de alta calidad ayudan a reducir el riesgo de daños provocados por el disparo.



**8. UTILIZE SEMPRE ÓCULOS DE PROTECÇÃO E TAMPÕES AUDITIVOS QUANDO DISPARA.**

A probabilidade de o gás, a pólvora ou fragmentos metálicos atingirem ou ferirem o atirador enquanto dispara é remota, mas na eventualidade de isso acontecer, os danos podem ser graves, incluindo a possibilidade de perder a visão. Quando dispara, o atirador deve sempre utilizar óculos de protecção de alta resistência. Os tampões auditivos ou outros tipos de protecção de alta qualidade ajudam a minimizar o risco de danos provocados pelo disparo.



**8. ВО ВРЕМЯ СРЕЛЬБЫ ПОЛЬЗУЙТЕСЬ ЗАЩИТНЫМИ ОЧКАМИ И НАУШНИКАМИ.**

Вероятность прорыва пороховых газов или частиц металла во время выстрела крайне низка, однако необходимо учитывать, что в этом случае стрелок может получить тяжёлые травмы вплоть до потери зрения. Поэтому во время стрельбы рекомендуется надевать высокопрочные защитные очки. Вкладыши для ушей или другие надёжные средства защиты позволяют снизить вредное воздействие звука выстрела на органы слуха.



**8. ΧΡΗΣΙΜΟΠΟΙΕΙΤΕ ΠΑΝΤΑ ΓΥΑΛΙΑ ΠΡΟΣΤΑΣΙΑΣ ΚΑΙ ΩΤΟΑΣΠΙΔΕΣ ΟΤΑΝ ΠΥΡΟΒΟΛΕΙΤΕ.**

Η πιθανότητα τραυματισμού του σκοπευτή από αέρια, πυρίτιδα ή μεταλλικά θραύσματα είναι ελάχιστες, ωστόσο σε περίπτωση που συμβεί κάτι τέτοιο ο τραυματισμός μπορεί να είναι σοβαρός ακόμη και με πιθανότητα απώλειας της όρασης. Όταν πυροβολείτε, θα πρέπει να χρησιμοποιείτε πάντα γυαλιά προστασίας υψηλής αντοχής. Οι ωτοασπίδες ή άλλα προστατευτικά υψηλής ποιότητας για την ακοή βοηθούν στη μείωση των βλαβών που προκαλεί η εκπυροσκόρτηση.



**9. NON ARRAMPICARSI MAI SU ALBERI, RECINZIONI O OSTACOLI CON L'ARMA CARICA.**

Aprire e svuotare la/e camera/e dell'arma e mettere la sicura prima di arrampicarsi o scendere da alberi o prima di scavalcare recinti o saltare fossati o altri ostacoli. Non tirare o spingere l'arma verso se stessi o verso un'altra persona. Scaricare sempre l'arma e controllare visivamente e fisicamente che il serbatoio, il meccanismo di ricarica e la camera siano scarichi e che l'arma sia aperta prima di darla in mano ad un'altra persona. Non prendere mai un'arma da un'altra persona a meno che non sia scarica, controllata fisicamente e visivamente per accertarsi che sia effettivamente scarica e inoltre solo se l'arma sia aperta.



**9. NEVER CLIMB A TREE, FENCE OR OBSTRUCTION WITH A LOADED FIREARM.**

Open and empty the chamber(s) of your firearm and engage the manual safety before climbing or descending a tree or before climbing a fence or jumping over a ditch or other obstruction. Never pull or push a loaded firearm toward yourself or another person. Always unload a firearm, visually and physically check to see that the magazine, loading mechanism and chamber are unloaded, and action is open before handing it to another person. Never take a firearm from another person unless it is unloaded, visually and physically checked to confirm it is unloaded, and the action is open.



**9. NE GRIMPEZ JAMAIS SUR LES ARBRES, LES CLOTURES OU LES OBSTACLES AVEC L'ARME CHARGÉE.**

Ouvrez et videz la(les) chambre(s) de l'arme et enclenchez la sûreté avant de grimper ou de descendre des arbres ou avant de sauter les clôtures ou les fossés ou autres obstacles. Ne tirez pas et ne poussez pas l'arme contre vous-même ou contre une autre personne. Déchargez toujours l'arme et contrôlez visuellement et physiquement que le magasin, le mécanisme de recharge et la chambre soient déchargés et que l'arme soit ouverte avant de la remettre dans les mains d'un tiers. Ne prenez jamais une arme d'une autre personne si elle n'est pas déchargée et si vous ne l'avez pas contrôlée visuellement et physiquement pour vous assurer qu'elle soit effectivement déchargée et, d'autre part, seulement si l'arme est ouverte.



**9. MIT GELADENER WAFFE NIE AUF BÄUME, ZÄUNE ODER HINDERNISSE KLETTERN.**

Bevor man auf Bäume klettert oder über Zäune oder über Gräben und andere Hindernisse springt, das/die Patronenlager der Waffe öffnen und entleeren. Die Waffe nicht gegen sich selbst oder eine andere Person drücken oder ziehen. Die Waffe immer entladen und visuell und physisch kontrollieren, dass das Magazin, das Aufladesystem und das Patronenlager entladen sind und dass die Waffe geöffnet ist, bevor man sie einer anderen Person übergibt. Nie die Waffe einer anderen Person nehmen, es sei denn sie ist entladen und wurde physisch und visuell überprüft, um sicherzustellen, dass sie tatsächlich nicht geladen ist, auch muss die Waffe geöffnet sein.



**9. NO SE TREPE NUNCA A LOS ÁRBOLES, PROTECCIONES U OBSTÁCULOS CON EL ARMA CARGADA.**

Abra y vacíe la/s cámaras del arma y ponga el seguro antes de treparse o de bajar de árboles o antes de salvar una empalizada o saltar un foso u otros obstáculos. No tire ni empuje el arma hacia sí mismo o hacia otra persona. Descargue siempre el arma y controle visualmente y físicamente que el almacén, el mecanismo de recarga y la cámara estén descargados y que el arma esté abierta antes de ponerla en manos de otra persona. Nunca tome un arma de otra persona excepto que la misma esté descargada, haya sido controlada físicamente y visualmente para asegurarse que esté efectivamente descargada y además, sólo si el arma está abierta.



**9. NUNCA SUBA A UMA ÁRVORE, SALTE UMA VALA OU OBSTÁCULOS COM A ARMA CARGADA.**

Abra e esvazie a(s) câmara(s) da arma e trave a patilha de segurança antes de subir ou descer de uma árvore ou antes de saltar uma vala, uma cerca ou outros obstáculos. Não puxe nem empurre a arma em direção a si ou a outra pessoa. Descarregue sempre a arma e verifique física e visualmente que o depósito, o mecanismo de recarga e a câmara estão descarregados e que a arma se encontra aberta antes de a entregar a outra pessoa. Nunca pegue numa arma de outra pessoa sem ter sido descarregada e verificada física e visualmente para confirmar se está efectivamente descarregada.



**9. ЗАПРЕЩАЕТСЯ ЗАЛАЗИТЬ НА ДЕРЕВЬЯ, ПЕРЕЛАЗИТЬ ЧЕРЕЗ ИЗГОРОДИ ИЛИ ИНЫЕ ПРЕПЯТСТВИЯ С ЗАРЯЖЕННЫМ ОРУЖИЕМ.**

Перед тем, как залезть на дерево или слезть с него, а также перед преодолением изгородей, канав или других препятствий необходимо извлечь патрон из патронника и поставить ружьё на предохранитель. Запрещается тянуть ружьё на себя и толкать им других людей. Перед тем, как передать кому-либо ваше ружьё, разрядите его и удостоверьтесь в отсутствии патрона в магазине, на лотке подавателя и в патроннике, затем, не закрывая затвора, передайте ружьё. Никогда не принимайте ружьё от кого-либо, если вы не уверены в том, что оно разряжено, проверено зрительно и на ощупь на предмет отсутствия в нём патронов, а его затвор открыт.



**9. ΜΗ ΣΚΑΡΦΑΛΩΝΕΤΕ ΠΟΤΕ ΣΕ ΔΕΝΤΡΑ, ΠΕΡΙΦΡΑΞΕΙΣ Ή ΕΜΠΟΔΙΑ ΜΕ ΤΟ ΟΠΛΟ ΓΕΜΑΤΟ.**

Ανοίξτε και αδειάστε τις θαλάμες του όπλου και βάλτε την ασφάλεια πριν σκαρφαλώσετε ή κατεβείτε από δέντρα, πριν υπερπηδήσετε περιφράξεις ή πριν πηδήσετε πάνω από τάφρους ή άλλα εμπόδια. Μην τραβάτε και μη σπρώχνετε ποτέ το όπλο προς το μέρος σας ή προς άλλους ανθρώπους. Αδειάζετε πάντα το όπλο και ελέγχετε με το μάτι και την αφή αν είναι άδεια η αποθήκη, ο γεμιστήρας και η θαλάμη και αν το όπλο είναι ανοιχτό πριν το δώσετε σε άλλον άνθρωπο. Μην παίρνετε ποτέ το όπλο από άλλο άτομο εάν δεν το έχει αδειάσει και ελέγξει με το μάτι και την αφή για να βεβαιωθεί ότι είναι άδειο και εάν δεν είναι ανοιχτό.





10. EVITARE L'USO DI BEVANDE ALCOLICHE O MEDICINALI CHE POSSANO DIMINUIRE I RIFLESSI E L'AUTOCONTROLLO MENTRE SI SPARA.

Non bere quando si spara. Se si assumono medicinali che possano diminuire i riflessi o l'autocontrollo, non maneggiare armi mentre si è sotto l'effetto del medicinale.



10. AVOID ALCOHOLIC BEVERAGES OR JUDGMENT/REFLEX IMPAIRING MEDICATION WHEN SHOOTING.

Do not drink and shoot. If you take medication that can impair motor reactions or judgment, do not handle a firearm while you are under the influence of the medication.



10. EVITEZ DE BOIRE DES BOISSONS ALCOOLIQUES OU D'ASSUMER DES MÉDICAMENTS POUVANT DIMINUER VOS RÉFLEXES ET VOTRE SELF-CONTROL PENDANT QUE VOUS TIREZ.

Ne buvez pas lorsque vous utilisez votre arme. Si vous assumez des médicaments qui peuvent diminuer vos réflexes ou votre self-control, ne manipulez pas d'armes tant que vous êtes sous l'effet du médicament.



10. DIE EINNAHME VON ALKOHOLISCHEN GETRÄNKEN UND MEDIZINEN VERMEIDEN, DIE DIE REFLEXE UND DIE SELBSTKONTROLLE BEIM SCHIESSEN BEEINTRÄCHTIGEN KÖNNTEN.

Beim Schießen nicht trinken. Falls man Medikamente einnimmt, die die Reflexe oder die Selbstkontrolle beeinträchtigen könnten, keine Waffen handhaben, während man unter Einfluss des Medikaments ist.





10. EVITE EL USO DE BEBIDAS ALCOHÓLICAS O MEDICAMENTOS QUE PUEDAN DISMINUIR LOS REFLEJOS Y EL AUTOCONTROL MIENTRAS SE DISPARA.

No beba cuando dispare. Si se asumen medicamentos que pueden disminuir los reflejos o el autocontrol, no maneje armas mientras está bajo el efecto de los mismos.



10. EVITE INGERIR BEBIDAS ALCOHÓLICAS OU MEDICAMENTOS QUE POSSAM DIMINUIR OS REFLEXOS E O AUTOCONTROLO DURANTE A UTILIZAÇÃO DA ARMA.

Não beba enquanto está a utilizar a arma. Se tomar medicamentos susceptíveis de diminuir os reflexos e o autocontrolo, não manuseie armas enquanto está sob o efeito do medicamento.



10. НЕ ДОПУСКАЙТЕ ПРИЁМА ПЕРЕД СТРЕЛЬБОЙ АЛКОГОЛЬНЫХ НАПИТКОВ ИЛИ ЛЕКАРСТВЕННЫХ ПРЕПАРАТОВ, СНИЖАЮЩИХ СКОРОСТЬ РЕАКЦИИ И СПОСОБНОСТЬ К САМОКОНТРОЛЮ.

Не распивайте алкогольные напитки во время стрельбы. Если вы принимаете лекарственные препараты, снижающие скорость реакции и способность к самоконтролю, не берите в руки оружие до тех пор, пока их воздействие полностью не прекратится.



10. ΑΠΟΦΕΥΓΕΤΕ ΤΗ ΧΡΗΣΗ ΑΛΚΟΟΛΟΥΧΩΝ ΠΟΤΩΝ Ή ΦΑΡΜΑΚΩΝ ΠΟΥ ΜΠΟΡΟΥΝ ΝΑ ΕΠΗΡΕΑΣΟΥΝ ΤΑ ΑΝΤΑΝΑΚΛΑΣΤΙΚΑ ΚΑΙ ΤΟΝ ΑΥΤΟΕΛΕΓΧΟ.

Μην πίνετε όταν πυροβολείτε. Σε περίπτωση λήψης φαρμάκων που μπορούν να μειώσουν τα αντανακλαστικά ή τον αυτοέλεγχο, μη χειρίζεστε όπλα όσο είστε κάτω από την επίδραση του φαρμάκου.



**11. NON TRASPORTARE MAI UN'ARMA CARICA.**

Scaricare sempre l'arma prima di riporla in un veicolo (camera e serbatoio vuoti). Cacciatori e tiratori devono caricare l'arma una volta giunti a destinazione, e solo quando sono sul punto di sparare. Se si detiene un'arma per difesa personale, lasciare la camera scarica riduce la possibilità di uno sparo involontario.



**11. NEVER TRANSPORT A LOADED FIREARM.**

Unload a firearm before putting it in a vehicle (chamber empty, magazine empty). Hunters and target shooters should load their firearm only at their destination, and only when they are ready to shoot. If you carry a firearm for self-protection, leaving the chamber unloaded can reduce the chance of an unintentional discharge.



**11. NE TRANSPORTEZ JAMAIS UNE ARME CHARGÉE.**

Déchargez toujours votre arme avant de la poser dans un véhicule (chambre et magasin vides). Les chasseurs et les tireurs doivent charger l'arme lorsqu'ils sont arrivés à destination et seulement lorsqu'ils sont sur le point de tirer. Si vous détenez une arme pour votre défense personnelle, laissez la chambre déchargée pour réduire la possibilité d'un coup de feu involontaire.



**11. NIE EINE GELADENE WAFFE TRANSPORTIEREN.**

Die Waffe immer entladen, bevor man sie in ein Fahrzeug legt (Patronenlager und Magazin leer). Jäger und Schützen müssen die Waffe laden, nachdem sie am Zielort angekommen sind und der Moment des Schießens gekommen ist. Falls man die Waffe zur Selbstverteidigung hält, beachten, dass ein nicht geladenes Patronenlager die Wahrscheinlichkeit eines ungewollten Schusses reduziert.



**11. NUNCA TRANSPORTE UN ARMA CARGADA.**

Descargue siempre el arma antes de ponerla en el vehículo (cámara y almacén vacíos). Cargadores y tiradores deben cargar el arma solo tras haber llegado a destino, y sólo cuando están a punto de disparar. Si se tiene un arma para defensa personal, dejar la cámara descargada reduce la posibilidad de disparos involuntarios.

**11. NUNCA TRANSPORTE UMA ARMA CARREGADA.**

Descarregue sempre a arma (câmara e depósito vazios) antes de a voltar a colocar num veículo. Os caçadores e atiradores devem carregar a arma quando chegam ao destino e só no momento de disparar. Se possuir uma arma de defesa pessoal, deixe a câmara descarregada para minimizar o risco de disparo accidental.

**11. НЕ ПЕРЕВОЗИТЕ ЗАРЯЖЕННОЕ ОРУЖИЕ.**

Всегда разряжайте ружьё перед тем, как поместить его в транспортное средство (при этом патронник и магазин должны быть пусты). Охотники и спортсмены должны заряжать оружие только после прибытия на место назначения и непосредственно перед началом стрельбы. Если вы держите ружьё в целях самообороны, то отсутствие патрона в патроннике поможет избежать случайного выстрела.

**11. ΜΗ ΜΕΤΑΦΕΡΕΤΕ ΠΟΤΕ ΤΟ ΟΠΛΟ ΓΕΜΑΤΟ.**

Αδειάζετε πάντα το όπλο πριν το τοποθετήσετε σε κάποιο όχημα (θαλάμη και αποθήκη κενή). Οι κινητοί και οι σκοπευτές πρέπει να γεμίζουν το όπλο όταν φτάνουν στον προορισμό τους και μόνον όταν είναι έτοιμοι να πυροβολήσουν. Εάν έχετε το όπλο για προσωπική άμυνα, αφήνοντας τη θαλάμη άδεια μειώνετε την πιθανότητα ακούσιας εκπυροσκόρτησης.



## 12. AVVERTENZE SULL'ESPOSIZIONE AL PIOMBO.

Scaricare l'arma in aree con scarsa ventilazione, pulire armi o maneggiare munizioni può comportare una esposizione al piombo e ad altre sostanze che possono causare danni alla respirazione, danni all'apparato riproduttivo ed altri gravi danni fisici. Sostare sempre in aree con buona ventilazione. Lavare accuratamente le mani dopo l'esposizione.

**AVVERTENZA:** è VOSTRA responsabilità conoscere e rispettare le leggi locali e statali che regolamentano il commercio, il trasporto e l'uso delle armi nel vostro paese.

**AVVERTENZA:** questa arma può togliere la vita a voi e agli altri! Siate sempre estremamente attenti nel maneggiare la vostra arma. Un incidente è quasi sempre la conseguenza del mancato rispetto delle norme di sicurezza dell'arma.



## 12. LEAD WARNING.

Discharging firearms in poorly ventilated areas, cleaning firearms, or handling ammunition may result in exposure to lead and other substances known to cause birth defects, reproductive harm, and other serious physical injury. Have adequate ventilation at all times. Wash hands thoroughly after exposure.

**WARNING:** It is YOUR responsibility to know and abide by Federal, State and Local laws governing the sale, transportation and use of firearms in your area.

**WARNING:** This firearm has the capability of taking your life or the life of someone else! Always be extremely careful with your firearm. An accident is almost always the result of not following basic firearm safety rules.



## 12. AVERTISSEMENT SUR L'EXPOSITION AU PLOMB.

Décharger l'arme dans des zones à faible ventilation, nettoyer des armes ou manipuler des munitions peut comporter une exposition au plomb et à d'autres substances qui peuvent nuire à la respiration, à l'appareil reproductif et causer des dommages physiques graves. Choisissez toujours des zones bien aérées. Lavez-vous soigneusement les mains après l'exposition.

**REMARQUE:** vous êtes entièrement RESPONSABLES de la connaissance et du respect des lois locales et nationales qui régissent le commerce, le transport et l'usage des armes à feu dans votre pays.

**REMARQUE:** cette arme peut tuer une personne! Soyez toujours extrêmement attentifs lorsque vous la manipulez. Un accident est presque toujours dû au non respect des normes de sécurité de l'arme.



## 12. HINWEISE ZUR BLEI-EXPOSITION.

Die Waffe in wenig ventilierten Bereichen entladen, das Reinigen von Waffen und die Handhabung von Munitionen kann eine Exposition gegenüber Blei und anderen Substanzen mit sich bringen, die Schäden bei der Respiration, Schäden der Fortpflanzungsorgane und andere schwere körperliche Schäden verursachen können. Man sollte sich immer in gut belüfteten Gebieten aufhalten. Die Hände nach der Exposition akkurat waschen.

**HINWEIS:** Es liegt in IHRER Verantwortung sich über die örtlichen und staatlichen Gesetze zu informieren, die den Handel, den Transport und den Gebrauch von Waffen in Ihrem Land regeln.

**HINWEIS:** Diese Waffe kann Ihnen und anderen das Leben nehmen! Sie sollten immer sehr vorsichtig beim Umgang mit Ihrer Waffe sein. Ein Unfall ist fast immer eine Folge der Nichtbeachtung der Sicherheitsvorschriften der Waffe.



## 12. ADVERTENCIAS SOBRE LA EXPLOSIÓN DE PLOMO.

Descargue el arma en zonas con escasa ventilación, limpiar armas o manejar municiones puede conllevar una exposición al plomo y a otras sustancias que pueden causar daños a la respiración, daños al aparato reproductivo y otros graves daños físicos. Deténgase siempre en zonas con buena ventilación. Lávese muy bien las manos después de la explosión.

**ADVERTENCIA:** es SU responsabilidad conocer y respetar las leyes locales y estatales que reglamentan el comercio, el transporte y el uso de armas en su país.

**ADVERTENCIA:** ¡Esta arma puede quitarle la vida a usted y a los demás! Tenga siempre sumo cuidado al manejar su arma. Un accidente es casi siempre la consecuencia de la falta de respeto de las normas de seguridad del arma.



## 12. ADVERTÊNCIAS SOBRE A EXPOSIÇÃO AO CHUMBO.

Descarregar a arma em espaços pouco ventilados, limpar armas ou manusear munições pode levar à exposição ao chumbo e a outras substâncias susceptíveis de causar problemas respiratórios, danos ao aparelho reprodutor e outros danos físicos graves. Permaneça em espaços bem ventilados. Lave cuidadosamente as mãos após a exposição.

**ADVERTÊNCIA:** é SUA responsabilidade conhecer e respeitar as leis locais e nacionais que regulamentam a comercialização, o transporte e a utilização de armas no seu país.

**ADVERTÊNCIA:** esta arma pode tirar a vida a si e aos outros! Preste sempre atenção máxima durante a utilização da sua arma. Um acidente é quase sempre consequência do incumprimento das regras de segurança da arma.



## 12. ПРЕДУПРЕЖДЕНИЕ О ВОЗДЕЙСТВИИ СВИНЦА.

Во время разряжания и чистки ружья, а также при обращении с боеприпасами в плохо проветриваемом помещении можно подвергнуться воздействию свинца и других веществ, пагубно влияющих на органы дыхания, репродуктивную систему и другие органы. Всегда находитеесь в хорошо проветриваемом помещении. После контакта с указанными веществами обязательно поможте руки.

**ВНИМАНИЕ:** вы обязаны изучить и соблюдать законодательство вашего государства, регулирующее оборот, транспортировку и применение оружия.

**ПОМНИТЕ!** Это ружьё представляет опасность для вашей жизни и для жизни окружающих. При обращении с ружьём проявляйте крайнюю осторожность. Несчастный случай - всегда результат несоблюдения мер безопасного обращения с оружием.



## 12. ΠΡΟΕΙΔΟΠΟΙΗΣΕΙΣ ΓΙΑ ΤΗΝ ΕΚΘΕΣΗ ΣΤΟ ΜΟΛΥΒΔΟ.

Η χρήση του όπλου σε σημεία με ελλιπή αερισμό, ο καθαρισμός του ή ο χειρισμός των πυρομαχικών μπορεί να προκαλέσει έκθεση στο μόλυβδο και σε άλλες ουσίες, οι οποίες μπορούν να προκαλέσουν αναπνευστικές διαταραχές, βλάβες στο σύστημα αναπαραγωγής και άλλες σοβαρές σωματικές βλάβες. Χρησιμοποιείτε το όπλο πάντα σε σημεία με καλό αερισμό. Πλένετε καλά τα χέρια μετά την έκθεση.

**ΠΡΟΕΙΔΟΠΟΙΗΣΗ:** ο χρήστης ΟΦΕΙΛΕΙ να γνωρίζει και να τηρεί τους τοπικούς κανονισμούς και τη νομοθεσία που διέπει το εμπόριο, τη μεταφορά και τη χρήση των όπλων.

**ΠΡΟΕΙΔΟΠΟΙΗΣΗ:** τα όπλα μπορούν να αφαιρέσουν τη ζωή των ανθρώπων! Να είστε πάντα ιδιαίτερα προσεκτικοί όταν χειρίζεστε το όπλο σας. Τα ατυχήματα είναι σχεδόν πάντα αποτέλεσμα της μη τήρησης των κανόνων ασφαλείας του όπλου.



## Presentazione

Benelli ha posto numerose pietre miliari nel processo evolutivo delle armi da sparo, in particolar modo per quanto riguarda i semiautomatici a canna liscia.

Innovazione continua, tecnologia all'avanguardia, rigidi controlli di qualità, fabbricazione eccellente, orgoglio in un lavoro fatto a regola d'arte e costante impegno nel soddisfare le esigenze dell'utente finale - questi gli elementi che permettono al team Benelli di trasformare idee rivoluzionarie in carabine apprezzate per le loro prestazioni sul campo, affidabilità balistica e design unico.

L'inventiva di solito viaggia di pari passo con la semplicità e l'otturatore inerziale ne è un degno esempio. Il nostro nuovo semiautomatico ha un'anima inerziale. Un semiautomatico così innovativo che presenta caratteristiche uniche, oltre ad affidabilità, facilità d'uso, facile manutenzione, e Moduli intercambiabili.

Oltre a ciò l'arma presenta un rinculo ridotto, alta resistenza ai fattori ambientali e molto altro.... dettagli interessanti che scoprirete leggendo il manuale di manutenzione ma, soprattutto, quando sparereete con il vostro nuovo fucile Vinci.

Siamo sicuri che questo fucile vi appassionerà sempre di più, sparo dopo sparo.



## Foreword

Benelli has set a number of milestones along the firearm evolutionary process, particularly in regards to the semiautomatic smooth-barrel shotgun. Incessant innovation, advanced technology, strict quality controls, manufacturing excellence, pride in a job well done and dedication to meeting the end-user's needs - these are the elements that allow the Benelli team to turn revolutionary ideas into rifles appreciated for their on-the-field performance, ballistic reliability and matchless aesthetic design.

Brilliance usually goes hand-in-hand with simplicity and the inertial bolt is a fine example of this principle. Our new semiautomatic is an inertial at heart! A shotgun so innovative that is able to offer unparalleled features including reliability, ease-of-use, effortless maintenance, and interchangeable modular parts.

Additionally, the gun boasts reduced recoil, maximum resistance to environmental factors and much more... exciting details that you will discover as you read the maintenance manual but -- above all -- as you'll fire your new Vinci shotgun.

We know this is a gun that you'll grow increasingly fond of, shot after shot.



## Présentation

Benelli a posé de nombreuses pierres milliaires dans le processus évolutif des armes à feu, et en particulier en ce qui concerne les fusils semi-automatiques à canon lisse.

Une innovation continue, une technologie à l'avant-garde, des contrôles de qualité rigoureux, une fabrication excellente, l'orgueil d'un travail réalisé dans les règles de l'art et une application constante pour satisfaire les exigences de l'utilisateur final – voilà les éléments qui permettent à l'équipe Benelli de transformer des idées révolutionnaires dans des carabines appréciées pour leurs performances sur le terrain, leur fiabilité balistique et leur design unique. L'imagination va de pair avec la simplicité et l'obturateur inertiel en est un exemple significatif. Notre nouveau fusil semi-automatique a une âme inertielle. Un semi-automatique extrêmement novateur qui présente des caractéristiques uniques, outre à une grande fiabilité, une simplicité d'emploi, un entretien facile et des modules interchangeables.

D'autre part, l'arme présente un recul réduit, une haute résistance aux facteurs ambiants et tant d'autres caractéristiques... des détails intéressants que vous découvrirez en lisant le manuel d'entretien mais, surtout, lorsque vous tirerez avec votre nouveau fusil Vinci.

Nous sommes certains que ce fusil vous passionnera toujours davantage, à chaque coup de feu que vous tirerez.



## Vorstellung

Benelli hat zahlreiche Meilensteine beim Entwicklungsprozess der Schusswaffen gelegt, besonders in Bezug auf die halbautomatischen Gewehre mit glattem Lauf.

Ständige Innovation, fortschrittliche Technologie, strenge Qualitätskontrollen, exzellente Herstellung, wir sind stolz darauf eine kunstgerechte Arbeit zu leisten und uns konstant dafür einzusetzen, den Ansprüchen der Endverbraucher gerecht zu werden - diese Elemente ermöglichen es dem Benelli-Team bahnbrechende Ideen in Karabiner umzusetzen, die wegen ihrer Leistungen in der Praxis, der ballistischen Zuverlässigkeit und dem einzigartigen Design geschätzt werden. Erfindungsreichtum geht gewöhnlich einher mit Einfachheit und der Inertial - Verschluss ist hierfür ein leuchtendes Beispiel. Unsere neuen halbautomatischen Gewehre haben einen Inertialkern. Ein demaisenen innovatives Gewehr ist nicht nur zuverlässig, benutzerfreundlich, wartungsfreundlich sondern hat einzigartige Eigenschaften und austauschbare Module. Daneben hat die Waffe einen reduzierten Rückstoß, ist extrem widerstandsfähig gegen Umweltfaktoren und hat noch viele andere Vorzüge. Interessante Details, die Sie beim Lesen des Wartungshandbuchs entdecken werden, aber vor allem wenn Sie mit Ihres neuen Vinci-Gewehrs schießen. Wir sind uns sicher, dass Sie Schuss um Schuss immer begeisterter von diesem Gewehr sein werden.



## Presentación

Benelli ha puesto numerosas piedras miliarens en el proceso evolutivo de las armas para disparar, especialmente por lo que respecta a los semiautomáticos de cañón liso (fusiles).

Innovación continua, tecnología a la vanguardia, rígidos controles de calidad, fabricación excelente, orgullo de un trabajo hecho con maestría y constante dedicación para satisfacer las exigencias del usuario final - estos son los elementos que permiten al team Benelli, transformar ideas revolucionarias en carabinas apreciadas por sus prestaciones en el campo, fiabilidad balística y diseño único.

La inventiva suele viajar de la mano con la sencillez y el obturador inercial es un digno ejemplo. Nuestro nuevo semiautomático tiene un ánima inercial. Un semiautomático tan innovador que presenta características únicas, además de la fiabilidad, facilidad de uso, de fácil mantención, y con Módulos intercambiables.

Además de esto el arma presenta un retroceso reducido, alta resistencia a los factores medioambientales y mucho más... detalles interesantes que descubrirá leyendo el manual de mantenimiento pero, sobre todo, cuando disparará con su nuevo fusil Vinci.

Estamos seguros que este fusil le apasionará cada vez más, disparo tras disparo.



## Apresentação

A Benelli colocou numerosos marcos miliários no processo evolutivo das armas de fogo, nomeadamente no que diz respeito às semi-automáticas de cano liso.

Inovação contínua, tecnologia de vanguarda, rígidos controles de qualidade, fabrico excelente, orgulho num trabalho feito segundo as regras da arte e constante empenho na satisfação das necessidades do utilizador final - são estes os elementos que permitem à equipa Benelli transformar ideias revolucionárias em carabinas apreciadas pelas suas prestações no campo, fiabilidade balística e design único.

A inventiva costuma viajar a par e passo com a simplicidade e o obturador inercial é um digno exemplo disso.

A nossa nova semi-automática tem uma alma inercial. É uma semi-automática tão inovadora que apresenta características únicas, além da fiabilidade, facilidade de utilização, fácil manutenção e módulos intermutáveis.

Além disso, a arma apresenta um recuo reduzido, uma excelente resistência aos factores ambientais e muito mais.... pormenores interessantes que descobrirá durante a leitura do manual de manutenção mas, sobretudo, quando disparar com a sua nova espingarda Vinci.

Estamos certos de que esta nova espingarda o apaixonará cada vez mais, disparo após disparo.



## Общие сведения

Компания Бенелли внесла существенный вклад в развитие стрелкового оружия и в особенности в совершенствование самозарядных гладкоствольных ружей.

Непрерывный конструкторский поиск, передовые технологии, тщательный контроль качества, отличное изготовление, гордость за работу, выполненную по всем правилам искусства, и постоянное стремление полностью удовлетворить нужды потребителей - вот слагаемые успеха команды Бенелли, позволяющие воплотить революционные разработки в надёжное оружие, знаменитое своими незаурядными баллистическими характеристиками и неповторимым дизайном.

Гениальные технические решения всегда отличаются простотой. Яркий пример тому - инерционный затвор, являющийся сердцем нашего нового самозарядного ружья.

Его новаторский характер проявляется не только в уникальных характеристиках, но и в высокой надёжности, удобстве эксплуатации, легкости обслуживания и взаимозаменяемости блоков. Кроме того, оно имеет незначительную отдачу, высокую устойчивость к атмосферному воздействию и многие другие особенности, с которыми вы познакомитесь в ходе изучения настоящего руководства и особенно когда начнёте стрелять из вашего нового Винчи.

Мы уверены в том, что вы полюбите это ружьё с первого выстрела.



## Παρουσίαση

Τα προϊόντα της Benelli σηματοδοτούν την εξελικτική διαδικασία των πυροβόλων όπλων, κυρίως όσον αφορά τα ημιαυτόματα λειοκάννα.

Η συνεχής ανανέωση, η προηγμένη τεχνολογία, οι αυστηροί έλεγχοι ποιότητας, η εξαιρετική κατασκευή και η χαρά της παραγωγής τέλειων προϊόντων με συνεχή προσπάθεια για την ικανοποίηση των αναγκών του τελικού χρήστη, αποτελούν τα στοιχεία που επιτρέπουν στην ομάδα της Benelli να μετατρέπει τις επαναστατικές ιδέες σε καραμπίνες που κερδίζουν με τις επιδόσεις τους, τη βαλλιστική τους αξιοπιστία και το απaráμιλλο design.

Η δημιουργικότητα συνήθως συμβαδίζει με την απλότητα και το αδρανειακό κλειστόρο αποτελεί δείγμα αυτής της φιλοσοφίας. Το νέο μας ημιαυτόματο βασίζεται στον αδρανειακό μηχανισμό. Πρόκειται για ένα τόσο καινοτόμο ημιαυτόματο που, εκτός από την αξιοπιστία, την ευχρηστία, την απλότητα συντήρησης και τα ανταλλάξιμα συστήματα, παρουσιάζει και πλήθος μοναδικών χαρακτηριστικών.

Το όπλο χαρακτηρίζεται επίσης από τη μειωμένη ανάκρουση, την υψηλή αντοχή στους ατμοσφαιρικούς παράγοντες και πολλά άλλα.... ενδιαφέρουσες λεπτομέρειες που θα ανακαλύψετε διαβάροντας το χειρeίδιο συντήρησης αλλά, κυρίως, πυροβολώντας με το νέο σας όπλο Vinci.

Είμαστε βέβαιοι ότι, μέρα με την ημέρα, θα λατρεύετε αυτό το όπλο.





## Descrizione tecnica

Il semiautomatico Vinci utilizza un nuovo **Sistema Inerziale** che sfrutta l'energia cinetica del rinculo, nello stesso modo dei fucili Benelli tradizionali attualmente disponibili sul mercato.

Il design è del tutto innovativo, e basato su un concetto modulare. Tutte le parti essenziali sono costituite da moduli separati da montare con una sequenza di movimenti molto semplice, senza alcun bisogno di utensili. Questa è la nuova filosofia Vinci, unica nel suo genere.

Un fucile che nasce dalla semplice unione dei moduli Affusto, Calcio, Serbatoio e Canna.

Una vera rivoluzione! Tutte le fasi necessarie per un corretto funzionamento dell'arma - messa in sicura, apertura, espulsione e ricarica - in un unico gruppo.

La massa necessaria al funzionamento inerziale è concentrata nell'otturatore rotante, alloggiato all'interno del foderò insieme alla testina di chiusura rotante, l'espulsore e la molla biella, a formare un unico modulo.

Questo significa notevoli vantaggi in termini di equilibrio, stabilità, affidabilità nel funzionamento e facilità nel montaggio, smontaggio e manutenzione.

Questa soluzione di tecnica innovativa ridisegna completamente il design strutturale del fucile, facendo del modulo canna, insieme al foderò, un ele-



## Technical description

The Vinci semi-auto shotgun uses a new **Inertia Driven** system exploiting the kinetic energy of the recoil in the same way as the traditional Benelli shotguns currently available on the market.

The design solution, however, is entirely innovative and based on a modular concept. All the essential parts are built from separate Modules that are assembled in a simple sequence of movements, with no need for tools whatsoever. This is the new Vinci philosophy.

One of a kind. A shotgun that comes from the simple union of the Carriage, Stock, Magazine and barrel Module.

A true revolution. All the functions necessary for correct firearm operation - locking, opening, ejection and reloading - in a single Assembly.

The mass necessary to the inertial function is concentrated in the Oscillating Bolt housed within the cover, together with the Rotating Locking Head, Ejector and Recoil Spring, forming a single Module.

This yields significant advantages in terms of balance, stability, reliable operation and easy disassembling, assembly and maintenance.

This innovative technical solution completely reconfigures the shotgun's structural architecture, making the Barrel Module, complete with cover, a



## Description technique

Le fusil semi-automatique Vinci emploie un **Système Inertiel** qui exploite l'énergie cinétique du recul de la même façon que les fusils Benelli traditionnels actuellement disponibles sur le marché.

Son design tout à fait nouveau se base sur un concept modulaire. Toutes les parties essentielles de l'arme sont constituées de modules séparés qu'il faut monter en suivant une séquence de mouvements très simple, sans besoin d'utiliser des outils. Cela représente la nouvelle philosophie du fusil Vinci, unique en son genre.

Un fusil qui naît de la simple union du Module composé de l'Affût, de la Crosse, du Magasin et du Canon.

Une véritable révolution! Toutes les phases nécessaires pour le fonctionnement correct de l'arme - mise en sécurité, ouverture, expulsion et recharge - en un ensemble unique.

La masse nécessaire au fonctionnement inertiel se concentre dans l'obturateur pivotant placé à l'intérieur du fourreau avec la tête de fermeture pivotante, l'éjecteur et le ressort de bielle qui forment un module unique.

Cela représente de nombreux avantages en termes d'équilibre, de stabilité, de fiabilité dans le fonctionnement et de facilité dans le montage, le démontage et l'entretien.

Cette solution technique novatrice redessine entièrement le design structurel



## Technische Beschreibung

Die halbautomatischen Vinci-Gewehre verwenden das neue **Inertialsystem**, das die kinetische Energie des Rückstosses auf die gleiche Weise wie die traditionellen und derzeit auf dem Markt zur Verfügung stehenden Benelli Gewehre ausnutzt.

Das Design ist rundum innovativ und basiert auf einem modularen Konzept. Alle wesentlichen Teile bestehen aus separaten Modulen die in einer sehr einfachen Reihenfolge und ohne Notwendigkeit von Werkzeugen zu montieren sind. Das ist die neue und in ihrer Art einzigartige Vinci-Philosophie.

Die zur Inertialfunktionsweise notwendige Masse ist im rotierenden Verschluss konzentriert, der zusammen mit dem rotierenden Verschlusskopf, dem Auswerfer und der Rückholfeder innerhalb der Systemhülse positioniert ist, um ein einziges Modul zu formen.

Dies bringt beachtliche Vorteile in Hinsicht auf Gleichgewicht, Stabilität und Betriebszuverlässigkeit und Einfachheit der Montage, Zerlegung und Wartung mit sich.

Diese innovative technische Lösung stellt einen Umbruch für das strukturelle Design des Gewehrs dar, indem das Lauf-Modul zusammen mit der Systemhülse zu einem tragenden Element des gesamten Gewehrs wird.

Das Schaft-Modul ist im hinteren Teil der Systemhülse mittels einer Schnell-



## Descripción técnica

El semiautomático Vinci utiliza un nuevo **Sistema Inercial** que aprovecha la energía cinética del retroceso del mismo modo que los fusiles Benelli tradicionales actualmente disponibles en el mercado.

El diseño es totalmente innovador, se basa en un concepto modular. Todas las partes esenciales están formadas por módulos separados para montar con una secuencia de movimientos muy sencilla, sin necesidad alguna de herramientas. Esta es la nueva filosofía Vinci, única en su género.

Un fusil que nace de la simple unión de los módulos Afuste, Culata, Almacén y Cañón.

¡Una verdadera revolución! Todas las fases necesarias para un funcionamiento correcto del arma - puesta en seguro, apertura, expulsión y recarga - en un Conjunto único.

La masa necesaria para el funcionamiento inercial está concentrada en el obturador giratorio alojado dentro de la cubierta junto a la varilla de cierre rotante, el expulsor y el resorte biela, que forman un único módulo.

Ello conlleva notables ventajas en cuanto a equilibrio, estabilidad en el funcionamiento y facilidad en el montaje y mantenimiento.

Esta solución innovadora rediseña completamente el diseño estructural del fusil, haciendo del módulo cañón,



## Descrição técnica

A semi-automática Vinci utiliza um novo **Sistema Inercial** que aproveita a energia cinética do recuo do mesmo modo que as espingardas Benelli tradicionais actualmente disponíveis no mercado.

Apresenta um design totalmente inovador, baseado num conceito modular. Todas as partes essenciais são constituídas por módulos separados a montar com uma sequência de movimentos muito simples, sem necessidade de qualquer ferramenta. Esta é a nova filosofia Vinci, única no seu género.

Uma espingarda que nasce da simples união dos módulos Carreta, Coronha, Depósito e Cano.

Uma autêntica revolução! Todas as fases necessárias para um correcto funcionamento da arma - bloqueio da patilha de segurança, abertura, ejeção e recarga - num único conjunto.

A massa necessária ao funcionamento inercial encontra-se concentrada no obturador rotativo situado no interior da bainha, juntamente com a rotativa, o ejector e a mola da biela, que formam um único módulo.

Isto apresenta significativas vantagens em termos de equilíbrio, estabilidade, fiabilidade de funcionamento e facilidade de montagem, desmontagem e manutenção.

Esta solução de técnica inovadora redesenha completamente o design es-



## Техническое описание

В самозарядном ружье Винчи применена модернизированная инерционная система, использующая кинетическую энергию отдачи, аналогично традиционным ружьям Бенелли, уже находящимся в продаже.

Однако, самые значительные изменения коснулись дизайна, в основу которого был положен модульный принцип. Все основные части ружья сгруппированы в отдельные узлы, легко собирающиеся в единое целое без помощи каких-либо инструментов. В этом и заключается новизна и уникальность конструкторской концепции ружья Винчи, которое состоит из четырёх блоков: лафет, приклад, магазин и ствол.

При этом все детали, обеспечивающие работу ружья - предохранительное устройство, запирающий механизм, выбрасыватель и отражатель, возвратный механизм - расположены в одном блоке. Инертная масса, необходимая для функционирования системы перезаряжания, сосредоточена в затворной раме и поворотном затворе, которые вместе с отражателем и возвратной пружиной находятся внутри лафета, образуя таким образом единое конструктивное целое.

Всё это обеспечивает существенные преимущества с точки зрения баланса, устойчивости, надёжности, а также удобства сборки, разборки и обслуживания.

Это новаторское техническое решение



## Τεχνική περιγραφή

Το ημιαυτόματο Vinci χρησιμοποιεί ένα νέο αδρανειακό σύστημα που εκμεταλλεύεται την κινητική ενέργεια της ανάρροσης όπως τα παραδοσιακά τουφέκια Benelli που κυκλοφορούν σήμερα στην αγορά.

Το design είναι απόλυτα καινοτόμο και βασίζεται σε συναρμολογούμενες μονάδες. Όλα τα βασικά μέρη αποτελούνται από χωριστές μονάδες που συναρμολογούνται με μια πολύ απλή κινήσεων, χωρίς να είναι αναγκαία η χρήση εργαλείων. Αυτή είναι η νέα και μοναδική στο είδος της φιλοσοφία του Vinci.

Ένα όπλο που σχηματίζεται με την απλή σύνδεση των μονάδων της βάσης, του κοντακιού, της αποθήκης και της κάννης.

Μια πραγματική επανάσταση! Όλες οι αναγκαίες φάσεις για τη σωστή λειτουργία του όπλου – ασφάλιση, άνοιγμα, αποβολή και γέμισμα – σε ένα ενιαίο σύνολο.

Η αναγκαία μάζα για την αδρανειακή λειτουργία είναι συγκεντρωμένη στο περιστρεφόμενο κλειστό που είναι τοποθετημένο στο εσωτερικό της αποθήκης μαζί με την περιστρεφόμενη κεφαλή κλειδώματος, τον εξωστήρα και το ελατήριο ουράς κλειστου, σχηματίζοντας μια ενιαία μονάδα.

Αυτό παρέχει σημαντικά πλεονεκτήματα από άποψη ισοροπίας, σταθερότητας, αξιοπιστίας λειτουργίας και ευκολίας συναρμολόγησης, λύσιματος και συντήρησης.



mento di supporto per l'intero fucile. Il modulo calcio è alloggiato nella parte posteriore del fodero tramite un innesto rapido che consente di personalizzare piega e deviazione a propria scelta, grazie ad un unico piastrino intercambiabile e facilmente sostituibile.

Il sistema ad innesto rapido del calcio non necessita l'utilizzo di utensili: tramite una semplice rotazione manuale è possibile montarlo e smontarlo facilmente, cambiandolo in base all'uso dell'arma.

Il calcio è fissato alla canna tramite il fodero; ciò significa che il concetto della carcassa è stato superato, dando origine ad un nuovo elemento che possiamo definire "affusto", il quale svolge una tripla funzione: astina, per garantire la presa dell'arma; carcassa, per sostenere il meccanismo di scatto, infine il sistema di espulsione e incameramento cartucce e il gruppo guardia, come protezione per il grilletto.

L'affusto, così configurato, è collegato in maniera semplice al modulo canna senza viti o perni passanti, ma con il fissaggio della parte frontale tramite delle alette incorporate in un manicotto scorrevole, mentre il retro è fissato al piastrino di variazione piega.

Il gruppo scatto è posizionato dentro l'affusto al livello del gruppo guardia, mentre nella parte frontale si trova il modulo serbatoio, collegato al modulo canna tramite semplice rotazione.



support element for the whole shotgun. The Stock Module is housed in the rear part of the cover, with a quick insertion allowing each customer to personalise the drop and deviation as preferred, thanks to a single interchangeable, and easily replaceable, plate.

The quick release system for the stock does not require any locking tools; by a simple manual rotation it is possible to disassemble and assemble it easily, changing it according to the desired shotgun use.

The stock is anchored to the barrel by the cover, meaning that the concept of the receiver has been overcome, giving rise to a new element we can call the carriage, and which is equipped with triple function: fore-end, to guarantee shotgun grip; receiver, to hold the cocking mechanism; and the cartridge output and raising system and the trigger guard assembly, as trigger protection.

The thus-configured carriage is simply connected to the Barrel Module, with no screws or through pins, but simply by blocking the front by means of lugs built into a sliding sleeve, and the rear by anchoring it to the drop change plate.

The shotgun trigger release unit is positioned inside the carriage, at the level of the trigger guard assembly, whilst to the front, a Magazine Module is housed, connected to the Barrel Module by simple rotation. Assembly and inter-



du fusil, en faisant du module composé du canon et du fourreau, un élément de support pour l'ensemble du fusil.

Le module crosse est placé dans la partie arrière du fourreau à travers un enclenchement rapide qui permet de personnaliser la pente et la déviation selon les goûts, grâce à une plaque unique interchangeable et facilement remplaçable.

Le dispositif à enclenchement rapide de la crosse ne requiert pas l'utilisation d'outils; à travers une simple rotation manuelle, il est possible de la monter et de la démonter facilement, en la changeant selon l'usage du fusil.

La crosse est fixée au canon à travers le fourreau, ce qui signifie que le concept de la carcasse a été dépassé, donnant origine à un nouvel élément que nous pouvons définir l'affût et qui remplit une triple fonction: celle de devant pour assurer la prise de l'arme, celle de carcasse pour soutenir le mécanisme de détente et enfin celle de système d'expulsion et de logement des cartouches et le groupe de garde comme protection pour la gâchette.

L'affût, ainsi configuré, est relié de façon simple au module canon, sans vis ni axe passant, mais avec le fixage de la partie frontale à travers des ailettes incorporées dans un manchon coulissant, alors que la partie arrière est fixée à la plaque de variation de la pente.

Le groupe de détente est positionné à l'intérieur de l'affût au niveau du groupe



kupplung positioniert, die es ermöglicht, die Senkung und Schränkung nach Wunsch persönlich einzustellen, dank einer einzigen austauschbaren und leicht zu ersetzenden Platte.

Das Schnellkupplungssystem des Schafts erfordert keinen Einsatz von Werkzeugen, mittels einer einfachen manuellen Rotation kann er mit Leichtigkeit montiert und abgenommen und je nach Waffeneinsatz ausgetauscht werden.

Der Schaft ist mit der Systemhülle am Lauf befestigt, das bedeutet, dass das Konzept des Gehäuses überwunden wurde, wodurch ein neues System entstanden ist, das wir als Waffengestell definieren können, dieses hat eine dreifache Funktion: Vorderschaft, um die Griffigkeit der Waffe zu garantieren, Gehäuse, um den Auslöse-Mechanismus zu stützen, schließlich das Auswurf- und Einlagerungssystem der Patronen und die Abzugsgruppe, als Schutz für den Abzug.

Das so konfigurierte Waffengestell ist auf einfache Weise ohne Schrauben oder durchgehende Stifte sondern durch die Befestigung des frontalen Teils mittels der in eine Gleitmuffe eingebauten Flügel mit dem Lauf-Modul verbunden, während der hintere Teil an der Senkungseinstellungsplatte befestigt ist.

Die Auslösegruppe ist im Waffengestell in Höhe der Abzugsgruppe positioniert, während das Magazin-Modul im frontalen Teil angeordnet ist und mit



junto a la cubierta, un elemento de soporte para todo el fusil.

El modulo culata está alojado en la parte posterior de la cubierta mediante una conexión rápida que permite personalizar inclinación y desvío según su propia elección, gracias a una sola plaquita intercambiable y fácilmente sustituible.

El sistema de conexión rápida de la culata no necesita el uso de herramientas, mediante un sencillo giro manual es posible montarla y desmontarla fácilmente, cambiándola según el uso del arma.

La culata está fijada al cañón mediante la cubierta, ello quiere decir que el concepto de la carcasa ha sido superado, dando origen a un nuevo elemento que podemos definir afuste, el cual desempeña una función triple: varilla, para garantizar el agarre del arma, carcasa para sostener el mecanismo de disparo, por último el sistema de expulsión y encapsulado de cartuchos y el grupo guardamonte, como protección para el gatillo.

El afuste, configurado de este modo, está conectado de modo sencillo al Módulo cañón sin tornillos o pernos pasantes sino con la fijación de la parte delantera por medio de las aletas incorporadas en un manguito corredi-zo, mientras el trasero está fijado a las cuñas de curvatura.

El grupo disparo está colocado dentro del afuste al nivel del grupo de guar-



trutural da espingarda, tornando o módulo cano, juntamente com a bainha, num elemento de apoio para toda a espingarda.

O módulo coronha encontra-se alojado na parte posterior da bainha através de um dispositivo de engate rápido que permite personalizar a inclinação e o desvio ao seu gosto, graças a uma única placa intermutável e facilmente substituível.

O sistema de engate rápido da coronha dispensa a utilização de ferramentas; uma simples rotação manual permite montá-lo e desmontá-lo facilmente, mudando-o conforme a utilização da arma.

A coronha é fixada ao cano através da bainha, o que significa que o conceito da báscula foi ultrapassado, dando origem a um novo elemento que podemos denominar de carreta, a qual desempenha uma tripla função: fuste, para assegurar o aperto da arma; báscula, para sustentar o mecanismo de disparo e, por último, o sistema de ejeção e alojamento de cartuchos e o grupo guarda-mato, como protecção do gatilho.

A carreta, assim configurada, está ligada de forma simples ao módulo cano sem parafusos nem pernos cônicos, mas a parte frontal está fixada através das alhetas incorporadas numa manga deslizante, enquanto que a traseira está fixada à placa de variação da inclinação.



в корне изменило конструкцию ружья, основным силовым элементом которой стал блок, объединяющий ствол и кожух запирающего узла.

Блок приклада крепится к задней части кожуха запирающего узла при помощи быстроразъемного соединения байонетного типа, которое позволяет регулировать погиб и отвод приклада при помощи всего лишь одной быстросменной пластины.

Такая система не требует использования каких-либо инструментов: при помощи простого вращательного движения можно легко отсоединить и присоединить приклад, выбрав при этом тот, который лучше всего подходит к определенному виду охоты.

Приклад крепится непосредственно к кожуху запирающего узла, составляющему единое целое со стволом. Таким образом, понятие "ствольная коробка" перешло в разряд устаревших, уступив место новому конструктивному элементу, который мы по функциональной аналогии назвали "лафет".

Действительно, он сочетает в себе функцию цевья, так как используется для удержания оружия, и функцию ствольной коробки, поскольку конструктивно объединяет ударно-спусковой механизм, предохранительную скобу, систему досылания, запирающий механизм и отражатель.

Вышеописанная корпусная деталь крепится к ствольному блоку без винтовых или штифтовых соединений: её передняя часть фиксируется при



Αυτή η τεχνικά καινοτόμος λύση φέρνει την επανάσταση στο δομικό σχέδιο του όπλου, μετατρέποντας τη μονάδα της κάννης, μαζί με την αποθήκη, σε στοιχείο στήριξης για όλο το όπλο.

Η μονάδα του κοντακιού τοποθετείται στο πίσω μέρος της αποθήκης με έναν ταχυσύνδεσμο που επιτρέπει τη ρύθμιση κλίσης και απόκλισης σύμφωνα με τις προσωπικές προτιμήσεις, χάρη στη μοναδική ανταλλάξιμη πλακέτα που αντικαθίσταται εύκολα.

Το σύστημα του ταχυσυνδέσμου του κοντακιού δεν απαιτεί χρήση εργαλείων. Αρκεί μια απλή περιστροφή με το χέρι για τη συναρμολόγηση και το λύσιμο και την αλλαγή του αναλόγως με τη χρήση του όπλου.

Το κοντάκι στερεώνεται στην κάννη μέσω της αποθήκης και αυτό σημαίνει ότι έχει καταργηθεί πλέον η έννοια του κορμού, δημιουργώντας ένα νέο στοιχείο που θα μπορούσε να νομιστούμε βάση και επιτελεί μια τριπλή λειτουργία: πάπιας, για να εξασφαλίζει το κράτημα του όπλου, σώματος, για να υποστηρίξει το μηχανισμό σκανδάλης και, τέλος, συστήματος αποβολής και προφοδίας φυσγγίων και σκανδαλοθήκης για την προστασία της σκανδάλης.

Η βάση με αυτήν τη διαμόρφωση συνδέεται με απλό τρόπο με τη μονάδα της κάννης χωρίς βίδες ή διαμπερείς πείρους, αλλά στερεώνοντας το εμπρός μέρος μέσω των ενσωματωμένων ελασμάτων σε ένα συρόμενο σύνδεσμο, ενώ το πίσω μέρος στερεώνεται στην πλακέτα ρύθμισης κλίσης.



Montaggio e sostituzione sono fasi molto semplici che non richiedono l'ausilio di utensili né di attrezzature.

I moduli serbatoio possono essere di lunghezza diversa e contenere diverse quantità di cartucce che variano a secondo dell'utilizzo e delle leggi vigenti che disciplinano l'uso delle prolunghe serbatoio.

La grande innovazione tecnologica del fucile Vinci non consiste solo nella rivoluzionaria struttura di supporto, ma anche nel gruppo Carcassa, Tubo serbatoio, Astina e Canna fissato tramite alette e tappi e nell'assemblaggio ad innesto rapido di moduli singoli.

Particolare attenzione è stata rivolta all'ergonomia funzionale dell'affusto, della manetta, del sistema cut-off che facilitano l'apertura dell'otturatore e consentono l'inserimento ambidestro della leva discesa cartuccia e semplificano lo scaricamento manuale agendo dall'esterno sulla leva fermo cartuccia.

Grazie all'alto livello di perfezione raggiunto, il funzionamento del fucile Vinci è garantito dall'ampia gamma di cartucce standard CIP che mantengono l'energia cinetica necessaria per un ciclo completo di ricarica automatica.



changing are very simple, with no need for tools or equipment.

The Magazine Modules can be of various different lengths, and contain different quantities of cartridges depending on the intended use and on legal provisions, thereby avoiding the use of magazine tube extensions.

The great technological innovation of the Vinci shotgun does not merely consist of its revolutionary support structure, but also of the Receiver, Magazine Tube, Fore-end and Barrel unit, fixed by means of lugs and plugs and featuring a quick-release assembly for the individual modules.

Careful research has also been carried out into the ergonomics of the function of the Carriage, cocking lever and cut-off system, that ease bolt opening, allowing for ambidextrous application of the cartridge drop lever and facilitating manual unloading, by acting externally on the cartridge stop latch.

For the high level of perfection featured, Vinci shotgun operation is guaranteed by a wide range of CIP standard cartridges, despite preserving the kinetic energy needed for complete automatic reloading.



pe de garde, alors que dans la partie frontale se trouve le module magasin, branché au module canon à travers une simple rotation. Les phases de montage et de substitution sont extrêmement simples et ne requièrent pas l'utilisation d'outils ou d'équipements spéciaux.

Les modules magasin peuvent avoir des longueurs différentes et contenir des quantités différentes de cartouches qui varient selon l'utilisation et les lois en vigueur qui ne permettent pas l'emploi des rallonges magasin.

La grande innovation technologique du fusil Vinci ne consiste pas seulement dans la structure révolutionnaire de son support, mais aussi dans le groupe Carcasse, Tube magasin, Devant et Canon fixé à travers des ailettes et des bouchons et dans l'assemblage à enclenchement rapide de modules individuels.

Une attention particulière a été prêtée à l'ergonomie fonctionnelle de l'affût, de la manette, du système cut-off qui facilite l'ouverture de l'obturateur et permettent l'introduction ambidextre du levier de descente cartouche et simplifient le déchargement manuel en agissant depuis l'extérieur sur le levier de blocage cartouche.

Grâce au niveau élevé de perfection atteint, le fonctionnement du fusil Vinci est garanti à travers une vaste gamme de cartouches standard CIP qui maintiennent l'énergie cinétique nécessaire



dem Lauf-Modul über eine einfache Drehung verbunden wird. Montage und Auswechseln sind sehr einfache Phasen, die keinerlei Beihilfe von Werkzeugen oder Ausrüstungen erfordern.

Die Magazin-Module können unterschiedliche Längen haben und unterschiedliche Patronenmengen enthalten, die von Gebrauch und den geltenden Gesetzen abhängen, welche den Einsatz von Magazinverlängerungen nicht erlauben.

Die große technologische Innovation des Vinci-Gewehrs besteht nicht nur in der bahnbrechenden Trägerstruktur sondern auch in der Gruppe Gehäuse, Magazinrohr, Vorderschaft und Lauf, die über Flügel und Zapfen befestigt ist und im Schnell-Kupplungs-Zusammenbau von einzelnen Modulen.

Besondere Aufmerksamkeit wurde der funktionellen Ergonomie des Waffengestands, des Spannhebels und des Cut-Off-Systems gewidmet, welche das Öffnen des Verschlusses erleichtern und die rechts- und linksseitige Einführung des Patronenfreigabehebels ermöglichen und das manuelle Entladen erleichtern, indem von außen auf die Magazinsperklinke eingewirkt wird.

Dank des hohen Perfektionsniveaus ist die Funktion des Vinci-Gewehrs von dem breiten Sortiment an CIP-Standard-Patronen gesichert, die die für einen automatischen Aufladezyklus notwendige kinetische Energie erhalten.



dia, mientras en la parte delantera se encuentra el módulo almacén, conectado al módulo cañón mediante un sencillo giro. Montaje y sustitución son fases muy sencillas que no requieren el auxilio de herramientas ni utensilios.

Los módulos almacén pueden ser con largo diferente y contener diferentes cantidades de cartuchos que varían según el uso y las leyes vigentes que no permiten el uso de extensiones del almacén.

La grande innovación tecnológica del fusil Vinci no consiste sólo en la revolucionaria estructura de soporte, sino también en el grupo Carcasa, Tubo almacén, Varilla y Cañón fijado mediante aletas y tapones y en el ensamblaje de conexión rápida de módulos separados.

Especial atención se ha dedicado a la ergonomía funcional del afuste, de la maneta, del sistema cut-off que facilitan la apertura del obturador y permiten la introducción ambidiestra de la palanca de bajada cartucho y simplifican la descarga manual accionando desde el exterior en la palanca de seguro cartucho.

Gracias al alto nivel de perfección alcanzado, el funcionamiento del fusil Vinci está garantizado por la amplia gama de cartuchos estándar CIP que mantienen la energía cinética necesaria para un ciclo completo de recarga automática.



O grupo de disparo está situado no interior da carreta ao nível do grupo guarda-mato, enquanto que o módulo depósito se encontra na parte frontal, fixado ao módulo cano através da uma simples rotação. A montagem e substituição são fases muito simples e sem o auxílio de quaisquer ferramentas ou equipamentos.

Os módulos depósito são de comprimento variável e podem conter diversas quantidades de cartuchos que variam de acordo com a utilização e as leis vigentes que não permitem a utilização de extensões de depósito.

A grande inovação tecnológica da espingarda Vinci não consiste apenas na revolucionária estrutura de apoio, mas também no grupo Bâscula, Tubo depósito, Fuste e Cano fixado através de alhetas e tampas e na montagem com engate rápido de módulos individuais.

Prestou-se especial atenção à ergonomia funcional da carreta, da manete e do sistema cut-off, que facilitam a abertura do obturador e permitem a actuação ambidextra da alavanca de descida do cartucho e simplificam o descarregamento manual agindo sobre a alavanca de bloqueio do cartucho a partir do exterior.

Gracias ao elevado grau de perfeição alcançado, o funcionamento da espingarda Vinci é assegurado pela ampla gama de cartuchos standard CIP, que mantém a energia cinética necessária



помощи зацепов, соединяющихся со скользящей манжетой, а задняя часть крепится к пластине регулировки погиба.

Ударно-спусковой механизм находится внутри лафета, а в передней части находится блок магазина, который крепится к ствольному блоку при помощи простого вращательного движения. Все операции по сборке и замене вышеперечисленных блоков выполняются очень просто и не требуют использования каких-либо инструментов. Блок магазина может иметь различную длину и, соответственно, содержать различное количество патронов, в зависимости от национального законодательства и особенностей охоты.

Таким образом, техническая новизна модели Винчи состоит не только в революционной конструкции корпуса ружья, но и в способе сборки блоков ружья при помощи быстроразъемных соединений.

Особое внимание было уделено эргономическим элементам удержания, затворной рукоятки, отсекателя магазина с тем, чтобы сделать более удобным открывание затвора, обеспечить двустороннее управление рычагом отсекателя магазина и упростить разряжание ружья при помощи кнопки ограничителя патрона. Благодаря техническому совершенству конструкции, автоматика ружья гарантированно работает с широким ассортиментом охотничьих патронов, изготовленных в соответствии со стандартом CIP и развивающих кинетическую энергию, достаточную



Η μονάδα της σκανδάλης βρίσκεται στο εσωτερικό της βάσης στο ύψος της σκανδαλοθήκης, ενώ στο εμπρός μέρος βρίσκεται η μονάδα αποθήκης που συνδέεται με τη μονάδα της κάννης με μια απλή περιστροφή. Η συναρμολόγηση και η αντικατάσταση είναι πολύ απλές και δεν απαιτούν τη χρήση εργαλείων ή εξαρτημάτων.

Οι μονάδες αποθήκης μπορούν να έχουν διαφορετικά μήκη και να περιέχουν διαφορετικό αριθμό φυσιγγίων αναλόγως με τη χρήση και την ισχύουσα νομοθεσία που μπορεί να μην επιτρέπει τη χρήση προεκτάσεων αποθήκης.

Η μεγάλη τεχνολογική καινοτομία της καραμπίνας Vinci δεν αφορά μόνο την επαναστατική κατασκευή στήριξης, αλλά και τη μονάδα Σώμα, Αποθήκη, Πάπια και Κάννη που σπριζείται με ελασματα και τάτες, καθώς και τη συναρμολόγηση των μεμονωμένων μονάδων με ταχυσυνδέσμους.

Ιδιαίτερη προσοχή έχει δοθεί στη λειτουργική εργονομία της βάσης, του μοχλού και του συστήματος cut-off που διευκολύνουν το άνοιγμα του κλειστρου και επιτρέπουν την αμφίδεξια εισαγωγή του απελευθερωτή και απλοποιούν το χειροκίνητο άδειασμα επενεργώντας από έξω στον αναστολέα.

Χάρη στον υψηλό βαθμό τελειότητας, η λειτουργία της καραμπίνας Vinci εξασφαλίζεται με τη μεγάλη ποικιλία φυσιγγίων κατά CIP που παρέχουν την αναγκαία κινητική ενέργεια για έναν πλήρη κύκλο αυτόματου γεμίματος.



Approfonditi esperimenti balistici di laboratorio e specifici test di pratica confermano che per un corretto funzionamento dell'arma, il valore dell'energia cinetica sviluppato da una cartuccia **calibro 12** deve essere **230 kgm** - valore misurato in canna manometrica con velocità di V1 a 1 m dalla volata.

## Garanzia

Le norme di garanzia sono contenute nello specifico **certificato**.

La Benelli Armi S.p.A. **non si ritiene responsabile** di eventuali danni derivanti dall'uso di munizioni improprie, da negligenze di manutenzione o da incidenti dovuti ad imperizia nel maneggio dell'arma.

**ATTENZIONE:** l'uso di componenti o parti di ricambio non originali Benelli annulla la garanzia.



In-depth ballistic laboratory experiments, and specific practical tests confirm that for correct firearm function, the kinetic energy value developed by a **12-gauge** cartridge is **230 kgm** - value measured on manometric barrel with speed V1 at 1 m from the muzzle.

## Warranty

**Warranty terms** are given in the warranty **certificate**.

Benelli Armi Spa will **not be held responsible** for consequential damage derived from the use of improper ammunition, lack of maintenance, or from accidents resulting from misuse of the arm.

**WARNING:** the use of non-Benelli original parts on the arm voids the warranty.



pour un cycle complet de recharge automatique.

Des expériences balistiques approfondies de laboratoire et des tests pratiques spécifiques confirment que pour un fonctionnement correct de l'arme, la valeur de l'énergie cinétique développée par une cartouche **calibre 12** doit être de **230 kgm** - valeur mesurée dans un canon manométrique avec une vitesse de V1 à 1 m de la volée.

## Garantie

Les normes de garantie sont contenues dans le **certificat** spécifique.

La société Benelli Armi S.p.A. **ne pourra en aucun cas être tenue responsable** des éventuels dommages dérivant de l'emploi de munitions inadéquates, de négligences dans l'entretien ou d'accidents dus à une inexpérience dans la manipulation de l'arme.

**ATTENTION:** l'usage de composants ou de pièces détachées non originales Benelli annule la garantie.



Vertiefte ballistische Laborversuche und spezifische Praxistests bestätigen, dass zum korrekten Betrieb der Waffe von einer Patrone **Kaliber 12** ein kinetischer Energiewert von **230 kgm** entwickelt werden muss - ein Wert, der manometrisch am Lauf auf Grundlage der Geschwindigkeit von V1 bis 1 m ab Mündung gemessen wurde.

## Garantie

Die **Garantiebedingungen** sind auf dem **Garantieschein** angegeben.

Die Firma Benelli Armi S.p.A. **ist nicht für Schäden haftbar**, die durch Verwendung nicht geeigneter Munition, unsachgemäße Wartung oder Unfälle aufgrund unsachgemäßer Handhabung der Waffe verursacht werden.

**ACHTUNG:** Bei Verwendung fabrikfremder Teile erlischt der Garantieanspruch.



Minuciosos experimentos balísticos de laboratorio y test específicos de práctica confirman que para un correcto funcionamiento del arma, el valor de la energía cinética desarrollado por un cartucho **calibre 12** debe ser de **230 kgm** - valor medido en el cañón manométrico con velocidad de V1 a 1 m de la voladura.

## Garantía

Las **normas de garantía** están contenidas en el **certificado** especial.

Benelli Armi S.p.A. **no se considera responsable** de posibles daños derivados del uso de municiones inadecuadas, de negligencias de mantenimiento o de incidentes debido a ineptitud en el manejo del arma.

**ATENCIÓN:** El uso de componentes o partes de repuesto no originales Benelli anula la garantía.



para um ciclo completo de recarga automática.

Ensaios balísticos laboratoriais mais aprofundados e provas práticas específicas confirmam que para um correcto funcionamento da arma, o valor da energia cinética desenvolvido por um cartucho de **calibre 12** deve ser **230 kgm** - valor medido em cano manométrico com velocidade de V1 a 1 m a partir da boca.

## Garantia

As **normas de garantia** constam do **certificado** específico.

A Benelli Armi S.p.A. **não se responsabiliza** por eventuais danos decorrentes da utilização de munições inadequadas, de negligências na manutenção ou de acidentes resultantes de imperícia no manuseamento da arma.

**ATENÇÃO:** a utilização de componentes ou peças sobresselentes não originais Benelli anula a garantia.



для осуществления цикла перезарядания. Лабораторные эксперименты по исследованию баллистики ружья подтвердили, что для обеспечения бесперебойной работы ружья патрон **12 калибра** должен развивать кинетическую энергию не менее **230 кг/м** (значение измеренное на крешерном стволе на расстоянии 1 м от дульного среза).

## Гарантийные обязательства

**Гарантийные обязательства** содержатся в гарантийном сертификате.

Предприятие Benelli Armi S.p.A. **не несёт ответственности** за ущерб, возникший в результате использования нештатных боеприпасов, небрежного обслуживания, а также за несчастные случаи, происшедшие по причине неосторожного обращения с оружием.

**ВНИМАНИЕ!** Использование неоригинальных запчастей или комплектующих влечёт прекращение гарантийных обязательств.



Εμπεριστατωμένες βολιστικές έρευνες εργαστηρίου και ειδικές πρακτικές δοκιμές επιβεβαιώνουν ότι, για τη σωστή λειτουργία του όπλου, η τιμή της κινητικής ενέργειας που αναπτύσσεται από φυσίγγιο **διαμετρήματος 12** πρέπει να είναι **230 kgm** – τιμή μετρούμενη σε манομετρική κάννη με ταχύτητα V1 σε απόσταση 1 m από το στόμιο.

## Εγγύηση

Οι όροι της εγγύησης αναφέρονται στο ειδικό πιστοποιητικό.

Η Benelli Armi S.p.A. **δεν φέρει ουδεμία ευθύνη** για τυχόν βλάβες που μπορούν να προκληθούν λόγω της χρήσης ακατάλληλων πυρομαχικών, λόγω της ελλιπούς συντήρησης του όπλου ή λόγω ατυχημάτων από κακό χειρισμό.

**ΠΡΟΣΟΧΗ:** Η χρησιμοποίηση μη γνήσιων ανταλλακτικών Benelli ακυρώνουν την εγγύηση.





## Montaggio (da fucile imballato)

Componenti confezione (fig. 1):

- a) Modulo Affusto/Modulo Tubo Serbatoio
- b) Modulo Canna/Modulo Otturatore
- c) Modulo Calcio
- d) Modulo Tubo Serbatoio (solo versioni M395-M515-M640)



## Assembly (from packaged gun)

Components of the package (fig. 1):

- a) Gun Carriage/Magazine tube Module
- b) Barrel/Receiver Module
- c) Stock Module
- d) Magazine tube Module (only versions M395-M515-M640)



## Assemblage (fusil emballé)

Parties composant l'emballage (fig. 1):

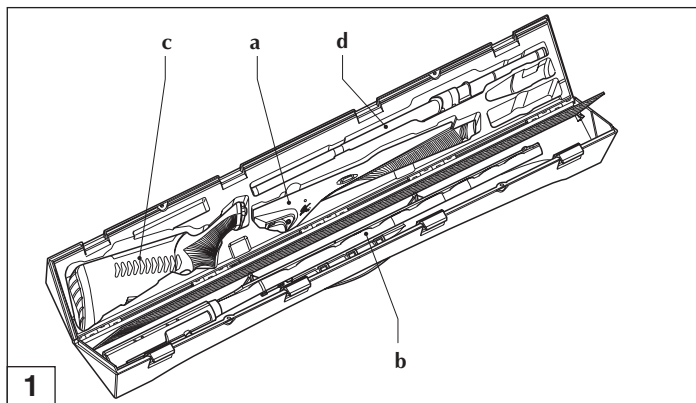
- a) Module Affût/Module Tube Magasin
- b) Module Canon/Module Obturateur
- c) Module Crosse
- d) Module Tube Magasin (seulement pour versions M395-M515-M640)



## Zusammenbauen (des in der Verpackung enthaltenen Gewehrs)

In der Verpackung enthaltene Teile (Abb. 1):

- a) Modul Waffengestell/Modul Magazinrohr
- b) Modul Lauf/Modul Verschluss
- c) Modul Schaft
- d) Modul Magazinrohr (nur Versionen M395-M515-M640)





## Montaje (de fusil embalado)

Componentes confección (fig. 1):

- a) Módulo Afuste/Módulo Tubo Almacén
- b) Módulo Cañón/Módulo Obturador
- c) Módulo Culata
- d) Módulo Tubo Almacén (sólo versiones M395-M515-M640)



## Montagem (da espingarda embalada)

Componentes de embalagem (fig. 1):

- a) Módulo Carreta/Módulo Tubo Depósito
- b) Módulo Cano/Módulo Obturador
- c) Módulo Coronha
- d) Módulo Tubo Depósito (só versões M395-M515-M640)



## Первая сборка ружья (после распаковки)

Комплектность поставки (рис. 1):

- a) Блок лафета/блок магазина
- b) Ствольный блок/блок затвора
- c) блок приклада
- d) Блок магазина (только для исполнений M395-M515-M640)



## Συναρμολόγηση (συσκευασμένου όπλου)

Η συσκευασία περιέχει (εικ. 1):

- α) Μονάδα Βάσης/Μονάδα Αποθήκης
- β) Μονάδα Κάννης/Μονάδα Κλειστρου
- γ) Μονάδα κοντακίου
- δ) Μονάδα αποθήκης (μόνο εκδόσεις M395-M515-M640)



### Procedura di montaggio dell'arma

- 1) Montare il calcio sulla canna, allineando il **punto bianco di riferimento** con la linea di mira del fodero (fig. 2).
- 2) Inserire il calcio sul fodero fino a battuta, mantenendo l'allineamento sopra detto, e ruotare con energia di 90° in senso orario il calcio stesso fino a fine corsa (fig. 3); (zigrino superiore calcio allineato a linea di mira fodero - fig. 4).



### Assembly procedure

- 1) Mount the stock on the barrel, aligning the **white reference dot** with the sight line on the cover (fig. 2).
- 2) Insert the stock on the cover up to the stop, maintaining the aforementioned alignment, and forcefully rotate the stock 90° clockwise to the stroke end (fig. 3); (upper stock checkering aligned with the cover sight line - fig. 4).



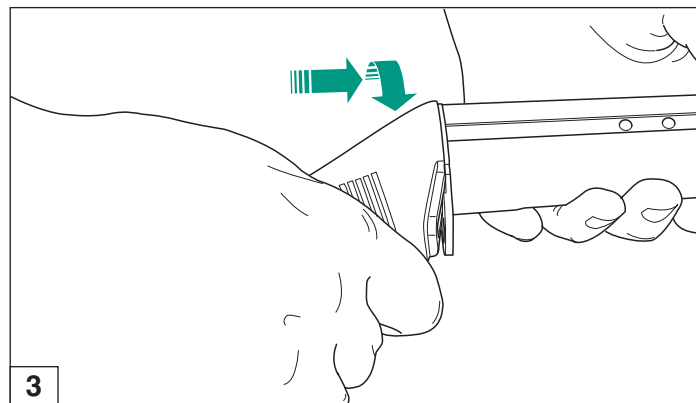
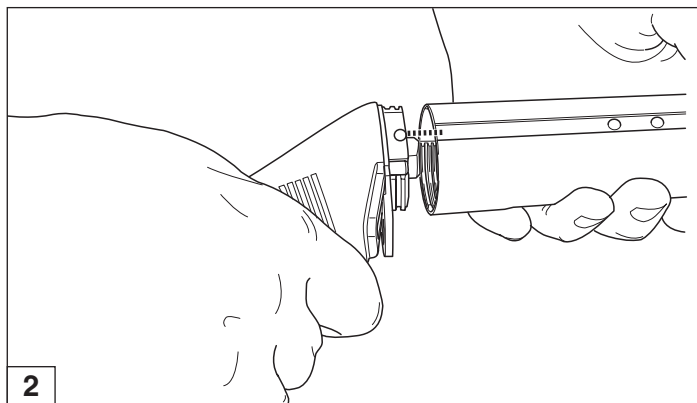
### Procédure d'assemblage de l'arme

- 1) Assembler la crosse au canon, en alignant le **point blanc de référence** sur la ligne de mire du fourreau (fig. 2).
- 2) Introduire la crosse sur le fourreau jusqu'à la butée, en maintenant l'alignement indiqué précédemment, et tourner la crosse de façon énergique de 90° dans le sens des aiguilles d'une montre jusqu'à sa fin de course (fig. 3); (l'entaille supérieure de la crosse doit être alignée sur la ligne de mire du fourreau - fig. 4).



### Vorgang zum Zusammenbau der Waffe

- 1) Den Schaft auf dem Lauf montieren, indem der **weiße Bezugspunkt** dem Visier der Systemhülse angepasst wird (Abb. 2).
- 2) Den Schaft auf die Systemhülse bis zum Anschlag einsetzen, hierbei die oben genannte Ausrichtung beibehalten und den Schaft kraftvoll um 90° in Uhrzeigerichtung bis zum Endanschlag drehen (Abb. 3); (oberer Fischhaut Schaft ausgerichtet auf Visier Systemhülse - Abb. 4).





### Procedimiento de montaje del arma

- 1) Montar la culata en el cañón, alineando el **punto blanco de referencia** con la línea de mira de la cubierta (fig. 2).
- 2) Introducir la culata en la cubierta hasta el tope, manteniendo la alineación arriba indicada, y girar con energía a 90° en sentido horario la misma culata hasta el final de carrera (fig. 3); (entalladura superior culata alineada en línea de mira cubierta - fig. 4).



### Procedimento de montagem da arma

- 1) Montar a coronha no cano, alinhando o **ponto branco de referência** com a linha de mira da bainha (fig. 2).
- 2) Introduzir a coronha na bainha até ao batente, mantendo o alinhamento acima referido, e rodar energeticamente a própria coronha 90° no sentido dos ponteiros do relógio até ao fim de curso (fig. 3); (estriamento superior coronha alinhada com linha de mira bainha - fig. 4).



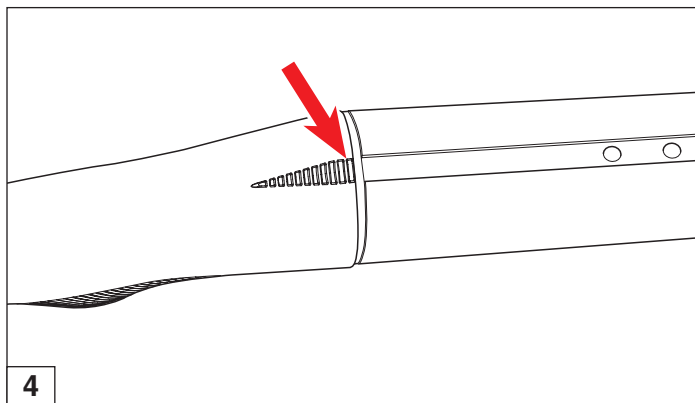
### Порядок сборки ружья

- 1) Присоединить приклад к ствольному блоку, совместив **белую контрольную точку** с прицельной линией на кожухе затвора (рис. 2).
- 2) Вставить приклад до упора в заднюю часть кожуха затвора, выдерживая вышеуказанное совмещение, и энергично повернуть приклад на 90° по часовой стрелке до упора. (рис. 3). В результате верхнее рифление приклада должно совместиться с прицельной линией на кожухе затвора (рис. 4).



### Διαδικασία συναρμολόγησης του όπλου

- 1) Τοποθετήστε το κοντάκι στην κάννη ευθυγραμμίζοντας τη **λευκή κουκκίδα αναφοράς** με τη γραμμή σκοπεύσεως του καλύμματος (εικ. 2).
- 2) Προσαρμόστε το κοντάκι στο κάλυμμα έτσι ώστε να εφαρμόσει, διατηρώντας την ίδια ευθυγράμμιση, και γυρίστε δυνατά δεξιόστροφα κατά 90° το κοντάκι μέχρι τέρμα (εικ. 3), (πάνω αυλακώσεις κοντακιού ευθυγραμμισμένες με τη γραμμή σκόπευσης του καλύμματος - εικ. 4).





- 3) Prendere l'affusto e accertarsi che **il punto bianco di riferimento** per il montaggio sia ben visibile **all'interno dell'asola inferiore** posizionata vicino alla matricola (fig. 5).

**ATTENZIONE:** se il punto bianco è coperto dal pulsante di montaggio/smontaggio arma (fig. 6), è sufficiente premere a fondo il pulsante stesso e ruotare **in senso antiorario il tappo serbatoio** (fig. 7), fino alla corretta posizione per il montaggio dell'arma: **punto bianco visibile**.



- 3) Grip the gun carriage and make sure that the **white reference dot** for assembly is well visible **through the lower slot** positioned near the complementary serial number (fig. 5).

**WARNING:** if the white dot is covered by the assembly/disassembly button (fig. 6), press the button all the way down and rotate the **magazine tube plug counter clockwise** (fig. 7) until it reaches the correct position for assembling the gun: white dot visible.



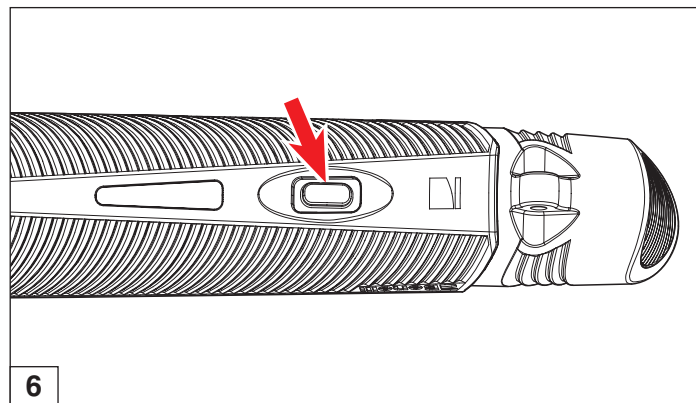
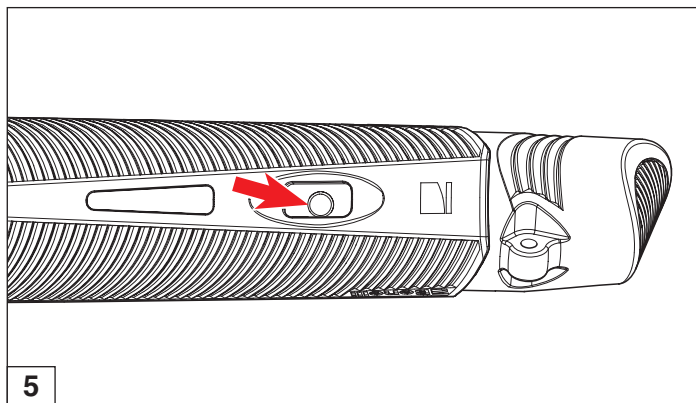
- 3) Prendre l'affût et vérifier que le **point blanc de référence** pour l'assemblage soit bien visible à **l'intérieur de la boutonnière inférieure** située près du numéro de matricule (fig. 5).

**ATTENTION:** si le point blanc de référence est couvert par le poussoir de montage/démontage de l'arme (fig. 6), il suffit de pousser à fond le poussoir en question et de tourner **dans le sens opposé des aiguilles d'une montre le bouchon magasin** (fig. 7), jusqu'à la position correcte pour l'assemblage de l'arme: **point blanc visible**.



- 3) Das Waffengestell nehmen und sicherstellen, dass der **weiße Bezugspunkt** für die Montage gut sichtbar **innerhalb der unteren Ausfräsung** ist, die nahe der Matrikel positioniert ist (Abb. 5).

**ACHTUNG:** Falls der weiße Punkt von dem **Knopf zur Montage/Zerlegung der Waffe verdeckt sein sollte** (Abb. 6), ist es ausreichend, den Knopf selbst bis nach unten zu drücken und den **Magazin-Zapfen gegen den Uhrzeigersinn zu drehen** (Abb. 7), bis die korrekte Position zur Waffenmontage gegeben ist: **sichtbarer weißer Punkt**.





- 3) Tomar el afuste y cerciorarse de que el **punto blanco de referencia** para el montaje sea bien visible en el **interior del ojal inferior** posicionado cerca de la matrícula (fig. 5).

**ATENCIÓN:** si el punto blanco está cubierto por el botón de montaje/desmontaje del arma (fig. 6), es suficiente presionar a fondo dicho botón y girar **en sentido contrario al reloj el tapón del almacén** (fig. 7), hasta la posición correcta para el montaje del arma: **punto blanco visible**.



- 3) Segurar a carreta e certificar-se de que o **ponto branco de referência** para a montagem está bem visível **no interior da ranhura inferior** situada junto ao número de série (fig. 5).

**ATENÇÃO:** se o ponto branco estiver tapado pelo botão de montagem/desmontagem arma (fig. 6), basta pressionar a fundo o referido botão e rodar **a tampa depósito (fig. 7) no sentido contrário ao dos ponteiros do relógio**, até atingir a posição correcta para a montagem da arma: **ponto branco visível**.



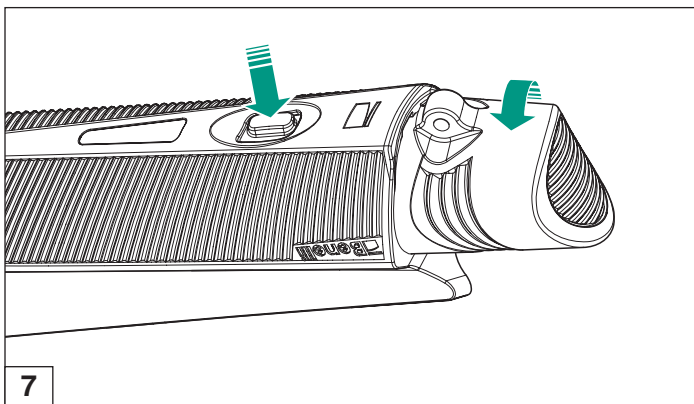
- 3) Взять лафет и удостовериться в том, что **белая контрольная точка** хорошо видна в **нижнем вырезе**, находящемся возле серийного номера (рис. 5).

**ВНИМАНИЕ:** если белая точка закрыта кнопкой монтажной защёлки (рис. 6), достаточно нажать до упора на эту кнопку и повернуть **против часовой стрелки крышку магазина** (рис. 7) до появления белой точки в вырезе - теперь все узлы ружья заняли правильное положение и можно продолжить сборку.



- 3) Πάρτε τη βάση και βεβαιωθείτε ότι η **λευκή κουκκίδα αναφοράς** για τη συναρμολόγηση είναι ευδιάκριτη **μέσα στο κάτω άνοιγμα** που βρίσκεται κοντά στον αριθμό σειράς (εικ. 5).

**ΠΡΟΣΟΧΗ:** εάν η λευκή κουκκίδα καλύπτεται από το κουμπί συναρμολόγησης/αποσυναρμολόγησης του όπλου (εικ. 6), αρκεί να πιέσετε μέχρι τέρμα το κουμπί και να γυρίσετε **αριστερόστροφα την τάπα αποθήκης** (εικ. 7) έως ότου τοποθετηθεί σωστά για τη συναρμολόγηση του όπλου: **λευκή κουκκίδα ορατή**.





- 4) Accostare l'affusto al modulo canna/otturatore, in posizione verticale, in modo da **far combaciare** l'incavo presente sul lato destro dell'affusto con **il punto bianco** presente **sul fodero** (fig. 8).
- 5) Mantenere accostati i due moduli e spingere l'affusto con forza verso il calcio, possibilmente in appoggio su un piano di contrasto (fig. 9); ruotare, quindi, in senso orario il tappo serbatoio (fig. 10), finché il pulsante di montaggio/ smontaggio arma non si posizioni come indicato in fig. 11.



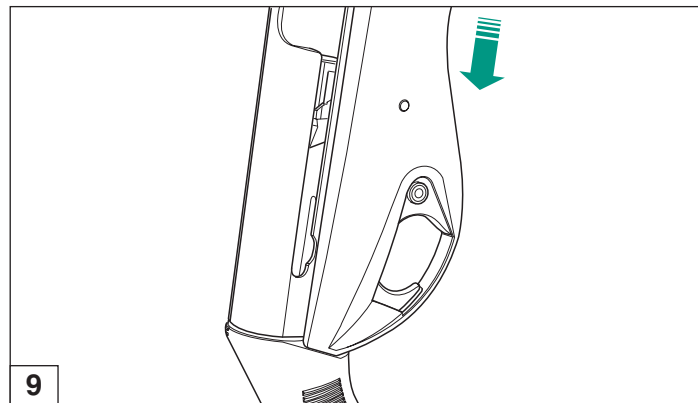
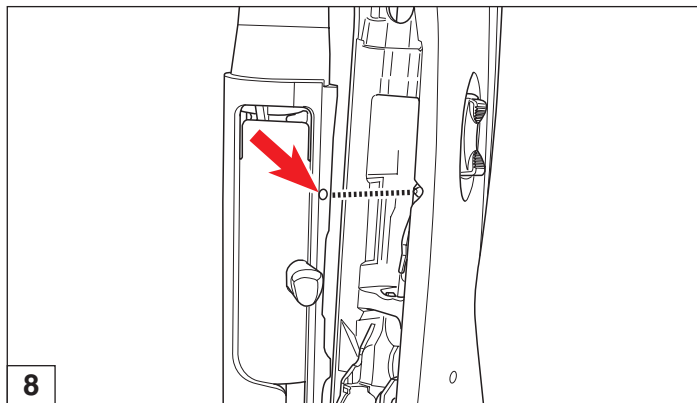
- 4) Bring the gun carriage towards the Barrel/Receiver Module, in a vertical position so that the groove on the right side of the gun carriage **aligns with the white dot** on the **cover** (fig. 8).
- 5) Keep the two Modules aligned and push the gun carriage forcefully towards the stock, if possible while it is resting on a back-up surface (fig. 9); then, rotate the magazine tube plug clockwise (fig. 10), until the assembly/disassembly button is positioned as shown in fig. 11.



- 4) Rapprocher l'affût au module canon/obturateur, en position verticale, de façon à ce que **l'entaille** située sur le côté droit de l'affût **coïncide** avec le **point blanc** situé sur le **fourreau** (fig. 8).
- 5) Maintenir les deux modules rapprochés l'un de l'autre et pousser l'affût avec force vers la crosse, appuyée si possible sur un plan d'appui (fig. 9); tourner alors dans le sens des aiguilles d'une montre le bouchon magasin (fig. 10), jusqu'à ce que le poussoir de montage/démontage de l'arme se positionne comme indiqué en fig. 11.



- 4) Das Waffengestell neben dem Modul Lauf/Verschluss in vertikaler Stellung positionieren, so dass **die Vertiefung** auf der rechten Seite des Waffengestells mit dem **weißen Punkt** auf der **Systemhülse** übereinstimmt (Abb. 8).
- 5) Die beiden Module nebeneinander positioniert halten und das Waffengestell kraftvoll in Richtung Schaft drücken, möglichst während man sich auf eine Kontrastfläche stützt (Abb. 9); dann den Magazin-Zapfen in Uhrzeigersinn drehen (Abb. 10), bis der Knopf zur Waffenmontage/Zerlegung wie in Abb. 11 angezeigt positioniert ist.





- 4) Acercar el afuste al módulo cañón/obturador, en posición vertical, de modo que **coincida la cavidad** presente en el lado derecho del afuste con **el punto blanco** presente en la **cubierta** (fig. 8).
- 5) Mantener arrimados los dos módulos y empujar el afuste con fuerza hacia la culata, posiblemente apoyado en un plano de contraste (fig. 9); girar luego, en sentido del reloj el tapón del almacén (fig. 10), hasta que el pulsador de montaje/desmontaje del arma se posicione como indicado en la fig. 11.



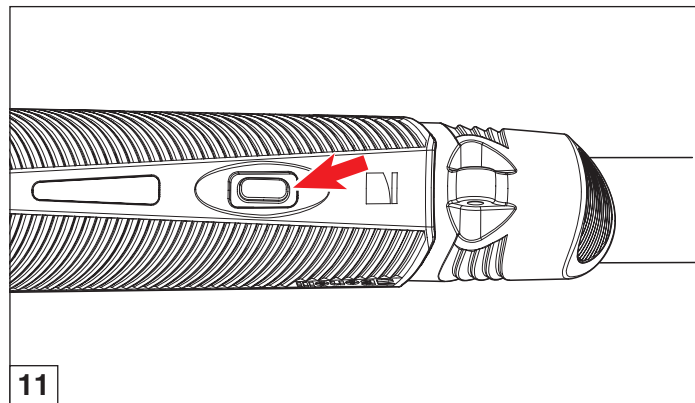
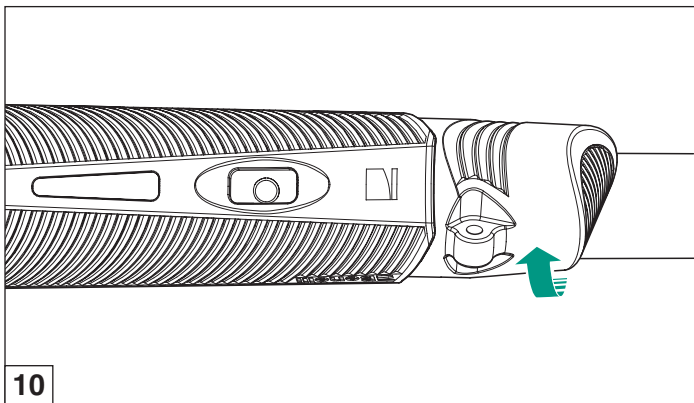
- 4) Aproximar a carreta ao módulo cano/obturador, na posição vertical, de modo a **fazer corresponder o entalhe** presente no lado direito da carreta **ao ponto branco** situado **na bainha** (fig. 8).
- 5) Manter os dois módulos aproximados e empurrar a carreta com força em direcção à coronha, preferivelmente apoiada numa superfície de contraste (fig. 9); de seguida, rodar no sentido dos ponteiros do relógio a tampa depósito (fig. 10), até o botão de montagem/desmontagem estar posicionado conforme indicado na fig. 11.



- 4) Совместить лафет со ствольным блоком, держа их в вертикальном положении. При этом **вырез** на правой стороне лафета должен **совпасть с белой точкой** на **кожухе** затвора. (рис. 8).
- 5) Удерживая оба блока совмещёнными, энергично сдвинуть лафет в направлении приклада, по возможности опираясь на устойчивую поверхность (рис. 9); затем повернуть по часовой стрелке крышку магазина (рис. 10) при этом кнопка защёлки должна занять положение, указанное на рис 11.



- 4) Πλησιάζετε τη βάση στη μονάδα κάννης/κλειστρου σε κάθετη θέση, έτσι ώστε να **συμπέσει η εσοχή** στη δεξιά πλευρά της βάσης με τη **λευκή κουκκίδα στο κάλυμμα** (εικ. 8).
- 5) Κρατήστε στη θέση αυτή τις δύο μονάδες και πιέστε δυνατά τη βάση προς το κοντάκι, κατά προτίμηση πάνω σε μια σταθερή επιφάνεια στήριξης (εικ. 9). Στη συνέχεια γυρίστε δεξιόστροφα την τάπα αποθήκης (εικ. 10), έως ότου το κουμπί συναρμολόγησης/αποσυναρμολόγησης του όπλου βρεθεί στη θέση της εικ. 11.







- 6) Per accertarsi che tutte le operazioni siano state eseguite correttamente, aprire e richiudere l'otturatore tramite la relativa manetta di armamento: l'otturatore deve scorrere liberamente all'interno del foderò (fig. 12).

A questo punto il montaggio è completato.



- 6) To check that all of the operations have been correctly executed, open and close the bolt using the relative bolt lever: the bolt must freely slide inside the cover (fig. 12).

Assembly is now completed.



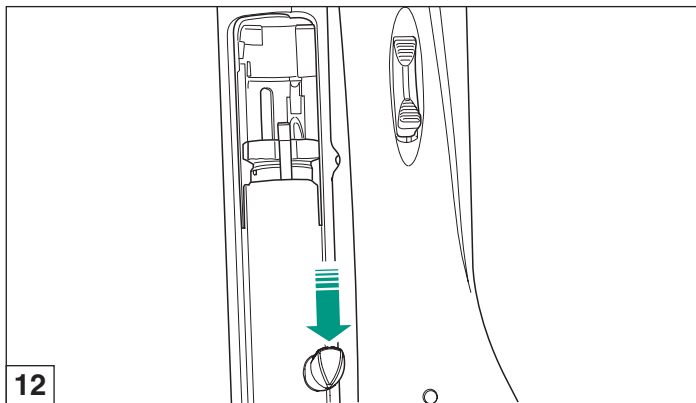
- 6) Pour vérifier que toutes ces opérations aient été effectuées correctement, ouvrir et refermer l'obturateur à l'aide de la manette d'armement: l'obturateur doit coulisser librement à l'intérieur du fourreau (fig. 12).

A ce point, l'assemblage est complété.



- 6) Um sicherzustellen, dass alle Vorgänge korrekt ausgeführt wurden, den Verschluss mit dem jeweiligen Spannhebel öffnen und wieder schließen: der Verschluss muss frei innerhalb der Systemhülse laufen (Abb. 12).

Nun ist die Montage abgeschlossen.





- 6) Para asegurarse de que todas las operaciones se han realizado correctamente, abra y cierre el obturador mediante la correspondiente maneta de armado: el obturador debe deslizarse libremente dentro de la cubierta, (fig. 12).

Llegados a este punto el montaje está completo.



- 6) Para verificar se todas as operações foram realizadas correctamente, abrir e voltar a fechar o obturador através da respectiva manete de armar: o obturador deve deslizar livremente no interior da bainha, (fig. 12).

A montagem está agora concluída.



- 6) Для того, чтобы удостовериться в правильности сборки, передёрнуть затвор при помощи затворной рукоятки. Затвор должен свободно перемещаться внутри кожуха. (рис. 12).

Сборка закончена.



- 6) Για να βεβαιωθείτε ότι όλες οι ενέργειες έχουν γίνει σωστά, ανοίξτε και κλείστε το κλείστρο με το μοχλό οπλίσεως: το κλείστρο πρέπει να κινείται ελεύθερα μέσα στο κάλυμμα (εικ. 12).

Στο σημείο αυτό η συναρμολόγηση του όπλου έχει ολοκληρωθεί.



## Sicura dell'arma

Il pulsante di sicura "a traversino" è posizionato sulla parte anteriore della guardia. Per inserire la sicura premere il pulsante: a sicura inserita non si deve vedere l'anello rosso che indica la posizione di sparo (figg. 13-14).



## Gun safety catch

The "cross bar" safety catch is positioned on the front part of the trigger guard. To insert the safety catch, press the button: **with the safety catch inserted, the red ring which indicates the firing position must not be visible** (figs. 13-14).



## Sûreté de l'arme

Le bouton de sûreté est situé sur la partie avant de la garde. Pour enclencher la sûreté, appuyer sur le bouton: **quand la sûreté est enclenchée, la bague rouge qui indique la position de tir ne doit pas se voir** (figs. 13-14).



## Sicherung der Waffe

Der "stegförmige" -Sicherungsknopf ist auf der Vorderseite des Abzugsbügels positioniert. Zum Einsetzen der Sicherung den Knopf drücken: **bei eingesetzter Sicherung darf man den roten Ring nicht sehen, der die Schussposition anzeigt** (Abb. 13-14).

## Caricamento

Prima di effettuare qualunque tipo di intervento sull'arma, accertarsi sempre che camera di scoppio e tubo serbatoio siano completamente vuoti! (Leggere attentamente le istruzioni di caricamento e scaricamento dell'arma).

## Loading

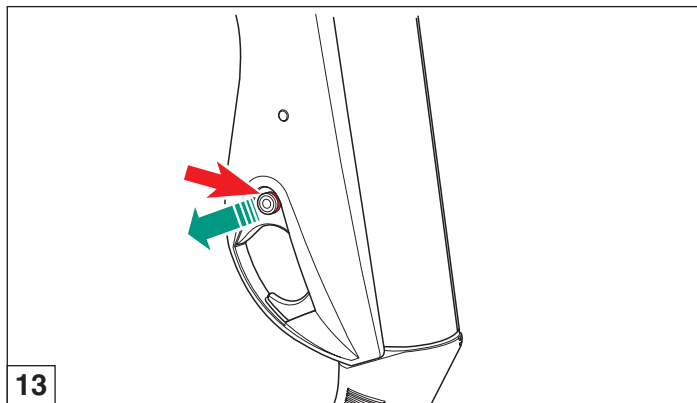
Before starting any operation on your shotgun, make sure that the chamber and the magazine tube are unloaded! (Carefully read the instructions on gun loading and unloading).

## Chargement

Avant d'effectuer toute intervention sur l'arme, vérifiez que la chambre d'explosion et que le tube magasin soient entièrement vides! (Lire attentivement les instructions de chargement et de déchargement de l'arme).

## Ladung

Vor sämtlichen Eingriffen, die bei der Waffe vorgenommen werden, immer sicherstellen, dass das Patronenlager und das Magazinrohr vollkommen leer sind! (Die Anleitungen zur Ladung und zum Entladen der Waffe aufmerksam lesen).





## Seguro del arma

El pulsador de seguro "de cerrojo" está posicionado en la parte delantera del guardamonte. Para introducir el seguro presionar el botón: **con el seguro accionado no se debe ver el anillo rojo que indica la posición de disparo** (figs. 13-14).

## Carga

Antes de efectuar cualquier tipo de operación en el arma, cerciorarse siempre que la cámara de disparo y el tubo del almacén estén **¡completamente vacíos!** (Lea atentamente las instrucciones de carga y descarga del arma).



## Patilha de segurança da arma

O botão da patilha de segurança "transversal" está situado na parte anterior do guarda-mato. Para accionar a patilha de segurança, pressionar o botão: **com a patilha de segurança accionada, não deve ser visível o anel vermelho que indica a posição de disparo** (fig. 13-14).

## Carregamento

Antes de realizar qualquer tipo de intervenção na arma, certificar-se sempre de que a câmara e o tubo depósito estão **completamente vazios!** (Ler atentamente as instruções de carregamento e descarregamento da arma).



## Предохранительные приспособления

**Поперечный штифтовой предохранитель** находится на передней части спусковой скобы. Для включения предохранителя нажмите на кнопку. При включённом предохранителе красная проточка закрыта. Открытая красная проточка соответствует положению "Огонь" (рис. 13-14).

## Заряжание

**Перед выполнением каких-либо манипуляций с ружьём убедитесь в том, что оно полностью разряжено!** (Внимательно изучите указания по заряджанию и разряджанию ружья).

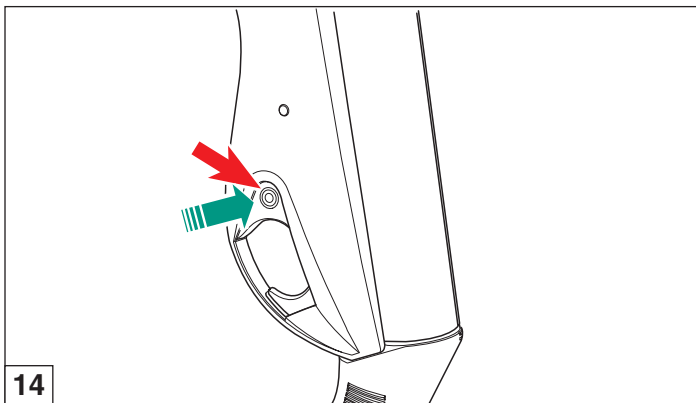


## Ασφάλεια του όπλου

Το κουμπί της ασφάλειας βρίσκεται στο εμπρός μέρος της σκανδαλοθήκης. Για να βάλετε την ασφάλεια, πιέστε το κουμπί: **το όπλο είναι ασφαλισμένο όταν δεν είναι ορατό το κόκκινο δακτυλίδι που υποδεικνύει ότι το τουφέκι είναι έτοιμο να πυροβολήσει** (εικ. 13-14).

## Ενέργειες γέμισης

Πριν πραγματοποιήσετε οποιαδήποτε ενέργεια, βεβαιωθείτε ότι η θαλάμη και η αποθήκη είναι εντελώς άδεια! (Διαβάστε προσεκτικά τις οδηγίες σχετικά με τη γέμιση και την απογέμιση του όπλου).





A seconda del modulo serbatoio in dotazione, della lunghezza delle cartucce e delle norme vigenti in materia, il serbatoio di alimentazione è predisposto per contenere da un minimo di 1 a un massimo di 9 cartucce, colpo in canna escluso.

### Procedura di caricamento

**ATTENZIONE:** l'arma deve essere **in sicura** (vedi "Sicura dell'arma") e **con cane armato** (per consentire alla leva fermo cartuccia di bloccare le cartucce introdotte nel serbatoio).

**ATTENZIONE:** per maggior sicurezza, **verificare sempre** che l'arma **sia scarica** aprendo l'otturatore. Riportare poi l'otturatore **in chiusura**.



Depending on the magazine tube Module, the length of the cartridges and the relative regulations in force, the ammunitions magazine may contain from a minimum of 1 to a maximum of 9 cartridges, excluding the round in the barrel.

### Loading procedure

**WARNING:** make sure that the gun **safety catch** (see "Gun safety catch") is engaged and the **hammer cocked** (so that the cartridge stop latch can retain the cartridges as they are inserted in the magazine).

**WARNING:** for safety reasons, **always verify** if by opening the bolt the shot-gun **is unloaded**. Then **close** the bolt **again**.



Selon le module magasin fourni en dotation, et en fonction de la longueur des cartouches et des normes en vigueur en la matière, le magasin d'alimentation est prédisposé pour contenir un minimum de 1 à un maximum de 9 cartouches, exclu le coup dans le canon.

### Procédure de chargement

**ATTENTION:** la **sûreté** de l'arme doit être **enclenchée** (voir "Sûreté de l'arme") et le **chien armé** (pour permettre au levier de blocage cartouche de bloquer les cartouches introduites dans le magasin).

**ATTENTION:** pour plus de sécurité, **vérifiez toujours** que votre arme **soit déchargée** en ouvrant l'obturateur. Remettez ensuite l'obturateur dans sa position de **fermeture**.



Je nach zur Ausstattung gehörendem Magazin-Modul, Länge der Patronen und geltenden einschlägigen Vorschriften ist das Magazin angelegt um zwischen mindestens 1 bis maximal 9 Patronen zu enthalten, Schuss im Lauf ausgeschlossen.

### Ladungsvorgang

**ACHTUNG!** Die Waffe muss **gesichert** (siehe "Sicherung der Waffe") und der **Hahn** muss gespannt sein (damit die Magazinsperklinke die im Magazin vorhandenen Patronen blockiert).

**ACHTUNG:** Zur besseren Sicherheit öffnen Sie den Verschluss und **prüfen**, ob die Waffe entladen ist, danach **schließen** Sie den Verschluss wieder.



Según el módulo almacén de dotación, el largo de los cartuchos y las normas vigentes en la materia, el almacén de alimentación está colocado para permitir de un mínimo de 1 a un máximo de 9 cartuchos, disparo en cañón excluido.

### Procedimiento de carga

**ATENCIÓN:** El arma debe estar **con seguro** (ver "Seguro del arma") y **con percutor armado** (para que la palanca-seguro-cartucho pueda bloquear los cartuchos introducidos en el almacén).

**ATENCIÓN:** para mayor seguridad, **controle siempre** que el arma **está descargada** abriendo el obturador. Volver a poner luego el obturador **en cierre**.



Dependendo do módulo depósito fornecido, do comprimento dos cartuchos e das normas vigentes nesta matéria, o depósito de alimentação foi concebido para conter entre um mínimo de 1 e o máximo de 9 cartuchos, excluindo o projétil no cano.

### Procedimento de carregamento

**ATENÇÃO:** a arma deve estar com a **patilha de segurança accionada** (ver "Patilha de segurança da arma") e **com cão armado** (para permitir que a alavanca-bloqueio-cartucho bloqueie os cartuchos introduzidos no depósito).

**ATENÇÃO:** para maior segurança, **verificar sempre** se a arma **está descarregada** abrindo o obturador. De seguida, voltar a colocar o obturador na **posição fechada**.



В зависимости от варианта исполнения, длины патрона и особенностей национального законодательства трубчатый магазин может вмещать от одного до девяти патронов, не считая патрона в патроннике.

### Порядок заряжания

**ВНИМАНИЕ:** во время заряжания ружьё должно быть поставлено на **предохранитель** (см. раздел "Предохранительные приспособления"), а **курок взведён** (последнее необходимо для того, чтобы ограничитель удерживал патроны, находящиеся в магазине).

**ВНИМАНИЕ:** для большей безопасности **всегда удостоверьтесь**, в том, что ваше ружьё **разряжено**, открыв затвор и осмотрев патронник. Затем вновь **закройте** затвор.



Ανάλογα με τη χρησιμοποιούμενη μονάδα αποθήκης, το μήκος των φυσίγγιων και την ισχύουσα νομοθεσία, η αποθήκη τροφοδοσίας μπορεί να περιέχει από 1 έως 9 φυσίγγια, εκτός του φυσίγγιου στην κάννη.

### Διαδικασία γέμισης

**ΠΡΟΣΟΧΗ:** Το όπλο πρέπει να είναι **ασφαλισμένο** (βλ. "Ασφάλεια του όπλου") και με **οπλισμένο κόκορα** (για να επιτρέπει στον αναστολέα να μπλοκάρει τα φυσίγγια στην αποθήκη).

**ΠΡΟΣΟΧΗ:** για μεγαλύτερη ασφάλεια, **ελέγχετε πάντα** εάν το όπλο **είναι άδαιο** ανοίγοντας το κλείστρο. Τοποθετήστε το κλείστρο **σε κλειστή θέση**.



- 1) La leva-discesa-cartuccia deve presentare il settore marcato in rosso ben visibile (fig. 15). Se necessario, portarla nella giusta posizione premendo il pulsante-leva-fermo-cartuccia (fig. 16) e aprendo contemporaneamente a mano l'otturatore, da riposizionare poi in chiusura.
- 2) Con otturatore chiuso e cane armato rovesciare l'arma (orientando la canna verso il basso).
- 3) Infilare una cartuccia a fondo nel serbatoio (fig. 17) finché la leva-fermo-cartuccia aggancia automaticamente la cartuccia, trattenendola (fig. 18).



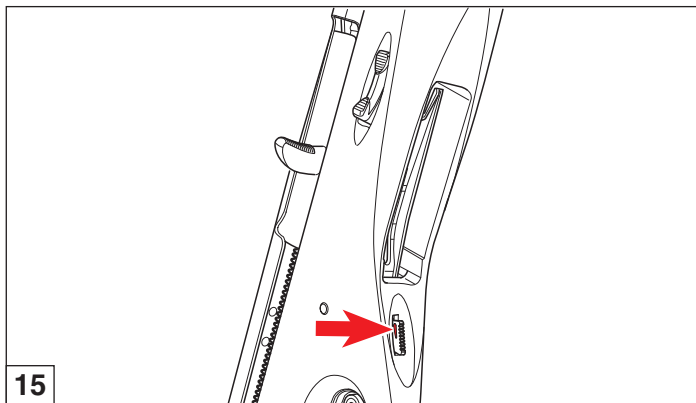
- 1) The section of cartridge drop lever marked in red must be well visible (fig. 15). If necessary, bring it into the right position by pressing the cartridge stop latch button (fig. 16) and simultaneously manually opening the bolt, which will be repositioned on closure.
- 2) With the bolt closed and the hammer cocked, reverse the gun (pointing the barrel downwards).
- 3) Insert a cartridge into the magazine (fig. 17): push it until it is retained by the cartridge stop latch which engages automatically (fig. 18).



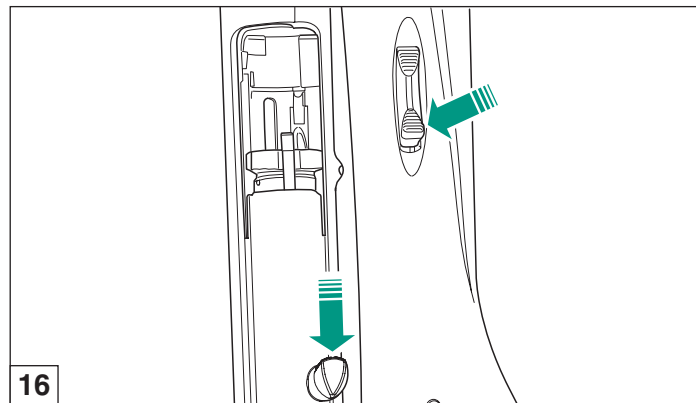
- 1) Le levier de descente cartouche doit présenter le secteur marqué en rouge bien visible (fig. 15). Si nécessaire, positionnez-le correctement en poussant le levier de blocage cartouche (fig. 16) tout en ouvrant manuellement l'obturateur, qu'il faudra ensuite remettre sur sa position de fermeture.
- 2) Renserver l'arme (en orientant le canon vers le bas) en s'assurant que l'obturateur soit fermé et le chien armé.
- 3) Introduire une cartouche à fond dans le magasin (fig. 17) jusqu'à ce que le levier de blocage cartouche saisisse automatiquement la cartouche en la retenant (fig. 18).



- 1) Der rote Punkt auf dem Patronenfreigabehebel muss deutlich sichtbar sein (Abb. 15). Um dies zu bewerkstelligen, muss ggfs. der Magazinsperrklinkenknopf gedrückt (Abb. 16), und gleichzeitig der Verschluss per Hand geöffnet und wieder geschlossen werden.
- 2) Die Waffe bei geschlossenem Verschluss und gespanntem Hahn umdrehen (indem der Lauf nach unten gerichtet wird).
- 3) Eine Patrone tief in das Magazin einschieben (Abb. 17); die Magazinsperrklinke muss automatisch hinter der Patrone einrasten und diese blockieren (Abb. 18).



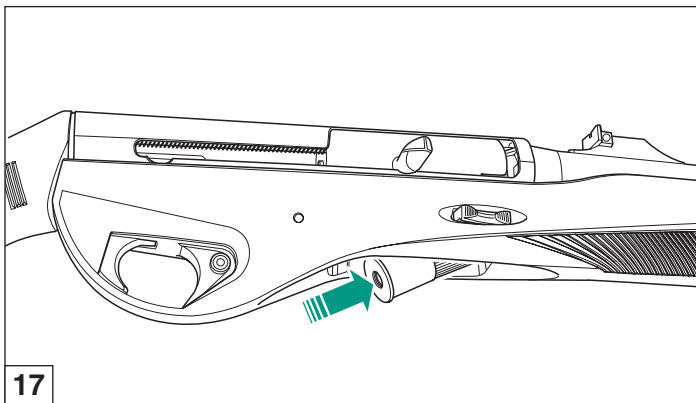
15



16



- 1) La **palanca-bajada-cartucho** debe presentar **el sector marcado con rojo bien visible** (fig. 15). Si es necesario, ponerla en la posición justa **pressionando el botón-palanca-bloqueo-cartucho** (fig. 16) y al mismo tiempo abriendo con la mano **el obturador**, para volver a su posición luego en el cierre.
- 2) Con el obturador cerrado y el martillo armado voltear el arma (orientando el cañón hacia abajo).
- 3) Ensartar **un cartucho hasta el fondo** en el almacén (fig. 17) hasta que la palanca-bloqueo-cartucho **enganche automáticamente** el cartucho, reteniéndolo (fig. 18).



17



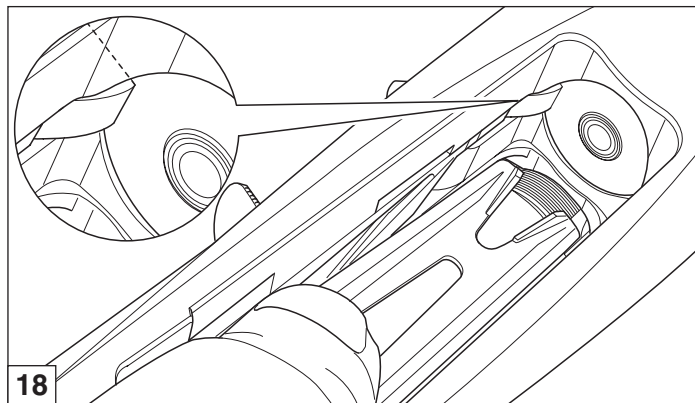
- 1) A **alavanca-descida-cartucho** deve apresentar o **sector marcado a vermelho bem visível** (fig. 15). Se necessário, colocá-la na posição correcta **pressionando o botão-alavanca-bloqueio-cartucho** (fig. 16) ao mesmo tempo que se abre manualmente o **obturador**, que deverá ser colocado novamente na posição fechada.
- 2) Com o obturador fechado e o cão armado, virar a arma ao contrário (orientando o cano para baixo).
- 3) Introduzir **um cartucho a fundo** no depósito (fig. 17), de modo que a alavanca-bloqueio-cartucho **engate automaticamente** o cartucho, retendo-o (fig. 18).



- 1) На кнопке отсекателя магазина должна **отчётливо** просматриваться **красная полоска** (рис. 15). При необходимости установите её в правильное положение, нажав на **кнопку ограничителя** (рис. 16) и открыв одновременно **затвор**, который затем снова нужно закрыть.
- 2) Закрыв затвор и взведя курок, перевернуть ружьё (при этом ствол должен быть направлен вниз).
- 3) Полностью вставить **патрон** в магазин (рис. 17). Убедиться в том, что ограничитель **вошёл в зацепление** с патроном и зафиксировал его (рис. 18).



- 1) Ο **απελευθερωτής** πρέπει να βρίσκεται σε θέση με **ευδιάκριτο τον κόκκινο τομέα** (εικ. 15). Εν ανάγκη, τοποθετήστε τον στη σωστή θέση **πιέζοντας το κουμπί του αναστολέα** (εικ. 16) και ανοίγοντας ταυτοχρόνως με το χέρι **το κλείστρο**, για να το κλείσετε και πάλι στη συνέχεια.
- 2) Με κλειστό το κλείστρο και τον κόκορα οπλισμένο, αναποδογυρίστε το όπλο (στρέφοντας την κάννη προς το πάτωμα).
- 3) Τοποθετήστε ένα **φυσίγγι στο θάθος** της αποθήκης (εικ. 17) έως ότου ο αναστολέας το **μπλοκάρει αυτόματα** συγκρατώντας το (εικ. 18).



18





Ripetere l'operazione sino al completo caricamento del serbatoio.

**ATTENZIONE:** il caricamento del serbatoio deve essere effettuato sempre con il cane armato, per consentire alla leva-fermo-cartuccia di bloccare le cartucce introdotte nel serbatoio stesso.

A questo punto l'arma non può ancora sparare: si deve introdurre una cartuccia in canna, operando come segue:

- 1) Aprire l'otturatore e trattenerlo in tale posizione mentre si introduce contemporaneamente una cartuccia in canna attraverso la finestra di espulsione del bossolo (fig. 19).



Repeat the operation until the magazine is fully loaded.

**WARNING:** the gun must be loaded with the hammer cocked so that the cartridge stop latch can retain the cartridges as they are inserted in the magazine.

At this point the gun still cannot be fired: a cartridge must be loaded into the barrel, as follows:

- 1) Keep the bolt open and in the same time insert a cartridge into the barrel through the case ejection port (fig. 19).



Répéter l'opération jusqu'au chargement complet du magasin.

**ATTENTION:** le chargement du magasin doit toujours être effectué avec le chien armé, pour permettre au levier de blocage cartouche de bloquer les cartouches introduites dans le magasin.

Cependant, à ce point, l'arme ne peut pas encore tirer: il faut introduire une cartouche dans le canon, en procédant comme suit:

- 1) Ouvrir l'obturateur et le maintenir dans cette position pendant qu'on introduit une cartouche dans le canon à travers la fenêtre d'expulsion de la douille (fig. 19).

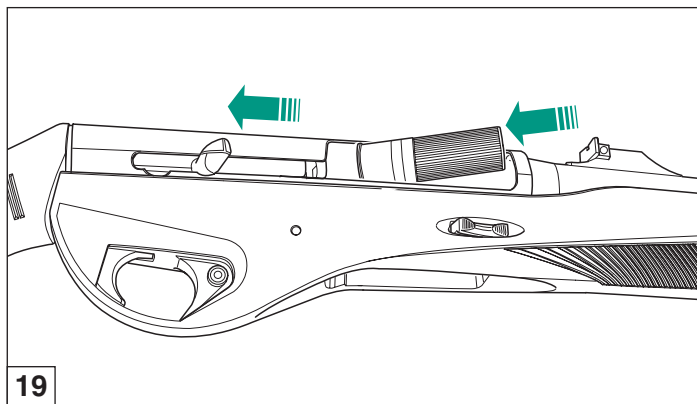


Diesen Vorgang bis zum völligen Laden des Magazins wiederholen.

**ACHTUNG:** Das Magazin muss mit gespanntem Hahn geladen werden, damit die Magazinsperklinke die Patronen blockieren kann, die ins Magazin geschoben werden.

Das Gewehr ist noch nicht schussbereit, denn vorher muss eine Patrone in das Patronenlager des Laufes eingeführt werden; indem man wie folgt vorgeht:

- 1) Den Verschluss öffnen und bei dieser Verschlussstellung gleichzeitig manuell eine Patrone durch die Hülsenauswurföffnung stecken (Abb. 19).





Repetir la operación hasta que quede completamente cargado el almacén.

**ATENCIÓN:** la carga del almacén debe realizarse siempre con el martillo cargado, para permitir que la palanca-bloqueo-cartucho bloquee los cartuchos introducidos en el almacén.

Llegados a este punto el arma todavía no puede disparar: Hay que introducir un cartucho en el cañón, tras realizar las siguientes operaciones:

- 1) Abrir el obturador y retenerlo en dicha posición mientras al mismo tiempo se introduce un cartucho en el cañón mediante la ventana de expulsión del casquillo (fig. 19).



Repetir a operação até o depósito estar completamente carregado.

**ATENÇÃO:** o carregamento do depósito deve ser efectuado sempre com o cão armado para permitir que a alavanca-bloqueio-cartucho bloquee os cartuchos introduzidos no próprio depósito.

A arma ainda não está pronta a disparar: é necessário introduzir um cartucho no cano, procedendo da seguinte forma:

- 1) Abrir o obturador e mantê-lo nessa posição enquanto se introduz simultaneamente um cartucho no cano através da janela de ejeção do invólucro (fig. 19).



Повторить вышеописанное действие до полного снаряжения магазина.

**ВНИМАНИЕ:** снаряжение магазина должно осуществляться при взведённом курке с тем, чтобы ограничитель смог зафиксировать патрон в магазине.

После снаряжения магазина ружьё ещё не может стрелять. Для этого нужно дослать патрон в патронник, действуя следующим образом:

- 1) Отвести затвор в заднее положение и, держа его открытым, вставить патрон в патронник через гильзовыводящее окно ствольной коробки (рис. 19).



Επαναλάβετε την ενέργεια μέχρι να γεμίσετε την αποθήκη.

**ΠΡΟΣΟΧΗ:** το γέμισμα της αποθήκης πρέπει να γίνεται πάντα με οπλισμένο κόκορα για να επιτρέπει στον αναστολέα να μπλοκάρει τα φυσίγγια στην αποθήκη.

Στο σημείο αυτό το όπλο δεν είναι ακόμη έτοιμο να πυροβολήσει: θα πρέπει να βάλετε ένα φυσίγγι στην κάννη εφαρμόζοντας την ακόλουθη διαδικασία:

- 1) Ανοίξετε το κλείστρο και κρατήστε το στη θέση αυτή τοποθετώντας ταυτόχρονα ένα φυσίγγι στην κάννη από την οπή απόρριψης του κάλυκα (εικ. 19).



- 2) Rilasciare l'otturatore che, scorrendo in avanti, incamera la cartuccia e si arresta nella posizione di chiusura (fig. 20).

**ATTENZIONE:** anche se l'arma è in sicura, durante questa operazione è opportuno orientare la canna in direzione di sicura prudenza (vedi "Sicura dell'arma").

A questo punto l'arma è carica: portando la sicura in posizione di sparo (anello rosso visibile) l'arma è pronta a sparare.



- 2) Release the bolt which, by moving forward, will push the cartridge into the chamber and stop in the closed position (fig. 20).

**WARNING:** during this operation, always point the gun in a safe direction, even though the safety catch is engaged (see "Gun safety catch").

Now the gun is loaded: when the safety catch is moved to firing position (red ring visible), the gun is ready for use.



- 2) Relâcher l'obturateur qui, en glissant en avant, emprisonne la cartouche et s'arrête en position de fermeture (fig. 20).

**ATTENTION:** même si la sûreté de l'arme est enclenchée, il est opportun, durant cette opération, d'orienter le canon vers une direction qui ne présente aucun danger (voir "Sûreté de l'arme").

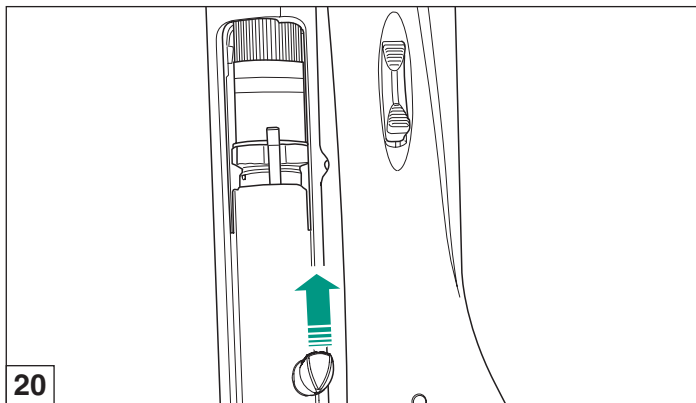
A ce point, l'arme est chargée: en mettant la sûreté en position de tir (bague rouge visible), l'arme est prête pour tirer.



- 2) Den Verschluss freigeben; durch die Vorwärtsbewegung wird die Patrone in das Patronenlager befördert, wobei der Verschlussknopf hinter der Patrone verriegelt (Abb. 20).

**ACHTUNG:** Bei diesen Ladevorgängen muss der Lauf immer in eine sichere Richtung gehalten werden, auch wenn die Waffe gesichert ist (siehe "Sicherung der Waffe").

Nun ist die Waffe geladen: nach dem Entsichern (der rote Ring ist sichtbar) ist die Waffe schussbereit.





- 2) Liberar el obturador que, deslizando hacia adelante, encañalando el cartucho, se detiene en la posición de cierre (fig. 20).

**ATENCIÓN:** aún cuando el arma está en seguro durante esta operación conviene orientar el cañón en dirección de seguro prudente (véase “Seguro del arma”).

A partir de este punto el arma está cargada llevando el seguro en posición de disparo (anillo rojo visible) el arma está lista para disparar.



- 2) Libertar o obturador que, ao deslizar para a frente, aloja o cartucho na câmara e pára na posição fechada (fig. 20).

**ATENÇÃO:** ainda que a patilha de segurança esteja accionada, durante esta operação convém orientar o cano numa direcção prudente e segura (ver “Patilha de segurança da arma”).

A arma está agora carregada: ao colocar a patilha de segurança na posição de disparo (anel vermelho visível), a arma está pronta a disparar.



- 2) Отпустить затвор, который, двигаясь вперед, дойдёт патрон и остановится в запертом положении. (рис. 20).

**ВНИМАНИЕ:** при выполнении вышеописанных действий постоянно держите ствол ружья в безопасном направлении, несмотря на то, что ружьё поставлено на предохранитель (см. раздел “Предохранительные устройства”).

Теперь ваше ружьё заряжено. После перевода предохранителя в боевое положение (красная проточка открыта) оно готово к выстрелу.



- 2) Ελευθερώστε το κλείστρο το οποίο, επιστρέφοντας στη θέση του, θα σπρώξει το φυσίγγι στη θάλαμη και θα ακινητοποιηθεί σε κλειστή θέση (εικ. 20).

**ΠΡΟΣΟΧΗ:** κατά τη διάρκεια της ενέργειας αυτής, ακόμα κι αν το όπλο είναι ασφαλισμένο, καλό είναι να στρέψετε την κάννη σε απόλυτα ασφαλή κατεύθυνση (βλ. “Ασφάλεια του όπλου”).

Στο σημείο αυτό το όπλο είναι γεμάτο. Φέρνοντας την ασφάλεια στην κατάλληλη θέση (με ορατό το κόκκινο δαχτυλίδι), το τουφέκι είναι έτοιμο να πυροβολήσει.



### Sostituzione cartuccia

(Operazione da effettuarsi con arma in sicura - vedi "Sicura dell'arma" - e con canna orientata in direzione di sicura prudenza).

Per sostituire una cartuccia già incamerata, si possono seguire due procedure:

- A) introduzione manuale della nuova cartuccia;
- B) azionamento della leva-discesa-cartuccia.



### Cartridge replacement

(This operation must be carried out with the gun safety catch engaged - see "Gun safety catch" and barrel pointed in a safe direction).

To replace a cartridge in the chamber, two procedures can be followed:

- A) by manual replacement of a new cartridge;
- B) by using the cartridge drop lever.



### Remplacement cartouche

(Cette opération doit être effectuée avec la sûreté enclenchée - voir "Sûreté de l'arme" et avec le canon orienté dans une direction qui ne présente aucun danger).

Pour remplacer une cartouche déjà introduite dans la chambre, il est possible de suivre deux procédures:

- A) introduction manuelle de la nouvelle cartouche;
- B) actionnement du levier de descente cartouche.



### Auswechseln der Patrone

(Dieser Vorgang ist bei gesicherter Waffe durchzuführen - siehe "Sicherung der Waffe" - wobei der Lauf in eine sichere Richtung gehalten werden muss).

Zum Auswechseln einer bereits dem Patronenlager zugeführten Patrone können zwei Vorgänge befolgt werden:

- A) Manuelle Zuführung der neuen Patrone;
- B) Betätigung des Patronenfreigabehebels.



## Sustitución del cartucho

(Operación que debe realizarse con el arma en seguro - véase "Seguro del arma" y con el cañón orientado en dirección de seguro prudente).

Para cambiar un cartucho que ya está en la cámara, se pueden seguir dos procedimientos:

- A) introducción manual del nuevo cartucho;
- B) accionamiento de la palanca-bajada-cartucho.



## Substituição do cartucho

(Operação a efectuar com a patilha de segurança accionada - ver "Patilha de segurança da arma" e com o cano orientado numa direcção prudente e segura).

A substituição de um cartucho já alojado na câmara pode ser realizada através de dois procedimentos:

- A) introdução manual do novo cartucho;
- B) accionamento da alavanca-descida-cartucho.



## Замена патрона

(во время замены патрона ружьё должно стоять на предохранителе - см. раздел "Предохранительные устройства"; а ствол должен быть направлен в безопасную сторону).

Замена патрона, уже досланного в патронник, может осуществляться двумя способами:

- A) ручная замена патрона;
- B) замена патрона при помощи отсекателя магазина.



## Αντικατάσταση φυσίγγιού

(Οι ενέργειες πρέπει να πραγματοποιούνται με το όπλο ασφαλισμένο - βλ. "Η ασφάλεια του όπλου" και με την κάννη στραμμένη σε απόλυτα ασφαλή κατεύθυνση).

Για να αντικαταστήσετε ένα φυσίγγι που έχει τοποθετηθεί στη θαλάμη, μπορείτε να εφαρμόσετε δύο διαδικασίες:

- A) εισαγωγή νέου φυσίγγιού με το χέρι
- B) χρήση απελευθερωτή.



A) - introduzione manuale della cartuccia

- 1) Appoggiare il calcio sull'anca ed **aprire l'otturatore**: la cartuccia in camera viene estratta ed espulsa (fig. 21).
- 2) Introdurre in canna, anche parzialmente, la nuova cartuccia **attraverso la finestra di espulsione** (fig. 22), rilasciando poi l'otturatore.



A) - manual replacement of a new cartridge

- 1) Rest the stock on your hip and **open the bolt**: the cartridge in the chamber is extracted and ejected (fig. 21).
- 2) Load or partially load the new cartridge into the barrel **through the ejection aperture** (fig. 22), then release the bolt.



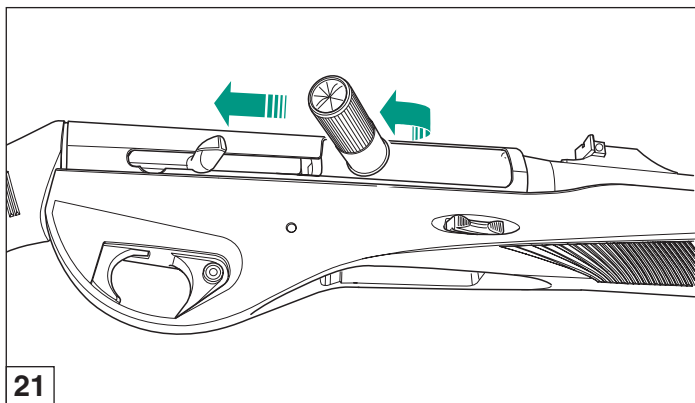
A) - introduction manuelle de la nouvelle cartouche

- 1) Appuyez la crosse sur votre hanche et **ouvrez l'obturateur**: la cartouche présente dans la chambre est extraite et expulsée (fig. 21).
- 2) Introduisez la nouvelle cartouche dans le canon, même partiellement, **à travers la fenêtre d'expulsion** (fig. 22), et relâchez ensuite l'obturateur.



A) - Manuelle Zuführung der Patrone

- 1) Den Schaft an der Hüfte aufstützen und den **Verschluss öffnen**: die Patrone im Patronenlager wird extrahiert und ausgeworfen (Abb. 21).
- 2) Die neue Patrone auch teilweise durch die **Hülsenauswurföffnung** in den Lauf einsetzen (Abb. 22), dann den Verschluss loslassen.





#### A) - introducción manual del nuevo cartucho

- 1) Apoyar la culata en la cadera y **abrir el obturador**: el cartucho en la cámara se extrae y expulsa (fig. 21).
- 2) Introducir en el cañón, aún parcialmente, el nuevo cartucho **mediante la ventana de expulsión** (fig. 22), liberar luego el obturador.



#### A) - introdução manual do novo cartucho

- 1) Apoiar a coronha na anca e **abrir o obturador**: o cartucho alojado na câmara é extraído e ejetado (fig. 21).
- 2) Introduzir o novo cartucho no cano, até parcialmente, **através da janela de ejeção** (fig. 22), libertando de seguida o obturador.



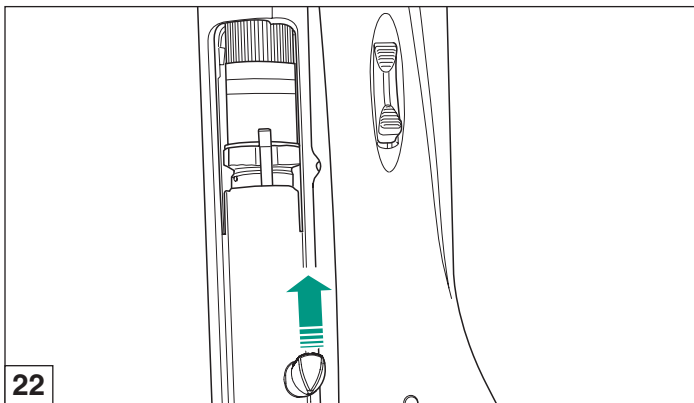
#### A) - ручная замена патрона

- 1) Упереть приклад в бедро и **открыть затвор**. Патрон будет выброшен из патронника и отражён за пределы ствольной коробки (рис. 21).
- 2) Вставить новый патрон в патронник (можно частично) **через гильзовыводящее окно** (рис. 22), затем отпустить затвор.



#### A) - εισαγωγή νέου φυσίγγιού με το χέρι

- 1) Ακουμπήστε το κοντάκι στο μηρό και **ανοίξτε το κλείστρο**: το φυσίγγιο στην κάννη αποβάλλεται (εικ. 21).
- 2) Τοποθετήστε στην κάννη, έστω και εν μέρει, το νέο φυσίγγιο **από την οπή απόρριψη** (εικ. 22) και στη συνέχεια ελευθερώστε το κλείστρο.







**B) - azionamento della leva-discesa-cartuccia**

- 1) Appoggiare il calcio sull'anca, **premere la leva-discesa-cartuccia** (fig. 23) ed aprire l'**otturatore**: la cartuccia in camera viene estratta ed espulsa (fig. 24).
- 2) **Lasciare libera la manetta**: si ottiene così il passaggio rapido di una cartuccia dal serbatoio alla camera di scoppio.



**B) - using the cartridge drop lever**

- 1) Rest the stock on your hip, **press the cartridge drop lever** (fig. 23) and open the **bolt**: the cartridge in the chamber is extracted and ejected (fig. 24).
- 2) **Leave the cocking lever free**: this allows a cartridge to rapidly pass from the **magazine tube to the chamber**.



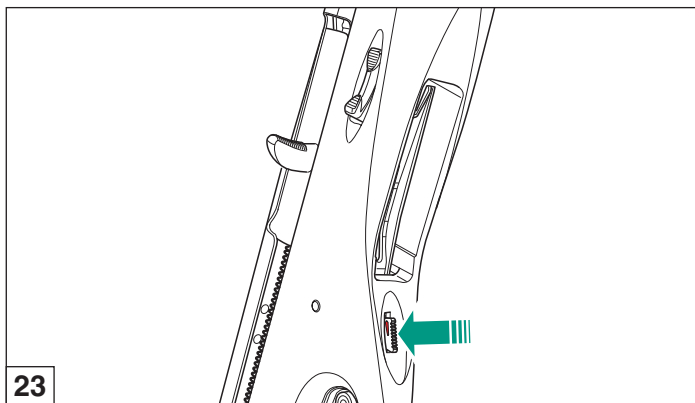
**B) - actionnement du levier de descente cartouche**

- 1) Appuyez la crosse sur votre hanche, **appuyez sur le levier de descente cartouche** (fig. 23) et ouvrez l'**obturateur**: la cartouche présente dans la chambre est extraite et expulsée (fig. 24).
- 2) **Laissez la manette libre**: on obtient ainsi le passage rapide d'une cartouche **du magasin à la chambre d'explosion**.



**B) - Betätigung des Patronenfreigabehebels**

- 1) Den Schaft an der Hüfte aufstützen, **den Patronenfreigabehebel betätigen** (Abb. 23) und den **Verschluss öffnen**: die Patrone im Patronenlager wird extrahiert und ausgeworfen (Abb. 24).
- 2) **Den Spannhebel freigegeben**: so wechselt die Patrone schnell vom **Magazin in das Patronenlager**.





### B) - accionamiento de la palanca-bajada-cartucho

- 1) Apoyar la culata en la cadera, **presionar la palanca-bajada-cartucho** (fig. 23) y abrir el **obturador**: el cartucho en la cámara se extrae y expulsa (fig. 24).
- 2) **Dejar libre la maneta**: se obtiene de este modo el pasaje rápido de un cartucho del almacén a la cámara de explosión.



### B) - accionamento da alavanca-descida-cartucho

- 1) Apoiar a coronha na anca, **pressionar a alavanca-descida-cartucho** (fig. 23) e abrir o **obturador**: o cartucho alojado na câmara é extraído e ejetado (fig. 24).
- 2) **Soltar a manete**: obtém-se assim a passagem rápida de um cartucho do depósito à câmara.



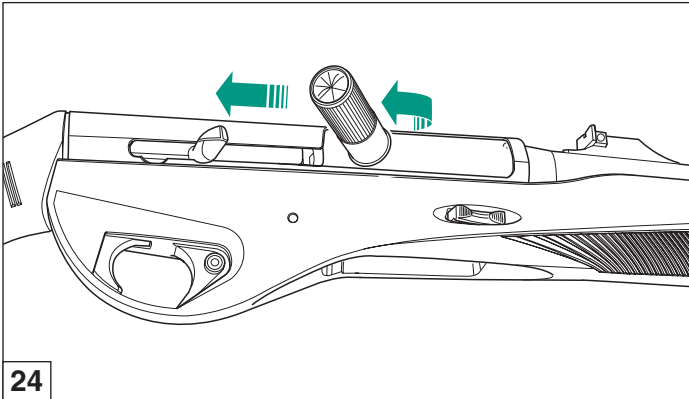
### B) - замена патрона при помощи отсекаателя магазина

- 1) Упереть приклад в бедро, **нажать, одновременно сместив вниз, кнопку ограничителя** (рис. 23) и открыть **затвор**. Патрон будет выброшен из патронника и отражён за пределы ствольной коробки (рис. 24).
- 2) **Отпустить затворную рукоятку**. При этом патрон, находящийся в магазине досылается в патронник.



### B) - χρήση απελευθερωτή

- 1) Ακουμπήστε το κοντάκι στο μηρό, **πίεστε τον απελευθερωτή** (εικ. 23) και ανοίξετε το **κλείστρο**: το φυσίγγιο στην κάννη αποβάλλεται (εικ. 24).
- 2) **Αφήστε ελεύθερο το μοχλό**: με τον τρόπο αυτό επιτυγχάνεται η ταχεία είσοδος ενός φυσιγγίου από την αποθήκη στη θαλάμη.



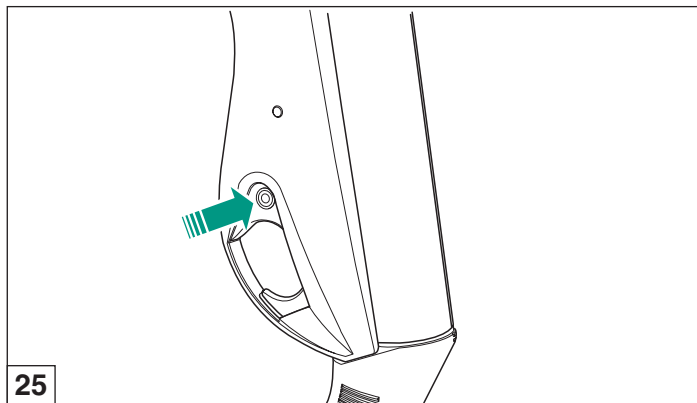


## Scaricamento dell'arma

(Operazione da effettuarsi con arma in sicura - vedi "Sicura dell'arma" - e con canna orientata in direzione di sicura prudenza).

Per scaricare l'arma operare come segue:

- 1) Inserire **la sicura** (fig. 25) ed aprire manualmente **l'otturatore**: la cartuccia in camera di scoppio **viene estratta ed espulsa** (fig. 26).
- 2) **Lasciare la manetta accompagnandola con la mano, e riportare l'otturatore in chiusura** (fig. 27).



25



## Unloading

(This operation must be carried out with the gun safety catch engaged - see "Gun safety catch" and the barrel pointed in safe direction).

To unload the gun, proceed as follows:

- 1) Engage the **safety catch** (fig. 25) and manually open the **bolt**: the cartridge in the chamber is **extracted and ejected** (fig. 26).
- 2) **Release the bolt handle, accompanying it with your hand, and bring the bolt back into a closed position** (fig. 27).

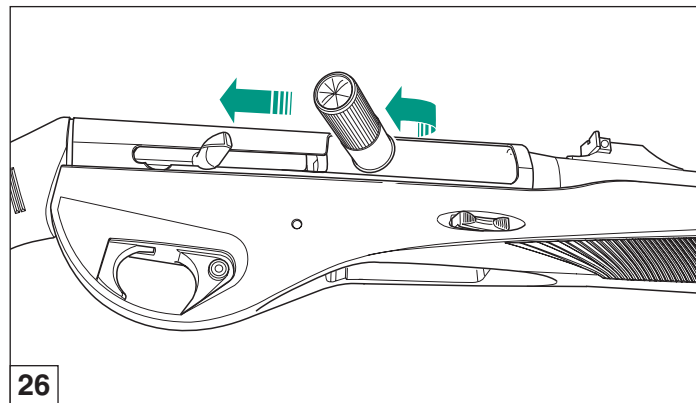


## Déchargement de l'arme

Cette opération doit être effectuée avec la sûreté enclenchée - voir "Sûreté de l'arme" et avec le canon orienté dans une direction qui ne présente aucun danger).

Pour décharger l'arme, procédez comme suit:

- 1) Enclenchez la **sûreté** (fig. 25) et ouvrez manuellement **l'obturateur**: la cartouche présente dans la chambre d'explosion **est extraite et expulsée** (fig. 26).
- 2) **Relâchez la manette en l'accompagnant de la main et ramenez l'obturateur en position de fermeture** (fig. 27).



26



## Entladen der Waffe

(Dieser Vorgang ist bei gesichertem Gewehr durchzuführen - siehe "Sicherung der Waffe" - wobei der Lauf in eine sichere Richtung gehalten werden muss).

Zum Entladen der Waffe muss wie folgt vorgegangen werden:

- 1) **Nach Sicherungen** (Abb. 25) den **Verschluss** manuell öffnen: die in dem Patronenlager vorhandene Patrone wird aus der Waffe **herausgezogen und ausgeworfen** (Abb. 26).
- 2) Den Spannhebel **freilassen, indem er mit der Hand geführt wird und den Verschluss schließen** (Abb. 27).



## Descarga del arma

Operación que debe realizarse con el arma en seguro - véase "Seguro del arma" y con el cañón orientado en dirección de seguro prudente).

Para descargar el arma realizar las siguientes operaciones:

- 1) Introducir **el seguro** (fig. 25) y abrir manualmente **el obturador**: el cartucho de la cámara de explosión se **extrae y expulsa** (fig. 26).
- 2) **Liberar** la maneta **acompañándola con la mano, y volver a colocar el obturador en cierre** (fig. 27).



## Descarregamento da arma

(Operação a efectuar com a patilha de segurança accionada - ver "Patilha de segurança da arma" e com o cano orientado numa direcção prudente e segura).

Para descarregar a arma, proceder da seguinte forma:

- 1) Accionar **a patilha de segurança** (fig. 25) e abrir manualmente **o obturador**: o cartucho alojado na câmara é **extraído e ejetado** (fig. 26).
- 2) **Soltar** a manete, **acompanhando-a com a mão, e voltar a colocar o obturador na posição fechada** (fig. 27).



## Раснаряжение магазина

(во время разряжения ружьё должно стоять на предохранителе - см. раздел "Предохранительные устройства", а ствол должен быть направлен в безопасную сторону).

Для разряжения ружья выполнить следующие действия:

- 1) Поставить ружьё на **предохранитель** (рис. 25) и отвести **затвор** в заднее положение. Патрон будет **выброшен** из патронника и **отражён** за пределы ствольной коробки (рис. 26).
- 2) **Отпустить** затворную рукоятку и **дать затвору закрыться** (рис. 27).

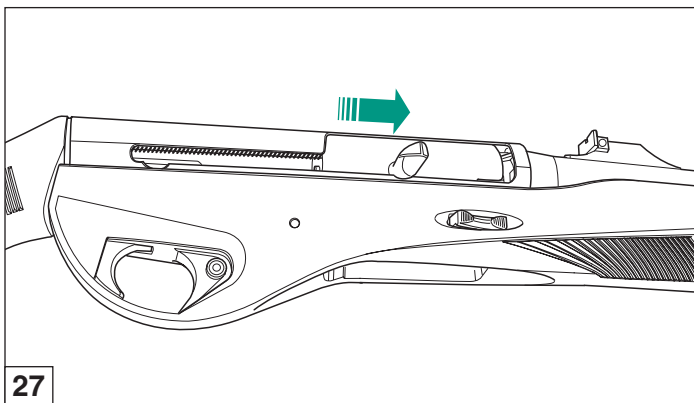


## Ενέργειες απογέμισης

(Οι ενέργειες πρέπει να πραγματοποιούνται με το όπλο ασφαλισμένο - βλ. "Η ασφάλεια του όπλου" και με την κάννη στραμμένη σε απόλυτα ασφαλή κατεύθυνση).

Για να αδειάσετε το όπλο, ενεργήστε όπως περιγράφεται ακολούθως:

- 1) Βάλτε **την ασφάλεια** (εικ. 25) και ανοίξτε με το χέρι **το κλείτρο**: το φυσίγγιο στη θαλάμη **αποβάλλεται** (εικ. 26).
- 2) **Ελευθερώστε** το **μοχλό συνοδεύοντάς τον με το χέρι και κλείστε το κλείτρο** (εικ. 27).





- 3) Capovolgere l'arma e, **spingendo l'elevatore verso il basso**, premere (dall'interno dell'affusto) **il pulsante-leva-fermo-cartuccia** (fig. 28).
- 4) La cartuccia del serbatoio uscirà, cadendo nella mano; si deve premere la leva-fermo-cartuccia **per ogni cartuccia** che si vuol togliere dal serbatoio.

#### In alternativa:

- 1) Inserire **la sicura** (fig. 25) ed aprire manualmente **l'otturatore**: la cartuccia in camera di scoppio **viene estratta ed espulsa** (fig. 26).



- 3) Turn the gun over and, **pushing the carrier downwards** (from the inside of the gun carriage), press the **cartridge stop latch** (fig. 28).
- 4) The cartridge will exit from the magazine tube, falling into your hand; the cartridge stop latch must be pressed for **each cartridge** to be removed from the magazine tube.

#### In alternative:

- 1) Insert the **safety catch** (fig. 25) and manually open the **bolt**: the cartridge in the chamber is **extracted and ejected** (fig. 26).



- 3) Renversez l'arme et, **en poussant l'élévateur vers le bas**, appuyez (depuis l'intérieur de l'affût) sur le **levier de blocage cartouche** (fig. 28).
- 4) La cartouche du magasin est expulsée et elle tombe dans la main; il faut appuyer sur le poussoir de blocage cartouche **pour chaque cartouche** que l'on veut extraire du magasin.

#### En alternative:

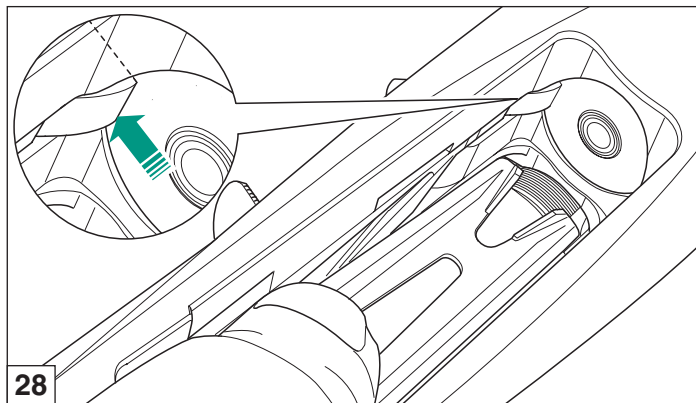
- 1) Enclenchez la **sûreté** (fig. 25) et ouvrez manuellement **l'obturateur**: la cartouche présente dans la chambre d'explosion **est extraite et expulsée** (fig. 26).



- 3) Die Waffe umdrehen und bei gleichzeitigem **Drücken** des Ladeöffnells nach unten (vom Inneren des Waffengestells aus) den **Magazinsperrklinkenknopf** (Abb. 28) drücken.
- 4) Die Magazinpatrone wird herausfallen, in die Hand, für **jede** aus dem Magazin zu entleerende **Patrone** muss die Magazinsperrklinke gedrückt werden.

#### Alternativ hierzu:

- 1) **Nach Sicherungen** (Abb. 25) den **Verschluss** manuell öffnen: die in dem Patronenlager vorhandene Patrone wird aus der Waffe **herausgezogen und ausgeworfen** (Abb. 26).





- 3) Voltear el arma y, **empujando el elevador hacia abajo**, presionar (desde el interior del afuste) **el botón-palanca-cartucho** (fig. 28).
- 4) El cartucho del almacén saldrá, cayendo en la mano; hay que presionar la palanca-bloqueo-cartucho **para cada cartucho** que se desee quitar del almacén.

#### En alternativa:

- 1) Introducir **el seguro** (fig. 25) y abrir manualmente **el obturador**: el cartucho en la cámara de explosión **se extrae y se expulsa** (fig. 26).



- 3) Virar a arma ao contrário e, **empurrando o elevador para baixo**, pressionar (a partir do interior da carreta) **o botão-alavanca-bloqueio-cartucho** (fig. 28).
- 4) O cartucho do depósito sai, caindo na mão; é necessário pressionar a alavanca-bloqueio-cartucho **para cada cartucho** que se deseja remover do depósito.

#### Alternativamente:

- 1) Accionar **a patilha de segurança** (fig. 25) e abrir manualmente **o obturador**: o cartucho alojado na câmara **é extraído e ejetado** (fig. 26).



- 3) Перевернуть ружьё и, **утопив подаватель**, нажать внутри лафета на рычаг **ограничителя патрона** (рис. 28).
- 4) Патрон выйдет из магазина и упадёт в руку. При однократном нажатии на **ограничитель** из магазина будет выходить **один патрон**.

#### Второй вариант:

- 1) Поставить ружьё на **предохранитель** (рис. 25) и отвести **затвор** в заднее положение. Патрон будет **выброшен** из патронника и **отражён** за пределы ствольной коробки (рис. 26).



- 3) Γυρίστε ανάποδα το όπλο και, **πιέζοντας τη γλώσσα προς τα κάτω**, πιέστε (από το εσωτερικό της βάσης) **το κουμπί του αναστολέα** (εικ. 28).
- 4) Το φυσίγγιο της αποθήκης αποβάλλεται και πέφτει στο χέρι σας. Πιέστε το κουμπί του αναστολέα **για κάθε φυσίγγιο** που θέλετε να βγάλετε από την αποθήκη.

#### Διαφορετικά:

- 1) Βάλτε **την ασφάλεια** (εικ. 25) και ανοίξτε με το χέρι **το κλειστόρο**: το φυσίγγιο στη θαλάμη **αποβάλλεται** (εικ. 26).



- 2) **Lasciare** la manetta **accompagnandola con la mano, e riportare l'otturatore in chiusura** (fig. 27).
- 3) Capovolgere l'arma e, spingendo l'elevatore **indietro verso il basso, premere la parte posteriore** della leva-fermo-cartuccia (fig. 29).
- 4) Le cartucce del serbatoio usciranno una ad una.

**AVVERTENZA:** l'arma può venir scaricata anche ripetendo più volte l'azione descritta al punto "B" del capitolo "**Sostituzione cartuccia**".



- 2) **Release** the cocking lever, **accompanying it with your hand, and bring the bolt back into a closed position** (fig. 27).
- 3) Turn the gun over and, **pushing the carrier downwards and rearwards, press the back part** of the cartridge stop latch (fig. 29).
- 4) The cartridges in the magazine tube will come out one at a time.

**NOTE:** gun can be unloaded by repeating the operation, as described under point B, this section above, of the chapter: "**Cartridge replacement**".



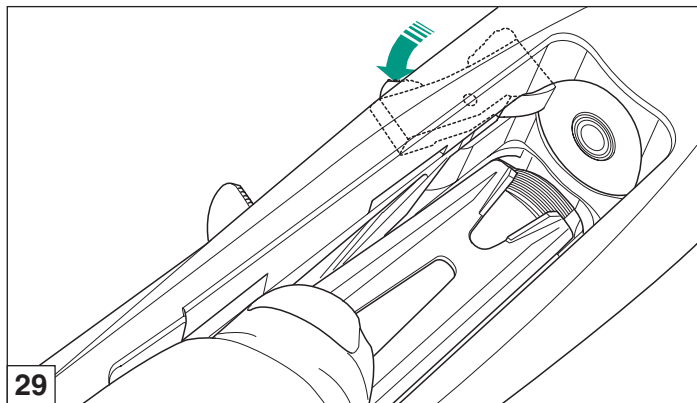
- 2) **Relâchez** la manette **en l'accompagnant de la main et ramenez l'obturateur en position de fermeture** (fig. 27).
- 3) Renversez l'arme et, en poussant l'élevateur **en arrière vers le bas**, appuyez sur la **partie arrière** du levier de blocage cartouche (fig. 29).
- 4) Les cartouches du magasin sortent l'une après l'autre.

**REMARQUE:** l'arme peut être aussi déchargée en répétant plusieurs fois l'action décrite au point "B" du chapitre "**Remplacement cartouche**".



- 2) Den Spannhebel **freilassen, indem er mit der Hand geführt wird und den Verschluss schließen** (Abb. 27).
- 3) Die Waffe umdrehen und bei gleichzeitigem **Zurückdrücken** des Ladelöffels nach unten, **den hinteren Teil der Magazinsperrklinke** drücken (Abb. 29).
- 4) Die Patronen des Magazins werden nacheinander austreten.

**HINWEIS:** Die Waffe kann auch entladen werden, indem man die unter Punkt "B" des Kapitels "**Auswechseln Patronen**" beschriebene Handlung wiederholt.





- 2) **Soltar** la maneta **acompañándola con la mano, y volver a colocar el obturador en cierre** (fig. 27).
- 3) Voltear el arma y, empujando el elevador **atrás hacia abajo, presionar la parte posterior** de la palanca-bloqueo-cartucho (fig. 29).
- 4) Los cartuchos del almacén saldrán uno a uno.

**ADVERTENCIA:** el arma puede descargarse también repitiendo varias veces la acción detallada en el punto "B" del capítulo "**Sustitución cartucho**".



- 2) **Soltar** a manete, **acompanhando-a com a mão, e voltar a colocar o obturador na posição fechada** (fig. 27).
- 3) Virar a arma ao contrário e, empurrando o elevador **para trás e para baixo, pressionar a parte posterior** da alavanca-bloqueio-cartucho (fig. 29).
- 4) Os cartuchos do depósito saem um a um.

**ADVERTÊNCIA:** a arma também pode ser descarregada repetindo várias vezes a operação descrita no ponto "B" do capítulo "**Substituição cartucho**".



- 2) **Отпустить** затворную рукоятку и **дать затвору закрыться** (рис. 27).
- 3) Перевернуть ружьё и, **утопив подаватель**, нажать, одновременно сместив вниз, кнопку **ограничителя патрона** (рис. 29).
- 4) Все патроны по очереди выйдут из магазина.

**ВНИМАНИЕ:** расснаряжение магазина может осуществляться путём многократного повторения действия, описанного в п. "B" главы "**Замена патрона**".



- 2) **Ελευθερώστε** το μοχλό **συνοδεύοντάς τον με το χέρι και κλείστε το κλείστρο** (εικ. 27).
- 3) Γυρίστε ανάποδα το όπλο και, πιέζοντας **τη γλώσσα πίσω προς τα κάτω, πιέστε το πίσω μέρος του αναστολέα** (εικ. 29).
- 4) Τα φυσίγγια της αποθήκης απορρίπτονται ένα-ένα.

**ΠΡΟΕΙΔΟΠΟΙΗΣΗ:** για την απογέμιση του όπλου μπορείτε να επαναλάβετε πολλές φορές τη διαδικασία του σημείου "B" του κεφαλαίου "**Αντικατάσταση φυσιγγίου**".





## Inconvenienti e rimedi

Prima di effettuare qualunque tipo di intervento sull'arma, accertarsi sempre che camera di scoppio e tubo serbatoio siano completamente vuoti! (Leggere attentamente le istruzioni di caricamento e scaricamento dell'arma).

### Se il fucile non spara:

- 1) **Controllare la sicura:** se inserita, spingere il pulsante nella posizione di fuoco.
- 2) **Controllare che la cartuccia sia in canna.** Se necessario, introdurre una cartuccia seguendo le istruzioni relative al caricamento.
- 3) **Controllare il meccanismo di sparò.** Se necessario, procedere alla sua pulizia e lubrificazione.



## Troubleshooting

Before starting any operation on your shotgun, make sure that the chamber and the magazine are unloaded! (Carefully read the instructions on gun loading and unloading).

### The gun fails to fire:

- 1) **Check the safety catch:** if it is engaged, shift the button to the fire position.
- 2) **Check that there is a cartridge in the barrel.** If necessary, insert a cartridge following the loading instructions.
- 3) **Check the firing mechanism.** If necessary, clean and lubricate it.



## Inconvénients et solutions

Avant d'effectuer toute intervention sur l'arme, vérifiez toujours que la chambre d'explosion et que le tube magasin soient entièrement vides! (Lire attentivement les instructions de chargement et de déchargement de l'arme).

### Si le fusil ne tire pas:

- 1) **Contrôlez la sûreté:** si elle est enclenchée, poussez le poussoir en position de tir.
- 2) **Vérifiez que la cartouche soit dans le canon.** Si nécessaire, introduisez une cartouche en suivant les instructions relatives au chargement.
- 3) **Contrôlez le mécanisme de tir.** Si nécessaire, procédez à son nettoyage et à sa lubrification.



## Funktionsstörungen und Abhilfe

Vor jeder Waffenhandhabung sollten Sie sicherstellen, dass das Patronenlager und das Magazinrohr ihres Gewehrs völlig leer sind! (Bitte lesen Sie aufmerksam die Anweisungen für das Laden und das Entladen der Waffe).

### Das Gewehr schießt nicht:

- 1) **Die Sicherung überprüfen:** falls sie aktiviert ist, den Knopf auf Feuerbereitschaft bringen.
- 2) **Prüfen, ob eine Patrone im Lauf ist.** Falls nötig, unter Beachtung der Anweisungen für das Laden eine Patrone einstecken.
- 3) **Den Schussmechanismus überprüfen** und, falls nötig, reinigen und schmieren.



## Inconvenientes y soluciones

Antes de efectuar cualquier tipo de operación en el arma, controlar siempre que la cámara de explosión y el tubo del almacén estén ¡completamente vacíos! (Leer atentamente las instrucciones de carga y descarga del arma).

### Si el fusil no dispara:

- 1) **Controlar el seguro:** si está introducido, empujar el botón a la posición de fuego.
- 2) **Controlar que el cartucho esté en cañón.** Si es necesario, introducir un cartucho siguiendo las instrucciones correspondientes a la carga.
- 3) **Controlar el mecanismo de disparo.** Si es necesario, proceder con la limpieza y lubricación.



## Problemas e soluções

Antes de realizar qualquer tipo de intervenção na arma, certificar-se sempre de que a câmara e o tubo depósito estão completamente vazios! (Leer atentamente as instruções de carregamento e descarregamento da arma).

### Se a espingarda não dispara:

- 1) **Verificar a patilha de segurança:** se estiver accionada, empurrar o botão para a posição de disparo.
- 2) **Verificar se o cartucho está no cano.** Se necessário, introduzir um cartucho seguindo as instruções relativas ao carregamento.
- 3) **Verificar o mecanismo de disparo.** Se necessário, proceder à sua limpeza e lubrificação.



## Возможные неисправности и их устранение

Перед выполнением каких-либо манипуляций с ружьём убедитесь в том, что оно полностью разряжено! (Внимательно изучите указания по заряджанию и разряжанию ружья).

### Если ружьё не стреляет:

- 1) **Проверить предохранитель.** Если предохранитель включён, перевести его в положение "Огонь".
- 2) **Удостовериться в наличии патрона в стволе.** При необходимости вставьте патрон в патронник, следуя указаниям по заряджанию ружья.
- 3) **Проверить ударно-спусковой механизм.** В случае необходимости почистить и смазать УСМ.



## Προβλήματα και λύσεις

Πριν πραγματοποιήσετε οποιαδήποτε ενέργεια, βεβαιωθείτε ότι η θαλάμη και η αποθήκη είναι εντελώς άδεια! (Διαβάστε προσεκτικά τις οδηγίες σχετικά με τη γέμιση και την απογέμιση του όπλου).

### Αν το τουφέκι δεν πυροβολεί:

- 1) **Ελέγξτε την ασφάλεια:** αν το όπλο είναι ασφαλισμένο, σπρώξτε το κουμπί στη θέση βολής.
- 2) **Βεβαιωθείτε ότι υπάρχει φυσίγγι στην κάννη.** Αν δεν υπάρχει, τοποθετήστε το ακολουθώντας τις αντίστοιχες οδηγίες γεμίματος.
- 3) **Ελέγξτε τον μηχανισμό πυροδότησης.** Αν χρειάζεται, καθαρίστε τον και λαδώστε τον.



### Munizionamento

L'automatico Benelli utilizza per il suo funzionamento l'energia cinetica del rinculo dell'arma.

**Utilizzare sempre cartucce che garantiscano un rinculo sufficiente per il completo automatismo di riarmo.**

**AVVERTENZA:** all'inizio dell'uso (fucile nuovo) può essere necessario un breve periodo di rodaggio prima che l'arma funzioni perfettamente anche con cariche leggere. In presenza di problemi di funzionamento, è opportuno sparare a titolo di rodaggio tre o quattro scatole di **cartucce con carica standard**.



### Ammunition

The Benelli automatic shotgun uses the kinetic energy generated by the recoil to work.

**Use always ammunition that is powerful enough to fully cycle the action.**

**NOTE:** some breaking-in period may be required before your new gun works perfectly with light target loads. If you experience any initial functioning problems, we recommended firing three or four boxes of **standard hunting cartridges**.



### Munitions

Le fusil automatique Benelli utilise pour son fonctionnement l'énergie cinétique du recul de l'arme.

**Utilisez toujours des cartouches qui garantissent un recul suffisant pour l'automatisme complet de réarmement.**

**REMARQUE:** lors des premières utilisations (fusil neuf) une période de rodage peut s'avérer nécessaire avant que l'arme fonctionne parfaitement, même avec des charges légères. En cas de problèmes de fonctionnement, il est opportun de roder l'arme en tirant trois ou quatre boîtes de cartouches **avec charge standard**.



### Munitionsbestückung

Die automatischen Benelli Gewehre nutzen für ihre Funktion die kinetische Rückstoßenergie der Waffe aus.

**Stets Patronen verwenden, die eine ausreichende Rückstoßkraft für den kompletten Selbstladevorgang erzeugen.**

**HINWEIS:** Zu Beginn der Benutzung (Neuwaffen) kann eine "Einschießphase" erforderlich sein, bis die Waffe auch mit leichter Ladung einwandfrei funktioniert. Bei Funktionsstörungen empfiehlt es sich drei oder vier Patronenschachteln mit **Standardmunition** zu verschießen.



### Municiones

El automático Benelli utiliza para su funcionamiento la energía cinética del retroceso del arma.

**Utilizar siempre cartuchos que garantizan un retroceso suficiente para el completo automatismo de rearme.**

**ADVERTENCIA:** al inicio del uso (fusil nuevo) puede ser necesario un breve periodo de rodaje antes de que el arma funcione perfectamente, también con cargas ligeras en presencia de problemas de funcionamiento, es conveniente disparar a título de rodaje tres o cuatro cajas de cartuchos **con carga estándar**.



### Munições

A espingarda automática Benelli utiliza para o seu funcionamento a energia cinética do recuo da arma.

**Utilizar sempre cartuchos que assegurem um recuo suficiente para o rearmamento totalmente automático.**

**ADVERTÊNCIA:** aquando da primeira utilização (espingarda nova), poderá ser necessário um breve período de rodagem antes de a arma funcionar perfeitamente, até com cargas ligeiras. Em caso de problemas de funcionamento, convém disparar a título de rodagem três ou quatro caixas de cartuchos **com carga standard**.



### БОЕПРИПАСЫ

Система автоматического перезаряжания Бенелли основана на использовании кинетической энергии отдачи ружья.

**Используйте только те патроны, которые обеспечивают отдачу, достаточную для автоматического выполнения цикла перезаряжания.**

**ПРЕДУПРЕЖДЕНИЕ:** в начале эксплуатации нового ружья может потребоваться определённый период обкатки, прежде чем ружьё начнёт бесперебойно работать со слабыми патронами. В случае возникновения задержек рекомендуется отстрелять три-четыре пачки патронов со **стандартным зарядом** для приработки деталей ружья.



### Φυσιγία

Η καρμπίνα Benelli χρησιμοποιεί για τη λειτουργία της την κινητική ενέργεια της ανάκρουσης του όπλου.

**Χρησιμοποιείτε πάντα φυσιγία που εγγυώνται επαρκή ανάκρουση για τον πλήρη αυτοματισμό της οπλίσεως.**

**ΠΡΟΕΙΔΟΠΟΙΗΣΗ:** Αν το όπλο είναι καινούργιο, είναι πιθανό να χρειαστεί μια σύντομη περίοδο στρωσίματος πριν αρχίσει να λειτουργεί στην εντέλεια και με ελαφρές γομώσεις. Αν εμφανιστούν προβλήματα λειτουργίας, σας συμβουλεύουμε να πυροβολήσετε τρεις ή τέσσερις συσκευασίες **φυσιγιών στάνταρ** για προσαρμογή.



## Munizioni da usare

Nel fucile cal. 12 si possono usare cartucce con bossolo da **70 mm** (2" 3/4) o da **76 mm** (3"), caricate a pallini sia di **piombo** che di **acciaio**.

**ATTENZIONE:** non usare mai cartucce con bossolo **la cui lunghezza supera** quella della camera di scoppio!

La mancata osservanza di questa regola comporta gravi conseguenze sia per il tiratore che per l'arma.

*I fucili Benelli non richiedono regolazioni per l'utilizzo di qualsiasi munizionamento.*

Utilizzare sempre cartucce che garantiscano un rinculo sufficiente al completo riarmo dell'arma (vedi paragrafo "Descrizione Tecnica" pag. 32).

Tutti i fucili Benelli sono sottoposti alla prova forzata di 1370 bar presso il Banco Nazionale di Prova di Gardone Valtrompia (Brescia).



## Choice of ammunition

For the **12-gauge versions** you can use cartridges with case with a **70 mm** (2" 3/4) or **76 mm** (3"), armed with either **lead** or **steel** shot.

**WARNING:** never use cartridges with a case **longer than** the chamber.

**Non-compliance to this rule would have serious consequences for both the shotgun and the shooter.**

*No adjustment to the Benelli shotgun is necessary to fire any of the ammunition listed above.*

Always use ammunition that is powerful enough to fully cycle the action (see "Technical Description" paragraph, page 32).

All Benelli shotguns are subjected to a 1370 bar burst test at the Italian National Proof House in Gardone Valtrompia (Brescia).



## Munitions à utiliser

Il est possible d'utiliser, dans le fusil calibre 12, des cartouches avec douille de **70 mm** (2" 3/4) ou de **76 mm** (3"), à **chevrotine** ou à plombs en **acier**.

**ATTENTION:** n'utilisez jamais des cartouches avec une douille dont la longueur dépasse celle de la chambre d'explosion!

La non observation de cette règle comporte de graves conséquences pour le tireur et pour l'arme.

*Les fusils Benelli ne nécessitent aucun réglage pour l'utilisation de munitions différentes.*

Utilisez toujours des cartouches qui garantissent un recul suffisant pour le réarmement complet de l'arme (voir paragraphe "Description Technique" p. 32).

Tous les fusils Benelli sont soumis à un essai forcé de 1370 bars auprès du Banc National d'Epreuve des armes de Gardone Valtrompia (Brescia).



## Zu verwendende Munition

Mit dem Kaliber 12 Gewehr können Patronen mit **70 mm Hülse** (2" 3/4) oder Patronen mit **76 mm** (3") Hülsen benutzt werden, die sowohl mit **Blei-** als auch mit **Stahlschrot** geladen sein können.

**ACHTUNG:** Niemals Patronen verwenden, deren Hülsen länger als das Patronenlager der Waffe ist!

Die Nichteinhaltung dieser Sicherheitsbestimmung kann sowohl für den Schützen als auch für die Waffe schlimme Folgen haben!

*Die Benelli Gewehre erfordern keine weiteren Munitionsabstimmungen bei der Verwendung sämtlicher Munitionsarten.*

Stets Patronen verwenden, die eine ausreichende Rückstoßkraft für den kompletten Ladevorgang der Waffe erzeugen (man sehe Abschnitt "Technische Beschreibung" S. 32).

Alle Benelli-Gewehre werden der Druckprüfung bei 1370 Bar auf dem Nationalen Prüfstand in Gardone Valtrompia (Brescia) unterzogen.



## Municiones para usar

En el fusil cal. 12 se pueden usar cartuchos con casquillo de **70 mm** (2" 3/4) o de **76 mm** (3"), cargue con balines ya sea de **plomo** como de **acero**.

**ATENCIÓN:** nunca use cartuchos con casquillo cuya longitud supere la longitud de la cámara de explosión.

La falta de respeto de esta regla conlleva graves consecuencias ya sea para el tirador como para el arma.

*Los fusiles Benelli no requieren regulaciones para el uso de cualquier munición.*

Utilice siempre cartuchos que garanticen un retroceso suficiente para el completo rearme del arma (véase punto "Descripción Técnica" pág. 33).

Todos los fusiles Benelli se someten a la prueba forzada de 1370 bar en el Banco Nacional de Prueba de Gardone Valtrompia (Brescia).



## Munições a utilizar

Na espingarda de cal. 12 podem ser utilizados cartuchos com invólucro de **70 mm** (2" 3/4) ou de **76 mm** (3"), carregados com esferas tanto de **chumbo** como de **aço**.

**ATENÇÃO:** não usar nunca cartuchos com invólucro cujo comprimento exceda o da câmara!

O incumprimento desta regra acarreta consequências graves tanto para o atirador como para a arma.

*As espingardas Benelli não exigem regulações para a utilização de quaisquer munições.*

Utilizar sempre cartuchos que garantam um recuo suficiente para o rearmamento completo da arma (ver parágrafo "Descrição Técnica" pág. 33).

Todas as espingardas Benelli são submetidas ao ensaio forçado de 1370 bar junto do Laboratório Nacional de Ensaio de Gardone Valtrompia (Brescia).



## Штатные боеприпасы

Для ружья 12-го калибра можно использовать патроны длиной **70 mm** (2" 3/4) или **76 mm** (3"), снаряженные как **свинцовой**, так и **стальной** дробью.

**ВНИМАНИЕ!** категорически запрещается использовать патроны, длина которых больше длины патронника!

Нарушение этого правила может повлечь тяжелые последствия как для ружья, так и для стрелка.

*Ружья Venelli не требуют какой-либо регулировки в зависимости от мощности патрона.*

Используйте только те патроны, которые обеспечивают отдачу, достаточную для автоматического выполнения цикла перезаряжания (см. стр. 33 Технического описания).

Все ружья Бенелли подвергаются повышенному испытанию под давлением 1370 бар на Национальной испытательной станции в Гардоне Вальтромпия (пров. Брешия).



## Η επιλογή των φυσιγιών

Το τουφέκι διαμ. 12 είναι σε θέση να χρησιμοποιήσει φυσίγγια με κάλυκα **70 mm** (2" 3/4) ή **76 mm** (3") με σκάγια **μολύβδου** ή **ασάλινα**.

**ΠΡΟΣΟΧΗ:** μην χρησιμοποιήσετε ποτέ φυσίγγι με κάλυκα που έχει μεγαλύτερο μήκος από αυτό της θαλάμης!

Η παραβίαση του κανόνα αυτού επιφέρει σοβαρότατες επιπτώσεις τόσο για τον σκοπευτή όσο και για το όπλο.

*Τα τουφέκια Benelli δεν απαιτούν ρυθμίσεις για τη χρήση οποιοδήποτε φυσιγγίου.*

Χρησιμοποιείτε πάντα φυσίγγια που εγγυώνται επαρκή ανάκρουση για τον πλήρη αυτοματισμό της οπλίσεως (βλ. παρ. "Τεχνική περιγραφή" σελ. 33).

Όλα τα τουφέκια Benelli έχουν δοκιμαστεί σε πίεση 1370 bar στο Ιταλικό Εθνικό Κέντρο Δοκιμών του Gardone Valtrompia (Brescia).



## Manutenzione

Prima di effettuare qualunque tipo di intervento sull'arma, accertarsi sempre che camera di scoppio e tubo serbatoio siano completamente vuoti! (Leggere attentamente le istruzioni di caricamento e scaricamento dell'arma).

Per l'estrema semplicità costruttiva e per l'accurata scelta dei materiali, l'automatizzato Benelli **non richiede** particolari interventi di manutenzione.

Si **consiglia** quindi di effettuare:

- 1) la normale pulizia **della canna** dopo l'uso;
- 2) eliminare con una periodica pulizia gli **eventuali residui di polvere** (o materiali estranei) dal gruppo di sparo (cane, grilletto, ecc.) e poi lubrificarlo;
- 3) smontare, pulire e lubrificare il **gruppo otturatore**, che può essere soggetto parimenti ai residui sopra citati;
- 4) per la buona conservazione dell'arma, si consiglia di tenere lubrificate le **parti soggette** agli agenti atmosferici.



## Maintenance

Before starting any operation on your shotgun, make sure that the chamber and the magazine are unloaded! (Carefully read the instructions on gun loading and unloading).

Thanks to its extreme simplicity and excellent materials, the Benelli Automatic Shotgun **requires no** special maintenance.

The following few controls **are recommended**:

- 1) normal cleaning of the barrel after use;
- 2) the firing mechanism, consisting of hammer, trigger, etc., may become clogged with **any powder residuals** (or foreign matters). Remove this by periodical cleaning or lubrication;
- 3) the **bolt assembly** may also become clogged with the same material and must be periodically dismantled, cleaned and lubricated;
- 4) to keep the gun in good order, oiling of the **parts subject** to atmospheric corrosion is recommended.



## Entretien

Avant d'effectuer toute intervention sur l'arme, vérifiez toujours que la chambre d'explosion et que le tube magasin soient entièrement vides! (Lire attentivement les instructions de chargement et de déchargement de l'arme).

Grâce à son extrême simplicité de construction et au choix minutieux des matériaux, le fusil automatique Benelli **ne requiert aucune** intervention d'entretien particulière.

Il **est donc conseillé** d'effectuer:

- 1) le nettoyage ordinaire **du canon** après l'utilisation;
- 2) éliminer, à travers un nettoyage périodique, les **éventuels résidus de poudres** (ou matières étrangères) du groupe de détente (chien, gâchette, etc.), puis le lubrifier;
- 3) démonter, nettoyer et lubrifier le **groupe obturateur**, qui peut être sujet lui aussi aux résidus susmentionnés;
- 4) pour une bonne conservation de l'arme, il est conseillé de maintenir les **parties exposées** aux agents atmosphériques toujours lubrifiées.



## Wartung

Vor jeder Waffenhandhabung sollten Sie sicherstellen, dass das Patronenlager und das Magazinrohr Ihres Gewehrs völlig leer sind! (Bitte lesen Sie aufmerksam die Anweisungen für das Laden und das Entladen der Waffe).

Aufgrund der extrem einfachen Konstruktion und sorgfältigen Wahl der Materialien erfordern die Benelli-Automatikgewehre **keine besonderen Wartungsmaßnahmen**.

Es **wird daher empfohlen**:

- 1) **den Lauf** nach Gebrauch des Gewehrs regelmäßig zu reinigen;
- 2) durch regelmäßige Reinigung eventuellen **Pulverschmauch (oder andere Fremdmaterialien) von der Abzugsgruppe** (Hahn, Abzug) entfernen und anschließend schmieren.
- 3) die **Verschluss-Gruppe** zu zerlegen, zu reinigen und zu schmieren, da auch in diesem Bereich die oben erwähnten Verschmutzungen auftreten können;
- 4) um das Gewehr immer in gutem Zustand zu halten, wird empfohlen die der Witterung **ausgesetzten Teile** stets gut geschmiert zu halten.



## Mantenimiento

Antes de efectuar cualquier tipo de operación en el arma, cerciorarse siempre de que la cámara de explosión y el tubo del almacén estén **completamente vacíos!** (Leer atentamente las instrucciones de carga y descarga del arma).

Por la suma sencillez de fabricación y por la esmerada selección de los materiales, el automático Benelli **no requiere** operaciones especiales de mantenimiento.

Se recomienda por lo tanto realizar:

- 1) la limpieza normal **del cañón** después del uso;
- 2) eliminar con una limpieza periódica los **posibles residuos de polvo** (o materiales extraños) del grupo de disparo (martillo, gatillo, etc.) y luego lubricarlo;
- 3) desmontar, limpiar y lubricar **el grupo obturador**, que puede estar sujetos igualmente a los residuos arriba indicados;
- 4) para una buena conservación del arma, se recomienda mantener lubricadas **las partes sujetas** a los agentes atmosféricos.



## Manutenção

Antes de realizar qualquer tipo de intervenção na arma, certificar-se sempre de que a câmara e o tubo depósito estão **completamente vazios!** (Ler atentamente as instruções de carregamento e descarregamento da arma).

Graças à extrema simplicidade construtiva e à escolha cuidada dos materiais, a espingarda automática Benelli **não requer** intervenções especiais de manutenção.

Aconselha-se, portanto, efectuar:

- 1) a limpeza normal **do cano** após a utilização;
- 2) eliminar com uma limpeza periódica **eventuais resíduos de pólvora** (ou corpos estranhos) do grupo de disparo (cão, gatilho, etc.) e, seguidamente, proceder à sua lubrificação;
- 3) desmontar, limpar e lubrificar **o grupo obturador**, que também pode estar sujeito aos resíduos acima referidos;
- 4) para uma boa conservação da arma, aconselha-se manter lubrificadas **as partes sujeitas** aos agentes atmosféricos.



## Обслуживание

Перед выполнением каких-либо манипуляций с ружьем убедитесь в том, что оно полностью разряжено! (Внимательно изучите указания по заряджанию и разряжанию ружья).

В силу крайней конструктивной простоты и высокого качества материалов самозарядные ружья Бенелли **не требуют** частого и сложного обслуживания.

Поэтому **рекомендуется** выполнять только нижеуказанные операции по уходу за ружьем:

- 1) чистить **ствол** после каждого выхода;
- 2) регулярно чистить и смазывать детали ударно-спускового механизма (курок, спусковой крючок и пр.) для **удаления возможных инородных тел и остатков порохового нагара**;
- 3) разбирать, чистить и смазывать **затворную группу**, которая также может быть подвержена вышеуказанным загрязнениям;
- 4) для поддержания ружья в хорошем состоянии рекомендуется регулярно смазывать **детали, подверженные атмосферному воздействию**.



## Συντήρηση

Πριν πραγματοποιήσετε οποιαδήποτε ενέργεια, βεβαιωθείτε ότι η θαλάμη και η αποθήκη είναι εντελώς άδεια! (Διαβάστε προσεκτικά τις οδηγίες σχετικά με τη γέμιση και την απογέμιση του όπλου).

Λόγω της απλότητας της κατασκευής του και της προσεγμένης επιλογής των υλικών, το αυτόματο Benelli **δεν έχει ανάγκη** ιδιαίτερης συντήρησης.

Σας προτείνουμε, επομένως:

- 1) να πραγματοποιείτε έναν απλό καθαρισμό **του όπλου** μετά την χρήση
- 2) καθαρίζετε και σε τακτά χρονικά διαστήματα, τον μηχανισμό πυροδότησης (κόκορας, σκανδάλη κτλ.) έτσι ώστε να απομακρύνονται **τυχόν κατάλοιπα καύσεως** ή ξένα σώματα και στη συνέχεια λιπαίνετε το μηχανισμό.
- 3) να αποσυναρμολογείτε, να καθαρίζετε και να λαδώνετε **τον μηχανισμό κλείστρου** για τους ίδιους λόγους
- 4) να λαδώνετε τακτικά όλα **τα τμήματα του όπλου που είναι εκτεθειμένα** στους ατμοσφαιρικούς παράγοντες.





**NB:** tutte le canne sono **cromate** internamente.

**NOTA:** per la pulizia dello strozzatore e della relativa sede leggere attentamente il paragrafo "Strozzatore interno" pag. 132.

Utilizzare sempre il set di pulizia (non in dotazione con il fucile) e l'olio Benelli Armi (fig. 30).



**NB:** all barrels are internally **chrome** plated.

**NOTE:** for maintenance of the choke and relative seat, carefully read the instructions in the "Internal choke" paragraph, page 132.

Use only Benelli Armi cleaning set (not equipped with shotgun) and oil (fig. 30).



**N.B.:** tous les canons sont **chromés** à l'intérieur.

**NOTE:** pour le nettoyage du choke et de son logement, lire attentivement le paragraphe "Choke interne" en p. 132.

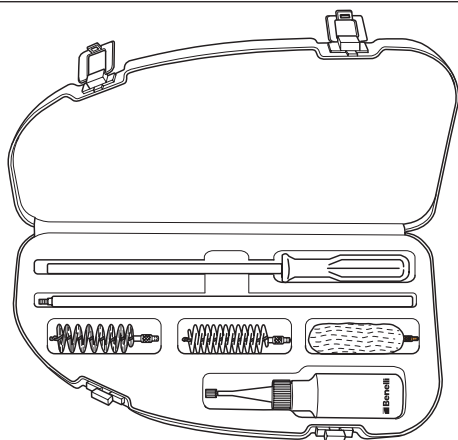
Utiliser toujours le set de nettoyage (qui n'est pas fourni en dotazione avec le fusil) et l'huile Benelli Armi (fig. 30).



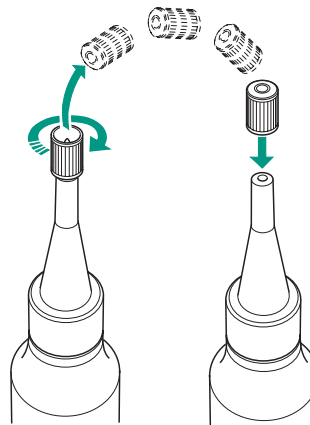
**NB:** Alle Läufe sind innen **verchromt**.

**HINWEIS:** Zum Reinigen des Chokes und des diesbezüglichen Sitzes aufmerksam den Abschnitt "Innen-Choke" Seite 132 lesen.

Immer das Reinigungsset verwenden (nicht im Lieferumfang des Gewehrs enthalten) sowie Öl von **Benelli Armi** (Abb. 30).



30





**NOTA:** todos los cañones están **chromados** en su interior.

**NOTA:** para la limpieza del estrangulador interno y de su correspondiente alojamiento lea atentamente el punto “Choke interno” pág. 133.

Utilice siempre el juego de limpieza (no forma parte de la dotación del fusil) y el aceite Benelli Armi (fig. 30).



**Nota:** todos os canos são **chromados** no interior.

**NOTA:** para a limpeza do choke e da respectiva sede, ler atentamente o parágrafo “Choke interior” pág. 133.

Utilizar sempre o conjunto de limpeza (não fornecido com a espingarda) e o óleo Benelli Armi (fig. 30).



**ПРИМЕЧАНИЕ:** канал ствола хромирован.

**ПРИМЕЧАНИЕ:** чистку дульного устройства и его посадочного места выполняйте в соответствии с указаниями раздела “Дульное устройство”; стр. 133.

Для чистки ружья используйте только оригинальный набор принадлежностей (не включён в стандартную комплектацию) и масло Бенелли (рис. 30).



**ΣΗΜ.:** όλες οι κάννες είναι εσωτερικά επιχρωμιωμένες.

**ΣΗΜΕΙΩΣΗ:** για τον καθαρισμό του τσοκ και της έδρας του, διαβάστε προσεκτικά την παράγραφο “Εσωτερικό τσοκ” σελ. 133.

Χρησιμοποιείτε πάντα το σετ καθαρισμού (δεν περιλαμβάνονται στον βασικό εξοπλισμό του τουφεκιού) και το λάδι της Benelli Armi (εικ. 30).



### Smontaggio dell'arma

(per manutenzione e pulizia)

Prima di effettuare qualunque tipo di intervento sull'arma, accertarsi sempre che camera di scoppio e tubo serbatoio siano completamente vuoti! (Leggere attentamente le istruzioni di caricamento e scaricamento dell'arma).

#### Procedura di smontaggio dell'arma

- 1) Chiudere l'otturatore premendo la leva-fermo-cartuccia (fig. 31).



### Shotgun stripping

(for cleaning and maintenance)

Before starting any operation on your shotgun, make sure that the chamber and the magazine tube are unloaded! (Carefully read the instructions on gun loading and unloading).

#### Disassembly procedure

- 1) Close the bolt by pressing the cartridge stop latch (fig. 31).



### Démontage de l'arme

(pour son entretien et son nettoyage)

Avant d'effectuer toute intervention sur l'arme, vérifiez toujours que la chambre d'explosion et que le tube magasin soient entièrement vides! (Lire attentivement les instructions de chargement et de déchargement de l'arme).

#### Procédure de démontage de l'arme

- 1) Fermer l'obturateur en appuyant sur le levier de blocage cartouche (fig. 31).



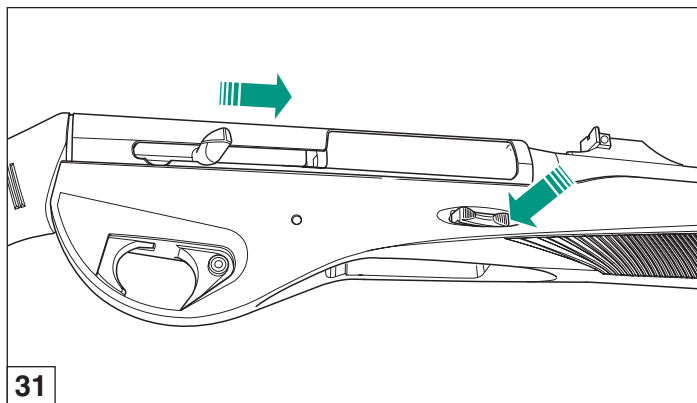
### Zerlegen der Waffe

(für die Reinigung und Wartung)

Vor jeder Waffenhandhabung sollten Sie sicherstellen, dass das Patronenlager und das Magazinrohr Ihres Gewehrs völlig leer sind! (Bitte lesen Sie aufmerksam die Anweisungen für das Laden und das Entladen der Waffe).

#### Zerlegungsvorgang der Waffe

- 1) Den Verschluss schließen, indem man die Magazinsperklinke drückt (Abb. 31).





### Desmontaje del arma

(para mantenimiento y limpieza)

Antes de efectuar cualquier tipo de operación en el arma, cerciorarse siempre de que la cámara de explosión y el tubo del almacén estén **¡completamente vacíos!** (Leer atentamente las instrucciones de carga y descarga del arma).

### Procedimiento de desmontaje del arma

- 1) Cerrar el obturador presionando la **palanca-bloqueo-cartucho** (fig. 31).



### Desmontagem da arma

(para efeitos de manutenção e limpeza)

Antes de realizar qualquer tipo de intervenção na arma, **certificar-se sempre de que a câmara e o tubo depósito estão completamente vazios!** (Ler atentamente as instruções de carregamento e descarregamento da arma).

### Procedimento de desmontagem da arma

- 1) Fechar o obturador pressionando a **alavanca-bloqueio-cartucho** (fig. 31).



### Разборка ружья

(для чистки и обслуживания)

**Перед выполнением каких-либо манипуляций с ружьём убедитесь в том, что оно полностью разряжено!** (Внимательно изучите указания по заряданию и разряжанию ружья).

### Порядок разборки ружья

- 1) Зкрыть затвор, нажав на кнопку **ограничителя патрона** (рис. 31).



### Αποσυαρμολόγηση του όπλου

(για συντήρηση και καθαρισμό)

**Πριν πραγματοποιήσετε οποιαδήποτε ενέργεια, βεβαιωθείτε ότι η θαλάμη και η αποθήκη είναι εντελώς άδεια!** (Διαβάστε προσεκτικά τις οδηγίες σχετικά με τη γέμιση και την απογέμιση του όπλου).

### Διαδικασία αποσυαρμολόγησης του όπλου

- 1) Κλείστε το κλείστρο πιέζοντας **τον αναστολέα** (εικ. 31).



- 2) Premere il **pulsante di montaggio/smontaggio** (fig. 32) e ruotare il tappo serbatoio in **senso antiorario** (fig. 33).
- 3) L'affusto può ora scorrere in avanti, staccandosi dalla canna (fig. 34).



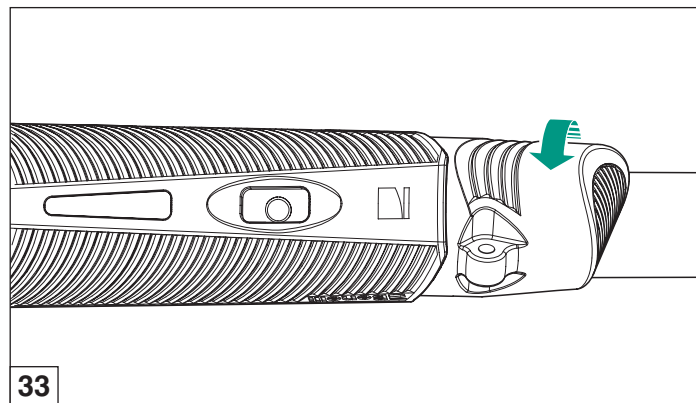
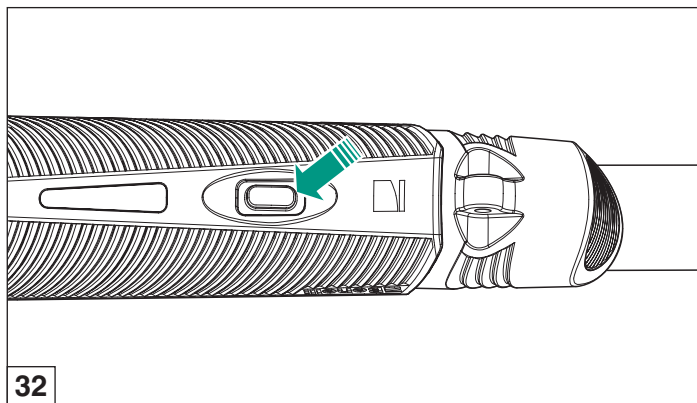
- 2) Press the **assembly/disassembly button** (fig. 32) and rotate the magazine tube plug **counter clockwise** (fig. 33).
- 3) Now the gun carriage can slide forward, detaching itself from the barrel (fig. 34).



- 2) Appuyer sur le **poussoir de montage/démontage** (fig. 32) et tourner le bouchon magasin **dans le sens opposé des aiguilles d'une montre** (fig. 33).
- 3) L'affût peut alors coulisser vers l'avant en se détachant du canon (fig. 34).



- 2) Den Knopf zur **Montage/Zerlegung** drücken (Abb. 32) und den Magazinzapfen **gegen den Uhrzeigersinn** drehen (Abb. 33).
- 3) Das Waffengestell kann nun nach vorne gleiten und von Lauf getrennt werden (Abb. 34).





- 2) Presionar **el botón de montaje/desmontaje** (fig. 32) y girar el tapón del almacén en **sentido contrario al reloj** (fig. 33).
- 3) El afuste ahora puede deslizar hacia adelante, separándose del cañón (fig. 34).



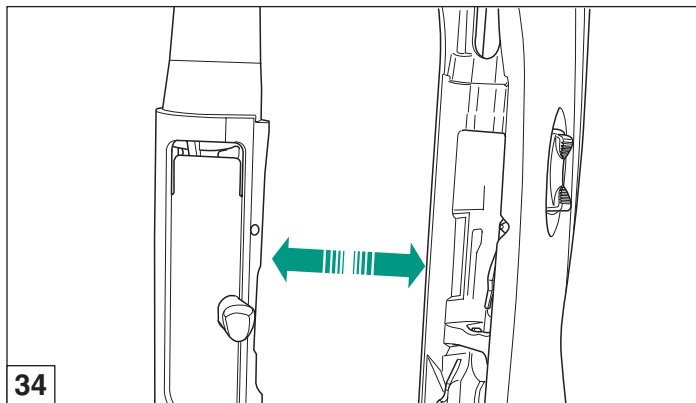
- 2) Pressionar o **botão de montagem/desmontagem** (fig. 32) e rodar a tampa depósito no **sentido contrário ao dos ponteiros do relógio** (fig. 33).
- 3) A carreta pode agora deslizar para a frente, separando-se do cano (fig. 34).



- 2) Нажать на кнопку **монтажной защёлки** (рис. 32) и повернуть крышку магазина **против часовой стрелки** (рис. 33).
- 3) Теперь лафет может свободно смещаться вперёд, отделяясь от ствола (рис. 34).



- 2) Πιέστε το **κουμπί συναρμολόγησης/αποσυναρμολόγησης** (εικ. 32) και γυρίστε την τάπα της αποθήκης αριστερόστροφα (εικ. 33).
- 3) Η βάση μπορεί τώρα να μετακινηθεί προς τα εμπρός και να αποσπαστεί από την κάννη (εικ. 34).





- 4) Ruotare con decisione il calcio in **senso antiorario di 90°** (fig. 35) e separarlo dalla canna (fig. 36).
- 5) Premere verso il basso con il pollice **il piastrino battuta-otturatore** (fig. 37) per sbloccare l'aletta superiore e arretrare l'otturatore a fine corsa (fig. 38).



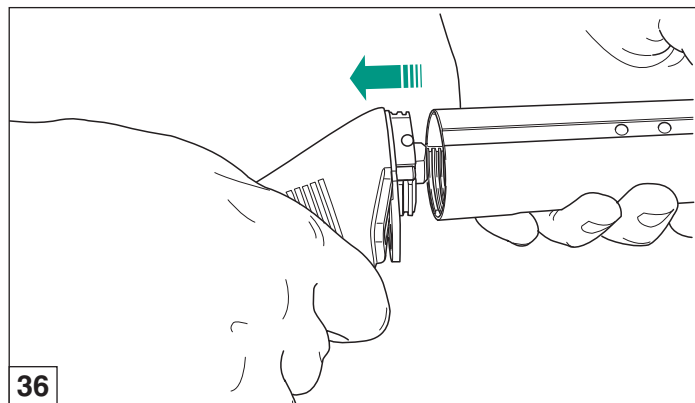
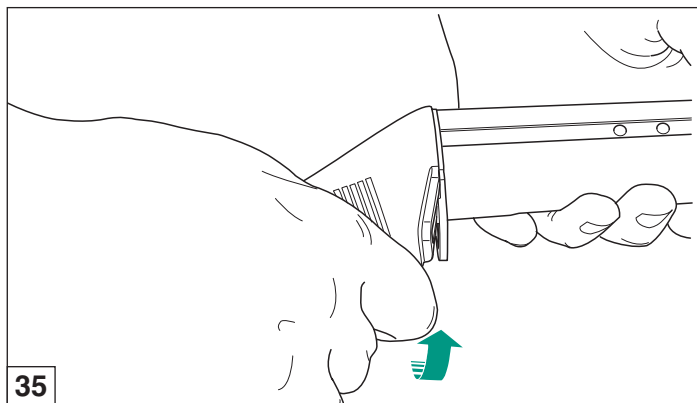
- 4) Forcefully rotate the stock **counter clockwise 90°** (fig. 35) and separate it from the barrel (fig. 36).
- 5) Push the **bolt stop** (fig. 37) downwards using your thumb to unlock the upper fin and pull the bolt back to stroke-end (fig. 38).



- 4) Tourner de façon décidée la crosse **de 90° dans le sens opposé des aiguilles d'une montre** (fig. 35) et la séparer du canon (fig. 36).
- 5) Appuyer vers le bas, avec le pouce, **la plaque de butée-obturateur** (fig. 37) pour débloquer l'ailette supérieure et faire reculer l'obturateur jusqu'à sa fin de course (fig. 38).



- 4) Den Schaft kraftvoll um **90° gegen den Uhrzeigersinn drehen** (Abb. 35) und ihn vom Lauf trennen (Abb. 36).
- 5) **Die Platte Anschlag-Verschluss** mit dem Daumen nach unten drücken (Abb. 37), um den oberen Flügel zu entblocken und den Verschluss am Endanschlag zurückzuschieben (Abb. 38).





- 4) Girar con decisión la culata en sentido **contrario al reloj de 90°** (fig. 35) y separarla del cañón (fig. 36).
- 5) Presionar hacia abajo con el pulgar **la plaquita tope-obturador** (fig. 37) para desbloquear la aleta superior y retroceder el obturador hasta el final de carrera (fig. 38).



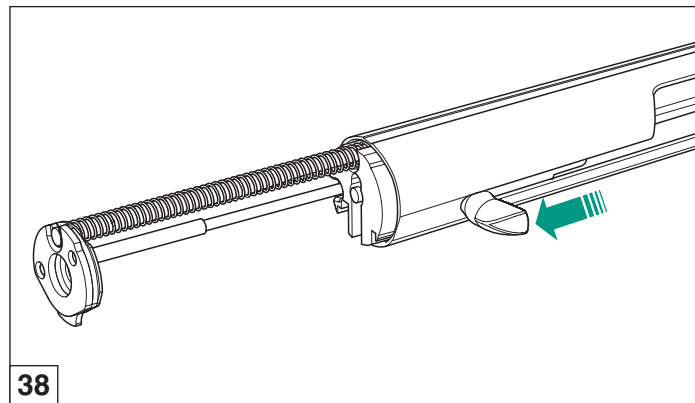
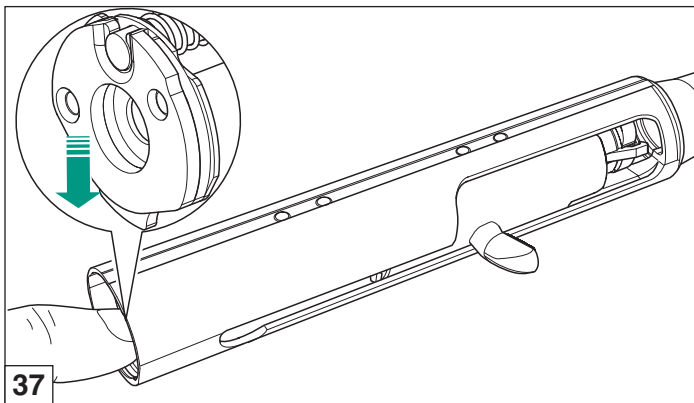
- 4) Rodar energicamente a coronha **90° no sentido contrário ao dos ponteiros do relógio** (fig. 35) e separá-la do cano (fig. 36).
- 5) Com o polegar, pressionar para baixo **a placa batente-obturador** (fig. 37) para desbloquear a alheta superior e fazer recuar o obturador até ao fim de curso (fig. 38).



- 4) Энергично повернуть приклад **против часовой стрелки на 90°** (рис. 35) и отделить его от ствольного блока (рис. 36).
- 5) Большим пальцем надавить на **демпферную пластину затвора** (рис. 37). При этом освободится её верхний выступ, что позволит затвору занять крайнее заднее положение (рис. 38).



- 4) Γυρίστε δυνατά το κοντάκι **αριστερόστροφα κατά 90°** (εικ. 35) και χωρίστε το από την κάννη (εικ. 36).
- 5) Πιέστε προς τα κάτω με τον αντίχειρα **την πλακέτα στερέωσης κλειστρου** (εικ. 37) για να ελευθερωθεί το πάνω έλασμα και τραβήξετε τέρμα πίσω το κλειστρο (εικ. 38).







- 6) Estrarre **la manetta** (fig. 39) e sfilare poi l'otturatore dalla canna (fig. 40).
- 7) Sfilare il **perno-arresto-percussore** dall'otturatore, avendo cura di **trattenere il percussore con relativa molla** (fig. 41).
- 8) Estrarre il **percussore con relativa molla** (fig. 42).



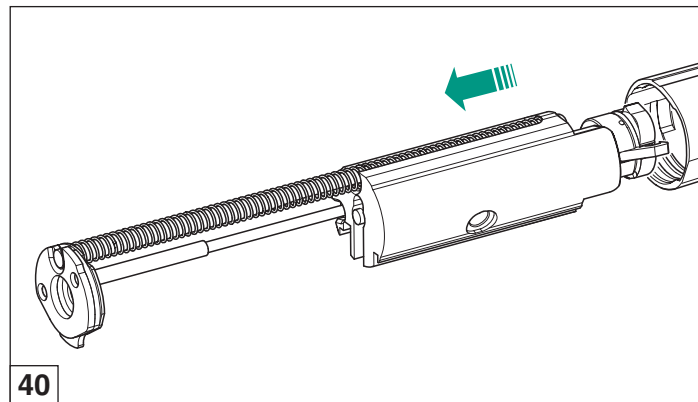
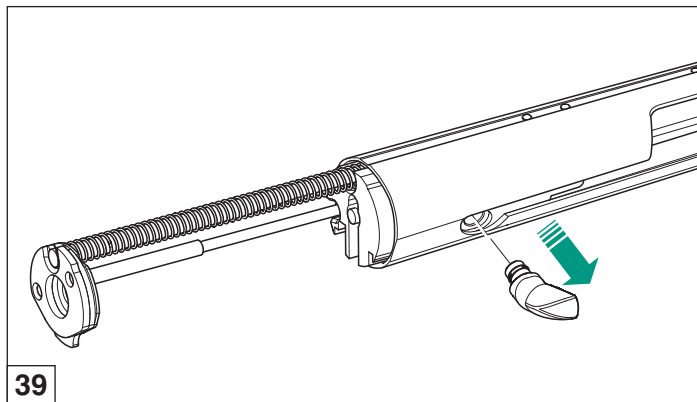
- 6) Extract the **bolt handle** (fig. 39), then slide the bolt from the barrel (fig. 40).
- 7) Slide the **firing pin retaining pin** from the bolt, being sure to **hold back the firing pin with its spring** (fig. 41).
- 8) Extract the **firing pin with its relative spring** (fig. 42).



- 6) Extraire **la manette** (fig. 39) et séparer l'obturateur du canon (fig. 40).
- 7) Extraire l'**axe de blocage percuteur** de l'obturateur, en ayant soin de **retenir le percuteur et son ressort** (fig. 41).
- 8) Extraire le **percuteur avec son ressort** (fig. 42).



- 6) Den **Spannhebel** herausziehen (Abb. 39) und dann den Verschluss vom Lauf abnehmen (Abb. 40).
- 7) Den **Arretierstift des Schlagbolzens** aus dem Verschluss herausziehen. Dabei mit Sorgfalt den **Schlagbolzen und dessen Spannfeder zurückhalten** (Abb. 41).
- 8) Den **Schlagbolzen mit der Spannfeder** herausziehen (Abb. 42).





- 6) Extraer **la maneta** (fig. 39) y extraer luego el obturador del cañón (fig. 40).
- 7) Extraer el **perno-parada-percutor** del obturador, con cuidado para **retener el percutor con su correspondiente muelle** (fig. 41).
- 8) Extraer el **percutor con su correspondiente muelle** (fig. 42).



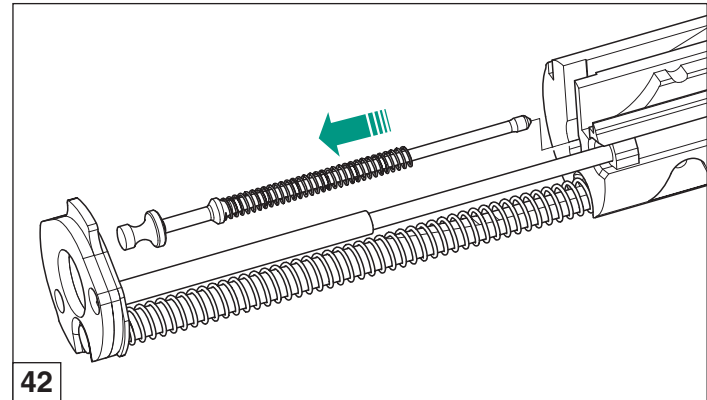
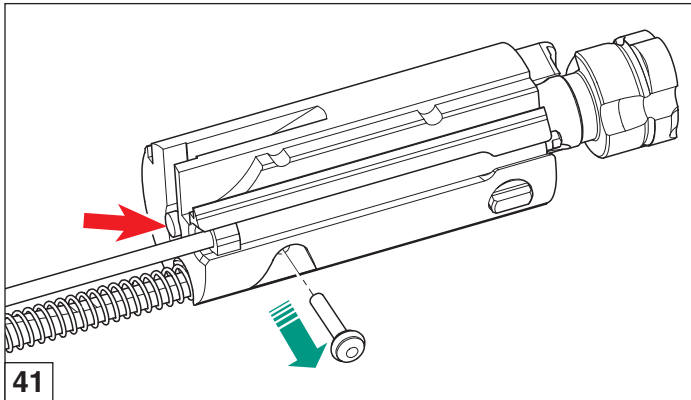
- 6) Extrair **a manete** (fig. 39) e, de seguida, desenfiar o obturador do cano (fig. 40).
- 7) Desenfiar **o perno-bloqueio-percutor** do obturador, tendo o cuidado de **reter o percutor com a respectiva mola** (fig. 41).
- 8) Extrair **o percutor com a respectiva mola** (fig. 42).



- 6) Отсоединить **рукоятку перезаряжания** (рис. 39) и извлечь затвор из ствольного блока (рис. 40).
- 7) Извлечь из затвора **фиксирующий штифт бойка, придерживая при этом боёк и его пружину** (рис. 41).
- 8) Извлечь **боёк и его пружину** (рис. 42).



- 6) Βγάλτε το **μοχλό** (εικ. 39) και στη συνέχεια αφαιρέστε το κλείστρο από την κάννη (εικ. 40).
- 7) Βγάλτε τον **πίρο στερέωσης επικρουστήρα** από το κλείστρο, **συγκρατώντας τον επικρουστήρα και το ελατήριο του** (εικ. 41).
- 8) Αφαιρέστε τον **επικρουστήρα μαζί με το ελατήριο του** (εικ. 42).





- 9) Togliere il **perno-rotazione-testa di chiusura** (fig. 43).
- 10) Sfilare la **testa di chiusura** (fig. 44).
- 11) Togliere la **molla-rinculo-otturatore** dalla sua sede (fig. 45).



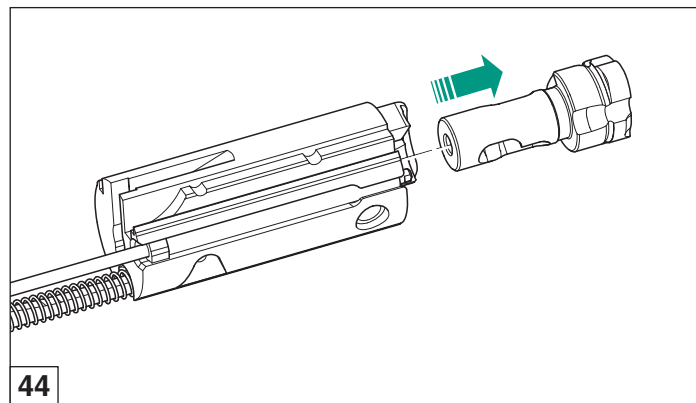
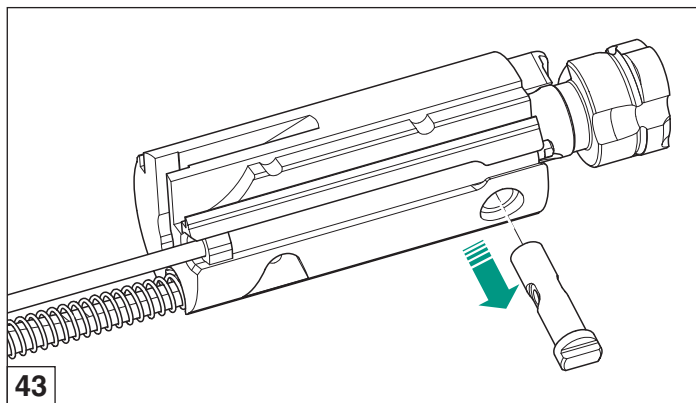
- 9) Remove the **locking head pin** (fig. 43).
- 10) Slide out the **locking head** (fig. 44).
- 11) Remove the **inertia spring** from its lodging (fig. 45).



- 9) Enlever l'**axe de rotation de la tête de fermeture** (fig. 43).
- 10) Extraire la **tête de fermeture** (fig. 44).
- 11) Enlever le **ressort de recul de l'obturateur** de son emplacement (fig. 45).



- 9) Den **Rotationszapfen** des Verschlusskopfes abnehmen (Abb. 43).
- 10) Den **Verschlusskopf** herausziehen (Abb. 44).
- 11) Die **Pufferfeder** aus ihrem Sitz herausnehmen (Abb. 45).





- 9) Quitar **el perno-giro-cabeza de cierre** (fig. 43).
- 10) Extraer **la cabeza de cierre** (fig. 44).
- 11) Quitar **el muelle-retroceso-obturador** de su alojamiento (fig. 45).



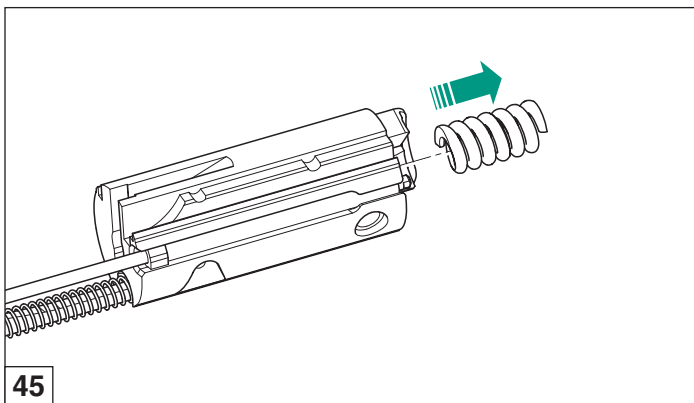
- 9) Retirar o **perno-rotação-cabeça de culatra** (fig. 43).
- 10) Desenfiar a **cabeça de culatra** (fig. 44).
- 11) Retirar a **mola-recuo-obturador** da sua sede (fig. 45).



- 9) Извлечь **фиксирующий штифт боевой личинки** (рис. 43).
- 10) Извлечь **боевую личинку** (рис. 44).
- 11) Извлечь **инерционную пружину** из её гнезда (рис. 45).



- 9) Αφαιρέστε τον **πείρο της κεφαλής του κλειστρου** (εικ. 43).
- 10) Βγάλτε **την κεφαλή του κλειστρου** (εικ. 44).
- 11) Αφαιρέστε το **ελατήριο επαναφοράς κλειστρου** από τη θέση του (εικ. 45).





- 12) **Inserire la sicura** (fig. 46), estrarre quindi **la spina-fissaggio-guardia** dall'affusto, utilizzando la punta del percussore o un punteruolo idoneo (fig. 47).
- 13) Premere **il pulsante leva-fermo-cartuccia** (fig. 48) e ruotare verso l'alto il gruppo guardia, fino ad estrarlo dall'affusto.
- 14) Ruotare il serbatoio **in senso orario**, fino a che il pulsante di montaggio/smontaggio non si posizioni **come in figura 49**.



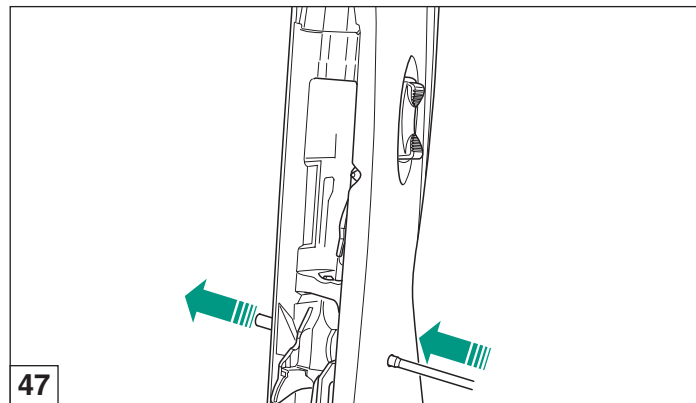
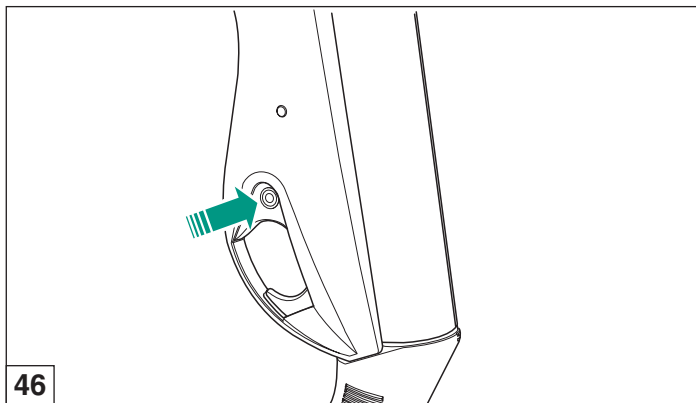
- 12) Insert the **safety catch** (fig. 46), then extract the **trigger guard fixing pin** from the gun carriage, using the point of the firing pin or a suitable awl (fig. 47).
- 13) Press the **cartridge stop latch button** (fig. 48) and rotate the trigger guard assembly upwards, until it has been extracted from the gun carriage.
- 14) Rotate the magazine cap **clockwise**, until the assembly/disassembly button is positioned **as illustrated in fig. 49**.



- 12) **Enclencher la sûreté** (fig. 46), et extraire la **cheville de fixation de la garde** sur l'affût, en utilisant la pointe du percuteur ou un pointeau adéquat (fig. 47).
- 13) Appuyer sur le **levier de blocage cartouche** (fig. 48) et tourner le groupe de garde vers le haut pour l'extraire de l'affût.
- 14) Tourner le magasin **dans le sens des aiguilles d'une montre**, jusqu'à ce que le poussoir de montage/démontage se positionne **comme illustré en figure 49**.



- 12) **Die Waffe sichern** (Abb. 46), dann den **Arretierstift des Abzugsbügels** aus dem Waffengestell nehmen, indem man den Kopf des Schlagbolzens oder einen geeigneten Stift benutzt (Abb. 47).
- 13) Den **Magazinsperrklinkenknopf** drücken (Abb. 48) und die Abzugsgruppe nach oben drehen bis er aus dem Waffengestell genommen werden kann.
- 14) Das Magazin **in Uhrzeigersinn** drehen, bis der Knopf Montage/Zerlegung **wie in Abb. 49 positioniert ist**.





- 12) **Introducir el seguro** (fig. 46), extraer luego **la espiga-fijación-guardamonte** desde el afuste, utilizando la punta del percutor o un punzón adecuado (fig. 47).
- 13) Presionar **el botón palanca-bloqueo-cartucho** (fig. 48) y girar hacia arriba el grupo guardamonte, hasta extraerlo del afuste.
- 14) Girar el almacén **en sentido de las agujas del reloj**, hasta que el botón de montaje/desmontaje tome la posición **indicada en la figura 49**.



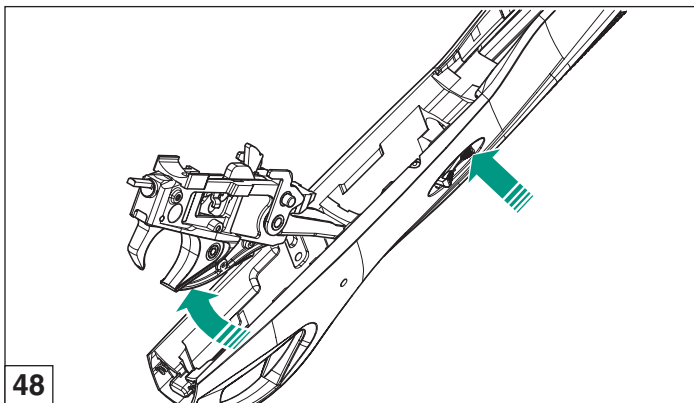
- 12) **Accionar a patilha de segurança** (fig. 46) e, de seguida, extrair a **cavilha-fixação-guarda-mato** da carreta, utilizando a ponta do percutor e um punção adequado (fig. 47).
- 13) Pressionar **o botão alavanca-bloqueio-cartucho** (fig. 48) e rodar grupo guarda-mato para cima até o extrair da carreta.
- 14) Rodar o depósito **no sentido dos ponteiros do relógio**, até o botão de montagem/desmontagem se encontrar na posição **ilustrada na figura 49**.



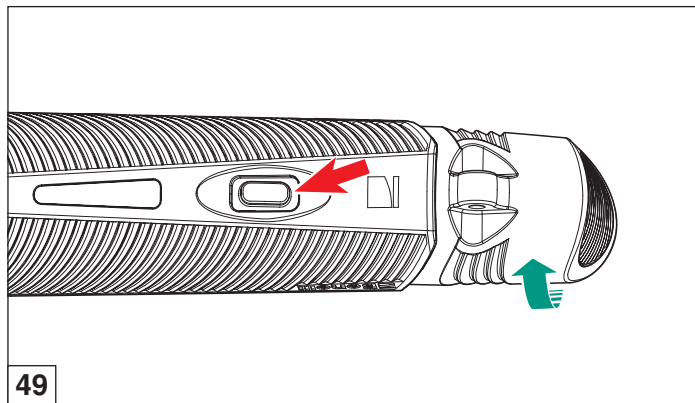
- 12) **Включить предохранитель** (рис. 46), затем извлечь из лафета **фиксирующий штифт УСМ**. Для этого используйте боёк или подходящую выколотку (рис. 47).
- 13) Нажать на **кнопку ограничителя патрона** (рис. 48), вращательным движением верх отделить блок УСМ и извлечь его из лафета.
- 14) Повернуть магазин **по часовой стрелке** до тех пор, пока кнопка монтажной защёлки не займёт положение, **указанное на рисунке 49**.



- 12) **Βάλτε την ασφάλεια** (εικ. 46), στη συνέχεια βγάλτε **το πείρο σκανδαλοθήκης** από τη βάση, χρησιμοποιώντας τη μύτη του επικροστήρα ή άλλο κατάλληλο εργαλείο (εικ. 47).
- 13) Πίστετε **το κουμπί αναστολέα** (εικ. 48) και γυρίστε προς τα πάνω τη σκανδαλοθήκη, έως ότου αποσπαστεί από τη βάση.
- 14) Γυρίστε την αποθήκη **δεξιόστροφα**, έτσι ώστε το κουμπί συναρμολόγησης/ αποσυναρμολόγησης να βρεθεί στη θέση της **εικ. 49**.



48



49



15) **Spingere a fondo** il pulsante di montaggio/smontaggio e sfilare in avanti il serbatoio, **senza ruotarlo** (fig. 50), fino ad estrarlo completamente (fig. 51).

**AVVERTENZA:** per i mercati ove - per legge - il serbatoio deve essere inamovibile, non è possibile separare il modulo tubo serbatoio dall'affusto.

L'arma è completamente smontata: le parti soggette a verifica e pulizia sono tutte separate.



15) **Push the assembly/disassembly button all the way down** and slide the magazine tube forward, **without rotating it** (fig. 50), until it has been completely extracted (fig. 51).

**WARNING:** for markets where - by law - the magazine must be fixed, the magazine tube module cannot be separated from the carriage.

The gun is completely disassembled: the parts subject to checking and cleaning are all separated.



15) **Pousser à fond** le poussoir de montage/démontage et extraire vers l'avant le magasin, **sans le tourner** (fig. 50), jusqu'à ce qu'il sorte entièrement (fig. 51).

**REMARQUE:** pour les marchés où - selon les normes de loi - le magasin doit être inamovible, il n'est pas possible de séparer le tube magasin de l'affût.

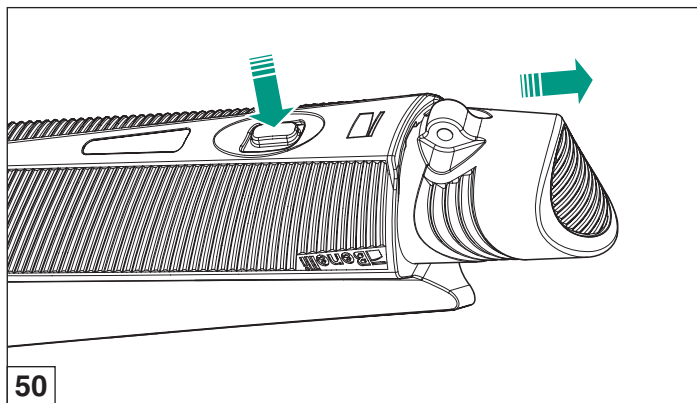
L'arme est alors entièrement démontée: les parties sujettes à un contrôle et au nettoyage sont toutes séparées.



15) Den Knopf Montage/Zerlegung **nach unten drücken** und das Magazin nach vorne ziehen **ohne es zu drehen** (Abb. 50), bis es vollständig herausgezogen ist (Abb. 51).

**HINWEIS:** Für Märkte, wo das Magazin - laut Gesetz - nicht entfernbar sein darf, ist es nicht möglich, das Magazinrohr vom Waffengestell zu entfernen.

Die Waffe ist nun vollständig zerlegt: die zu prüfenden und zu reinigenden Teile sind alle voneinander getrennt.





- 15) **Empujar a fondo** el botón de montaje/desmontaje y extraer hacia adelante el almacén, **sin girarlo** (fig. 50), hasta a extraerlo completamente (fig. 51).

**ADVERTENCIA:** para los mercados donde - por ley - el almacén debe ser inamovible, no es posible separar el módulo tubo almacén del afuste.

El arma está completamente desmontada: las partes sujetas a control y limpieza están todas separadas.



- 15) **Pressionar a fundo** o botão de montagem/desmontagem e fazer deslizar o depósito para a frente, **sem o rodar** (fig. 50), até estar completamente extraído (fig. 51).

**ADVERTÊNCIA:** para os mercados onde - por lei - o depósito deve ser inamovível, não é possível separar o módulo tubo depósito da carreta.

A arma está completamente desmontada: as partes a inspeccionar e limpar estão todas separadas.



- 15) **Утопить до упора** кнопку монтажной защёлки и, **не вращая**, сместить вперёд магазин (рис. 50) до полного его извлечения (рис. 51).

**ВНИМАНИЕ:** у ружей, предназначенных для стран, где по закону магазин должен быть неотъемным, трубка магазина не отделяется от блока лафета.

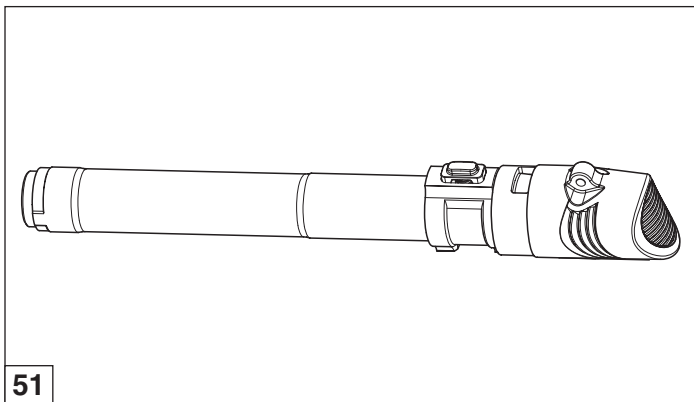
Разборка ружья завершена. Все детали, подлежащие визуальному контролю и чистке, отделены.



- 15) **Πιέστε μέχρι τέρμα** το κουμπί συναρμολόγησης/αποσυναρμολόγησης και τραβήξτε προς τα εμπρός την αποθήκη, **χωρίς να την περιστρέψετε** (εικ. 50), έως ότου αποσπαστεί εντελώς (εικ. 51).

**ΠΡΟΕΙΔΟΠΟΙΗΣΗ:** για τις αγορές στις οποίες - βάσει νόμου - η αποθήκη πρέπει να είναι σταθερή, δεν είναι δυνατή η απόσπαση της αποθήκης από τη βάση.

Το όπλο έχει αποσυναρμολογηθεί πλήρως: τα εξαρτήματα που απαιτούν έλεγχο και καθαρισμό έχουν διαχωριστεί.



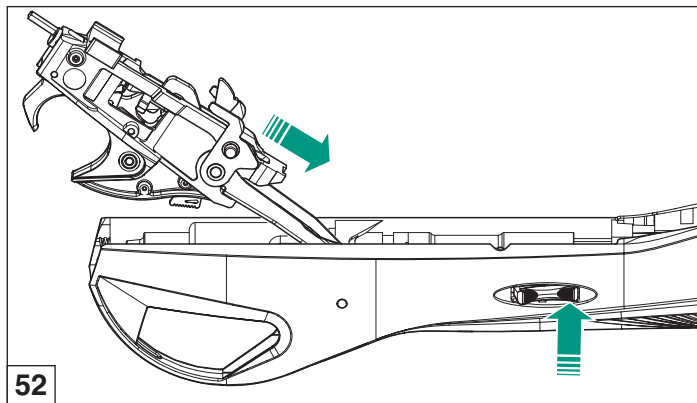




## Montaggio dell'arma

Per il corretto montaggio dell'arma rispettare la sequenza indicata.

- 1) **Premendo** il pulsante leva-fermo-cartuccia, inserire nell'affusto la guardia completa **a cane armato** (fig. 52), e portarla in posizione sull'affusto (fig. 53) ruotandola poi verso il basso.
- 2) Premere **la boccola-guida-molla-cane** (fig. 54) e completare la rotazione del gruppo guardia fino a battuta sull'affusto (fig. 55).



52



## Gun assembly

To correctly assembly the gun, follow the sequence of operations given below.

- 1) **Press** the cartridge stop latch button, insert the complete trigger guard into the gun carriage, with the **hammer cocked** (fig. 52), and bring it into position on the gun carriage (fig. 53), rotating it downwards.
- 2) Press the **hammer spring cap** (fig. 54) and complete the rotation of the trigger guard assembly, to the stop on the gun carriage (fig. 55).



## Assemblage de l'arme

Pour l'assemblage correct de l'arme, respectez la séquence indiquée.

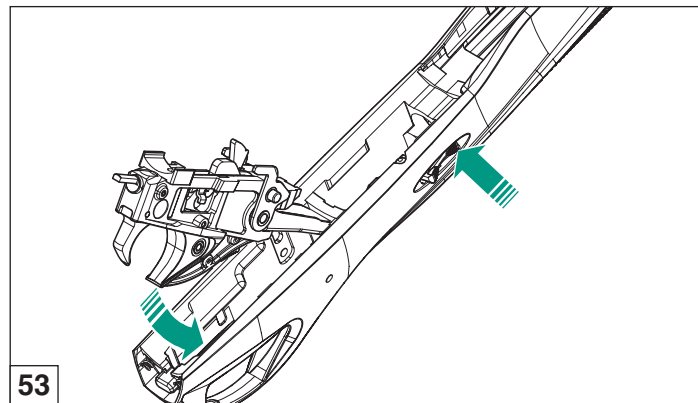
- 1) **En poussant** le levier de blocage cartouche, assembler sur l'affût la garde complète **avec le chien armé** (fig. 52), en la positionnant sur l'affût (fig. 53) et en la tournant vers le bas.
- 2) Pousser la **douille de guidage du ressort chien** (fig. 54) et compléter la rotation du groupe de garde jusqu'à la butée sur l'affût (fig. 55).



## Zusammenbauen der Waffe

Die Waffe wird auf folgende Weise korrekt zusammengebaut:

- 1) Indem den **Magazinsperklinkenknopf** gedrückt wird, den kompletten Abzugsbügel **mit gespanntem Hahn** in das Waffengestell einfügen (Abb. 52) und ihn auf dem Waffengestell positionieren (Abb. 53), ihn dann nach unten drehen.
- 2) Die **Führungsbuchse der Hahnfeder** drücken (Abb. 54) und die Rotation der Abzugsgruppe bis zum Anschlag auf dem Waffengestell ausführen (Abb. 55).



53



## Montaje del arma

Para un correcto montaje del arma respete la secuencia indicada.

- 1) **Presionando** el botón palanca-bloqueo-cartucho, introduzca en el afuste el guardamonte completo **con martillo armado** (fig. 52), y colóquela en la posición afuste (fig. 53) girándola luego hacia abajo.
- 2) Presionar **el casquillo-guía-muelle-martillo** (fig. 54) y completar la rotación del grupo guardamonte hasta el tope del afuste (fig. 55).



## Montagem da arma

Para a correcta montagem da arma, respeitar a sequência indicada.

- 1) **Pressionando** o botão alavanca-bloqueio-cartucho, introduzir na carreta o guarda-mato completo **com o cão armado** (fig. 52), e posicioná-lo sobre a carreta (fig. 53), rodando-o depois para baixo.
- 2) Pressionar **o casquilho-guia-molação** (fig. 54) e concluir a rotação do grupo guarda-mato até ao bante da carreta (fig. 55).



## Порядок сборки ружья

Для правильной сборки ружья соблюдайте следующую последовательность действий.

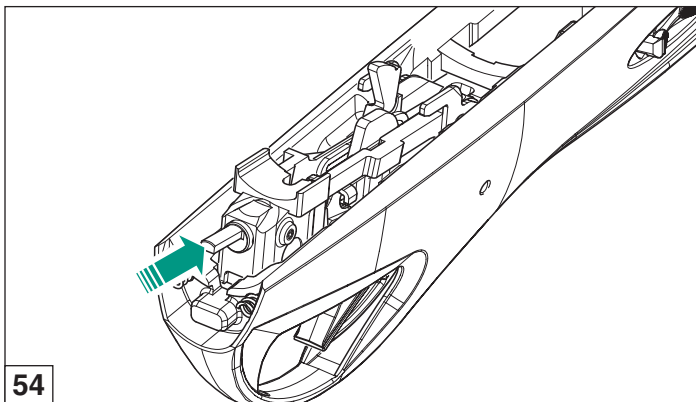
- 1) **Нажав** на кнопку ограничителя патрона, завести в соответствующее окно лафета передний конец блока УСМ со **взведённым курком** (рис. 52) и вращательным движением вниз установить блок УСМ на место (рис. 53).
- 2) Утопить выступающую часть **направляющей боевой пружины** (рис. 54) и, нажав до упора на блок УСМ, окончательно установить его в лафете (рис. 55).



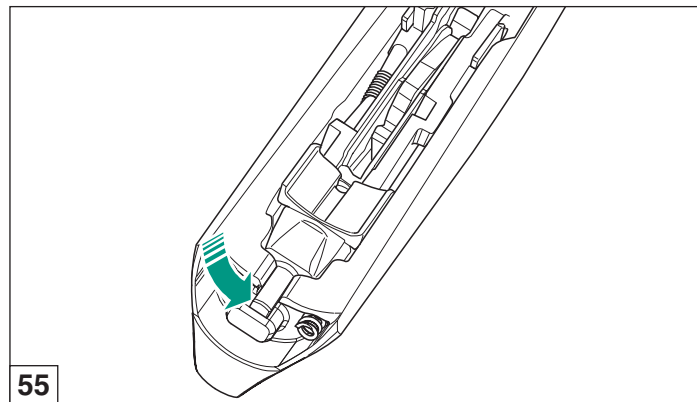
## Συναρμολόγηση του όπλου

Για να συναρμολογήσετε σωστά το όπλο σας, εφαρμόστε την ακόλουθη διαδικασία.

- 1) **Πιέζοντας** το κουμπί αναστολέα, τοποθετήστε στη βάση τη σκανδαλοθήκη με **οπλισμένο τον κόκορα** (εικ. 52) και τοποθετήστε στη θέση της (εικ. 53) γυρνώντας την προς τα κάτω.
- 2) Πιέστε **το καπάκι ελατηρίου κόκορα** (εικ. 54) και ολοκληρώστε την περιστροφή της σκανδαλοθήκης μέχρι τέρμα στη βάση (εικ. 55).



54



55



- 3) Infilare la **spina-fissaggio-guardia** (fig. 56).
- 4) Inserire il **serbatoio** nell'affusto, **mantenendo allineato** il pulsante di montaggio/smontaggio con la **relativa sede** sull'affusto stesso (fig. 57) fino a portare il pulsante nella corretta posizione (fig. 58).

**AVVERTENZA:** l'operazione descritta al punto "4" non è eseguibile ove il modulo tubo serbatoio sia inamovibile (vedi avvertenza al punto "15").

- 5) Inserire la **molla-rinculo-otturatore** nella sua sede (fig. 59).



- 3) Insert the **trigger guard pin** (fig. 56).
- 4) Insert the **magazine tube** into the gun carriage, **keeping** the assembly/disassembly button **aligned with its lodging** on the gun carriage (fig. 57), until the button is brought into the correct position (fig. 58).

**WARNING:** the operation described at point "4" cannot be carried out where the magazine tube module is fixed (see warning at point "15").

- 5) Insert the **inertia spring** into its lodging (fig. 59).



- 3) Enfiler la **cheville de fixation de la garde** (fig. 56).
- 4) Introduire le **magasin** dans l'affût, **en maintenant** le poussoir de montage/démontage **aligné sur son logement** situé sur l'affût (fig. 57) jusqu'à ce que le poussoir atteigne sa position correcte (fig. 58).

**REMARQUE:** l'opération décrite au point "4" ne peut pas être effectuée quand le module tube magasin est inamovible (voir remarque au point "15").

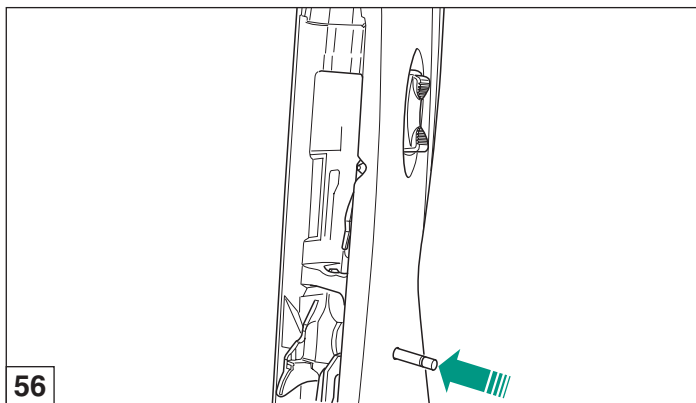
- 5) Introduire le **ressort de recul obturateur** dans son emplacement (fig. 59).



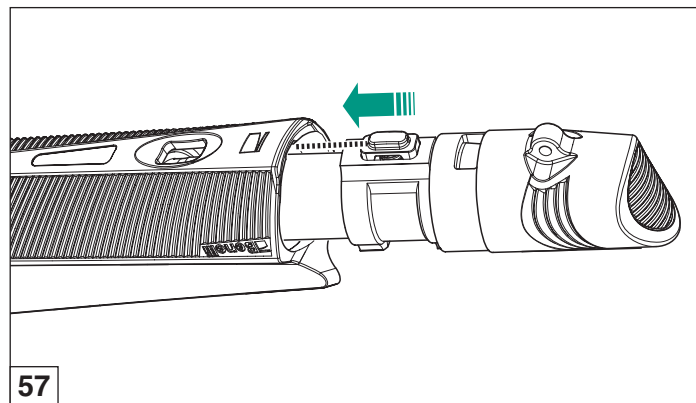
- 3) Den **Abzugsbügelbefestigungstift** einsetzen (Abb. 56).
- 4) Das **Magazin** in das Waffengestell einsetzen, dabei den Knopf Montage/Zerlegung in Übereinstimmung mit dem **jeweiligen Sitz** auf dem Waffengestell selbst halten (Abb. 57) bis der Knopf in korrekter Position ist (Abb. 58).

**HINWEIS:** Der unter Punkt "4" beschriebene Vorgang kann in den Fällen, wo das Magazinrohr nicht entfernbar ist, nicht ausgeführt werden (man sehe den Hinweis unter Punkt "15").

- 5) Die **Pufferfeder** in ihren Sitz einfügen (Abb. 59).



56



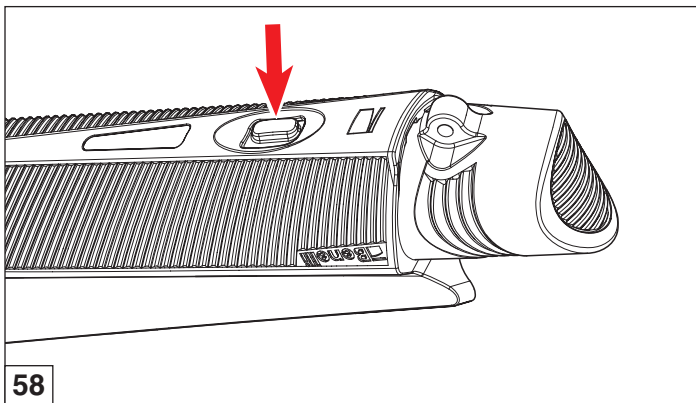
57



- 3) Insertar **la espiga-fijación-guarda-monte** (fig. 56).
- 4) Insertar **el almacén** en el afuste, **manteniendo alineado** el botón de montaje/desmontaje **con el respectivo alojamiento** en el mismo afuste (fig. 57) hasta colocar el botón en la posición correcta (fig. 58).

**ADVERTENCIA:** La operación detallada en el punto "4" no se puede realizar donde el módulo tubo almacén sea inamovible (véase advertencia en el punto "15").

- 5) Insertar **el muelle-retroceso-obturador** en su alojamiento (fig. 59).



58



- 3) Enfiar a **cavilha-fixação-guarda-mato** (fig. 56).
- 4) Introduzir o **depósito** na carreta, **mantendo alinhado** o botão de montagem/desmontagem **com a respectiva sede** na própria carreta (fig. 57) até o botão se encontrar na posição correcta (fig. 58).

**ADVERTÊNCIA:** a operação descrita no ponto "4" não é exequível se o módulo tubo depósito é inamovível (ver advertência no ponto "15").

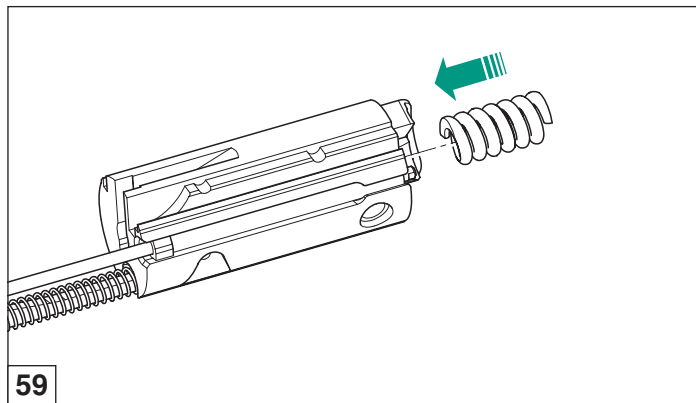
- 5) Introduzir a **mola-recuo-obturador** na sua sede (fig. 59).



- 3) Вставить **фиксирующий штифт УСМ** (рис. 56).
- 4) Вставить **магазин** в лафет, соблюдая соосность кнопки фиксирующей защёлки и соответствующей прорези на лафете (рис. 57). Удостовериться в том, что кнопка заняла правильное положение (рис. 58).

**ПРИМЕЧАНИЕ:** действие, описанное в п. 4 не выполняется, если ружьё оснащено неотъёмным магазином (см. Примечание к п. 15).

- 5) Вставить инерционную пружину в её гнездо (рис. 59).



59



- 3) Τοποθετήστε τον **πείρο σκανδαλοθήκης** (εικ. 56).
- 4) Τοποθετήστε την **αποθήκη** στη βάση, **διατηρώντας ευθυγραμμισμένο** το κουμπί συναρμολόγησης/ αποσυναρμολόγησης **με την υποδοχή** στη βάση (εικ. 57) έως ότου μετακινηθεί το κουμπί στη σωστή θέση (εικ. 58).

**ΠΡΟΕΙΔΟΠΟΙΗΣΗ:** η ενέργεια που περιγράφεται στο σημείο "4" δεν μπορεί να πραγματοποιηθεί σε περίπτωση μη αφαιρούμενης αποθήκης (βλ. προειδοποίηση στο σημείο "15").

- 5) Τοποθετήστε το **ελατήριο επαναφοράς κλειστρου** στη θέση του (εικ. 59).



**ATTENZIONE:** accertarsi di collocare **sempre** la molla-rinculo-otturatore **tra** testa di chiusura ed otturatore stesso, per evitare che nella fase di chiusura **possa partire** il colpo.

- 6) Inserire **la testa di chiusura** (fig. 60).
- 7) Inserire **il perno-rotazione-testa di chiusura** (fig. 61).
- 8) Inserire **il percussore completo di molla** (fig. 62) e bloccarlo nella propria sede con **il perno-arresto-percussore** (fig. 63).



**WARNING:** be sure to **always** position the inertia spring **between** the locking head and the bolt, **to prevent a shot from being accidentally fired** during the closing phase.

- 6) Insert the **locking head** (fig. 60).
- 7) Insert the **locking head rotation pin** (fig. 61).
- 8) Insert the **firing pin complete with spring** (fig. 62) and lock into its lodging with the **firing pin retaining pin** (fig. 63).



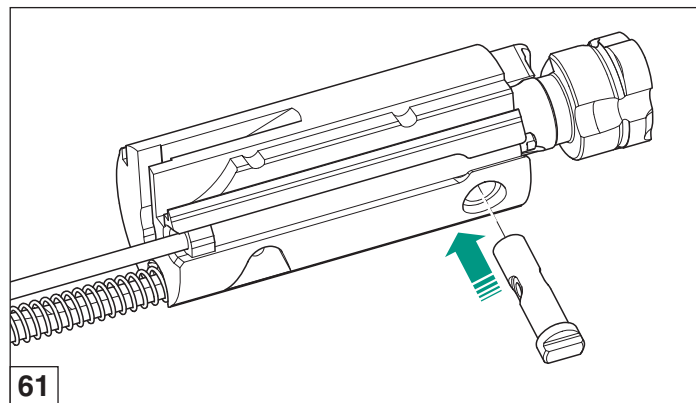
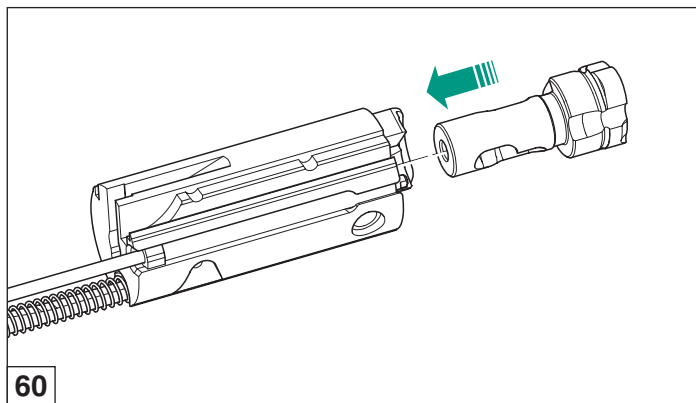
**ATTENTION:** assurez-vous **toujours** que le ressort de recul obturateur soit positionné **entre** la tête de fermeture et l'obturateur-même, afin d'éviter qu'un coup de feu **puisse partir** durant la phase de fermeture.

- 6) Introduire la **tête de fermeture** (fig. 60).
- 7) Introduire **l'axe de rotation de la tête de fermeture** (fig. 61).
- 8) Introduire le **percuteur muni de son ressort** (fig. 62) et le bloquer dans son emplacement avec **l'axe de blocage percuteur** (fig. 63).



**ACHTUNG:** **stets** prüfen, ob die Pufferfeder auch zwischen dem **Verschlusskopf und dem Verschluss selbst** eingesetzt wurde, um beim Verriegeln eine **ungewollte Schussabgabe** zu vermeiden!

- 6) Den **Verschlusskopf** einfügen (Abb. 60).
- 7) Den **Verschlusskopf-Drehzapfen** einfügen (Abb. 61).
- 8) Den **Schlagbolzen komplett mit Feder** einfügen (Abb. 62) und ihn mit dem **Schlagbolzenfixierstift** in seinem Sitz befestigen (Abb. 63).





**ATENCIÓN:** cerciorarse **siempre** de que ha colocado el muelle-retroceso-obturador **entre** la cabeza de cierre y el obturador **entre** la cabeza de cierre y el obturador mismo, para evitar que en la fase de cierre **pueda partir** el disparo.

- 6) Insertar **la cabeza de cierre** (fig. 60).
- 7) Insertar **el perno-giro-cabeza de cierre** (fig. 61).
- 8) Insertar **el percutor completo de muelle** (fig. 62) y bloquearlo en su propio alojamiento con **el perno-parada-percutor** (fig. 63).



**ATENÇÃO:** certificar-se de colocar **sempre** a mola-recuo-obturador **entre** a cabeça de culatra e o próprio obturador, de modo a evitar que o **tiro saia** durante a fase de fecho.

- 6) Introduzir **a cabeça de culatra** (fig. 60).
- 7) Introduzir **o perno-rotação-cabeça de culatra** (fig. 61).
- 8) Introduzir **o percutor completo de mola** (fig. 62) e fixá-lo na respectiva sede com **o perno-bloqueio-percutor** (fig. 63).



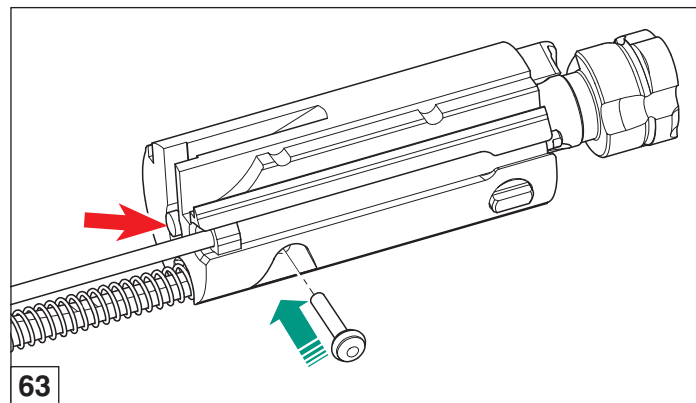
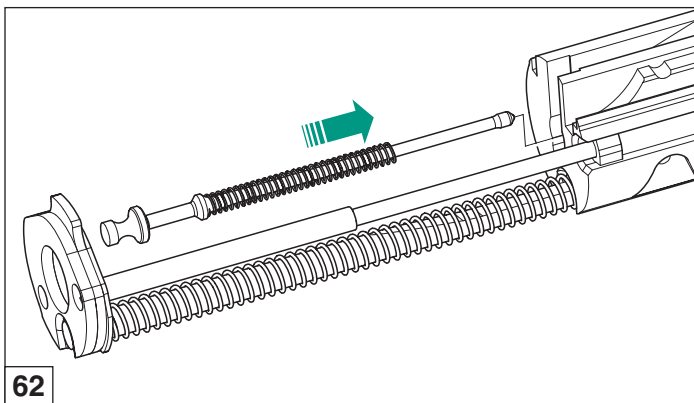
**ВНИМАНИЕ:** инерционная пружина должна быть помещена между боевой личинкой и остовом затвора. Удостоверьтесь в правильности установки инерционной пружины.

- 6) Вставить **боевую личинку** (рис. 60).
- 7) Вставить **фиксирующий штифт боевой личинки** (рис. 61).
- 8) Вставить **боёк с пружиной** в соответствующее гнездо (рис. 62) и закрепить его при помощи **фиксирующего штифта бойка** (рис. 63).



**ΠΡΟΣΟΧΗ:** βεβαιωθείτε ότι τοποθετήσατε το ελατήριο επαναφοράς κλειστρου **ανάμεσα** στην κεφαλή κλειστρου και στο κλειστρο, έτσι ώστε να αποφύγετε την πιθανότητα **εκपुरσοκρότησης** κατά το κλείσιμο.

- 6) Τοποθετήστε **την κεφαλή του κλειστρου** (εικ. 60).
- 7) Τοποθετήστε **τον πείρο της κεφαλής του κλειστρου** (εικ. 61).
- 8) Τοποθετήστε **τον επικρουστήρα μαζί με το ελατήριο** (εικ. 62) και ασφαλίστε τον στη θέση του με **τον πείρο στερέωσης επικρουστήρα** (εικ. 63).





**ATTENZIONE:** accertarsi di avere montato **sempre** la molla del percussore.

- 9) Inserire l'**otturatore** nel fodero, avendo cura di **allineare** il foro alloggiamento-manetta **con l'asola di scorrimento** sul fodero stesso (figs. 64-65) e quindi inserire la manetta in modo da incastrarla nell'otturatore (fig. 66).



**WARNING:** always check that the firing pin spring has been inserted.

- 9) Insert the **bolt** into the cover, making sure to **align** the cocking lever lodging slot with the **slide slot** on the cover (figs. 64-65) and then insert the **cocking lever** so that it is wedged against the bolt (fig. 66).



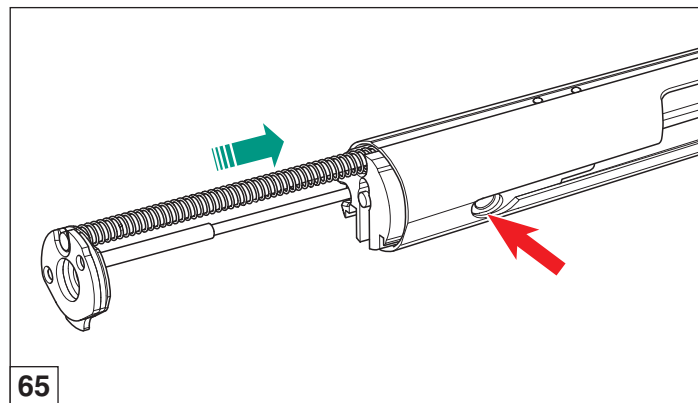
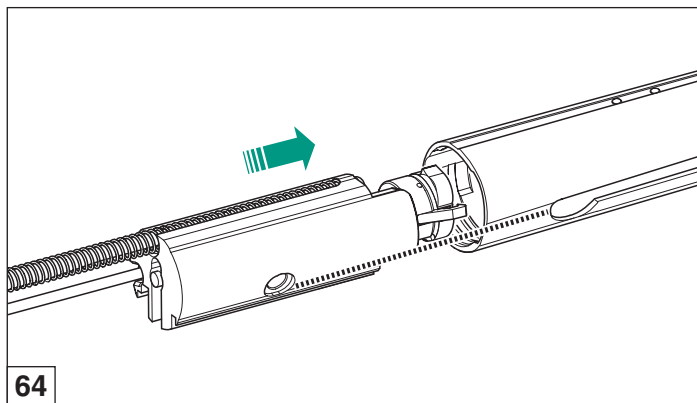
**ATTENTION:** vérifiez **toujours** que le ressort du percuteur soit installé.

- 9) Introduire l'**obturateur** dans le fourreau, en ayant soin d'**aligner** le trou de logement-manette sur **la boutonnière de coulissement** située sur le fourreau (figs. 64-65), puis introduire la manette de façon à l'encastrer dans l'obturateur (fig. 66).



**ACHTUNG:** Sicherstellen, dass die Schlagbolzenfeder **immer** montiert ist.

- 9) Den **Verschluss** in die Systemhülse einfügen, dabei auf die **Ausrichtung** der Bohrung Spannhebel-Sitz mit der **Ausfräsung** auf der Systemhülse selbst achten (Abb. 64-65) und dann den Spannhebel so einfügen, das er im Verschluss blockiert wird (Abb. 66).





**ATENCIÓN:** cerciorarse **siempre** de que se ha montado el muelle del percutor.

- 9) Insertar el **obturador** en la cubierta, teniendo cuidado **para alinear** la cubierta alojamiento-maneta **con la ranura de deslizamiento** en la misma cubierta (figs. 64-65) y luego insertar la maneta de modo que se encastre en el obturador (fig. 66).



**ATENÇÃO:** certificar-se **sempre** de ter montado a mola do percutor.

- 9) Introduzir o **obturador** na bainha, tendo o cuidado **de alinhar** o orifício alojamento-manete **com a calha de deslizamento** na própria bainha (fig. 64-65) e, de seguida, introduzir a manete de modo a encastrá-la no obturador (fig. 66).



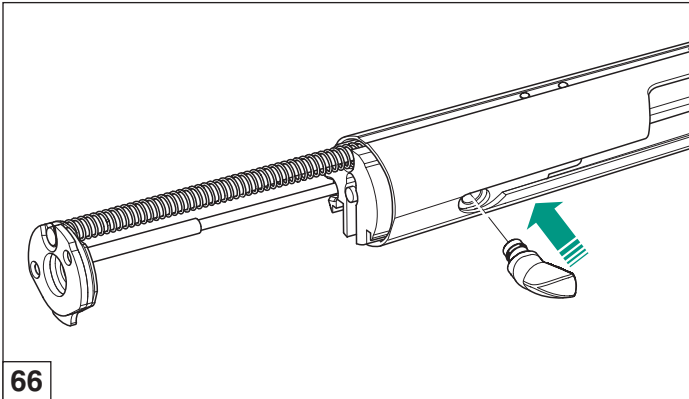
**ВНИМАНИЕ:** удостоверьтесь в том, что вы не забыли установить **пружину бойка**.

- 9) Вставить **затвор** в кожух, совместив при этом посадочное место рукоятки перезарядки с соответствующим **вырезом** на кожухе (рис. 64-65), затем вставить рукоятку перезарядки так, чтобы она зафиксировалась в теле затвора (рис. 66).



**ΠΡΟΣΟΧΗ:** βεβαιωθείτε ότι τοποθετήσατε το ελατήριο του επικρουστήρα.

- 9) Τοποθετήστε το **κλείστρο** στο κάλυμμα, έτσι ώστε **να ευθυγραμμιστεί** η οπή τοποθέτησης μοχλού **με την οπή μετακίνησης** στο κάλυμμα (εικ. 64-65) και στη συνέχεια τοποθετήστε το μοχλό έτσι ώστε να προσαρμόσει στο κλείστρο (εικ. 66).







- 10) Portare l'otturatore in chiusura e trattenerlo in tale posizione tramite la manetta (fig. 67); premere verso **il basso** con il pollice **il piastrino-battuta-otturatore** e comprimere **l'elemento elastico** finchè l'aletta superiore sia inserita nella rispettiva sede sul fodero (fig. 68).
- 11) Completare il montaggio dell'arma ripetendo la sequenza operativa da fucile imballato, descritta nel capitolo "Montaggio dell'arma".



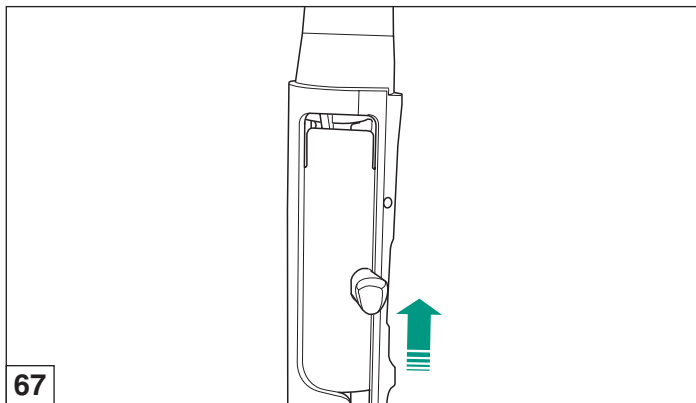
- 10) Close the bolt and keep it in this position using the bolt handle (fig. 67); push the **bolt stop** downwards using your thumb and compress the **elastic element** until the upper fin is inserted into the cover housing (fig. 68).
- 11) Complete assembly of the gun by repeating the sequence of instructions given for assembling the gun from the package, described in the "Assembly" section.



- 10) Placer l'obturateur en position de fermeture et le maintenir dans cette position à l'aide de la manette (fig. 67); pousser, avec le pouce, la **plaque de butée obturateur** vers le bas et comprimer **l'élément élastique** jusqu'à ce que l'ailette supérieure soit introduite dans son logement sur le fourreau (fig. 68).
- 11) Achever l'assemblage de l'arme en répétant la séquence d'opérations du fusil emballé, décrite au chapitre "Assemblage de l'arme".



- 10) Den Verschluss schließen und mit dem Spannhebel in dieser Position halten (Abb. 67); mit dem Daumen die **Platte-Anschlag-Verschluss** nach **unten** drücken und das **elastische Element** komprimieren bis der obere Flügel in seinem Sitz auf der Systemhülse positioniert ist (Abb. 68).
- 11) Die Montage der Waffe vervollständigen, indem die Arbeitsreihenfolge zum verpackten Gewehr wiederholt wird, die im Kapitel "Zusammenbauen der Waffe" beschrieben ist.





- 10) Poner el obturador en cierre y mantenerlo en dicha posición mediante la maneta (fig. 67); presionar hacia **abajo** con el pulgar la **placa-tope-obturador** y comprimir el **elemento elástico** hasta que la aleta superior se esté introducida en su respectivo alojamiento en la cubierta (fig. 68).
- 11) Completar el montaje del arma repitiendo la secuencia operativa de fusil embalado, detallada en el capítulo "Montaje del arma".



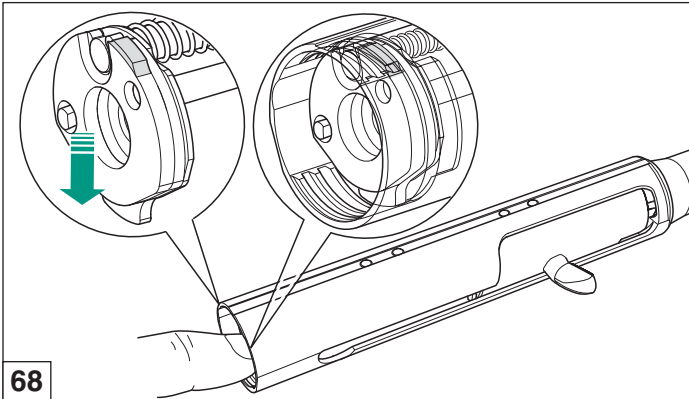
- 10) Fechar o obturador e mantê-lo nessa posição através da manete (fig. 67); com o polegar, pressionar para **baixo a placa-batente-obturador** e comprimir o **elemento elástico** até a alheta superior estar inserida na respectiva sede na bainha (fig. 68).
- 11) Concluir a montagem da arma repetindo a sequência operacional da espingarda embalada, descrita no capítulo "Montagem da arma".



- 10) Закрывать затвор и, удерживая его в этом положении при помощи рукоятки перезаряжания (рис. 67), большим пальцем сместить вниз **ограничительную пластину затвора**, сжав при этом пружиненную деталь таким образом, чтобы верхний выступ вошёл в соответствующую канавку на кожухе. (рис. 68).
- 11) Завершить сборку ружья, выполнив последовательность действий, описанную в разделе "Первая сборка ружья".



- 10) Μετακινήστε το κλείστρο σε κλειστή θέση και κρατήστε το στη θέση αυτή με το μοχλό (εικ. 67). Πιέστε προς τα **κάτω** με τον αντίχειρα την **πλακέτα στερέωσης κλείστρου** και πιέστε το **ελαστικό στοιχείο** έως ότου προσαρμόσει το πάνω έλασμα στην αντίστοιχη υποδοχή του καλύμματος (εικ. 68).
- 11) Ολοκληρώστε τη συναρμολόγηση του όπλου επαναλαμβάνοντας ακολουθώντας την διαδικασία για συσκευασμένο όπλο που περιγράφεται στο κεφ. "Συναρμολόγηση του όπλου".





## Accessori e regolazioni

Variazione piega e deviazione arma .....	108
Moduli tubo serbatoio .....	116
Pulizia moduli serbatoio .....	120
Strozzatore interno .....	132
Sostituzione mirino .....	140



## Accessories and adjustments

Drop change and gun deviation .....	108
Magazine tube Modules .....	116
Cleaning the magazine tube Modules .....	120
Internal choke .....	132
Front sight replacement .....	140



## Accessoires et réglages

Variation pente et déviaton arme .....	108
Modules tube magasin .....	116
Nettoyage modules magasin .....	120
Choke interne .....	132
Remplacement guidon .....	140



## Zubehör und Einstellmöglichkeiten

Einstellmöglichkeiten Senkung und Schränkung der Waffe .....	108
Module Magazinrohr .....	116
Reinigung Magazin-Module .....	120
Innen-Choke .....	132
Auswechseln des Korns .....	140



## Accesorios y regulaciones

Variación pliegue y desvío arma .....	109
Módulos tubo almacén .....	117
Limpieza módulos almacén .....	121
Choke interno .....	133
Sustitución mira .....	141



## Acessórios e regulações

Variação inclinação e desvío arma .....	109
Módulos tubo depósito .....	117
Limpeza módulos depósito .....	121
Choke interior .....	133
Substituição mira .....	141



## Аксессуары и регулировка

Регулировка погиба и отвода .....	109
Магазины .....	117
Чистка магазина .....	121
Дульные устройства .....	133
Замена мушки .....	141



## Αξεσουάρ και ρυθμίσεις

Ρύθμιση κλίσεως και αποκλίσεως .....	109
Αποθήκες .....	117
Καθαρισμός αποθηκών .....	121
Εσωτερικό τσοκ .....	133
Αντικατάσταση στόχαστρου .....	141



## Variazione piega e deviazione arma

Prima di effettuare qualunque tipo di intervento sull'arma, accertarsi sempre che camera di scoppio e tubo serbatoio siano completamente vuoti! (Leggere attentamente le istruzioni di caricamento e scaricamento dell'arma).

L'arma è dotata di un "kit variazione piega" (fig. 69) che consente di variare la configurazione standard dell'arma. Il kit è formato da 3 piastrini in acciaio per variazione-piega-deviazione.

Il piastrino è stampigliato solo sul lato che indica la deviazione destra. Il piastrino senza stampigliatura indica la deviazione sinistra.



## Drop change and gun deviation

Before beginning any operation whatsoever on your shotgun, always make sure that chamber and magazine tube have been completely emptied! (Carefully read loading and unloading instructions).

The gun is supplied with a "drop change kit" (fig. 69) which enables you to adjust the standard drop the shotgun is supplied with. The kit consists of 3 plates in steel for drop change and gun deviation.

The plate is marked only on the side indicating the right deviation. The plate without marking indicates the left deviation.



## Variation pente et déviation arme

Avant d'effectuer toute intervention sur l'arme, vérifiez toujours que la chambre d'explosion et que le tube magasin soient entièrement vides! (Lire attentivement les instructions de chargement et de déchargement de l'arme).

L'arme est munie d'un "kit de variation de la pente" (fig. 69) qui permet de varier la configuration standard de l'arme: le kit est composé de 3 plaquettes en acier pour variation-pente-déviation. La plaquette est estampillée seulement sur le côté qui indique la déviation droite. La plaquette sans estampillage indique la déviation gauche.

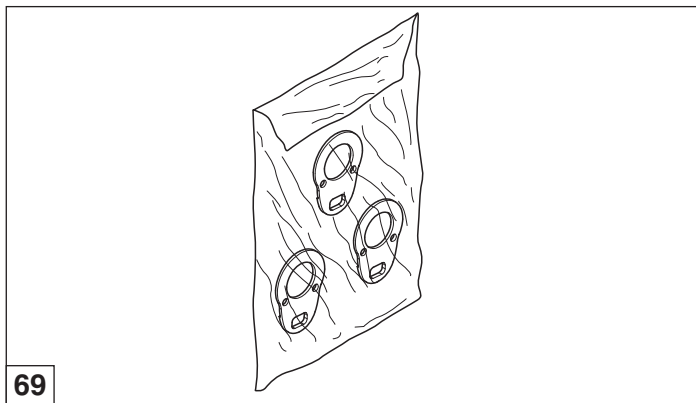


## Einstellmöglichkeiten Senkung und Schränkung der Waffe

Vor jeder Waffenhandhabung sollten Sie sicherstellen, dass das Patronenlager und das Magazinrohr Ihres Gewehrs völlig leer sind! (Bitte lesen Sie aufmerksam die Anweisungen für das Laden und das Entladen der Waffe).

Das Gewehr wird mit einem "Bausatz zur Senkungs-Einstellung" (Abb. 69), der es ermöglicht, die Standardeinstellung der Waffe zu variieren. Der Bausatz besteht aus drei Stahlplatten zur Einstellung der Senkung Schränkung.

Die Platte ist nur auf der Seite bedruckt, die die rechte Schränkung anzeigt. Die Platte ohne Aufdruck zeigt die linke Schränkung an.





## Variación inclinación y desvío arma

Antes de efectuar cualquier tipo de operación en el arma, controle siempre que la cámara de explosión y el tubo del almacén estén ¡completamente vacíos! (Lea atentamente las instrucciones de carga y descarga del arma).

El arma está dotada de un "kit variación inclinación" (fig. 69) que permite variar la configuración estándar del arma. El kit está formado por **3 placas** de acero para variación-inclinación-desvío.

La placa está **estampillada** solo en el lado que indica el desvío derecho. La placa sin estampillado indica el desvío izquierdo.



## Varição inclinação e desvio arma

Antes de realizar qualquer tipo de intervenção na arma, certificar-se sempre de que a câmara e o tubo depósito estão completamente vazios! (Ler atentamente as instruções de carregamento e descarregamento da arma).

A arma é fornecida com um "kit variação inclinação" (fig. 69), que permite alterar a configuração standard da arma. O kit é constituído por **3 placas** em aço para variação-inclinação-desvio.

A placa é **estampada** apenas no lado que indica o desvio para a direita. A placa não estampada indica o desvio para a esquerda.



## Регулировка погиба и отвода приклада

Перед выполнением каких-либо манипуляций с ружьём убедитесь в том, что оно полностью разряжено! (Внимательно изучите указания по заряджанию и разряджанию ружья).

Ваше ружьё укомплектовано "набором для регулировки погиба" (рис. 69), при помощи которого можно изменить стандартную конфигурацию ружья. Набор состоит из **трёх стальных пластин**, позволяющих регулировать погиб и отвод приклада.

Для отвода приклада вправо установите регулировочную пластину маркированной стороной наружу. Для отвода приклада влево переверните пластину и установите её маркированной стороной вовнутрь.



## Ρύθμιση κλίσεως και αποκλίσεως

Πριν πραγματοποιήσετε οποιαδήποτε ενέργεια, βεβαιωθείτε ότι η θαλάμη και η αποθήκη είναι εντελώς άδεια! (Διαβάστε προσεκτικά τις οδηγίες σχετικά με τη γέμιση και την απογέμιση του όπλου).

Το τουφέκι διαθέτει με ένα "σετ αλλαγής κλίσεως" (εικ. 69) που επιτρέπει την μεταβολή της στάνταρ ρύθμισης του όπλου: Το σετ αποτελείται από **3 ατσάλινες πλακέτες** αλλαγής κλίσεως-αποκλίσεως.

Η πλακέτα είναι **τυπωμένη** μόνο στην πλευρά που δείχνει την κλίση δεξιά. Η πλακέτα χωρίς τυπωμένη ένδειξη δείχνει την κλίση αριστερά.



Stabilite se la piega del calcio si adatti perfettamente alla vostra persona o se il calcio sia troppo basso oppure troppo alto.



Decide whether the stock drop perfectly adapts to your body, or whether the stock is too low or too high.



Vérifiez si la pente de la crosse s'adapte parfaitement à votre personne ou si la crosse est trop basse ou trop haute.



Stellen Sie fest, ob die Schaft-Senkung perfekt für Sie geeignet ist oder ob der Schaft zu niedrig oder zu hoch ist.

TABELLA VARIAZIONE PIEGA - DROP CHANGE SCHEDULE	
Spessore piega-deviazione (acciaio) Drop-deviation shim (steel)	Valore piega tallone (mm) Drop value at heel (mm)
Lettera di riferimento Reference letter	
<b>Z</b>	50 ± 1 DX
	50 ± 1 SX
<b>A</b>	55 ± 1 DX
	55 ± 1 SX
<b>B</b>	60 ± 1 DX
	60 ± 1 SX
<b>C</b>	65 ± 1 DX
	65 ± 1 SX

DX = Destro  
SX = Sinistro

DX = Right  
SX = Left

TABLEAU VARIATION PENTE - TABELLE ZUR EINSTELLUNG DER SENKUNG	
Epaisseur pente-déviaton (acier) Zwischenstück Senkung-Schränkung (Stahl)	Valeur pente talon (mm) Wert Senkung Schaftsanschlag (mm)
Lettre de référence Bezugsbuchstabe	
<b>Z</b>	50 ± 1 DX
	50 ± 1 SX
<b>A</b>	55 ± 1 DX
	55 ± 1 SX
<b>B</b>	60 ± 1 DX
	60 ± 1 SX
<b>C</b>	65 ± 1 DX
	65 ± 1 SX

DX = Droite  
SX = Gauche

DX = Rechts  
SX = Links



Establecer si la inclinación de la culata se adapta perfectamente a su persona o si la culata es demasiado baja o demasiado alta .



Verifique se a inclinação da coronha se adapta perfeitamente a si ou se a coronha é excessivamente alta ou baixa.



Выясните, какой погиб и отвод приклада наилучшим образом подходит для вашего телосложения.



Κρατήστε το όπλο για να διαπιστώσετε αν η κλίση του κοντακιού ταιριάζει απόλυτα στο άτομο σας ή αν, αντιθέτως, το κοντάκιο είναι πολύ χαμηλό είτε πολύ ψηλό.

TABLA VARIACIÓN INCLINACIÓN - TABELA VARIAÇÃO INCLINAÇÃO	
Espesor inclinación-desvío (acero) Espessura inclinação-desvio (aço)	Valor inclinación talón (mm) Valor inclinação talão (mm)
Letra de referencia Letra de referência	
<b>Z</b>	50 ± 1 DX
	50 ± 1 SX
<b>A</b>	55 ± 1 DX
	55 ± 1 SX
<b>B</b>	60 ± 1 DX
	60 ± 1 SX
<b>C</b>	65 ± 1 DX
	65 ± 1 SX

DX = Derecho  
SX = Izquierdo

DX = Direito  
SX = Esquerdo

ТАБЛИЦА РЕГУЛИРОВОК ПРИКЛАДА - ΠΙΝΑΚΑΣ ΑΛΛΑΓΗΣ ΚΛΙΣΕΩΣ	
Пластина (стальная) для регулировки погиба и отвода Δίσκος αλλαγής κλίσεως (ατσάλινος)	Значение погиба в пятке (мм) Κλίση στο άνω μέρος του πέλματος (mm)
Буквенное обозначение Γράμμα αναφοράς	
<b>Z</b>	50 ± 1 DX
	50 ± 1 SX
<b>A</b>	55 ± 1 DX
	55 ± 1 SX
<b>B</b>	60 ± 1 DX
	60 ± 1 SX
<b>C</b>	65 ± 1 DX
	65 ± 1 SX

DX = Правый  
SX = Левый

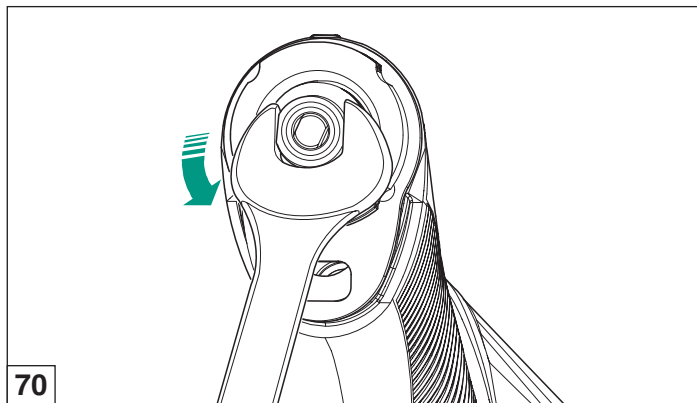
DX = Δεξιά  
SX = Αριστερά





### Procedura di sostituzione

- 1) Svitare la **boccola-tenuta-molle** sul modulo calcio (chiave da 13 mm) (fig. 70) per separare il **gruppo ghiera-serraggio-calcio** dal calcio stesso (fig. 71).
- 2) Sfilare il **piastrino piega-deviazione** dalla sede sul calcio (fig. 72) e sostituirlo con quello desiderato **controllando** che il lato in vista riporti **stampigliata** la piega-deviazione voluta. La deviazione destra è stampigliata sul piastrino, quella sinistra non è stampigliata (fig. 73).



70



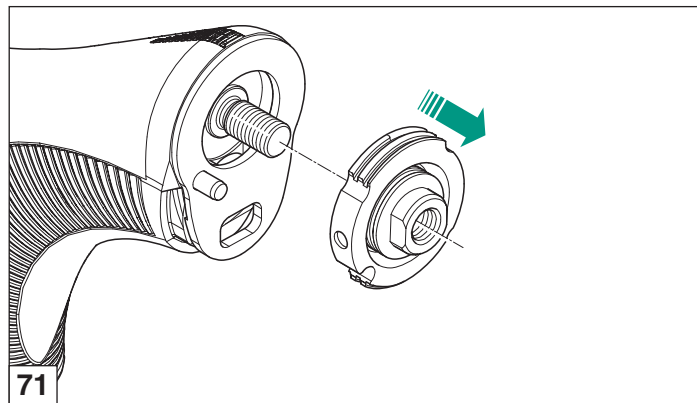
### Replacement procedure

- 1) Unscrew the **spring cap** on the stock Module (13 mm key) (fig. 70) to separate the **stock lock ring nut unit** from the stock (fig. 71).
- 2) Slide the **drop-deviation plate** out from its lodging on the stock (fig. 72) and replace it with the chosen plate, **checking** that the visible side is **marked** with the desired drop-deviation. The right deviation is marked on the plate, the left one is not marked (fig. 73).



### Procédure de remplacement

- 1) Dévisser la **douille de blocage ressort** sur le module crosse (clé de 13 mm) (fig. 70) pour séparer le **groupe frette de serrage crosse** de la crosse-même (fig. 71).
- 2) Extraire la **plaquette pente-dévation** de son logement sur la crosse (fig. 72) et la remplacer avec la plaquette désirée, en **contrôlant** que le côté visible présente l'**estampillage** de la pente-dévation désirée. La déviation droite est estampillée sur la plaquette, alors que la déviation gauche n'est pas estampillée (fig. 73).



71



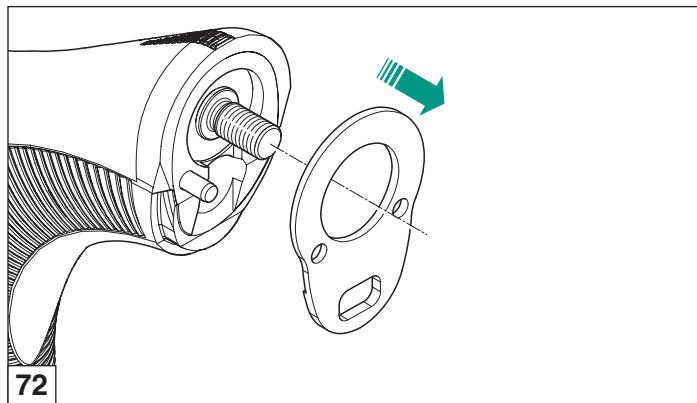
### Vorgang zum Auswechseln

- 1) Die **Federsicheringsbuchse** vom Schaft-Modul abschrauben (13 mm Schlüssel) (Abb. 70), um die **Gruppe Schaftebefestigungsmutter** vom Schaft selbst zu trennen (Abb. 71).
- 2) Die **Platte Senkung-Schränkung** aus dem Schaftsitz ziehen (Abb. 72) und ihn mit dem gewünschten ersetzen, dabei **kontrollieren**, dass die sichtbare Seite den Aufdruck der gewünschten Senkung-Schränkung zeigt. Die rechte Schränkung ist auf der Platte aufgedruckt, die linke ist nicht aufgedruckt (Abb. 73).



## Procedimiento de sustitución

- 1) Destornillar el **casquillo-resistencia-muelles** en el módulo culata (llave de 13 mm) (fig. 70) para separar el **grupo virola-cierre-culata** de la misma culata (fig. 71).
- 2) Extraer la **placa inclinación-desvío** del alojamiento en la culata (fig. 72) y sustituirla con la deseada **controlando** que el lado en vista indique **estampillado** la inclinación-desvío deseado. El desvío derecho está estampado en la placa, el izquierdo no tiene estampado (fig. 73).



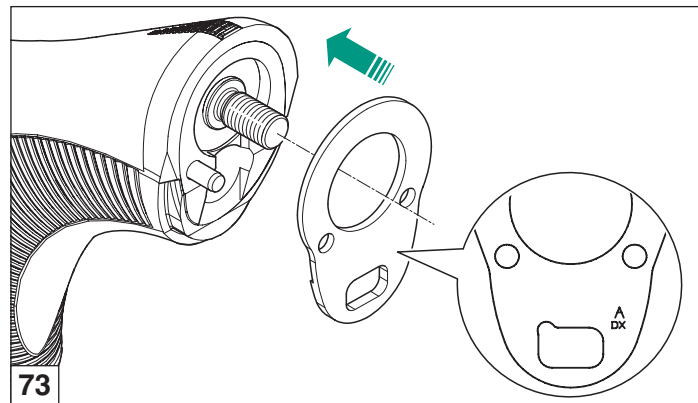
## Procedimento de substituição

- 1) Desaparafusar o **casquilho-retenção-molas** no módulo coronha (chave de 13 mm) (fig. 70) para separar o **grupo porca-aperto-coronha** da própria coronha (fig. 71).
- 2) Desenfiar a **placa inclinação-desvio** da sede na coronha (fig. 72) e substituí-la com a desejada, **certificando-se** de que o lado visível tem **estampada** a inclinação e o desvio pretendidos. O desvio para a direita está estampado na placa, e o desvio para a esquerda não está estampado (fig. 73).



## Порядок замены регулировочной пластины

- 1) Отвинтить от приклада при помощи ключа на 13 мм **упорную втулку пружины** (рис. 70) и отделить **байонетную втулку приклада** (рис. 71).
- 2) Удалить уже имеющуюся **регулирующую пластину** (рис. 72) и заменить её другой, убедившись при этом, что буквенное обозначение, нанесённое на её лицевую сторону, соответствует требуемому значению погиба и отвода. Для отвода приклада вправо установите регулировочную пластину маркированной стороной наружу. Для отвода приклада влево переверните пластину и установите её маркированной стороной вовнутрь. (рис. 73).



## Διαδικασία αντικατάστασης

- 1) Ξεβιδώστε το **καπάκι ελατηρίων** στο κοντάκι (κλειδί 13 mm) (εικ. 70) για να αφαιρέσετε το **δακτύλιο σφιξίματος κοντακιού** από το κοντάκι (εικ. 71).
- 2) Βγάλτε την **πλακέτα κλίσης-απόκλισης** από τη θέση στο κοντάκι (εικ. 72) και αντικαταστήστε την με την επιθυμητή **αφού βεβαιωθείτε** ότι η εξωτερική πλευρά φέρει **τυπωμένη** την επιθυμητή κλίση-απόκλιση. Η απόκλιση δεξιά είναι τυπωμένη στην πλακέτα, η αριστερή δεν είναι τυπωμένη (εικ. 73).



- 3) Montare il gruppo ghiera-serraggio-calcio con la boccola-tenuta-molle **rivolta all'esterno** (fig. 74) e verificare che il gruppo stesso sia **ben centrato** sul foro del piastrino; avvitare quindi la boccola fino a battuta (chiave da 13 mm).

**ATTENZIONE:** il montaggio è stato eseguito correttamente **solo** se il gruppo ghiera-serraggio-calcio ed il piastrino **sono perfettamente aderenti tra loro** (fig. 75).



- 3) Assemble the **stock lock ring nut unit** with the spring cap **turned towards the outside** (fig. 74) and check that the unit is **well centered** over the plate slot; then screw the cap down to the stop (13 mm key).

**WARNING:** it has been correctly assembled **only** if the stock lock ring nut unit and the plate **totally adhere to each other** (fig. 75).



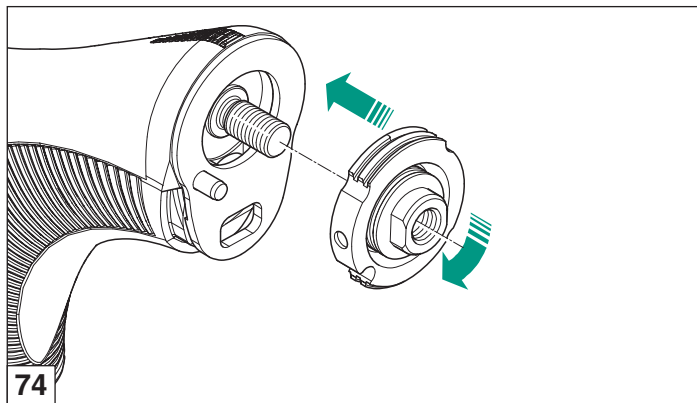
- 3) Installer le **groupe frette de serrage crosse** avec la douille de blocage ressort **dirigée vers l'extérieur** (fig. 74) et vérifier que ce groupe **soit bien centré** sur l'orifice de la plaque; visser alors la douille jusqu'à la butée (clé de 13 mm).

**ATTENTION:** l'assemblage a été effectué correctement **seulement** si le groupe frette de serrage crosse et la plaque **adhèrent parfaitement l'un à l'autre** (fig. 75).



- 3) Die **Gruppe Schaftebefestigungsmutter** mit **nach außen gerichteter** Federsicherungsbuchse montieren (Abb. 74) und prüfen, dass die Gruppe selbst **gut zentriert** auf der Plattenbohrung positioniert ist; dann die Buchse bis zum Anschlag anschrauben (13 mm Schlüssel).

**ACHTUNG:** Die Montage wurde **nur** dann korrekt ausgeführt, wenn die Gruppe Schaftebefestigungsmutter und die Platte **perfekt aneinander liegen** (Abb. 75).





- 3) Montar el grupo virola-cierre-culata con el casquillo-resistencia-muelles orientado hacia afuera (fig. 74) y controlar que dicho grupo esté bien centrado en el agujero de la placa; atornillar luego el casquillo hasta el tope (llave de 13 mm).

**ATENCIÓN:** el montaje se ha realizado correctamente **solo** si el grupo virola-cierre-culata y la placa **están perfectamente adherentes entre sí** (fig. 75).



- 3) Montar o grupo porca-aperto-coronha com o casquilho-retenção-molas virado para fora (fig. 74) e certificar-se de que o próprio grupo está bem centrado no orifício da placa; de seguida, aparafusar o casquilho até ao batente (chave de 13 mm).

**ATENÇÃO:** a montagem foi concluída com correctamente só se o grupo porca-aperto-coronha e a placa **aderem perfeitamente entre si** (fig. 75).



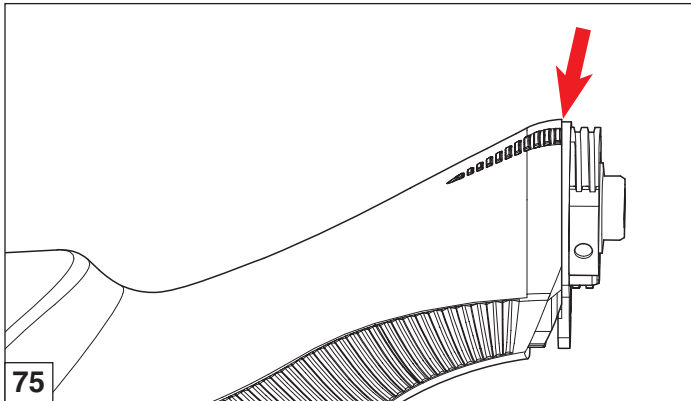
- 3) Установить узел крепления приклада и упорную втулку пружины. При этом последняя должна быть **обращена рабочей стороной наружу** (рис. 74). Удостоверьтесь в **полной соосности** узла крепления приклада и отверстия регулировочной пластины. Полностью завинтите втулку упор пружины при помощи ключа на 13 мм.

**ВНИМАНИЕ:** при правильной сборке между узлом крепления приклада и регулировочной пластиной **не должно быть зазора** (рис. 75).



- 3) Τοποθετήστε το δακτύλιο σφιξίματος κοντακίου με το καπάκι ελατηρίων **προς τα έξω** (εικ. 74) και βεβαιωθείτε ότι είναι **καλά κεντραρισμένος** με την οπή στην πλακέτα. Βιδώστε στη συνέχεια το καπάκι μέχρι τέρμα (κλειδί 13 mm).

**ΠΡΟΣΟΧΗ:** η τοποθέτηση είναι σωστή **μόνο** αν ο δακτύλιος σφιξίματος κοντακίου και η πλακέτα **προσαρμόσουν τέλεια** (εικ. 75).





## Moduli tubo serbatoio

Sono disponibili i seguenti moduli tubo serbatoio intercambiabili per aumentare la capacità del serbatoio dell'arma.



## Magazine tube Modules

The following interchangeable magazine tube Modules are available to increase the gun's magazine capacity.



## Modules tube magasin

Les modules interchangeables tube magasin suivants sont disponibles pour augmenter la capacité du magasin de l'arme.



## Magazinrohr-Module

Die folgenden untereinander austauschbaren Magazinrohr-Module stehen zur Verfügung, um die Magazinkapazität der Waffe zu erhöhen.

TABELLA MODULI TUBO SERBATOIO  
TABLE OF MAGAZINE TUBE MODULES

Denominazione Denomination	Capacità cartucce Cartridge capacity	Capacità cartucce Cartridge capacity
La sigla sotto indicata corrisponde alla lunghezza totale del modulo serbatoio in mm The number of the denomination indicates the total length of the magazine tube Module in mm	Con riduttore montato e cartucce da 3"-76 mm With limiter mounted (3"-76 mm cartridges)	Senza riduttore montato e cartucce da 3" - 76 mm Without limiter mounted (3"-76 mm cartridges)
M245*	2	2
M265**	2	3
M395**	2	5
M515**	2	7
M640**	2	9

\* Riduzione fissa 2 colpi - Inamovibile

\* Fixed 2-rounds limiter - Fixed

\*\* AVVERTENZA: i moduli tubo serbatoio sopradescritti non sono applicabili alle armi distribuite nei mercati ove - per legge - il serbatoio deve essere inamovibile dall'affusto.

\*\* WARNING: the above-described magazine tube modules cannot be used on guns destined for markets where - by law - the magazine must be fixed to the carriage.

TABLEAU MODULES TUBE MAGASIN  
TABELLE MAGAZINROHR-MODULE

Dénomination Bezeichnung	Capacité cartouches Patronen-Kapazität	Capacité cartouches Patronen-Kapazität
Le numéro de la dénomination indique la longueur totale du module magasin en mm Die Bezeichnungsnummer zeigt die Gesamtlänge des Magazin- Moduls in mm an	Avec réducteur installé cartouches de 3" - 76 mm Mit montiertem Reduzierstück (Patronen von 3"-76 mm)	Sans réducteur cartouches de 3" - 76 mm Ohne Reduzierstück (Patronen von 3"-76 mm)
M245*	2	2
M265**	2	3
M395**	2	5
M515**	2	7
M640**	2	9

\* Réduction fixe 2 coups - Inamovible

\* Fixes Reduzierstück 2 Schüsse - nicht entfernbar

\*\* REMARQUE: les modules tube magasin susmentionnés ne peuvent pas être appliqués sur les armes distribuées sur les marchés où - selon les normes de loi - le magasin doit être inamovible dans l'affût.

\*\* HINWEIS: Die oben beschriebenen Magazinrohr-Module können nicht auf den Waffen appliziert werden, die für Märkte bestimmt sind, wo das Magazin laut Gesetz nicht entfernbar sein darf.



## Módulos tubo almacén

Cuenta con los siguientes módulos intercambiables tubo-almacén para aumentar la capacidad del almacén del arma.



## Módulos tubo depósito

Estão disponíveis os seguintes módulos tubo depósito intermutáveis para aumentar a capacidade do depósito da arma.



## Магазины

Для вашего ружья изготавливаются сменные магазины следующих типоразмеров.



## Μονάδες αποθήκης

Διατίθενται οι ακόλουθες ανταλλάξιμες αποθήκες για την αύξηση της χωρητικότητας της αποθήκης του όπλου.

TABLA MÓDULOS TUBO ALMACÉN TABELA MÓDULOS TUBO DEPÓSITO		
Denominación Designação	Capacidad cartuchos Capacidade cartuchos	Capacidad cartuchos Capacidade cartuchos
El número de la denominación indica la longitud total del módulo almacén en in mm O número de designação indica o comprimento total do módulo depósito em mm	Con reductor montado cartuchos de 3" - 76 mm Com reductor montado (cartuchos de 3" - 76 mm)	Sin reductor cartuchos de 3" - 76 mm Sem reductor (cartuchos de 3" - 76 mm)
M245*	2	
M265**	2	3
M395**	2	5
M515**	2	7
M640**	2	9

\* Reducción fija 2 disparos - Inamovible

\*\* ADVERTENCIA: los módulos tubo almacén arriba detallados no se pueden aplicar en las armas distribuidas en los mercados donde - por ley - el almacén debe ser inamovible del afuste.

\* Redução fixa 2 tiros - Inamovível

\*\* ADVERTÊNCIA: os módulos tubo depósito acima descritos não são aplicáveis às armas distribuídas nos mercados onde - por lei - o depósito deve ser inamovível da carreta.

МАГАЗИНЫ ΠΙΝΑΚΑΣ ΑΠΟΘΗΚΩΝ		
Название Ονομασία	Вместимость Χωρητικότητα	Вместимость Χωρητικότητα
Число в названии соответствует общей длине магазина в мм Ο αριθμός υποδηλώνει το συνολικό μήκος της αποθήκης σε mm	С установленным ограничителем (патроны длиной 3" - 76 мм) Με τοποθετημένο μειωτήρα (φυσίγγια 3" - 76 mm)	Без ограничителя (патроны длиной 3" - 76 мм) Χωρίς μειωτήρα (φυσίγγια 3" - 76 mm)
M245*	2	
M265**	2	3
M395**	2	5
M515**	2	7
M640**	2	9

\* Постоянный ограничитель на 2 патрона (несъемный)

\*\* ПРИМЕЧАНИЕ: вышеописанные сменные магазины не могут быть установлены на ружья, продаваемые в странах, где по закону магазин должен быть неотъемным.

\* Σταθερός μειωτήρας 2 φυσιγγίων - Μη αφαιρούμενος

\*\* ΠΡΟΕΙΔΟΠΟΙΗΣΗ: οι αποθήκες που περιγράφονται ανωτέρω δεν μπορούν να χρησιμοποιηθούν στα όπλα που διατίθενται στις αγορές στις οποίες - βάσει νόμου - η αποθήκη δεν μπορεί να αποσπάται από τη βάση.



Per i moduli M515-M640 il kit comprende anche un assieme anello unione canna-modulo tubo serbatoio (fig. 76).

Per la sostituzione del modulo tubo serbatoio vedere le istruzioni di montaggio e smontaggio dell'arma.

In caso di montaggio dei moduli tubo serbatoio M515-M640, montare l'anello unione canna-modulo tubo serbatoio avvitando la vite di fissaggio.

**ATTENZIONE: non montare moduli serbatoio che risultino più lunghi della canna in dotazione all'arma.**



For the M515-M640 Modules, the kit also includes a barrel-magazine tube Module joint ring assembly (fig. 76).

To replace the magazine tube Module, see the gun assembly/disassembly instructions.

If M515-M640 magazine tubes are mounted, mount the barrel-magazine tube Module joint ring, tightening the fixing screw.

**WARNING: do not mount magazine tube Modules that are longer than the barrel installed on the gun.**



Pour les modules M515-M640, le kit comprend aussi un ensemble bague d'assemblage canon-module tube magasin (fig. 76).

Pour le remplacement du module tube magasin, voir les instructions de montage et de démontage de l'arme.

En cas de montage des modules tube magasin M515-M640, monter la bague d'assemblage canon-module tube magasin en vissant la vis de fixation.

**ATTENTION: n'installez pas de modules magasin plus longs que le canon fourni en dotation avec l'arme.**

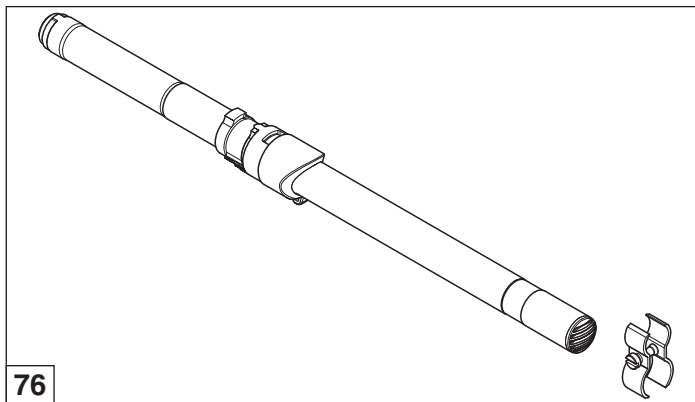


Für die Module M515-M640 beinhaltet das Kit auch eine Gruppe Verbindungsring Lauf-Magazin-Rohrmodul (Abb. 76).

Zum Auswechseln des Magazinrohr-Moduls sehe man die Anleitungen zur Montage und zum Zerlegen der Waffe.

Im Fall der Montage der Magazinrohr-Module M515-M640 den Verbindungsring Lauf-Magazinrohr-Modul montieren, indem man die Befestigungsschraube anschraubt.

**ACHTUNG: Keine Magazin-Module anbringen, die länger als der Lauf der Waffe sind.**





Para los módulos M515-M640 el kit incluye también un juego anillo unión cañón-módulo tubo almacén (fig. 76).

Para la sustitución del módulo tubo almacén véanse las instrucciones de montaje y desmontaje del arma.

En caso de montaje de los módulos tubo almacén M515-M640, montar el anillo unión cañón-módulo tubo almacén atornillando el tornillo de fijación.

**ATENCIÓN:** no monte módulos almacén que resulten más largos que el cañón de dotación del arma.



Para os módulos M515-M640, o kit inclui também um conjunto de anel de ligação cano-módulo tubo depósito (fig. 76).

Para a substituição do módulo tubo depósito, consultar as instruções de montagem e desmontagem da arma.

No caso de montagem dos módulos tubo depósito M515-M640, montar o anel de ligação cano-módulo tubo depósito aparafusando o parafuso de fixação.

**ATENÇÃO:** não montar módulos depósito cujo comprimento exceda o do cano fornecido com a arma.



В комплектацию магазинов M515-M640 входит крепление к стволу (рис. 76).

Для смены магазина следуйте указаниям по разборке и сборке ружья.

Магазины типа M515-M640 необходимо прикрепить к стволу при помощи прилагаемого двойного хомута, завинтив при этом стягивающий винт последнего.

**ВНИМАНИЕ:** запрещается устанавливать магазины, длина которых больше длины ствола вашего ружья.



Για τα μοντέλα M515-M640 το σετ περιλαμβάνει και δακτύλιο σύνδεσης κάννης-αποθήκης (εικ. 76).

Για την αντικατάσταση της αποθήκης, διαβάστε τις οδηγίες συναρμολόγησης αποσυναρμολόγησης του όπλου.

Σε περίπτωση τοποθέτησης αποθηκών M515-M640, τοποθετήστε το δακτύλιο σύνδεσης κάννης-αποθήκης βιδώνοντας τη βίδα στερέωσης.

**ΠΡΟΣΟΧΗ:** μην τοποθετείτε αποθήκες που προεξέχουν από την κάννη του όπλου.





## Pulizia moduli serbatoio

Prima di effettuare qualunque tipo di intervento sull'arma, accertarsi sempre che camera di scoppio e tubo serbatoio siano completamente vuoti! (Leggere attentamente le istruzioni di caricamento e scaricamento dell'arma).

### ATTENZIONE

Le operazioni di seguito descritte devono essere effettuate con cautela per evitare che la molla del serbatoio sfugga ad alta velocità.

Mettere sempre occhiali protettivi durante questa operazione.

Se la molla del serbatoio sfugge ad alta velocità può colpire gli occhi o altre parti del viso arrecando gravi danni.

Usare la stessa cautela nel rimontaggio.

I moduli tubo serbatoio possono essere dotati di riduttore di colpi per limitarne la capacità secondo le normative vigenti.



## Cleaning the magazine tube Modules

Before starting any operation on your shotgun, make sure that the chamber and the magazine are unloaded! (Carefully read the instructions on gun loading and unloading).

### WARNING

The operations described below must be executed carefully to prevent the magazine tube spring from being released at high speed.

Always wear protective eyeglasses during these operations.

If the magazine tube spring is released at high speed it may hit the eyes or other parts of the face causing serious injury.

Use the same care for reassembly.

The magazine tube Modules may be equipped with a shot limiter to reduce its capacity in compliance with the laws in force.



## Nettoyage modules magasin

Avant d'effectuer toute intervention sur l'arme, vérifiez toujours que la chambre d'explosion et que le tube magasin soient entièrement vides! (Lire attentivement les instructions de chargement et de déchargement de l'arme).

### ATTENTION

Les opérations décrites ci-après doivent être effectuées avec précaution afin d'éviter que le ressort du magasin ne s'échappe à grande vitesse.

Portez toujours des lunettes de protection durant cette opération.

Si le ressort du magasin s'échappe à grande vitesse, il peut atteindre les yeux ou d'autres parties du visage et procurer de graves blessures.

User la même précaution pour le remontage.

Les modules tube magasin peuvent être munis d'un réducteur de coups pour limiter la capacité selon les normes en vigueur.



## Reinigung Magazin-Module

Vor jeder Waffenhandhabung sollten Sie sicherstellen, dass das Patronenlager und das Magazinrohr Ihres Gewehrs völlig leer sind! (Bitte lesen Sie aufmerksam die Anweisungen für das Laden und das Entladen der Waffe).

### ACHTUNG

Die nachfolgend beschriebenen Vorgänge müssen mit Vorsicht ausgeführt werden, um zu vermeiden, dass die Magazinfeder mit hoher Geschwindigkeit entgleitet.

Bei dieser Operation immer eine Schutzbrille tragen.

Sollte die Magazinfeder mit hoher Geschwindigkeit entgleiten, kann sie die Augen oder andere Gesichtsteile treffen und schwere Schäden verursachen. Ebenso vorsichtig beim Zusammenbau vorgehen.

Die Magazinrohr-Module können mit Schuss-Reduzierstücken ausgestattet werden, um die Kapazität entsprechend der geltenden Vorschriften zu beschränken.



## Limpeza módulos almacén

Antes de efectuar cualquier tipo de operación en el arma, controle siempre que la cámara de explosión y el tubo del almacén estén **completamente vacíos!** (Lea atentamente las instrucciones de carga y descarga del arma).

### ATENCIÓN

Las operaciones que se detallan a continuación deben realizarse con cautela para evitar que el muelle del almacén escape a alta velocidad.

Ponerse siempre gafas protectoras durante esta operación.

Si el muelle del almacén escapa a alta velocidad puede golpear los ojos u otras partes del rostro produciendo graves daños.

Use la misma cautela que para el montaje.

Los módulos tubo almacén pueden estar dotados de reductor de disparos para limitar la capacidad según las normas vigentes.



## Limpeza módulos depósito

Antes de realizar qualquer tipo de intervenção na arma, certificar-se sempre de que a câmara e o tubo depósito estão **completamente vazios!** (Ler atentamente as instruções de carregamento e descarregamento da arma).

### ATENÇÃO

As operações abaixo descritas devem ser efectuadas com prudência para evitar que a mola do depósito se solte a alta velocidade.

Usar sempre óculos de protecção durante esta operação.

Se a mola do depósito se soltar a alta velocidade, pode atingir os olhos ou outras partes do rosto, acarretando graves danos.

Manter a mesma prudência durante a remontagem.

Os módulos tubo depósito podem estar equipados com reductor de tiros para limitar a sua capacidade de acordo com a legislação em vigor.



## Чистка магазина

Перед выполнением каких-либо манипуляций с ружьём убедитесь в том, что оно полностью разряжено! (Внимательно изучите указания по заряджанию и разряжанию ружья).

### ВНИМАНИЕ

Все нижеописанные действия необходимо выполнять с осторожностью, так как пружина может выскочить из магазина с большой скоростью.

При выполнении нижеописанных действий надевайте защитные очки.

Выскочившая из магазина пружина может попасть в глаза или в лицо, причинив тяжёлые травмы.

При сборке принимайте аналогичные меры предосторожности.

Магазины могут оснащаться ограничителем для приведения его вместимости в соответствие с национальными нормами.



## Καθαρισμός αποθηκών

Πριν πραγματοποιήσετε οποιαδήποτε ενέργεια, βεβαιωθείτε ότι η θαλάμη και η αποθήκη είναι εντελώς άδεια! (Διαβάστε προσεκτικά τις οδηγίες σχετικά με την γέμιση και την απογέμιση του όπλου).

### ΠΡΟΣΟΧΗ:

Οι ενέργειες που περιγράφονται ακολούθως πρέπει να πραγματοποιηθούν με προσοχή έτσι ώστε να μην πεταχτεί με ταχύτητα το ελατήριο της αποθήκης.

Κατά τη διάρκεια αυτής της διαδικασίας χρησιμοποιήστε γυαλιά.

Αν το ελατήριο της αποθήκης πεταχτεί με μεγάλη ταχύτητα μπορεί να χτυπήσει τα μάτια ή άλλα μέρη του προσώπου προκαλώντας σοβαρές βλάβες.

Ενεργήστε με την ίδια προσοχή και κατά τη διάρκεια της επανασυναρμολόγησης.

Οι αποθήκες μπορούν να διαθέτουν μειωτήρα για να περιορίζεται η χωρητικότητα σύμφωνα ε την ισχύουσα νομοθεσία.



Per effettuare la pulizia dei moduli tubo serbatoio procedere nel seguente modo:

- 1) Qualora il modulo tubo serbatoio sia montato sull'arma, a **fucile scarico**, con canna rivolta verso l'alto, ripetere le operazioni di smontaggio del modulo tubo serbatoio illustrate nel capitolo "Smontaggio dell'arma".

**NOTA:** in caso di moduli **Tubo Serbatoio M515-M640**, smontare l'anello unione canna-modulo serbatoio (fig. 77), prima di procedere come indicato sopra.



To clean the magazine tube Modules, proceed as follows:

- 1) If the magazine tube Module is mounted on the gun, **with the gun unloaded** and the barrel pointing upwards, repeat the operations for disassembly the magazine tube Module given on "Shotgun stripping" section.

**NOTE:** for **M515-M640 Magazine Tube** Modules, loosen the screw of the barrel-magazine tube Module joint ring (fig. 77), before proceeding as indicated above.



Pour le nettoyage des modules tube magasin, procéder de la façon suivante:

- 1) Si le module tube magasin est installé sur l'arme, répéter les opérations de démontage du module tube magasin illustrées dans le chapitre "Démontage de l'arme" **en veillant à ce que le fusil soit déchargé**, et que le canon soit dirigé vers le haut.

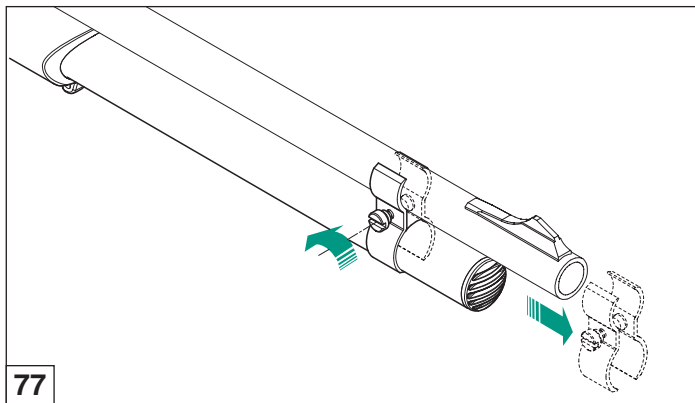
**NOTE:** en cas de modules **Tube Magasin M515-M640**, démonter la bague d'assemblage canon-module tube magasin (fig. 77) avant de procéder aux opérations susmentionnées.



Zur Reinigung der Magazinrohr-Module geht man folgendermaßen vor:

- 1) Falls das Magazinrohr-Modul auf der Waffe montiert ist, bei **entladnem Gewehr** mit nach oben gerichtetem Lauf die Vorgänge zur Zerlegung des Magazinrohr-Moduls wiederholen, die im Kapitel "Zerlegen der Waffe" erläutert sind.

**HINWEIS:** Im Fall von Modulen **Magazinrohr M515-M640** den Verbindungsring Lauf-Magazin-Modul abmontieren (Abb. 77), bevor man wie oben angegeben vorgeht.





Para realizar la limpieza de los módulos tubo almacén proceda de la siguiente manera:

- 1) En caso de que el módulo tubo-almacén esté montado en el arma, **con el fusil descargado**, con cañón orientado hacia arriba, repetir las operaciones de desmontaje del módulo tubo almacén ilustradas en el capítulo "Desmontaje del arma".

**NOTA:** en caso de módulos **Tubo Almacén M515-M640**, desmontar el anillo de unión cañón-módulo almacén (fig. 77), antes de proceder como arriba indicado.



Para efectuar a limpeza dos módulos tubo depósito, proceder da seguinte forma:

- 1) Quando o módulo tubo depósito estiver montado na arma, **com a espingarda descarregada**, o cano orientado para cima, repetir as operações de desmontagem do Módulo tubo depósito ilustradas no capítulo "Desmontagem da arma".

**NOTA:** no caso de módulos **Tubo Depósito M515-M640**, desmontar o anel de ligação cano-módulo depósito (fig. 77), antes de proceder da forma acima indicada.



Порядок чистки магазина.

- 1) Если магазин присоединён к ружью, **разрядить ружьё**, направив ствол вверх. Затем выполнить действия по отделению магазина, описанные в разделе "Порядок разборки ружья".

**ПРИМЕЧАНИЕ:** если ружьё укомплектовано **магазинами типа M515-M640**, то перед началом вышеуказанных действий необходимо снять крепёжный хомут (рис. 77).



Για τον καθαρισμό των αποθηκών:

- 1) Εάν η αποθήκη είναι τοποθετημένη στο όπλο, **με το όπλο άδειο και** την κάννη προς τα πάνω, επαναλάβετε τις διαδικασίες αφαίρεσης της αποθήκης που περιγράφονται στο κεφάλαιο "Αποσυαρμολόγηση του όπλου".

**ΣΗΜΕΙΩΣΗ:** σε περίπτωση **αποθήκης M515-M640**, βγάλτε το δακτύλιο σύνδεσης κάννης-αποθήκης (εικ. 77), πριν εφαρμόσετε την παραπάνω διαδικασία.



- 2) Nelle armi con modulo tubo serbatoio **inamovibile**, la pulizia deve essere effettuata a **tubo montato**, operando come segue: premere il pulsante ed avanzare il modulo tubo serbatoio fino a scoprire la vite di fissaggio del tappo (fig. 78).
- 3) Svitare la vite di fissaggio tappo tubo serbatoio utilizzando una chiave esagonale da **2,5 mm**, trattenendo il tappo stesso affinché non esca spinto dalla molla del serbatoio (fig. 79).  
Nelle armi con modulo tubo serbatoio **inamovibile** la vite di fissaggio tappo è posizionata sul lato inferiore (fig. 78).



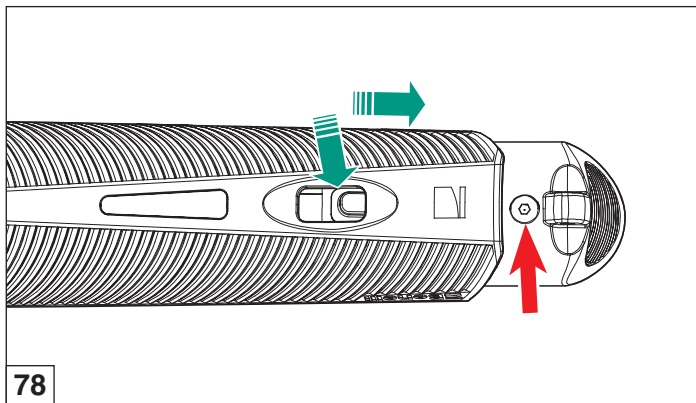
- 2) In guns with a **fixed** magazine tube, cleaning must be carried out with the **tube assembled**, as follows: press the button and move the magazine tube module forward until the plug fixing screw is revealed (fig. 78).
- 3) Loosen the screw on the magazine tube plug using a **2.5 mm** hexagonal key, holding the plug so that it is not pushed out by the magazine tube spring (fig. 79).  
In guns with a **fixed** magazine tube module, the plug fixing screw is positioned on the lower side (fig. 78).



- 2) Sur les armes munies d'un module tube magasin **inamovible**, le nettoyage doit être effectué lorsque le **tube est monté**, en procédant comme suit: frapper le poussoir et faire avancer le module tube magasin jusqu'à ce que la vis de fixation du bouchon soit visible (fig. 78).
- 3) Dévisser la vis de fixation du bouchon tube magasin en utilisant une clé hexagonale de **2,5 mm**, en retenant le bouchon afin qu'il ne s'échappe pas sous la poussée du ressort du magasin (fig. 79).  
Sur les armes munies d'un module tube magasin **inamovible**, la vis de fixation du bouchon est positionnée sur la partie inférieure (fig. 78).



- 2) Bei den Waffen mit nicht **entfernbarem** Magazinrohr muss die Reinigung mit **montiertem Rohr** durchgeführt werden, indem man wie folgt vorgeht: den Knopf drücken und das Magazinrohr-Modul vorschieben, bis die Befestigungsschraube des Zapfens frei ist (Abb. 78).
- 3) Die Befestigungsschraube Zapfen Magazinrohr abschrauben, indem ein **2,5 mm** Sechskantschlüssel verwendet wird, den Zapfen selbst festhalten, damit dieser nicht angeschoben von der Feder des Magazins heraustritt (Abb. 79).  
Bei den Waffen mit nicht **entfernbarem** Magazinrohr befindet sich die Befestigungsschraube des Zapfens auf der unteren Seite (Abb. 78).





- 2) En las armas con módulo tubo almacén **inamovible**, la limpieza debe realizarse con el **tubo montado**, operando de la siguiente manera: presionar el botón y avanzar el módulo tubo almacén hasta descubrir el tornillo de fijación del tapón (fig. 78).
- 3) Destornillar el tornillo de fijación del tapón tubo almacén utilizando una llave hexagonal de **2,5 mm**, reteniendo dicho tapón para que no salga expulsado por el muelle de la almacén (fig. 79).  
En las armas con módulo tubo almacén **inamovible** el tornillo de fijación de la tapa está colocado en el lado inferior (fig. 78).



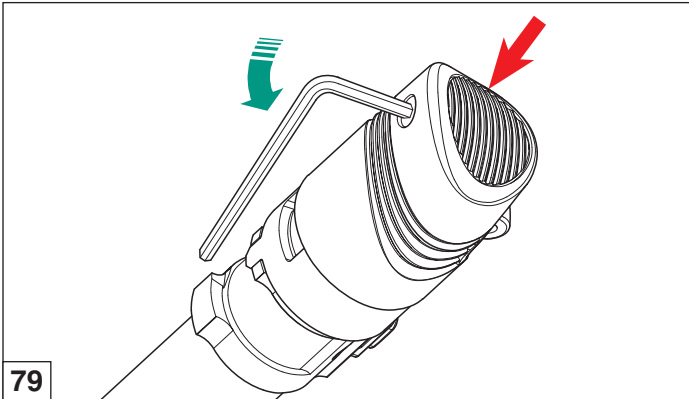
- 2) Nas armas com módulo tubo depósito **inamovível**, a limpeza deve ser efectuada com o **tubo montado**, procedendo-se da seguinte forma: pressionar o botão e fazer avançar o módulo tubo depósito até descobrir o parafuso de fixação da tampa (fig. 78).
- 3) Desaparafusar o parafuso de fixação da tampa tubo depósito com uma chave sextavada de **2,5 mm**, segurando a própria tampa para evitar que saia empurrada pela mola do depósito (fig. 79).  
Nas armas com módulo tubo depósito **inamovível**, o parafuso de fixação da tampa encontra-se posicionado no lado inferior (fig. 78).



- 2) У ружей с неотъемным магазином чистка последнего осуществляется следующим образом: нажать на кнопку и сместить вперед трубку магазина до появления фиксирующего винта заглушки (рис. 78).
- 3) Отвинтить фиксирующий винт заглушки магазина при помощи шестигранного торцового ключа на **2,5 мм**, придерживая при этом заглушку во избежание её резкого выскакивания. (рис. 79).  
У ружей с неотъемным магазином фиксирующий винт заглушки находится на нижней стороне магазина (рис. 78).



- 2) Στα όπλα με **σταθερή** αποθήκη, ο καθαρισμός πρέπει να γίνεται με την **αποθήκη τοποθετημένη**, εφαρμόζοντας την ακόλουθη διαδικασία: πιέστε το κουμπί και μετακινήστε προς τα εμπρός την αποθήκη έως ότου αποκαλυφθεί η βίδα στερέωσης της τάπας (εικ. 78).
- 3) Ξεβιδώστε τη βίδα στερέωσης τάπας αποθήκης με εξαγωνικό κλειδί **2,5 mm**, συγκρατώντας την τάπα έτσι ώστε να μην πιναχτεί από το ελατήριο της αποθήκης (εικ. 79).  
Στα όπλα με **σταθερή** αποθήκη, η βίδα στερέωσης της τάπας βρίσκεται στην κάτω πλευρά (εικ. 78).





**NOTA:** in caso di moduli **Tubo Serbatoio M395-M515-M640**, svitare direttamente il tappo tubo serbatoio usando una moneta (o un cacciavite), trattendo il tappo stesso affinché non esca spinto dalla molla del serbatoio (fig. 80).

- 4) Sfilare il tappo ed il riduttore (se presente) lasciando che fuoriescano completamente dal serbatoio per effetto della spinta che ricevono dalla molla del serbatoio (fig. 81).



**NOTE:** for **M395-M515-M640 Magazine Tube Modules**, directly loosen the magazine tube plug by using a coin (or a screwdriver), holding the plug so that it is not pushed out by the magazine tube spring (fig. 80).

- 4) Remove the plug and the limiter (if present), allowing then to completely exit from the magazine by the thrust received from the magazine spring (fig. 81).



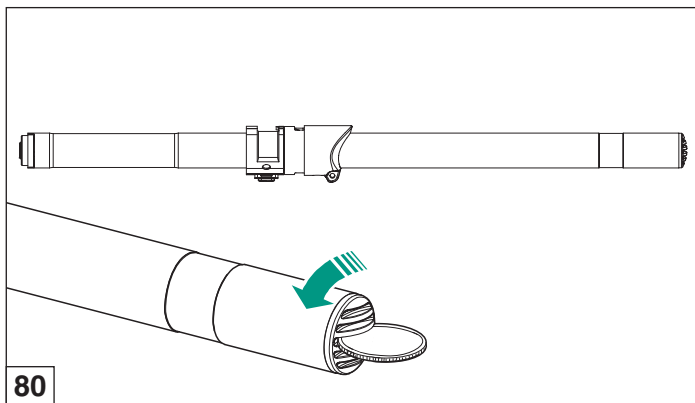
**NOTE:** en cas de modules **Tube Magasin M395-M515-M640**, dévisser directement le bouchon tube magasin en utilisant une pièce de monnaie (ou un tournevis), en retenant le bouchon afin qu'il ne s'échappe pas sous la poussée du ressort du magasin (fig. 80).

- 4) Extraire le bouchon et le réducteur (si présent) en les laissant sortir entièrement du magasin sous l'effet de la poussée du ressort magasin (fig. 81).



**HINWEIS:** Im Fall von Modulen **Magazinrohr M395-M515-M640**, den Magazinrohr- Zapfen direkt mittels eines Geldstücks (oder Schraubenziehers) abschrauben, hierbei den Zapfen selbst festhalten, damit dieser nicht angeschoben von der Feder des Magazins heraustritt (Abb. 80).

- 4) Den Zapfen herausziehen und das Reduzierstück (falls vorhanden) und dabei den vollständigen Austritt aus dem Magazin zulassen, der durch den Druck erfolgt, der von der Feder des Magazins ausgeübt wird (Abb. 81).





**NOTA:** en caso de módulos **Tubo Almacén M395-M515-M640**, destornillar directamente el tapón tubo almacén usando una moneda (o un destornillador), manteniendo dicho tapón para que no salga expulsado por el muelle de la almacén (fig. 80).

- 4) Extraer el tapón y el reductor (si está presente) dejando que salgan completamente del almacén por efecto del empuje que reciben del muelle del almacén (fig. 81).



**NOTA:** no caso de módulos **Tubo Depósito M395-M515-M640**, desparafusar directamente a tampa tubo depósito com uma moeda (ou uma chave de fendas), segurando a própria tampa para evitar que saia empurrada pela mola do depósito (fig. 80).

- 4) Desenfiar a tampa e o reductor (caso exista), deixando que saiam completamente do depósito por efeito do impulso que recebem da mola do depósito (fig. 81).



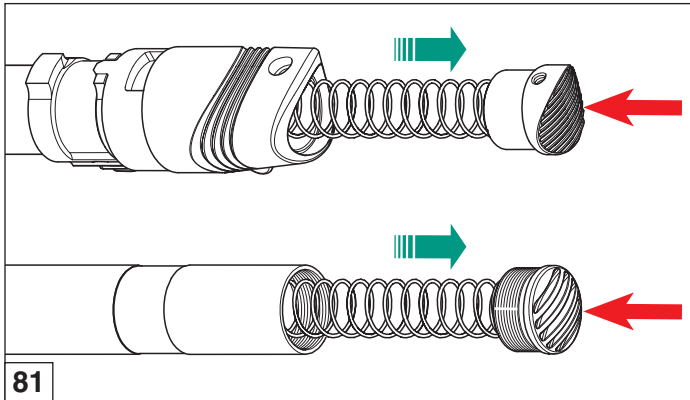
**ПРИМЕЧАНИЕ:** если ружьё укомплектовано **магазинами типа M395-M515-M640**, то для их отделения необходимо отвинтить саму заглушку магазина при помощи монеты или отвёртки, придерживая при этом заглушку во избежание её резкого выскакивания (рис. 80).

- 4) Полностью отделить заглушку и ограничитель (если таковой имеется), позволив им выйти естественным образом под воздействием пружины магазина. (рис. 81).



**ΣΗΜΕΙΩΣΗ:** Σε περίπτωση **αποθήκης M395-M515-M640**, ξεβιδώστε απευθείας την τάπα αποθήκης με ένα κέρμα (ή κατασβίδι), συγκρατώντας την τάπα για να μην τιναχτεί από το ελατήριο της αποθήκης (εικ. 80).

- 4) Βγάλτε την τάπα και το μειωτήρα (εάν υπάρχει) αφήνοντας να βγουν εντελώς από την αποθήκη ωθούμενα από το ελατήριο της (εικ. 81).







- 5) Sfilare la molla ed il cappello spingi cartuccia (fig. 82), procedere alla pulizia dei componenti quindi rimontarli assicurandosi di fissare il tappo tubo serbatoio con l'apposita vite (fig. 83).

**NOTA:** in caso di moduli **Tubo Serbatoio M395-M515-M640**, avvitare direttamente il tappo tubo serbatoio (fig. 84) fino a battuta.



- 5) Remove the spring and the magazine follower cap (fig. 82), proceed with cleaning the components then reassemble, making sure to fasten the magazine tube plug with its screw (fig. 83).

**NOTE:** for **M395-M515-M640 Magazine Tube** Modules, directly screw the magazine tube plug (fig. 84) down to the stop.



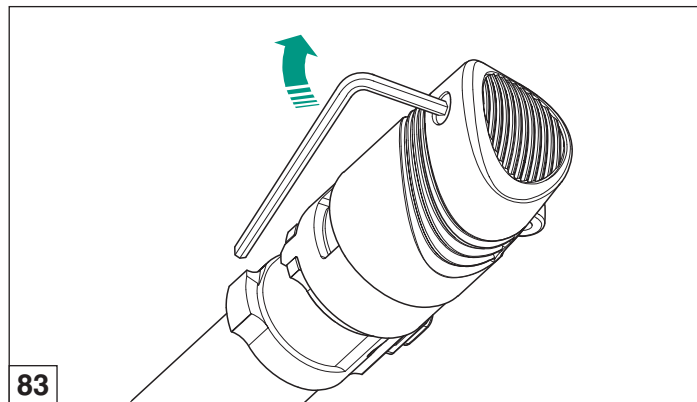
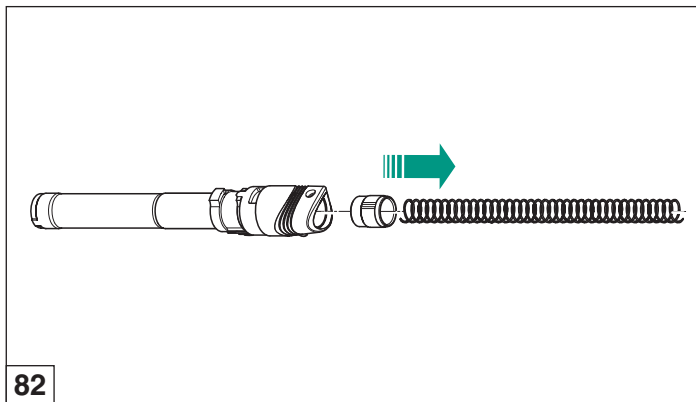
- 5) Extraire le ressort et le capuchon de poussée de la cartouche (fig. 82), procéder au nettoyage des composants puis les remonter en s'assurant de fixer le bouchon tube magasin à l'aide de la vis spécialement conçue à cet effet (fig. 83).

**NOTE:** en cas de modules **Tube Magasin M395-M515-M640**, visser directement le bouchon tube magasin (fig. 84) jusqu'à la butée.



- 5) Die Feder und den Patronen-Lagerdeckel herausziehen (Abb. 82), die Reinigung der Komponenten ausführen und dann wieder montieren, dabei sicherstellen, dass der Magazinrohr-Zapfen mit der vorgesehenen Schraube befestigt wurde (Abb. 83).

**HINWEIS:** Im Fall von Modulen **Magazinrohr M395-M515-M640**, den Magazinrohr-Zapfen direkt bis zum Anschlag anschrauben (Abb. 84).





- 5) Extraer el muelle y capuchón empuje cartucho (fig. 82), proceda con la limpieza de los componentes luego volver a montarlos con el cuidado de fijar el tapón del tubo almacén con el tornillo adecuado (fig. 83).

**NOTA:** en caso de módulos **Tubo Almacén M395-M515-M640**, atornillar directamente el tapón almacén (fig. 84) hasta el tope.



- 5) Desenfiar a mola e a cápsula impulsora cartucho (fig. 82), limpar os componentes e, de seguida, remontá-los, tendo o cuidado de apertar a tampa tubo depósito com o parafuso adequado (fig. 83).

**NOTA:** no caso de módulos **Tubo Depósito M395-M515-M640**, aparafusar directamente a tampa tubo depósito (fig. 84) até ao batente.



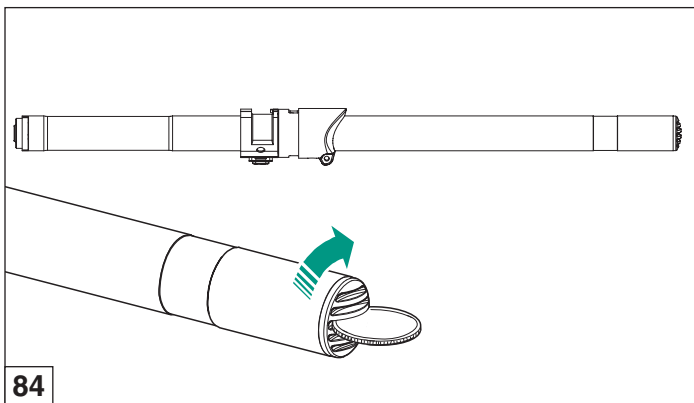
- 5) Извлечь пружину магазина и толкатель патронов (рис. 82), произвести чистку деталей магазина, затем собрать магазин, зафиксировав его заглушку при помощи соответствующего винта (рис. 83).

**ПРИМЕЧАНИЕ:** если ружьё укомплектовано **магазинами типа M395-M515-M640**, то для их окончательной сборки закрутите до упора заглушку магазина (рис. 84).



- 5) Βγάλτε το ελατήριο και την κεφαλή ωθήσεως φυσιγγίου (εικ. 82), καθαρίστε τα εξαρτήματα, τοποθετήστε τα στη θέση τους και βεβαιωθείτε ότι στερεώσατε την τάπα με την ειδική βίδα (εικ. 83).

**ΣΗΜΕΙΩΣΗ:** σε περίπτωση **αποθήκης M395-M515-M640**, βιδώστε απευθείας την τάπα αποθήκης (εικ. 84) μέχρι τέρμα.





- 6) Procedere al montaggio del modulo tubo serbatoio sull'arma come illustrato nel capitolo "Montaggio dell'arma".  
Nelle armi con modulo tubo serbatoio **inamovibile**, al termine della pulizia, riportare il modulo **in posizione nell'affusto**.

**NOTA:** in caso di moduli **Tubo Serbatoio M515-M640**, procedere montando l'anello unione canna-modulo serbatoio (fig. 85).



- 6) Proceed with assembling the magazine tube Module on the gun as illustrated on "Assembly" section and "Assembling the gun" section.  
After cleaning guns with a **fixed** magazine tube module, return the module to its **position in the carriage**.

**NOTE:** for **M515-M640 Magazine Tube Modules**, proceed by inserting and removing the screw of the barrel-magazine tube joint ring (fig. 85).



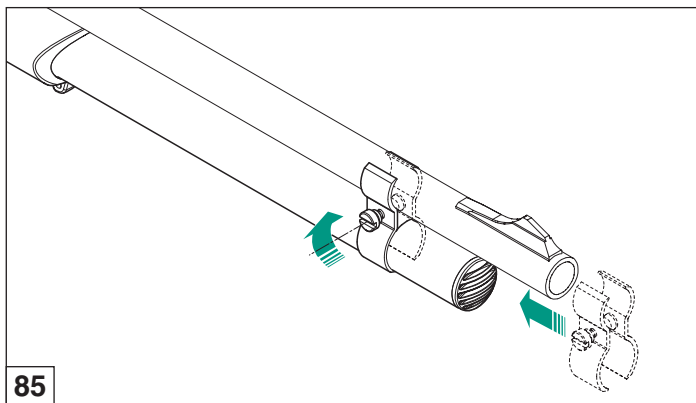
- 6) Monter le module tube magasin sur l'arme en procédant selon les instructions du chapitre "Assemblage de l'arme".  
Sur les armes munies d'un module tube magasin **inamovible**, à la fin du nettoyage, remettre le module sur sa **position dans l'affût**.

**NOTE:** en cas de modules **Tube Magasin M515-M640**, procéder au montage de la bague d'assemblage canon-module magasin (fig. 85).



- 6) Mit der Montage des Magazinrohrmoduls auf der Waffe fortfahren, wie es im Kapitel "Zusammenbauen der Waffe" erläutert ist.  
Bei den Waffen mit nicht **entfernbar**em Magazinrohr ist das Modul am Ende der Reinigung wieder im **Waffengestell zu positionieren**.

**HINWEIS:** Im Fall von Modulen **Magazinrohr M515-M640** den Verbindungsring Lauf-Magazin-Modul anbringen (Abb. 85).





- 6) Proceda con el montaje del módulo tubo almacén en el arma como ilustrado en el capítulo “Montaje del arma”.  
En las armas con módulo tubo almacén **inamovible**, al final de la limpieza, volver a colocar el módulo **en posición en el afuste**.

**NOTA:** en caso de módulos **Tubo Almacén M515-M640**, proceder montando el anillo unión cañón-módulo almacén (fig. 85).



- 6) Proceder à montagem do módulo tubo depósito na arma, conforme ilustrado no capítulo “Montagem da arma”.  
Nas armas com módulo tubo depósito **inamovível**, uma vez terminada a limpeza, repor o módulo **na carreta**.

**NOTA:** no caso de módulos **Tubo Depósito M515-M640**, montar o anel de ligação cano-módulo depósito (fig. 85).



- 6) Присоединить магазин к ружью, следуя указаниям раздела “Порядок сборки ружья”.  
У ружей с неотъемным магазином по окончании чистки вернуть трубку магазина в исходное положение.

**ПРИМЕЧАНИЕ:** если ружьё укомплектовано **магазинами типа M515-M640**, установите крепёжный хомут магазина (рис. 85).



- 6) Τοποθετήστε την αποθήκη στο όπλο σύμφωνα με τις οδηγίες του κεφ. “Συναρμολόγηση του όπλου”.  
Στα όπλα με **σταθερή** αποθήκη, μετά τον καθαρισμό πρέπει να επαναφέρετε την αποθήκη στη **θέση της πάνω στη βάση**.

**ΣΗΜΕΙΩΣΗ:** σε περίπτωση **αποθήκης M515-M640**, τοποθετήστε το δακτύλιο σύνδεσης κάννης-αποθήκης (εικ. 85).



### Strozzatore interno

Prima di effettuare qualunque tipo di intervento sull'arma, accertarsi sempre che camera di scoppio e tubo serbatoio siano completamente vuoti! (Leggere attentamente le istruzioni di caricamento e scaricamento dell'arma).

Le canne con strozzatori interni hanno in dotazione vari tipi di strozzatori.

**ATTENZIONE:** prima di utilizzare l'arma, assicurarsi sempre che la canna abbia uno strozzatore correttamente montato.

**ATTENZIONE:** lo strozzatore interno correttamente montato non deve sporgere dalla volata della canna, ma deve rimanere nascosto al suo interno. Utilizzare solo strozzatori Benelli della lunghezza adeguata alla sede della canna.



### Internal choke

**Before starting any operation on your shotgun, make sure that the chamber and the magazine are unloaded!** (Carefully read the instructions on gun loading and unloading).

The barrels with internal chokes are equipped with various types of chokes.

**WARNING:** before using the gun, make sure that the barrel has a choke correctly installed.

**WARNING:** the internal choke correctly mounted must not stick out of the barrel's muzzle. It must remain inside the barrel. Use only the Benelli internal choke with length which correctly fits the barrel.



### Choke interne

**Avant d'effectuer toute intervention sur l'arme, vérifiez toujours que la chambre d'explosion et que le tube magasin soient entièrement vides!** (Lire attentivement les instructions de chargement et de déchargement de l'arme).

Les canons avec chokes internes ont différents types de chokes fournis en dotation.

**ATTENTION:** avant d'utiliser l'arme, vérifiez toujours que le canon ait un choke correctement installé.

**ATTENTION:** le choke interne correctement installé ne doit pas dépasser de la volée du canon, mais il doit rester caché à l'intérieur. Utilisez uniquement des chokes Benelli d'une longueur appropriée au logement du canon.



### Innen-Choke

**Vor jeder Waffenhandhabung sollten Sie sicherstellen, dass das Patronenlager und das Magazinrohr Ihres Gewehrs völlig leer sind!** (Bitte lesen Sie aufmerksam die Anweisungen für das Laden und das Entladen der Waffe).

Bei den Läufen mit Innenchokes steht eine Auswahl von unterschiedlichen Chokeeinsätzen zur Verfügung.

**ACHTUNG:** Achten Sie vor dem Gebrauch der Waffe immer darauf, dass der Choke korrekt in den Lauf eingeschraubt ist.

**ACHTUNG:** Der korrekt montierte Innenchoke darf nicht aus der Laufmündung hervorstecken, sondern muss in dessen Inneren bleiben. Verwenden Sie stets die passenden Benelli-Innenchokes, deren Länge für den entsprechenden Lauf geeignet sind.



## Choke interno

Antes de efectuar cualquier tipo de operación en el arma, cerciorarse siempre que la cámara de explosión y el tubo almacén estén ¡completamente vacíos! (Léase atentamente las instrucciones de carga y descarga del arma).

Los cañones con chokes internos tienen de dotación varios tipos de chokes.

**ATENCIÓN:** antes de utilizar el arma, controlar siempre que el cañón tenga un choke correctamente montado.

**ATENCIÓN:** El choke interno correctamente montado no debe sobresalir de la voladura del cañón, sino que debe quedar escondido en su interior. Utilice solo estranguladores Benelli con la longitud adecuada al alojamiento del cañón.



## Choke interior

Antes de realizar qualquer tipo de intervenção na arma, certificar-se sempre de que a câmara e o tubo depósito estão completamente vazios! (Ler atentamente as instruções de carregamento e descarregamento da arma).

Os canos com chokes interiores estão equipados com diversos tipos de chokes.

**ATENÇÃO:** antes de utilizar a arma, certificar-se sempre de que o cano tem um choke correctamente montado.

**ATENÇÃO:** o choke interior correctamente montado não deve sobressair da boca do cano, mas deve permanecer escondido no seu interior. Utilizar apenas chokes Benelli de comprimento adequado à sede do cano.



## Дульные устройства

Перед выполнением каких-либо манипуляций с ружьем убедитесь в том, что оно полностью разряжено! (Внимательно изучите указания по заряданию и разряжанию ружья).

Стволы, рассчитанные на применение дульных устройств, комплектуются различными сменными чоками.

**ВНИМАНИЕ:** перед началом стрельбы удостоверьтесь в том, что дульное устройство установлено правильно.

**ВНИМАНИЕ:** правильно установленное внутреннее дульное устройство должно быть полностью скрыто в стволе и не должно выступать за пределы дульного среза. Используйте только оригинальные дульные устройства Бенелли, длина которых равна длине соответствующего посадочного места.



## Εσωτερικό τσοκ

Πριν πραγματοποιήσετε οποιαδήποτε ενέργεια, βεβαιωθείτε ότι η θαλάμη και η αποθήκη είναι εντελώς άδεια! (Διαβάστε προσεκτικά τις οδηγίες σχετικά με τη γέμιση και την απογέμιση του όπλου).

Οι κάννες με εσωτερικά τσοκ διαθέτουν -από τον βασικό εξοπλισμό τους- διάφορα είδη τσοκ.

**ΠΡΟΣΟΧΗ:** Πριν χρησιμοποιήσετε το όπλο, βεβαιωθείτε ότι το τσοκ είναι τοποθετημένο σωστά στην κάννη.

**ΠΡΟΣΟΧΗ:** τα εσωτερικά τσοκ όταν έχουν διδωθεί σωστά δεν πρέπει να προεξέχουν από την κάννη. Χρησιμοποιήστε τσοκάκια Benelli που έχουν τέτοιο μήκος ώστε να διδώσουν ακριβώς στην κάννη.



Per cambiare o pulire lo strozzatore interno agire nel seguente modo:

- 1) **Svitare** lo strozzatore interno utilizzando la speciale **chiave dentata** in dotazione all'arma e sfilarlo completamente dalla sede della canna (fig. 86).
- 2) Qualora la sede filettata dello strozzatore sulla canna **sia molto sporca**, pulirla con la parte opposta della chiave dentata.
- 3) Rimontare nella sede canna il tipo di strozzatore desiderato, avendo cura di **inserirlo** all'interno della canna dalla **parte non filettata** (fig. 87); avvitarlo poi sul filetto della canna stessa.



To change or clean the internal choke, proceed as follows:

- 1) **Unscrew** the internal choke using the special **choke wrench** supplied with the gun and extract it completely from the barrel seat (fig. 86).
- 2) If the threaded seat of the choke on the barrel **is too dirty**, clean it with the opposite side of the choke wrench.
- 3) Reassemble on the barrel seat the kind of choke required, taking care to **insert the non-threaded part** inside the barrel (fig. 87), then screw the choke on the barrel's thread.



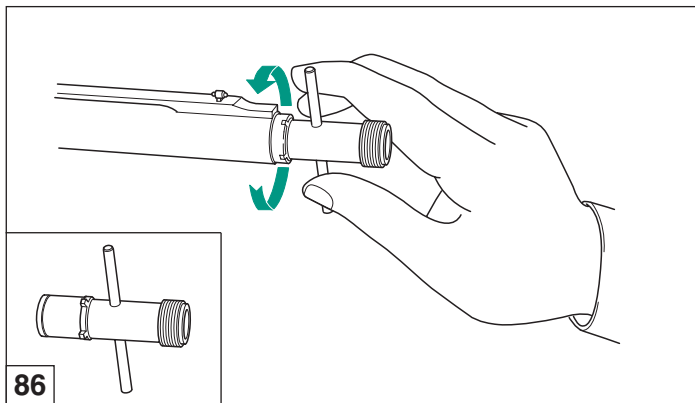
Pour changer ou pour nettoyer le choke interne, procéder de la façon suivante:

- 1) **Dévisser** le choke interne à l'aide de la **clé dentée** spécialement fournie en dotation avec l'arme et l'extraire entièrement de son logement dans le canon (fig. 86).
- 2) Si le logement fileté du choke sur le canon est **particulièrement sale**, le nettoyer avec l'extrémité opposée de la clé dentée.
- 3) Remonter dans le logement du canon le type de choke désiré, en ayant soin de **l'introduire** à l'intérieur du canon du **côté non fileté** (fig. 87); le visser sur le filet du canon.



Zum Auswechseln oder Reinigen der Innenchokes muss wie folgt vorgegangen werden:

- 1) Den Innenchoke mit dem mitgelieferten gezahnten **Spezial-Chokeschlüssel** aus dem Lauf **heraus-schrauben** und ganz aus dem Lauf-sitz herausziehen (Abb. 86).
- 2) Bei **Verschmutzung** des Lauf- und Chokegewinde, sind diese mit der gegenüberliegenden Seite des gezahnten Schlüssels zu reinigen.
- 3) Den gewünschte Innenchoke in den Lauf einsetzen und dabei darauf achten, dass der Innenchoke mit dem **gewindelosen Teil** (Abb. 87) **zuerst** in die Laufmündung eingesteckt wird, bevor der Innenchoke in den Lauf eingeschraubt wird.





Para cambiar o limpiar el choke interior obrar de la siguiente manera:

- 1) **Destornillar** el choke interno utilizando la **llave dentada** especial de dotación con el arma y extraerlo completamente del alojamiento del cañón (fig. 86).
- 2) En caso de que la sede roscada del choke en el cañón **esté demasiado sucia**, límpiela con la parte opuesta de la llave dentada.
- 3) Volver a montar en el alojamiento cañón el tipo de choke deseado, prestando atención para **introducirlo** en el interior del cañón de la **parte no roscada** (fig. 87); atornillar luego en el roscado del mismo cañón.



Para mudar ou limpar o choke interior, proceder da seguinte forma:

- 1) **Desaparafusar** o choke interior utilizando a **chave dentada** especial fornecida com a arma e desenhá-lo completamente da sede do cano (fig. 86).
- 2) Se a sede roscada do choke no cano **estiver muito suja**, limpá-la com a parte adequada da chave dentada.
- 3) Remontar na sede do cano o tipo de choke desejado, tendo o cuidado de o **introduzir** no interior do cano pela **parte não roscada** (fig. 87); de seguida, aparafusá-lo na rosca do próprio cano.



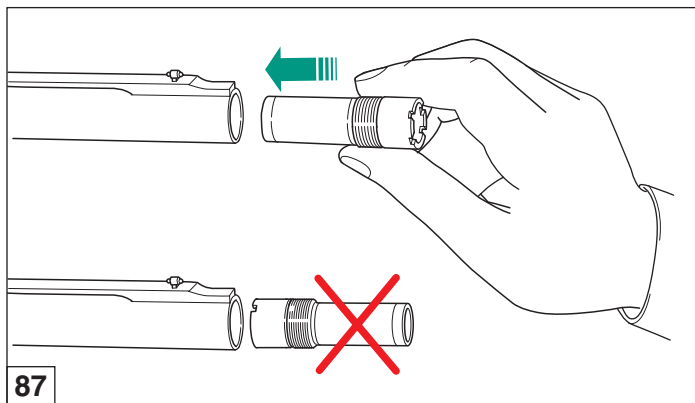
Порядок смены и чистки сменного дульного устройства.

- 1) **Отвинтить** внутреннее дульное устройство при помощи специального зубчатого ключа, входящего в комплект поставки, и полностью извлечь дульное устройство из его посадочного места в стволе. (рис. 86).
- 2) Если резьба посадочного места **сильно загрязнена**, удалите загрязнения обратной стороной зубчатого ключа.
- 3) Вложить в посадочное место выбранное вами дульное устройство. При этом **ненарезанный конец** последнего должен быть обращён **внутрь** ствола. (рис. 87); затем ввинтить дульное устройство в ствол.



Για να αλλάξετε ή να καθαρίσετε το εσωτερικό τσοκ, ακολουθείστε τα παρακάτω βήματα:

- 1) **Ξεβιδώστε** το εσωτερικό τσοκ (με το ειδικό **οδοντωτό κλειδί** που περιλαμβάνεται στον βασικό εξοπλισμό του τουφεκιού) και αφαιρέστε το από την θέση του (εικ. 86).
- 2) Αν η σπειροειδής υποδοχή του τσοκ στην κάννη **είναι πολύ βρώμικη**, καθαρίστε την με την αντίθετη πλευρά του οδοντωτού κλειδιού.
- 3) Τοποθετήστε στην κάννη το τσοκ που επιλέξατε φροντίζοντας να **εισάγετε** στο εσωτερικό της κάννης το **λείο (μη σπειροειδές)** μέρος του τσοκ (εικ. 87). Στη συνέχεια, βιδώστε το τσοκ στην ειδική σπειροειδή υποδοχή της κάννης.







**ATTENZIONE:** lo strozzatore correttamente montato **non deve sporgere** dalla volata della canna.

- 4) Completare il montaggio dello strozzatore avvitandolo **con forza** con l'apposita chiave dentata (fig. 88).

**ATTENZIONE:** prima di riutilizzare l'arma **assicurarsi di aver tolto** la chiave per strozzatore **dalla volata** della canna.

*Prima di lasciare l'arma inutilizzata per un lungo periodo, è consigliabile la pulizia dello strozzatore interno e della sua sede nella volata della canna.*



**WARNING:** when choke is correctly mounted, it **must not protrude** from the barrel's muzzle.

- 4) Finish the assembly of the choke by screwing it **firmly** using the choke wrench (fig. 88).

**WARNING:** before re-using the gun, **make sure that the choke wrench has been removed** from the barrel's muzzle.

*Before the gun is put away, cleaning the internal choke and relative barrel thread is recommended.*



**ATTENTION:** le choke correctement installé **ne doit pas dépasser** de la volée du canon.

- 4) Achever le montage du choke en le vissant **avec force** à l'aide de la clé dentée (fig. 88).

**ATTENTION:** avant de réutiliser l'arme, **vérifier** que la clé pour chokes **ait été retirée** de la volée du canon.

*Avant de laisser l'arme non utilisée pendant une longue période, il est conseillé de nettoyer le choke interne ainsi que son logement dans la volée du canon.*

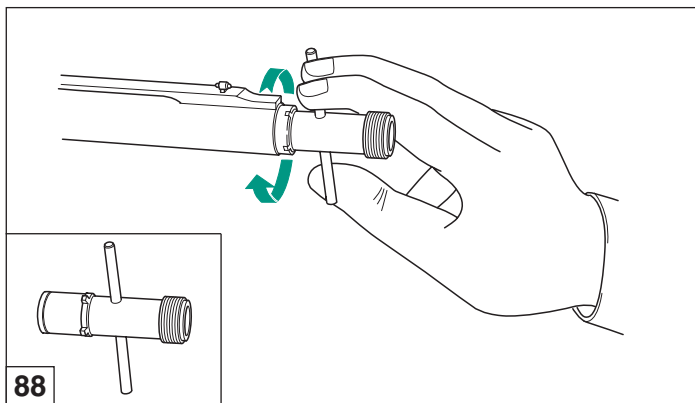


**ACHTUNG:** Bei ordnungsgemäßem Einbau **darf der Choke nicht aus der Laufmündung hervorstehen!**

- 4) Die Montage abschließen, indem der Innenchoke mit Hilfe des gezahnten Chokeschlüssels **fest** in den Lauf eingeschraubt wird (Abb. 88).

**ACHTUNG:** Vor der erneuten Verwendung der Waffe überprüfen, ob der Chokeschlüssel von der **Laufmündung entfernt wurde.**

*Falls die Waffe längere Zeit nicht benutzt wird, ist eine Reinigung des Chokes und seines Sitzes in der Laufmündung empfehlenswert.*





**ATENCIÓN:** el choke correctamente montado **no debe sobresalir** de la voladura del cañón.

- 4) Completar el montaje del choke atornillándolo **con fuerza** con la llave especial dentada (fig. 88).

**ATENCIÓN:** antes de volver a utilizar el arma **controlar que se haya quitado** la llave para choke **de la voladura** del cañón.

*Antes de dejar el arma inutilizada por un largo tiempo, se recomienda limpiar el choke interno y su alojamiento en la voladura del cañón.*



**ATENÇÃO:** o choke correctamente montado **não deve sobressair** da boca do cano.

- 4) Concluir a montagem do choke aparafusando-o **com força** com a chave dentada adequada (fig. 88).

**ATENÇÃO:** antes de voltar a utilizar a arma, **certificar-se de ter retirado** a chave para choke **da boca** do cano.

*Antes de deixar a arma inutilizada por um longo período de tempo, aconselha-se a limpeza do choke interior e da sua sede na boca do cano.*



**ВНИМАНИЕ:** правильно установленное дульное устройство не должно выступать за пределы дульного среза ствола.

- 4) Завершить установку дульного устройства, **плотно** затянув его резьбу при помощи прилагаемого зубчатого ключа. (рис. 88).

**ВНИМАНИЕ:** перед началом стрельбы удостоверьтесь в том, **что ключ дульного устройства не остался в стволе.**

*Перед длительным хранением ружья рекомендуется почистить дульное устройство и его посадочное место.*



**ΠΡΟΣΟΧΗ:** Το τσοκ που έχει τοποθετηθεί σωστά **δεν προεξέχει** από το στόμιο της κάννης.

- 4) Ολοκληρώστε την τοποθέτηση του τσοκ βιδώνοντας το **σφικτά** με το ειδικό οδοντωτό κλειδί (εικ. 88).

**ΠΡΟΣΟΧΗ:** πριν χρησιμοποιήσετε και πάλι το όπλο, **θεβαιωθείτε ότι θγάλατε** το κλειδί του τσοκ από **το στόμιο** της κάννης.

*Αν πρόκειται να μην χρησιμοποιήσετε το όλο σας για μεγάλη χρονική περίοδο, σας συμβουλεύουμε να πραγματοποιήσετε έναν καθαρισμό του εσωτερικού τσοκ και της έδρας του στο στόμιο της κάννης.*



Gli strozzatori Benelli sono marcati per una rapida identificazione. Le intacche sulla parte frontale di ogni strozzatore permettono un rapido riconoscimento della strozzatura, anche quando lo strozzatore è montato.

A INTACCHE  
B SIMBOLO



Benelli chokes are marked for easy identification. Notches on the muzzle end of each tube allow for quick recognition, even when the choke is installed in the gun.

A NOTCHES  
B SYMBOL



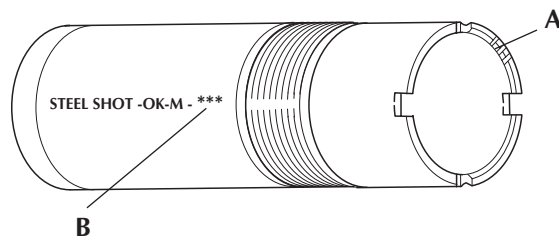
Les chokes Benelli sont marqués pour pouvoir être rapidement identifiés. Les entailles sur la partie frontale de chaque choke permettent de reconnaître rapidement l'étranglement, même lorsque le choke est installé.

A ENTAILLES  
B SYMBOLE



Die Benelli-Innenchokes sind zur schnellen Identifizierung markiert. An den Kerben an der Vorderseite jedes Innenchokes ist die Choke-Typ leicht erkennbar - auch bei eingeschraubtem Choke.

A KERBEN  
B SYMBOL



INTACCHE NOTCHES ENTAILLES KERBEN	STROZZATURA CHOKE ETRANGLEMENT CHOKE	SIMBOLO SYMBOL SYMBOLE SYMBOL	PALLINI D'ACCIAIO STEEL SHOTS PLOMBS EN ACIER STAHLSCHROT
I	Full	X	NO
II	Improved Modified	XX	NO
III	Modified	XXX	OK
IIII	Improved Cylinder	XXXX	OK
IIIII	Cylinders	XXXXX	OK



Los chokes Benelli están marcados para una identificación rápida. Las muescas en la parte delantera de cada choke permiten un rápido reconocimiento del choke, aún cuando el choke está montado.

A MUESCAS  
B SÍMBOLO



Os chokes Benelli estão marcados para uma fácil e rápida identificação. As marcas na parte frontal de cada choke permitem um rápido reconhecimento do mesmo, mesmo quando o choke está montado.

A MARCAS  
B SÍMBOLO



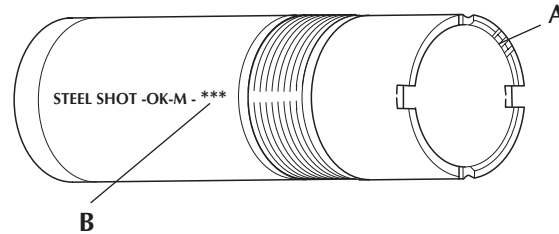
Дульные устройства Бенелли имеют маркировку, обеспечивающую их быстрое распознавание. Насечки на переднем торце дульного устройства позволяют быстро определить величину его сужения, даже если оно ввернуто в ствол.

A НАСЕЧКИ  
B СИМВОЛ



Τα τσοκ Benelli είναι ειδικά κατασκευασμένα έτσι ώστε να τα αναγνωρίζετε εύκολα και γρήγορα. Πράγματι, οι εγκοπές που φέρουν στο εμπρόσθιο μέρος τους επιτρέπουν την αναγνώριση τους ακόμα κι αν βρίσκονται ήδη τοποθετημένα στο εσωτερικό της κάννης.

A ΕΓΚΟΠΕΣ  
B ΣΥΜΒΟΛΟ



MUESCAS MARCAS НАСЕЧКИ ΕΓΚΟΠΕΣ	CHOKE CHOKE СУЖЕНИЕ ΤΣΟΚ	SÍMBOLO SÍMBOLO СИМВОЛ ΣΥΜΒΟΛΟ	BALINES DE ACERO ESFERAS DE AÇO СТАЛЬНАЯ ДРОБЬ ΑΤΣΑΛΙΝΑ ΣΚΑΓΙΑ
I	Full	X	NO
II	Improved Modified	XX	NO
III	Modified	XXX	OK
IIII	Improved Cylinder	XXXX	OK
IIIII	Cylinders	XXXXX	OK



### Sostituzione mirino

Utilizzando un cacciavite a testa piana sollevare l'estremità del mirino e sfilarlo (fig. 89).

**AVVERTENZA:** questa opzione è valida unicamente per le canne dotate di mirino lungo in fibra ottica.



### Front sight replacement

Use a flat-head screwdriver to raise the end of the front sight and remove it (fig. 89).

**WARNING:** this option is valid only for barrels equipped with long front sight in optical fibre.



### Remplacement guidon

A l'aide d'un tournevis à tête plate, soulever l'extrémité du guidon et l'extraire (fig. 89).

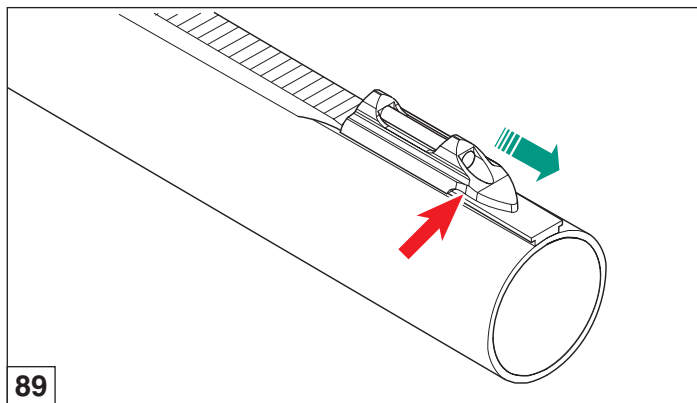
**REMARQUE:** cette option est valable uniquement pour les canons équipés d'un guidon long en fibre optique.



### Auswechseln des Korns

Indem man einen Flachkopf-Schraubenzieher verwendet, das Ende des Korns anheben und es herausziehen (Abb. 89).

**HINWEIS:** Diese Option ist nur gültig für Läufe mit langem Korn aus optischer Faser.





### Sustitución mira

Utilizando un destornillador de cabeza plana elevar la extremidad de la mira y extraerla (fig. 89).

**ADVERTENCIA:** esta opción tiene validez únicamente para los cañones dotados de mira larga de fibra óptica.



### Substituição mira

Com uma chave de parafusos de cabeça chata, levantar a extremidade da mira e fazê-la deslizar para fora (fig. 89).

**ADVERTÊNCIA:** esta opção é válida apenas para canos equipados com mira comprida em fibra óptica.



### Замена мушки

При помощи плоской отвёртки приподнять край мушки и сдвинуть её (рис. 89)

**ПРИМЕЧАНИЕ:** только для стволов с длинной мушкой из оптоволокна.



### Αντικατάσταση στόχαστρου

Χρησιμοποιήστε ένα κοινό καταβίδι για να ανασηκώσετε το άκρο του στόχαστρου και να το βγάλετε (εικ. 89).

**ΠΡΟΕΙΔΟΠΟΙΗΣΗ:** αυτή η επιλογή ισχύει μόνο για τις κάννες που διαθέτουν μακρύ στόχαστρο οπτικής ίνας.









# Benelli

## Benelli Armi S.p.A.

Via della Stazione, 50  
61029 Urbino - Italy  
Tel. ++ 39-0722-3071  
Fax ++ 39-0722-307206  
E-mail: [marketing@benelli.it](mailto:marketing@benelli.it)  
<http://www.benelli.it>

Quality Assurance  
System certified by the  
Italian Ministry of Defence,  
General Department  
of Land Weapons,  
according to Law.

**NATO AQAP 2110**



# Benelli USA

## Benelli USA Corporation

### Head Office:

17603 Indian Head Highway  
Accokeek, MD 20607-2501  
Phone 301-283-6981 - Fax 301-283-6988  
E-mail: [BENUSA1@AOL.com](mailto:BENUSA1@AOL.com)  
Website: [www.benelliusa.com](http://www.benelliusa.com)

### Ship Warehouse:

901 8<sup>th</sup> Street  
Pocomoke MD, 21851