

m2m2m2m2m

 Benelli

m2

m2 left hand

Uso • Manutenzione

Use • Maintenance

Usage • Entretien

Uso • Manutención

Использование • Техобслуживание

Χρήση • Συντήρηση



Indice

Norme di sicurezza	4
Presentazione	30
Funzionamento	32
Garanzia	38
Montaggio	40
Sicura del fucile	54
Caricamento	54
Sostituzione cartuccia	64
Scaricamento dell'arma	68
Inconvenienti e rimedi	72
Munizioni da usare	76
Manutenzione	78
Smontaggio dell'arma	82
Montaggio dell'arma	92
Accessori e regolazioni	102

SALVO DIVERSE E SPECIFICHE INDICAZIONI, IL TESTO E LE ILLUSTRAZIONI DEL PRESENTE MANUALE HANNO SEMPRE COME RIFERIMENTO LA VERSIONE DESTRA IN CALIBRO 12 DEL FUCILE DESCRITTO.

Dati soggetti a modifiche senza impegno di preavviso.



Contents

Basic safety rules	4
Introduction	30
Operation	32
Warranty	38
Assembly	40
Gun safety catch	54
Loading	54
Cartridge replacement	64
Unloading	68
Troubleshooting	72
Choice of ammunition	76
Maintenance	78
Shotgun stripping	82
Shotgun assembly	92
Accessories and adjustments	102

UNLESS YOU ARE GIVEN SEPARATE AND SPECIFIC INSTRUCTIONS, THE TEXTS AND ILLUSTRATIONS CONTAINED IN THIS OWNER'S MANUAL ALWAYS REFER TO THE RIGHT-HAND GAUGE 12 VERSION OF THE SPECIFIED SHOTGUN.

Data subject to modifications without notice.



Table des matières

Normes de sécurité	4
Présentation	30
Fonctionnement	32
Garantie	38
Montage	40
Sûreté du fusil	54
Chargement	54
Remplacement cartouche	64
Déchargement de l'arme	68
Inconvénients et remèdes	72
Munitions à utiliser	76
Entretien	78
Démontage de l'arme	82
Remontage de l'arme	92
Accessoires et réglages	102

SAUF SPECIFICATIONS ET INDICATIONS DIFFÉRENTES, LE TEXTE ET LES FIGURES DU PRESENT MANUEL SE REFERENT TOUJOURS A LA VERSION POUR DROITIERS CALIBRE 12 DU FUSIL DECRIT.

Données pouvant être modifiées sans obligation de préavis.



Índice

Normas de seguridad	5
Presentación	31
Funcionamiento	33
Garantía	39
Montaje	41
Seguro del fusil	55
Carga	55
Sustitución del cartucho	65
Descarga del arma	69
Inconvenientes y soluciones	73
Municiones a utilizar	77
Manutención	79
Desmontaje del arma	83
Montaje del arma	93
Accesorios y regulaciones	103

SALVO DIFERENTES Y ESPECÍFICAS INDICACIONES, EL TEXTO Y LAS ILUSTRACIONES DEL PRESENTE MANUAL TIENEN COMO REFERENCIA LA VERSIÓN DERECHA DE CALIBRE 12 DEL FUSIL DESCRITO.

Datos sujetos a modificaciones sin obligación e previo aviso.



Содержание

Меры безопасности	5
Введение	31
Работа автоматики	33
Гарантия	39
Сборка	41
Предохранитель ружья	55
Заряжание	55
Замена патрона	65
Разряжание оружия	69
Неисправности и способы их устранения	73
Используемые патроны	77
Техобслуживание	79
Разборка оружия	83
Сборка ружья	93
Принадлежности и регулировки	103

ЗА ИСКЛЮЧЕНИЕМ ДРУГИХ СПЕЦИАЛЬНЫХ УКАЗАНИЙ, ТЕКСТ И ИЛЛЮСТРАЦИИ НАСТОЯЩЕГО РУКОВОДСТВА ВСЕГДА ПОДРАЗУМЕВАЮТ ПРАВСТОРОННИЙ ВАРИАНТ РУЖЬЯ 12 КАЛИБРА.

Данные могут быть изменены, без предварительного извещения.



Περιεχόμενα

Κανόνες ασφαλείας	5
Παρουσίαση	31
Λειτουργία	33
Εγγύηση	39
Συναρμολόγηση	41
Η ασφάλεια του τουφεκιού	55
Ενέργειες γέμισης	55
Αντικατάσταση φυσιγγιού	65
Ενέργειες απογέμισης	69
Προβλήματα και λύσεις	73
Η επιλογή των φυσιγγιών	77
Συντήρηση	79
Αποσυναρμολόγηση του όπλου	83
Συναρμολόγηση του όπλου	93
Αξεσουάρ και ρυθμίσεις	103

ΑΝ ΔΕΝ ΔΙΕΥΚΡΙΝΙΖΕΤΑΙ ΔΙΑΦΟΡΕΤΙΚΑ, ΤΟ ΚΕΙΜΕΝΟ ΚΑΙ ΟΙ ΕΙΚΟΝΕΣ ΤΟΥ ΠΑΡΟΝΤΟΣ ΕΓΧΕΙΡΙΔΙΟΥ ΑΝΑΦΕΡΟΝΤΑΙ ΣΤΗΝ ΠΑΡΑΛΛΑΓΗ ΓΙΑ ΔΕΞΙΟΧΕΙΡΕΣ ΔΙΑΜΕΤΡΗΜΑΤΟΣ 12 ΤΟΥ ΠΕΡΙΓΡΑΦΟΜΕΝΟΥ ΠΥΡΟΒΟΛΟΥ ΟΠΛΟΥ.

Όλα τα αναφερόμενα στοιχεία δύνανται να τροποποιηθούν χωρίς υποχρέωση προειδοποίησης.



NORME DI SICUREZZA

AVVERTENZA: SI PREGA DI LEGGERE IL PRESENTE MANUALE PRIMA DI MANEGGIARE L'ARMA.

AVVERTENZA: SE MANEGGIATE NON CORRETTAMENTE, LE ARMI DA FUOCO POSSONO ESSERE PERICOLOSE, NONCHÈ POTENZIALE CAUSA DI GRAVI ED IRREPARABILI DANNI. LE NORME DI SICUREZZA QUI RIPORTATE VOGLIONO ESSERE UN IMPORTANTE RICHIAMO ALLA RESPONSABILITÀ CHE RICADE SUI POSSESSORI E GLI UTILIZZATORI DI ARMI DA FUOCO.



BASIC SAFETY RULES

WARNING: PLEASE READ THIS MANUAL BEFORE HANDLING YOUR FIREARM.

WARNING: FIREARMS CAN BE DANGEROUS AND CAN POTENTIALLY CAUSE SERIOUS INJURY, DAMAGE TO PROPERTY OR DEATH, IF HANDLED IMPROPERLY. THE FOLLOWING SAFETY RULES ARE AN IMPORTANT REMINDER THAT FIREARM SAFETY IS YOUR RESPONSIBILITY.



NORMES DE SECURITE

REMARQUE: NOUS VOUS PRIONS DE LIRE ATTENTIVEMENT CE MANUEL AVANT DE MANIPULER VOTRE ARME.

REMARQUE: SI ELLES SONT MANIPULÉES DE FAÇON ERRONÉE, LES ARMES À FEU PEUVENT ÊTRE DANGEREUSES ET REPRÉSENTER UNE SOURCE POTENTIELLE D'ACCIDENTS GRAVES, VOIRE IRRÉPARABLES. LES NORMES DE SÉCURITÉ REPORTÉES DANS CE MANUEL REPRÉSENTENT UN RAPPEL IMPORTANT CONCERNANT LA RESPONSABILITÉ DES PROPRIÉTAIRES ET DES UTILISATEURS D'ARMES À FEU.



NORMAS DE SEGURIDAD

ADVERTENCIA: SE RUEGA LEER EL PRESENTE MANUAL ANTES DE MANEJAR SU ARMA.

ADVERTENCIA: SI SE MANEJA EL ARMA DE MODO INCORRECTO, LAS ARMAS DE FUEGO PUEDEN SER PELIGROSAS, ADEMÁS DE SER UNA POTENCIAL CAUSA DE DAÑOS GRAVES IRREPARABLES. LAS NORMAS DE SEGURIDAD QUE SE DETALLAN EN ESTE MANUAL TIENEN POR OBJETO SER UN LLAMADO IMPORTANTE A LA RESPONSABILIDAD QUE RECAE EN LOS POSESORES Y LOS USUARIOS DE ARMAS DE FUEGO.



МЕРЫ БЕЗОПАСНОСТИ

ВНИМАНИЕ: ПРОСИМ ИЗУЧИТЬ НАСТОЯЩЕЕ РУКОВОДСТВО ПЕРЕД НАЧАЛОМ ЭКСПЛУАТАЦИИ ВАШЕГО РУЖЬЯ.

ПОМНИТЕ! ГЛАВНАЯ ЦЕЛЬ МЕР БЕЗОПАСНОСТИ, ИЗЛОЖЕННЫХ В НАСТОЯЩЕМ РУКОВОДСТВЕ, - ПРИЗВАТЬ ВЛАДЕЛЬЦЕВ ОГНЕСТРЕЛЬНОГО ОРУЖИЯ К ОСТОРОЖНОМУ ОБРАЩЕНИЮ С НИМ И НАПОМНИТЬ, ЧТО ОТВЕТСТВЕННОСТЬ ЗА ПРИМЕНЕНИЕ ОГНЕСТРЕЛЬНОГО ОРУЖИЯ ЛЕЖИТ НА ТЕХ, КТО ИМ ВЛАДЕЕТ И ПОЛЬЗУЕТСЯ.



ΚΑΝΟΝΕΣ ΑΣΦΑΛΕΙΑΣ

ΠΡΟΕΙΔΟΠΟΙΗΣΗ: ΠΑΡΑΚΑΛΕΙΣΤΕ ΝΑ ΔΙΑΒΑΣΕΤΕ ΤΟ ΠΑΡΟΝ ΕΓΧΕΙΡΙΔΙΟ ΠΡΙΝ ΧΡΗΣΙΜΟΠΟΙΗΣΕΤΕ ΤΟ ΟΠΛΟ ΣΑΣ.

ΠΡΟΕΙΔΟΠΟΙΗΣΗ: ΤΑ ΠΥΡΟΒΟΛΑ ΟΠΛΑ, ΑΝ ΔΕΝ ΧΡΗΣΙΜΟΠΟΙΟΥΝΤΑΙ ΣΩΣΤΑ, ΜΠΟΡΟΥΝ ΝΑ ΓΙΝΟΥΝ ΕΠΙΚΙΝΔΥΝΑ ΚΑΙ ΝΑ ΠΡΟΚΑΛΕΣΟΥΝ ΣΟΒΑΡΕΣ ΚΙ ΑΝΕΠΑΝΟΡΘΩΤΕΣ ΒΛΑΒΕΣ. ΟΙ ΚΑΝΟΝΕΣ ΑΣΦΑΛΕΙΑΣ ΠΟΥ ΠΑΡΟΥΣΙΑΖΟΝΤΑΙ ΣΤΟ ΠΑΡΟΝ ΕΓΧΕΙΡΙΔΙΟ ΕΧΟΥΝ ΩΣ ΣΤΟΧΟ ΝΑ ΥΠΕΝΘΥΜΙΣΟΥΝ ΤΟ ΑΙΣΘΗΜΑ ΕΥΘΥΝΗΣ ΠΟΥ ΠΡΕΠΕΙ ΝΑ ΔΙΕΠΕΙ ΤΟΥΣ ΚΑΤΟΧΟΥΣ ΚΑΙ ΤΟΥΣ ΧΡΗΣΤΕΣ ΤΩΝ ΠΥΡΟΒΟΛΩΝ ΟΠΛΩΝ.



1. NON PUNTARE MAI L'ARMA CONTRO UNA DIREZIONE CHE NON SIA PIÙ CHE SICURA.

Non puntare mai la canna dell'arma contro sé stessi o contro un'altra persona. Questo è di basilare importanza quando si carica o scarica l'arma.

Quando ci si accinge a sparare ad un bersaglio, accertarsi di cosa vi sia dietro di esso. I proiettili possono superare 1,5 km di distanza. Se si manca il bersaglio o se il proiettile lo trapassa, dovete accertarvi che lo sparo non abbia causato danni o lesioni a qualcuno.



1. NEVER POINT A FIREARM AT SOMETHING THAT IS NOT SAFE TO SHOOT.

Never let the muzzle of a firearm point at any part of your body or at another person. This is especially important when loading or unloading the firearm. When you are shooting at a target, know what is behind it. Some bullets can travel over a mile. If you miss your target or if the bullet penetrates the target, it is your responsibility to ensure that the shot does not cause unintended injury or damage.



1. NE POINTEZ JAMAIS VOTRE ARME DANS UNE DIRECTION QUI NE SOIT PAS TOTALEMENT SURE.

Ne pointez jamais le canon de l'arme contre vous-mêmes ou contre une autre personne. Cette prescription revêt une importance fondamentale lorsque vous chargez ou déchargez votre arme. Avant de tirer contre une cible, vérifiez avec attention ce qui se trouve derrière cette cible. Les projectiles peuvent dépasser une distance de 1,5 km. Si vous manquez la cible ou si le projectile la traverse, vous devez vous assurer que le coup de feu n'a pas causé de dommages ou de blessures à quelqu'un.





1. NUNCA APUNTE EL ARMA CONTRA UNA DIRECCIÓN QUE NO SEA MÁS QUE SEGURA.

Nunca apunte el cañón del arma contra sí mismo o contra otra persona. Esto es de básica importancia cuando se carga o descarga el arma.

Cuando se apresta a disparar a un blanco, cerciorarse de lo que puede haber detrás del mismo. Los proyectiles pueden superar 1,5 km de distancia. Si se erra el blanco o si el proyectil lo traspasa, debe cerciorarse de que el disparo no haya causado daños o lesiones a alguien.



1. ВСЕГДА ДЕРЖИТЕ РУЖЬЁ ТОЛЬКО В БЕЗОПАСНОМ НАПРАВЛЕНИИ.

Никогда не направляйте ствол ружья на себя или на других людей. Неукоснительно придерживайтесь этих правил во время заряжания и разряжания ружья.

Перед производством выстрела обратите внимание на то, что находится за целью. Ружейные снаряды могут представлять опасность на расстоянии свыше 1,5 км. Если снаряд прошёл мимо цели или пробил её насквозь, убедитесь, что он не нанёс ранения человеку.



1. ΜΗ ΣΤΡΕΦΕΤΕ ΠΟΤΕ ΤΟ ΟΠΛΟ ΣΕ ΚΑΤΕΥΘΥΝΣΗ ΠΟΥ ΔΕΝ ΕΙΝΑΙ ΑΠΟΛΥΤΩΣ ΑΣΦΑΛΗΣ.

Μη στρέφετε ποτέ την κάννη του όπλου προς το μέρος σας ή προς άλλους ανθρώπους. Αυτό έχει τεράστια σημασία όταν γεμίζετε ή αδειάζετε το όπλο. Όταν ετοιμάζεστε να πυροβολήσετε σε κάποιο στόχο, βεβαιωθείτε τι υπάρχει πίσω του. Τα σκάγια μπορούν να φτάσουν σε απόσταση άνω του 1,5 km. Εάν αστοχήσετε ή τα σκάγια διαπεράσουν το στόχο, πρέπει να είστε βέβαιοι ότι δεν θα προκαλέσουν ζημιές ή τραυματισμούς.



2. MANEGGIARE SEMPRE L'ARMA COME SE FOSSE CARICA.

Mai dare per scontato che l'arma sia scarica. L'unico modo sicuro per accertarsi che l'arma abbia la camera vuota è quello di aprirla e verificare visivamente e fisicamente che non vi siano presenti proiettili.

Rimuovere o scaricare il serbatoio non significa che l'arma sia scarica o non possa sparare. Fucili e carabine possono essere controllati rimuovendo tutti i proiettili e successivamente aprendo ed ispezionando la camera di scoppio in modo tale da poter effettuare un'ispezione completa ed assicurarsi che non vi siano rimasti colpi all'interno.



2. ALWAYS TREAT A FIREARM AS IF IT WERE LOADED.

Never assume that a firearm is unloaded. The only certain way to ensure that a firearm has the chamber empty is to open the chamber and visually and physically examine the inside to see if a round is present.

Removing or unloading the magazine will not guarantee that a firearm is unloaded or cannot fire. Shotguns and rifles can be checked by removing all rounds and by then opening and inspecting the chamber so that a visual inspection of the chamber for any remaining rounds can be made.



2. MANIPULEZ TOUJOURS VOTRE ARME COMME SI ELLE ETAIT CHARGÉE.

Ne donnez jamais pour sûr que l'arme soit déchargée. La seule façon pour s'assurer que la chambre de l'arme soit vide est de l'ouvrir et de vérifier visuellement et physiquement l'absence de projectiles.

Retirer ou décharger le magasin ne signifie pas que l'arme est déchargée ou qu'elle ne peut pas faire feu. Les fusils et les carabines peuvent être contrôlés en retirant tous les projectiles, puis en ouvrant et en vérifiant la chambre d'explosion de façon à pouvoir effectuer une inspection complète et s'assurer qu'aucune balle ne soit restée à l'intérieur.



2. MANEJAR SIEMPRE EL ARMA COMO SI ESTUVIESE CARGADA.

Nunca dar por sentado que el arma está descargada. El único modo seguro para asegurarse de que el arma tenga la cámara vacía es el de abrir y comprobar visualmente y físicamente que no hay proyectiles presentes.

Quitar o descargar el almacén no quiere decir que el arma esté descargada o no pueda disparar. Fusiles y carabinas se pueden controlar quitando todos los proyectiles y luego abriendo e inspeccionando la cámara de explosión de modo tal que se pueda efectuar una inspección completa y cerciorar de que no han quedado disparos en su interior.



2. ВСЕГДА ОБРАЩАЙТЕСЬ С РУЖЬЁМ, КАК С ЗАРЯЖЕННЫМ.

Никогда не предполагайте, что ваше ружьё разряжено. Единственно надёжный способ удостовериться в том, что ружьё разряжено – это открыть затвор и осмотреть патронник на предмет отсутствия в нём патрона.

Если вы отсоединили и расснарядили магазин, это не значит, что ружьё разряжено и не может выстрелить. Для того, чтобы привести ружьё в безопасное состояние необходимо удалить все патроны из магазина, отвести затвор назад и осмотреть патронник на предмет отсутствия в нём патрона.



2. ΝΑ ΧΕΙΡΙΖΕΣΤΕ ΠΑΝΤΑ ΤΟ ΟΠΛΟ ΣΑΝ ΝΑ ΕΙΝΑΙ ΓΕΜΑΤΟ.

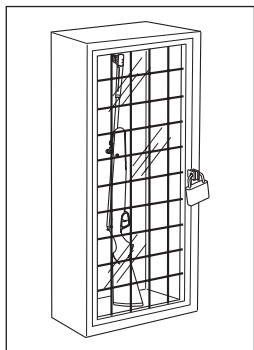
Να μην υποθέσετε ποτέ ότι το όπλο είναι άδαιο. Ο μόνος σίγουρος τρόπος για να βεβαιωθείτε ότι το όπλο έχει άδεια θαλάμη, είναι να το ανοίξετε και να βεβαιωθείτε με το μάτι και την αφή ότι δεν υπάρχουν φυσίγγια.

Αφαιρώντας ή αδειάζοντας την αποθήκη δεν σημαίνει ότι το όπλο είναι άδαιο και δεν μπορεί να πυροβολήσει. Τα τουφέκια και οι караμπίνες μπορούν να ελεγχθούν αφαιρώντας όλα τα φυσίγγια και ανοίγοντας στη συνέχεια το όπλο για να ελέγξετε τη θαλάμη έτσι ώστε να κάνετε έναν πλήρη έλεγχο και να βεβαιωθείτε ότι δεν έχουν απομείνει φυσίγγια στο εσωτερικό.



3. CUSTODIRE L'ARMA IN UN LUOGO SICURO E NON ACCESSIBILE AI BAMBINI.

E' vostro compito assicurarvi che i minori o altre persone non autorizzate non abbiano accesso all'arma. Per ridurre il rischio di incidenti ai minori, scaricate l'arma, mettetela sotto chiave e riponete le munizioni in una separata sede e sempre sotto chiave. Tenere sempre presente che i dispositivi utilizzati per prevenire incidenti - es. lucchetti per armi, chiusure per camere di scoppio ecc. non sono sufficienti ad impedire che altri possano utilizzare l'arma o utilizzarla in modo improprio. La custodia dell'arma in una cassetta di sicurezza apposita in acciaio sarebbe l'ideale per ridurre la probabilità che minori o persone non autorizzate possano utilizzare l'arma in modo improprio.



3. STORE YOUR FIREARM SO THAT CHILDREN CANNOT GAIN ACCESS TO IT.

It is your responsibility to ensure that children under the age of 18 or other unauthorized persons do not gain access to your firearm. To reduce the risk of accidents involving children, unload your firearm, lock it and store the ammunition in a separate locked location. Please note that devices intended to prevent accidents - for example, cable locks, chamber plugs, etc. - may not prevent use or misuse of your firearm by a determined person. Firearm storage in a steel gun safe may be more appropriate to reduce the likelihood of intentional misuse of a firearm by an unauthorized child or person.



3. CONSERVEZ VOTRE ARME DANS UN LIEU SUR ET NON ACCESSIBLE POUR LES ENFANTS.

Vous êtes chargés de vous assurer que les mineurs ou autres personnes non autorisées n'aient pas accès à l'arme. Pour réduire le risque d'accidents envers les mineurs, déchargez l'arme, fermez-la à clé et rangez les munitions dans un endroit séparé et toujours fermé à clé. N'oubliez jamais que les dispositifs utilisés pour prévenir les accidents - comme par ex. les cadenas pour armes, les fermetures pour chambres d'explosion, etc. - ne suffisent pas à empêcher que d'autres personnes puissent utiliser l'arme à feu ou l'utiliser de façon improprie. Le rangement de l'arme dans un étui de sécurité spécial en acier serait l'idéal pour réduire la probabilité que les mineurs ou les personnes non autorisées puissent utiliser l'arme de façon improprie.



3. GUARDAR EL ARMA EN UN LUGAR SEGURO Y NO ACCESIBLE A LOS NIÑOS.

Es su deber cerciorarse de que menores u otras personas no autorizadas no tengan acceso al arma. Para reducir el riesgo de accidentes a menores, descargue el arma guárdela bajo llave y coloque las municiones en otro lugar separado y siempre bajo llave. Recuerde siempre que los dispositivos utilizados para prevenir accidentes - por ejemplo candados para armas, cierres para cámaras de explosión etc. no son suficientes para impedir que otros puedan utilizar el arma o usarla de modo impropio. La funda del arma en una caja de seguridad especial de acero sería ideal para reducir la posibilidad de que menores o personas no autorizadas puedan utilizar el arma de modo impropio.



3. ХРАНИТЬ ОРУЖИЕ В НАДЁЖНОМ И НЕДОСТУПНОМ ДЛЯ ДЕТЕЙ МЕСТЕ.

Владелец ружья должен принять все необходимые меры для того, чтобы несовершеннолетние или иные посторонние лица не получили доступа к оружию. В целях сведения к минимуму риска несчастных случаев с участием несовершеннолетних храните оружие и боеприпасы отдельно в закрытых на ключ сейфах. Всегда имейте в виду, что приспособления, предназначенные для предотвращения несчастных случаев, например навесные замки на ружьё и заглушки для патронника, не гарантируют от несанкционированного или нецелевого использования ружья. Храните оружие в специальном стальном сейфе. Это самый надёжный способ избежать использования ружья не по назначению несовершеннолетними или посторонними лицами.



3. ΝΑ ΦΥΛΑΤΕ ΤΟ ΟΠΛΟ ΣΕ ΑΣΦΑΛΕΣ ΣΗΜΕΙΟ, ΜΑΚΡΙΑ ΑΠΟ ΠΑΙΔΙΑ.

Είναι καθήκον σας να βεβαιωθείτε ότι οι ανήλικοι και άλλα μη εξουσιοδοτημένα άτομα δεν μπορούν να έχουν πρόσβαση στο όπλο. Για να μειώσετε τον κίνδυνο ατυχημάτων για ανήλικου, αδειάστε το όπλο, κλειδώστε το και τοποθετήστε τα πυρομαχικά σε χωριστό σημείο και πάντα κλειδωμένα. Πρέπει να έχετε πάντα υπόψη σας ότι τα συστήματα που χρησιμοποιούνται για την αποτροπή ατυχημάτων –π.χ. λουκέτα για όπλα, τάπες για θαλάμους κλπ.– δεν αρκούν για να εμποδίσουν σε άλλους τη χρήση ή την ακατάλληλη χρήση του όπλου. Η φύλαξη του όπλου σε ειδικό ατσάλινο ερμάριο είναι ο καλύτερος τρόπος για να μειώσετε την πιθανότητα ακατάλληλης χρήσης του από ανήλικους ή μη εξουσιοδοτημένα άτομα.



**4. MAI SPARARE CONTRO SPECCHI
D'ACQUA O SU SUPERFICI DURE.**

Sparare contro specchi d'acqua, contro una roccia o altre superfici dure aumenta il rischio di rimbalzi o frammentazioni dei proiettili, che può voler dire colpire bersagli non voluti o limitrofi.



**4. NEVER SHOOT AT WATER OR AT A
HARD SURFACE.**

Shooting at the surface of water or at a rock or other hard surface increases the chance of ricochets or fragmentation of the bullet or shot, which can result in the projectile striking an unintended or peripheral target.



**4. NE TIREZ JAMAIS CONTRE UNE PIÈCE
D'EAU OU CONTRE DES SURFACES
DURES.**

Tirer contre des pièces d'eau, contre une roche ou d'autres surfaces dures augmente le risque de rebondissements ou de fragmentations des projectiles, ce qui peut vouloir dire atteindre des cibles non souhaitées ou limitrophes.





4. NUNCA DISPARAR CONTRA ESPEJOS DE AGUA O SUPERFICIES DURAS.

Disparar contra espejos de agua, contra una roca u otras superficies duras aumenta el riesgo de rebote o fragmentaciones de los proyectiles, lo cual puede significar dar en blancos no deseados o limítrofes.



4. НИКОГДА НЕ СТРЕЛЯЙТЕ В ВОДУ ИЛИ ПО ТВЁРДЫМ ПРЕДМЕТАМ.

Стрельба в воду, по камням или иным твёрдым поверхностям увеличивает риск рикошета или разрушения снаряда, что может повлечь поражение близлежащих или непредусмотренных целей.



4. ΜΗΝ ΠΥΡΟΒΟΛΕΙΤΕ ΤΗΝ ΕΠΙΦΑΝΕΙΑ ΤΟΥ ΝΕΡΟΥ Ή ΣΕ ΣΚΛΗΡΕΣ ΕΠΙΦΑΝΕΙΕΣ.

Πυροβολώντας την επιφάνεια του νερού, βράχους ή άλλες σκληρές επιφάνειες, αυξάνει ο κίνδυνος εξοστρακισμού ή θρυμματισμού των βλημάτων και η πιθανότητα να χτυπήσετε ανεπιθύμητους ή γειτονικούς στόχους.



- 5. CONOSCERE LE CARATTERISTICHE DI SICUREZZA DELL'ARMA CHE STATE USANDO, TENENDO PRESENTE CHE I DISPOSITIVI DI SICUREZZA NON SOSTITUISCONO LE PROCEDURE DI UN MANEGGIO DELL'ARMA IN SICUREZZA.**

Non affidarsi esclusivamente ai dispositivi di sicurezza al fine di prevenire incidenti. E' di assoluta importanza che conosciate ed osserviate le caratteristiche di sicurezza dell'arma che state maneggiando; gli incidenti comunque, possono essere maggiormente evitati se si seguono le procedure di un maneggio sicuro dell'arma, contenute nelle regole di sicurezza e all'interno di questo manuale. Per familiarizzare ulteriormente con l'uso appropriato di questa o altre armi, si consiglia di seguire un corso sulla sicurezza delle armi tenuto da un professionista del settore, esperto in tecniche d'uso e procedure di sicurezza.



- 5. KNOW THE SAFETY FEATURES OF THE FIREARM YOU ARE USING, BUT REMEMBER: SAFETY DEVICES ARE NOT A SUBSTITUTE FOR SAFE HANDLING PROCEDURES.**

Never rely solely on a safety device to prevent an accident. It is imperative that you know and use the safety features of the particular firearm you are handling, but accidents can best be prevented by following the safe handling procedures described in these safety rules and elsewhere in the product manual. To further familiarize yourself with the proper use of this or other firearms, take a Firearms Safety Course taught by an expert in firearms use and safety procedures.



- 5. IL EST FONDAMENTAL QUE VOUS SOYEZ A CONNAISSANCE DES CARACTERISTIQUES DE L'ARME QUE VOUS UTILISEZ, EN TENANT COMPTE DU FAIT QUE LES DISPOSITIFS DE SECURITE NE REMPLACENT PAS LES PROCEDURE DE SECURITE CONCERNANT LA MANIPULATION DE L'ARME.**

Ne vous en remettez pas uniquement aux dispositifs de sécurité pour prévenir les accidents. Il est fondamental que vous connaissiez et que vous observiez les caractéristiques de sécurité de l'arme que vous manipulez; dans tous les cas, les accidents peuvent être évités encore davantage en suivant les procédures de sécurité concernant la manipulation de l'arme reportées dans les règles de sécurité et à l'intérieur de ce manuel. Pour familiariser davantage avec cette arme ou d'autres armes afin de pouvoir les utiliser de façon appropriée, il est conseillé de suivre un cours sur la sécurité des armes tenu par un professionnel du secteur, expert dans les techniques d'utilisation et dans les procédures de sécurité.



- 5. CONOCER LAS CARACTERÍSTICAS DE SEGURIDAD DEL ARMA QUE ESTÁ USANDO, RECORDANDO QUE LOS DISPOSITIVOS DE SEGURIDAD NO SUSTITUYEN LOS PROCEDIMIENTOS DE UN MANEJO SEGURO DEL ARMA.**

Nunca confíe exclusivamente en los dispositivos de seguridad para prevenir accidentes. Es de absoluta importancia que conozca y respete las características de seguridad del arma que está manejando, los accidentes en cualquier caso, pueden ser en su mayoría evitados si se respetan los procedimientos de un manejo seguro del arma, contenidos en las reglas de seguridad y dentro de este manual. Para familiarizar con el uso apropiado de esta o de otras armas, se recomienda hacer un curso sobre la seguridad de las armas, con clases de un profesional del sector, experto en técnicas de uso y procedimientos de seguridad.



- 5. ИЗУЧИТЕ СПОСОБЫ БЕЗОПАСНОГО ОБРАЩЕНИЯ С ВАШИМ РУЖЬЁМ. ПОМНИТЕ, ЧТО НАЛИЧИЕ ПРЕДОХРАНИТЕЛЬНЫХ УСТРОЙСТВ НЕ ЗАМЕНЯЕТ НАВЫКОВ БЕЗОПАСНОГО ОБРАЩЕНИЯ С ОРУЖИЕМ.**

Для предотвращения несчастных случаев не полагайтесь исключительно на предохранительные устройства. Крайне важно изучить и соблюдать правила безопасного обращения с вашим оружием. Большую часть несчастных случаев можно предотвратить, если неукоснительно придерживаться мер безопасности, изложенных в настоящем руководстве. Для дальнейшего совершенствования ваших навыков по правильному применению оружия рекомендуем пройти специальный курс обучения под руководством опытного инструктора по стрелковому делу.



- 5. ΘΑ ΠΡΕΠΕΙ ΝΑ ΓΝΩΡΙΖΕΤΕ ΤΑ ΧΑΡΑΚΤΗΡΙΣΤΙΚΑ ΑΣΦΑΛΕΙΑΣ ΤΟΥ ΟΠΛΟΥ ΠΟΥ ΧΡΗΣΙΜΟΠΟΙΕΙΤΕ, ΕΧΟΝΤΑΣ ΥΠΟΨΗ ΟΤΙ ΤΑ ΣΥΣΤΗΜΑΤΑ ΑΣΦΑΛΕΙΑΣ ΔΕΝ ΑΝΤΙΚΑΘΙΣΤΟΥΝ ΤΙΣ ΔΙΑΔΙΚΑΣΙΕΣ ΑΣΦΑΛΟΥΣ ΧΕΙΡΙΣΜΟΥ ΤΟΥ ΟΠΛΟΥ.**

Για την αποφυγή των ατυχημάτων μην εμπιστεύεστε μόνο τα συστήματα ασφαλείας. Είναι πολύ σημαντικό να γνωρίζετε και να τηρείτε τα χαρακτηριστικά ασφαλείας του όπλου που χειρίζεστε. Σε κάθε περίπτωση, ο καλύτερος τρόπος για την αποφυγή ατυχημάτων είναι η τήρηση των διαδικασιών ασφαλούς χειρισμού του όπλου που προβλέπουν οι κανόνες ασφαλείας και το παρόν εγχειρίδιο. Για να εξοικειωθείτε καλύτερα με τη σωστή χρήση του παρόντος ή άλλων όπλων, συνιστάται η παρακολούθηση μαθημάτων ασφαλούς χρήσης των όπλων από επαγγελματίες του τομέα, εξειδικευμένο στις τεχνικές χρήσης και στις διαδικασίες ασφαλείας.



6. CONSERVARE L'ARMA IN MODO APPROPRIATO.

Custodire l'arma in modo che non si accumuli sporco o polvere nelle parti meccaniche. Seguendo le istruzioni contenute in questo manuale, pulire e lubrificare l'arma dopo ogni utilizzo per prevenire corrosione, danni alla canna o accumulo di impurità che possano impedire all'arma di funzionare in caso di necessità. Controllare sempre l'interno e la camera di scoppio prima di caricare l'arma per accertarsi che siano puliti e privi di ostruzioni. Sparare quando vi siano ostruzioni nella canna o nella camera di scoppio può causare l'esplosione della canna e ferire voi o altre persone vicine. Nel caso si avverta un rumore anomalo durante lo sparo smettere immediatamente di sparare, mettere la sicura e scaricare l'arma. Accertarsi che la camera e la canna siano libere da eventuali ostruzioni, come ad es. un proiettile bloccato all'interno della canna a causa di munizioni difettose o inadatte.



6. PROPERLY MAINTAIN YOUR FIREARM.

Store and carry your firearm so that dirt or lint does not accumulate in the working parts. Clean and oil your firearm, following the instructions provided in this manual, after each use to prevent corrosion, damage to the barrel or accumulation of impurities which can prevent use of the gun in an emergency. Before loading your firearm, always check the barrel internal part and the chamber to ensure that they are clean and free from obstructions. Firing with an obstruction in the barrel or chamber can rupture the barrel and injure you or others nearby. In the event you hear an unusual noise when shooting, stop firing immediately, engage the manual safety and unload the firearm. Make sure the chamber and barrel are free from any obstruction, like a bullet blocked inside the barrel due to defective or improper ammunition.



6. CONSERVEZ L'ARME DE FACON ADEQUATE.

Conservez votre arme de façon à éviter l'accumulation de saleté ou de poussière dans les parties mécaniques. En suivant les instructions contenues dans ce manuel, nettoyez et lubrifiez votre arme après chaque utilisation afin de prévenir la corrosion, les dommages au canon ou l'accumulation d'impuretés qui peuvent empêcher le fonctionnement de l'arme en cas de nécessité. Contrôlez toujours l'intérieur et la chambre d'explosion avant de charger l'arme pour vous assurer qu'ils soient propres et libres de toute obstruction. Tirer en présence d'obstructions dans le canon ou dans la chambre d'explosion peut provoquer l'explosion du canon et vous blesser ou blesser des personnes se trouvant dans le voisinage. Si vous percevez un bruit anormal durant le coup de feu, interrompez immédiatement le tir, enclenchez la sûreté et déchargez l'arme. Vérifiez que la chambre et le canon soient libres de toute obstruction, comme par exemple un projectile bloqué à l'intérieur du canon à cause de munitions défectueuses ou inappropriées.



6. CONSERVAR EL ARMA DE MODO APROPIADO.

Guardar el arma de modo que no se acumule suciedad o polvo en las partes mecánicas. Siguiendo las instrucciones contenidas en este manual, limpie y lubrifique el arma después de cada uso para prevenir corrosión, daños en el cañón o acumulación de impurezas que puedan impedir al arma su funcionamiento en caso de necesidad. Controlar siempre el interior y la cámara de explosión antes de cargar el arma para asegurarse que estén limpias y exentas de obstrucciones. Disparar cuando haya obstrucciones en el cañón o en la cámara de explosión puede causar la explosión del cañón y herir a usted o a otras personas que estén cerca. En el caso de que se advierta un ruido anómalo durante el disparo interrumpir inmediatamente la acción, poner el seguro y descargar el arma. Cerciorarse de que la cámara y el cañón estén libres de posibles obstrucciones, como por ejemplo un proyectil bloqueado dentro del cañón debido a municiones defectuosas o inadecuadas.



6. РЕКОМЕНДАЦИИ ПО ПРАВИЛЬНОМУ ХРАНЕНИЮ ОРУЖИЯ.

Храните оружие таким образом, чтобы на его подвижной системе не скапливалась пыль и грязь. После каждого выхода на охоту необходимо почистить ружьё, следуя указаниям настоящего руководства. Это позволит предотвратить появление коррозии, повреждений ствола и скопления грязи, которые могут вызвать задержки при стрельбе в самый неподходящий момент. Перед тем, как зарядить ружьё осмотрите патронник и убедитесь в его чистоте и в отсутствии посторонних предметов. Наличие загрязнений или посторонних предметов в канале ствола во время выстрела может привести к разрыву ствола и причинить травмы стрелку и окружающим. Если во время стрельбы вы услышите ненормальный звук, немедленно прекратите стрельбу, включите предохранитель и разрядите ружьё. Осмотрите канал ствола и патронник на предмет наличия посторонних предметов, таких как застрявший в канале ствола снаряд недоброкачественного или нестандартного боеприпаса.



6. ΔΙΑΤΗΡΕΙΤΕ ΤΟ ΟΠΛΟ ΣΩΣΤΑ.

Η φύλαξη του όπλου πρέπει να γίνεται έτσι ώστε να μη συσσωρεύεται βρωμιά ή σκόνη στα μηχανικά του μέρη. Τηρείτε τις οδηγίες του παρόντος εγχειριδίου για να καθαρίζετε και να λαδώνετε το όπλο μετά από κάθε χρήση για να αποφύγετε τη διάβρωση, ζημιές στην κάννη ή συσσώρευση ακαθαρσιών που μπορούν να εμποδίσουν τη χρήση του σε περίπτωση ανάγκης. Ελέγχετε πάντα το εσωτερικό και τη θαλάμη πριν γεμίσετε το όπλο, για να βεβαιωθείτε ότι είναι καθαρή και χωρίς εμπόδια. Η χρήση του όπλου με την κάννη ή τη θαλάμη βουλωμένη μπορεί να προκαλέσει έκρηξη της κάννης και τον τραυματισμό του χρήστη ή άλλων ανθρώπων. Σε περίπτωση που αντιληφθείτε κάποιον ανώμαλο θόρυβο όταν πυροβολείτε, σταματήστε αμέσως τη χρήση του όπλου, βάλτε την ασφάλεια και αδειάστε το. Βεβαιωθείτε ότι η θαλάμη και η κάννη δεν παρουσιάζουν εμπόδια, όπως για παράδειγμα φυσίγγιο μπλοκαρισμένο στο εσωτερικό της κάννης λόγω ελαττωματικών ή ακατάλληλων πυρομαχικών.



7. UTILIZZARE MUNIZIONI APPROPRIATE.

Utilizzare solo munizioni di fabbrica, nuove munizioni realizzate secondo le seguenti specifiche industriali: CIP (Europa e altri paesi), SAAMI® (U.S.A.). Assicurarsi che i proiettili siano del calibro o del tipo adatti all'arma utilizzata. Il calibro dell'arma è contrassegnato chiaramente sulla canna del fucile o sul carrello o canna della pistola. L'utilizzo di munizioni ricaricate o ricostruite può aumentare la probabilità di pressione eccessiva sulla cartuccia, esplosione del fondello o altri difetti delle munizioni che possono causare danni all'arma e ferire voi o altre persone vicine.



7. USE PROPER AMMUNITION.

Only use factory-loaded, new ammunition manufactured to industry specifications: CIP (Europe and elsewhere), SAAMI® (U.S.A.). Be certain that each round you use is in the proper caliber or gauge and type for the particular firearm. The caliber or gauge of the firearm is clearly marked on the barrels of shotguns and on the slide or barrel of pistols. The use of reloaded or remanufactured ammunition can increase the likelihood of excessive cartridge pressures, case-head ruptures or other defects in the ammunition that can cause damage to your firearm and injury to yourself or others nearby.



7. UTILISEZ DES MUNITIONS APPROPRIÉES.

Utilisez toujours des munitions de marque de fabrique, nouvelles munitions réalisées selon les spécifications industrielles suivantes: CIP (Europe et autres pays), SAAMI® (U.S.A.). Contrôlez que les projectiles soient du calibre ou du type appropriés à l'arme utilisée. Le calibre de l'arme est indiqué clairement sur le canon du fusil ou sur le chariot ou sur le canon du pistolet. L'emploi de munitions rechargées ou reconstruites peut augmenter la probabilité de pression excessive sur la cartouche, d'explosion du culot ou d'autres défauts des munitions qui peuvent endommager l'arme et vous blesser ou blesser les personnes qui se trouvent près de vous.



7. UTILICE MUNICIONES APROPIADAS.

Utilice sólo municiones de fábrica, nuevas realizadas según los siguientes requisitos específicos industriales: CIP (Europa y otros países), SAAMI® (U.S.A.). Cerciorarse de que los proyectiles sean del calibre o del tipo adecuado al arma que se utiliza. El calibre del arma está indicado claramente en el cañón del fusil o en el tubo o cañón de la pistola. El uso de municiones recargadas o reconstruidas puede aumentar la probabilidad de presión excesiva en el cartucho, explosión del culote u otros defectos de las municiones que pueden causar daños al arma y herir a usted o a personas que están cerca.



7. ИСПОЛЬЗУЙТЕ ТОЛЬКО ШТАТНЫЕ БОЕПРИПАСЫ.

Используйте только боеприпасы заводского изготовления с неистёкшим сроком годности и соответствующие требованиям CIP (Европа и другие страны), SAAMI® (США). Удостоверьтесь в том, что калибр и тип патрона соответствуют вашему ружью. Калибр указан на стволе ружья. Применение самостоятельно заряженных или перезаряженных патронов может вызвать повышенное давление в гильзе и привести к разрыву её донца и другим нежелательным явлениям, которые способны повредить ружьё и нанести увечья стрелку или окружающим.



7. ΧΡΗΣΙΜΟΠΟΙΕΙΤΕ ΚΑΤΑΛΛΗΛΑ ΠΥΡΟΜΑΧΙΚΑ.

Χρησιμοποιείτε μόνο καινούργια πυρομαχικά εργοστασίου που ανταποκρίνονται στις ακόλουθες προδιαγραφές: CIP (Ευρώπη και άλλες χώρες), SAAMI® (U.S.A.). Βεβαιωθείτε ότι τα φυσίγγια έχουν το σωστό διαμέτρημα και είναι κατάλληλα για τον τύπο του όπλου που χρησιμοποιείτε. Το διάμετρημα του όπλου αναγράφεται ευκρινώς στην κάννη του τουφεκιού κ στο κλείστρο ή στην κάννη του πιστολιού. Η χρήση ξαναγεμισμένων ή ανακατασκευασμένων πυρομαχικών μπορεί να αυξήσει την πιθανότητα υπερβολικής πίεσης στο φυσίγγιο, έκρηξης του καψουλίου ή άλλα ελαττώματα των πυρομαχικών που μπορούν να προκαλέσουν βλάβες ζημιές στο όπλο και τραυματισμούς του χρήστη ή άλλων ανθρώπων.



8. INDOSSARE SEMPRE OCCHIALI DI PROTEZIONE E TAPPI PER LE ORECCHIE QUANDO SI SPARA.

La probabilità che gas, polvere da sparo o frammenti metallici colpiscano e feriscano il tiratore mentre spara, è remota, ma nell'evenienza che questo succeda, i danni possono essere gravi, inclusa la possibilità di perdere la vista. Quando spara, il tiratore deve sempre indossare occhiali di protezione ad alta resistenza. Tappi per le orecchie o altri tipi di protezione di alta qualità aiutano a ridurre il rischio di danni provocati dallo sparo.



8. ALWAYS WEAR PROTECTIVE GLASSES AND EARPLUGS WHEN SHOOTING.

The chance that gas, gunpowder or metal fragments will blow back and injure a shooter who is firing a gun is rare, but the injury that can be sustained in such circumstances can be severe, including the possible loss of eyesight. A shooter must always wear impact resistant shooting glasses when firing any firearm. Earplugs or other high-quality hearing protectors help reduce the chance of hearing damage from shooting.



8. PORTEZ TOUJOURS DES LUNETTES DE PROTECTION ET DES BOUCHONS POUR LES OREILLES LORSQUE VOUS TIREZ

La probabilité que des gaz, des poudres ou des fragments métalliques atteignent et blessent le tireur après le coup de feu est rare, mais dans l'hypothèse que cela s'avère, les blessures peuvent être graves, y compris la possibilité de perdre la vue. Lorsque vous tirez, vous devez toujours porter des lunettes de protection à haute résistance. Les bouchons pour les oreilles et autres types de protection de haute qualité contribuent à réduire le risque de blessures provoquées par le tir.





8. LLEVAR SIEMPRE GAFAS DE PROTECCIÓN Y TAPONES PARA LOS OÍDOS CUANDO SE DISPARA.

La probabilidad de que gas, pólvora o fragmentos metálicos golpeen y hieran al tirador mientras dispara, es remota, pero ante la posibilidad de que ello suceda, los daños pueden ser graves, incluso la posibilidad de perder la vista. Cuando dispara, el tirador debe siempre llevar gafas de protección de alta resistencia. Tapones para los oídos u otros tipos de protección de alta calidad ayudan a reducir el riesgo de daños provocados por el disparo.



8. ВО ВРЕМЯ СРЕЛЬБЫ ПОЛЬЗУЙТЕСЬ ЗАЩИТНЫМИ ОЧКАМИ И НАУШНИКАМИ.

Вероятность прорыва пороховых газов или частиц металла во время выстрела крайне низка, однако необходимо учитывать, что в этом случае стрелок может получить тяжёлые травмы вплоть до потери зрения. Поэтому во время стрельбы рекомендуется надевать высокопрочные защитные очки. Вкладыши для ушей или другие надёжные средства защиты позволяют снизить вредное воздействие звука выстрела на органы слуха.



8. ΧΡΗΣΙΜΟΠΟΙΕΙΤΕ ΠΑΝΤΑ ΓΥΑΛΙΑ ΠΡΟΣΤΑΣΙΑΣ ΚΑΙ ΩΤΟΑΣΠΙΔΕΣ ΟΤΑΝ ΠΥΡΟΒΟΛΕΙΤΕ.

Η πιθανότητα τραυματισμού του σκοπευτή από αέρια, πυρίτιδα ή μεταλλικά θραύσματα είναι ελάχιστες, ωστόσο σε περίπτωση που συμβεί κάτι τέτοιο ο τραυματισμός μπορεί να είναι σοβαρός ακόμη και με πιθανότητα απώλειας της όρασης. Όταν πυροβολείτε, θα πρέπει να χρησιμοποιείτε πάντα γυαλιά προστασίας υψηλής αντοχής. Οι ωτοασπίδες ή άλλα προστατευτικά υψηλής ποιότητας για την ακοή βοηθούν στη μείωση των βλαβών που προκαλεί η εκτυροσκορότητα.



9. NON ARRAMPICARSI MAI SU ALBERI, RECINZIONI O OSTACOLI CON L'ARMA CARICA.

Aprire e svuotare la camera dell'arma e mettere la sicura prima di arrampicarsi o scendere da alberi o prima di scavalcare recinti o saltare fossati o altri ostacoli. Non tirare o spingere l'arma verso se stessi o verso un'altra persona. Scaricare sempre l'arma e controllare visivamente e fisicamente che il serbatoio, il meccanismo di ricarica e la camera siano scarichi e che l'arma abbia l'otturatore aperto prima di darla in mano ad un'altra persona. Non prendere mai un'arma da un'altra persona a meno che non sia scarica, controllata fisicamente e visivamente per accertarsi che sia effettivamente scarica e comunque prendere l'arma solo se aperta.



9. NEVER CLIMB A TREE, FENCE OR OBSTRUCTION WITH A LOADED FIREARM.

Open and empty the chamber of your firearm and engage the manual safety catch before climbing a fence or jumping over a ditch or other obstruction. Never pull or push a loaded firearm toward yourself or another person. Always unload the firearm, visually and physically check to see that the magazine, loading mechanism and chamber are unloaded and that the bolt is open before handing the firearm to another person. Never take a firearm from another person unless it is unloaded, visually and physically checked to confirm it is unloaded, and the action is open.



9. NE GRIMPEZ JAMAIS SUR LES ARBRES, LES CLOTURES OU LES OBSTACLES AVEC L'ARME CHARGÉE.

Ouvrez et videz la chambre de l'arme et enclenchez la sûreté avant de grimper ou de descendre des arbres ou avant de sauter les clôtures ou les fossés ou autres obstacles. Ne tirez pas et ne poussez pas l'arme contre vous-même ou contre une autre personne. Déchargez toujours l'arme et contrôlez visuellement et physiquement que le magasin, le mécanisme de recharge et la chambre soient déchargés et que l'arme ait l'obturateur ouvert avant de la remettre dans les mains d'un tiers. Ne prenez jamais une arme d'une autre personne si elle n'est pas déchargée et si vous ne l'avez pas contrôlée visuellement et physiquement pour vous assurer qu'elle soit effectivement déchargée et, d'autre part, prenez l'arme seulement si celui-ci est ouverte.



9. NO SE TREPE NUNCA A LOS ÁRBOLES, PROTECCIONES U OBSTÁCULOS CON EL ARMA CARGADA.

Abra y vacíe la cámara del arma y ponga el seguro antes de treparse o de bajar de árboles o antes de salvar una empalizada o saltar un foso u otros obstáculos. No tire ni empuje el arma hacia sí mismo o hacia otra persona. Descargue siempre el arma y controle visualmente y físicamente que el almacén, el mecanismo de recarga y la cámara estén descargados y que el arma tenga el obturador abierto antes de ponerla en manos de otra persona. Nunca tome un arma de otra persona excepto que la misma esté descargada, haya sido controlada físicamente y visualmente para asegurarse que esté efectivamente descargada y de cualquier modo tomar el arma sólo si está abierta.



9. ЗАПРЕЩАЕТСЯ ЗАЛАЗИТЬ НА ДЕРЕВЬЯ, ПЕРЕЛАЗИТЬ ЧЕРЕЗ ИЗГОРОДИ ИЛИ ИНЫЕ ПРЕПЯТСТВИЯ С ЗАРЯЖЕННЫМ ОРУЖИЕМ.

Перед тем, как залезть на дерево или слезть с него, а также перед преодолением изгородей, канав или других препятствий необходимо извлечь патрон из патронника и поставить ружьё на предохранитель. Запрещается тянуть ружьё на себя и толкать им других людей. Перед тем, как передать кому-либо ваше ружьё, разрядите его и удостоверьтесь в отсутствии патрона в магазине, на лотке подавателя и в патроннике, затем, не закрывая затвора, передайте ружьё. Никогда не принимайте ружьё от кого-либо, если вы не уверены в том, что оно разряжено, проверено зрительно и на ощупь на предмет отсутствия в нём патронов, и, в любом случае, берите ружьё только когда оно открыто.



9. ΜΗ ΣΚΑΡΦΑΛΩΝΕΤΕ ΠΟΤΕ ΣΕ ΔΕΝΤΡΑ, ΠΕΡΙΦΡΑΞΕΙΣ Ή ΕΜΠΟΔΙΑ ΜΕ ΤΟ ΟΠΛΟ ΓΕΜΑΤΟ.

Ανοίξτε και αδειάστε τη θαλάμη του όπλου και βάλτε την ασφάλεια πριν σκαρφαλώσετε ή κατεβείτε από δέντρα, πριν υπερπηδήσετε περιφράξεις ή πριν πεηδήσετε πάνω από τάφρους ή άλλα εμπόδια. Μην τραβάτε και μη σπρώχνετε ποτέ το όπλο προς το μέρος σας ή προς άλλους ανθρώπους. Αδειάζετε πάντα το όπλο και ελέγχετε με το μάτι και την αφή αν είναι άδεια η αποθήκη, ο γεμιστήρας και η θαλάμη και αν το όπλο έχει το κλείστρο ανοιχτό πριν το δώσετε σε άλλον άνθρωπο. Μην παίρνετε ποτέ το όπλο από άλλο άτομο εάν δεν το έχει αδειάσει και ελέγξει με το μάτι και την αφή για να βεβαιωθεί ότι είναι άδειο και σε κάθε περίπτωση να το παίρνετε μόνο αν είναι ανοιχτό.



10. EVITARE L'USO DI BEVANDE ALCOLICHE O MEDICINALI CHE POSSANO DIMINUIRE I RIFLESSI E L'AUTOCONTROLLO MENTRE SI SPARA.

Non bere quando si spara. Se si assumono medicinali che possano diminuire i riflessi o l'autocontrollo, non maneggiare armi mentre si è sotto l'effetto del medicinale.



10. AVOID ALCOHOLIC BEVERAGES OR JUDGMENT/REFLEX IMPAIRING MEDICATION WHEN SHOOTING.

Do not drink and shoot. If you take medication that can impair motor reactions or judgment, do not handle a firearm while you are under the influence of the medication.



10. EVITEZ DE BOIRE DES BOISSONS ALCOOLIQUES OU D'ASSUMER DES MEDICAMENTS POUVANT DIMINUER VOS REFLEXES ET VOTRE SELF-CONTROL PENDANT QUE VOUS TIREZ.

Ne buvez pas lorsque vous utilisez votre arme. Si vous assumez des médicaments pouvant diminuer vos réflexes ou votre self-control, ne manipulez pas d'armes tant que vous êtes sous l'effet du médicament.





10. EVITE EL USO DE BEBIDAS ALCOHÓLICAS O MEDICAMENTOS QUE PUEDAN DISMINUIR LOS REFLEJOS Y EL AUTOCONTROL MIENTRAS SE DISPARA.

No beba cuando dispare. Si se asumen medicamentos que pueden disminuir los reflejos o el autocontrol, no maneje armas mientras está bajo el efecto de los mismos.



10. НЕ ДОПУСКАЙТЕ ПРИЁМА ПЕРЕД СТРЕЛЬБОЙ АЛКОГОЛЬНЫХ НАПИТКОВ ИЛИ ЛЕКАРСТВЕННЫХ ПРЕПАРАТОВ, СНИЖАЮЩИХ СКОРОСТЬ РЕАКЦИИ И СПОСОБНОСТЬ К САМОКОНТРОЛЮ.

Не распивайте алкогольные напитки во время стрельбы. Если вы принимаете лекарственные препараты, снижающие скорость реакции и способность к самоконтролю, не берите в руки оружие до тех пор, пока их воздействие полностью не прекратится.



10. ΑΠΟΦΕΥΓΕΤΕ ΤΗ ΧΡΗΣΗ ΑΛΚΟΟΛΟΥΧΩΝ ΠΟΤΩΝ Ή ΦΑΡΜΑΚΩΝ ΠΟΥ ΜΠΟΡΟΥΝ ΝΑ ΕΠΗΡΕΑΣΟΥΝ ΤΑ ΑΝΤΑΝΑΚΛΑΣΤΙΚΑ ΚΑΙ ΤΟΝ ΑΥΤΟΕΛΕΓΧΟ.

Μην πίνετε όταν πυροβολείτε. Σε περίπτωση λήψης φαρμάκων που μπορούν να μειώσουν τα αντανακλαστικά ή τον αυτοέλεγχο, μη χειρίζεστε όπλα όσο είστε κάτω από την επίδραση του φαρμάκου.

**11. NON TRASPORTARE MAI UN'ARMA CARICA.**

Scaricare sempre l'arma prima di riporla in un veicolo (camera e serbatoio vuoti). Cacciatori e tiratori devono caricare l'arma una volta giunti a destinazione, e solo quando sono sul punto di sparare. Se si detiene un'arma per difesa personale, lasciare la camera scarica riduce la possibilità di uno sparo involontario.

**11. NEVER TRANSPORT A LOADED FIREARM.**

Unload a firearm before putting it in a vehicle (chamber empty, magazine empty). Hunters and target shooters should load their firearm only at their destination, and only when they are ready to shoot. If you carry a firearm for self-protection, leaving the chamber unloaded can reduce the chance of an unintentional discharge.

**11. NE TRANSPORTEZ JAMAIS UNE ARME CHARGÉE.**

Déchargez toujours votre arme avant de la poser dans un véhicule (chambre et magasin vides). Les chasseurs et les tireurs doivent charger l'arme lorsqu'ils sont arrivés à destination et seulement lorsqu'ils sont sur le point de tirer. Si vous détenez une arme pour votre défense personnelle, laissez la chambre déchargée pour réduire la possibilité d'un coup de feu involontaire.





11. NUNCA TRANSPORTE UN ARMA CARGADA.

Descargue siempre el arma antes de ponerla en el vehículo (cámara y almacén vacíos). Cargadores y tiradores deben cargar el arma solo tras haber llegado a destino, y sólo cuando están a punto de disparar. Si se tiene un arma para defensa personal, dejar la cámara descargada reduce la posibilidad de disparos involuntarios.



11. НЕ ПЕРЕВОЗИТЕ ЗАРЯЖЕННОЕ ОРУЖИЕ.

Всегда разряжайте ружьё перед тем, как поместить его в транспортное средство (при этом патронник и магазин должны быть пусты). Охотники и спортсмены должны заряжать оружие только после прибытия на место назначения и непосредственно перед началом стрельбы. Если вы держите ружьё в целях самообороны, то отсутствие патрона в патроннике поможет избежать случайного выстрела.



11. ΜΗ ΜΕΤΑΦΕΡΕΤΕ ΠΟΤΕ ΤΟ ΟΠΛΟ ΓΕΜΑΤΟ.

Αδειάζετε πάντα το όπλο πριν το τοποθετήσετε σε κάποιο όχημα (θαλάμη και αποθήκη κενή). Οι κυνηγοί και οι σκοπευτές πρέπει να γεμίζουν το όπλο όταν φτάνουν στον προορισμό τους και μόνον όταν είναι έτοιμοι να πυροβολήσουν. Εάν έχετε το όπλο για προσωπική άμυνα, αφήνοντας τη θαλάμη άδεια μειώνετε την πιθανότητα ακούσιας εκπυροσκόπησης.



12. AVVERTENZE SULL'ESPOSIZIONE AL PIOMBO.

Scaricare l'arma in aree con scarsa ventilazione, pulire armi o maneggiare munizioni può comportare una esposizione al piombo e ad altre sostanze che possono causare danni alla respirazione, danni all'apparato riproduttivo ed altri gravi danni fisici. Sostare sempre in aree con buona ventilazione. Lavare accuratamente le mani dopo l'esposizione.

AVVERTENZA: è VOSTRA responsabilità conoscere e rispettare le leggi locali e statali che regolamentano il commercio, il trasporto e l'uso delle armi nel vostro paese.

AVVERTENZA: questa arma può togliere la vita a voi e agli altri! Siate sempre estremamente attenti nel maneggiare l'arma. Un incidente è quasi sempre la conseguenza del mancato rispetto delle norme di sicurezza dell'arma.



12. LEAD WARNING.

Discharging firearms in poorly ventilated areas, cleaning firearms, or handling ammunition may result in exposure to lead and other substances known to cause birth defects, reproductive harm, and other serious physical injury. Have adequate ventilation at all times. Wash hands thoroughly after exposure.

WARNING: It is YOUR responsibility to know and abide by Federal, State and Local laws governing the sale, transportation and use of firearms in your area.

WARNING: This firearm has the capability of taking your life or the life of someone else! Always be extremely careful with your firearm. An accident is almost always the result of not following basic firearm safety rules.



12. AVERTISSEMENT SUR L'EXPOSITION AU PLOMB.

Décharger l'arme dans des zones à faible ventilation, nettoyer des armes ou manipuler des munitions peut comporter une exposition au plomb et à d'autres substances qui peuvent nuire à la respiration, à l'appareil reproductif et causer des dommages physiques graves. Choisissez toujours des zones bien aérées. Lavez-vous soigneusement les mains après l'exposition.

REMARQUE: vous êtes entièrement RESPONSABLES de la connaissance et du respect des lois locales et nationales qui régissent le commerce, le transport et l'usage des armes à feu dans votre pays.

REMARQUE: cette arme peut tuer une personne! Soyez toujours extrêmement attentifs lorsque vous la manipulez. Un accident est presque toujours dû au non respect des normes de sécurité de l'arme.



12. ADVERTENCIAS SOBRE LA EXPOSICIÓN AL PLOMO.

Descargue el arma en zonas con escasa ventilación, limpiar armas o manejar municiones puede conllevar una exposición al plomo y a otras sustancias que pueden causar daños a la respiración, daños al aparato reproductivo y otros graves daños físicos. Deténgase siempre en zonas con buena ventilación. Lávese muy bien las manos después de la exposición.

ADVERTENCIA: es SU responsabilidad conocer y respetar las leyes locales y estatales que reglamentan el comercio, el transporte y el uso de armas en su país.

ADVERTENCIA: ¡Esta arma puede quitarle la vida a usted y a los demás! Tenga siempre sumo cuidado al manejar su arma. Un accidente es casi siempre la consecuencia de la falta de respeto de las normas de seguridad del arma.



12. ПРЕДУПРЕЖДЕНИЕ О ВОЗДЕЙСТВИИ СВИНЦА.

Во время разряжания и чистки ружья, а также при обращении с боеприпасами в плохо проветриваемом помещении можно подвергнуться воздействию свинца и других веществ, пагубно влияющих на органы дыхания, репродуктивную систему и другие органы. Всегда находитесь в хорошо проветриваемом помещении. После контакта с указанными веществами обязательно помойте руки.

ВНИМАНИЕ: вы обязаны изучить и соблюдать законодательство вашего государства, регулирующее оборот, транспортировку и применение оружия.

ПОМНИТЕ! Это ружьё представляет опасность для вашей жизни и для жизни окружающих. При обращении с ружьём проявляйте крайнюю осторожность. Несчастный случай - всегда результат несоблюдения мер безопасного обращения с оружием.



12. ΠΡΟΕΙΔΟΠΟΙΗΣΕΙΣ ΓΙΑ ΤΗΝ ΕΚΘΕΣΗ ΣΤΟ ΜΟΛΥΒΔΟ.

Η χρήση του όπλου σε σημεία με ελλιπή αερισμό, ο καθαρισμός του ή ο χειρισμός των πυρομαχικών μπορεί να προκαλέσει έκθεση στο μόλυβδο και σε άλλες ουσίες, οι οποίες μπορούν να προκαλέσουν αναπνευστικές διαταραχές, βλάβες στο σύστημα αναπαραγωγής και άλλες σοβαρές σωματικές βλάβες. Χρησιμοποιείτε το όπλο πάντα σε σημεία με καλό αερισμό. Πλένετε καλά τα χέρια μετά την έκθεση.

ΠΡΟΕΙΔΟΠΟΙΗΣΗ: ο χρήστης ΟΦΕΙΛΕΙ να γνωρίζει και να τηρεί τους τοπικούς κανονισμούς και τη νομοθεσία που διέπει το εμπόριο, τη μεταφορά και τη χρήση των όπλων.

ΠΡΟΕΙΔΟΠΟΙΗΣΗ: τα όπλα μπορούν να αφαιρέσουν τη ζωή των ανθρώπων! Να είστε πάντα ιδιαίτερα προσεκτικοί όταν χειρίζεστε το όπλο σας. Τα ατυχήματα είναι σχεδόν πάντα αποτέλεσμα της μη τήρησης των κανόνων ασφαλείας του όπλου.



Presentazione

La Benelli Armi S.p.A. è lieta di presentare la propria gamma di fucili semiautomatici, realizzati grazie all'efficace lavoro del proprio Centro Studi e Ricerche, beneficiando inoltre della ricca esperienza acquisita sul piano tecnologico e delle costruzioni meccaniche di precisione.

L'esiguo numero di componenti, la meccanica estremamente semplice e razionale, l'originalità del sistema di chiusura a testina rotante e del sistema di alimentazione cartucce (cut off), conferiscono ai fucili Benelli la massima affidabilità di funzionamento, praticità di impiego, semplicità di smontaggio e manutenzione, tanto che, in assoluto, possono essere definiti i fucili più moderni, precisi, sicuri, veloci ed eleganti attualmente in commercio.



Introduction

Benelli Armi S.p.A. is proud to introduce the line of semi-automatic shotguns, a result of painstaking work at Benelli's Research and Development Center and of Benelli's extensive experience in precision engineering and technical know-how.

The small number of components, an extremely simple operating principle, the innovativeness of the turning block bolt locking system and the new cartridge feeding system (cut off), make the "Benelli" shotguns highly reliable and practical, easy to strip and up-keep to the extent that the shotguns can be considered the most modern, accurate, safe, fast and elegant shotguns available today.



Présentation

La société Benelli Armi S.p.A. est heureuse de vous présenter sa nouvelle gamme de fusils semi-automatiques, réalisés grâce au travail efficace du Centre d'Etudes et de Recherches associé à l'expérience très vaste que Benelli Armi S.p.A. a acquis dans le domaine technologique en général et notamment dans celui de la mécanique de précision.

Le nombre réduit de ses composants, sa mécanique extrêmement simple et rationnelle, l'originalité de sa tête de fermeture rotative et de son système d'alimentation du magasin (cut off), confèrent aux fusils Benelli une très grande fiabilité de fonctionnement, un emploi pratique et une parfaite simplicité de démontage et d'entretien, tant et si bien qu'on peut absolument les considérer les fusils les plus modernes, précis, sûrs, rapides et élégants actuellement dans le commerce.



Presentación

La Empresa Benelli Armi S.p.A. tiene el gusto de presentar su nueva gama de fusiles semi-automáticos, realizados gracias al trabajo eficaz de su Centro de Estudios e Investigaciones. Además, se ha utilizado la gran experiencia que la Empresa Benelli Armi S.p.A. tiene en el campo tecnológico y de las construcciones mecánicas de precisión.

El exiguo número de sus componentes, su mecánica extremadamente simple y racional, la originalidad de su sistema de cierre con cabeza rotatoria y de su sistema de alimentación de los cartuchos (cut off), dan a los fusiles Benelli la máxima fiabilidad de funcionamiento, practicidad de uso y sencillez de desmontaje y manutención, tanto, que pueden ser definidos, en absoluto, los fusiles más modernos, precisos, seguros, rápidos y elegantes actualmente a la venta.



Введение

Компания Benelli Armi S.p.A. рада представить Вам линейку полуавтоматических ружей, произведенных на основе разработок собственного Научно- Исследовательского Центра, опирающихся на богатый опыт компании, приобретенный в сфере прецизионных технологий.

Небольшое число деталей, очень простая конструкция, оригинальная система запираения при помощи поворотной личинки затвора и система подачи патронов с отсекателем обеспечивают ружьям Benelli максимальную надежность функционирования, практичность при использовании, простоту при разборке и техобслуживании. Поэтому их можно назвать наиболее современными, точными, надежными, скорострельными и элегантными ружьями, имеющимися в настоящее время в продаже.



Παρουσίαση

Η Benelli Armi S.p.A. είναι περήφανη που σας παρουσιάζει την καινούργια σειρά ημιαυτόματων τουφεκίων που δημιουργήθηκαν χάρις στην αποτελεσματική εργασία του Κέντρου Μελέτης κι Έρευνας της εταιρείας σε συνδυασμό με την πλούσια εμπειρία της Benelli Armi S.p.A. στον τομέα της τεχνολογίας και της κατασκευής μηχανισμών ακριβείας.

Ο ελάχιστος αριθμός εξαρτημάτων, η εξαιρετικά απλή και ορθολογική μηχανική, η πρωτοτυπία του νέου συστήματος κλειδώματος με περιστρεφόμενη κεφαλή και το καινούργιο σύστημα τροφοδοσίας φυσιγγίων (cut off), κάνουν τα τουφέκια «Benelli» εξαιρετικά αξιόπιστα στη λειτουργία τους, πρακτικά στη χρήση τους κι εύκολα στην αποσυναρμολόγηση και τη συντήρησή τους. Για τους λόγους αυτούς, τα νέα τουφέκια Benelli μπορούν χωρίς καμία αμφιβολία να χαρακτηριστούν τα πιο μοντέρνα, ασφαλή, γρήγορα και κομψά τουφέκια που κυκλοφορούν σήμερα στο εμπόριο.



Funzionamento

I fucili semi-automatici "Benelli" fondano il loro funzionamento sul principio **inerziale a canna fissa**, che utilizza l'energia cinetica di rinculo dell'arma: **a tutt'oggi una innovazione tecnica tra le più rilevanti e geniali nel settore produttivo delle armi sportive.**

Il sistema non necessita di presa di gas né di rinculo della canna, ma si avvale di una molla interposta liberamente tra testa di chiusura ed otturatore.

Durante lo sparo - per reazione al rinculo del fucile - l'otturatore (inerte) compie un avanzamento di circa 4 mm, proporzionato alla potenza della cartuccia; comprime la molla che, ultimata la fase di compressione, si distende, facendo arretrare il gruppo otturatore e permettendo così l'estrazione del bossolo ed il successivo ricaricamento dell'arma, che avvengono secondo il sistema tradizionale.

Il carico della molla è opportunamente tarato sia per creare un ritardo all'apertura sia per compensare le diverse pressioni prodotte da cartucce di varia potenza, senza necessità di regolazioni.

Questo principio - utilizzato per tutto il funzionamento in automatico dell'arma - consente di eliminare sia gli inconvenienti dei sistemi a canna rinculante (vibrazioni della canna durante lo sparo, adozione di freno di regolazione per cartucce potenti, ecc.) sia quelli dei sistemi a sottrazione di gas (frequente pulizia della presa di gas, perdita di



Operation

Benelli semi-automatic shotguns operate on the same basic principle of **inertial operation with fixed barrel**, utilizing the kinetic energy of gun recoil, **which still today represents one of the most important and ingenious innovation of sporting weapon production.**

This system requires no outlet for gas operation nor barrel recoil, but operates by means of a spring freely interposed between locking head and bolt.

As the gun recoils during firing, the breech bolt (inert) moves about 4 mm forward, thus compressing the spring. When this is fully compressed, it overcomes breech bolt inertia, thrusting it to the rear under residual pressure, permitting cartridge case extraction and reloading with the conventional system.

Spring pressure is designed to delay the opening of the action, which occurs after the shot has left the barrel, and to compensate for the different pressures produced by cartridges of varying power, with no adjustment necessary.

The fully automatic operation of this new shotgun eliminates the drawbacks of the barrel recoil system (barrel vibrations during firing needed to brake the system and regulate it when firing powerful ammunition etc.) and those of gas operated type (the need to clean



Fonctionnement

Les fusils semi-automatiques "Benelli" se basent sur le principe de fonctionnement **inertiel à canon fixe**, qui utilise l'énergie cinétique de recul de l'arme qui, **encore aujourd'hui constitue la plus importante et ingénieuse innovation technique du secteur de production des armes sportives.**

Le système n'exige pas l'emprunt des gaz ni le recul du canon, mais il utilise un ressort intercalé librement entre la tête de fermeture et l'obturateur.

Au moment du tir, par réaction au recul du fusil, l'obturateur (inerte) accomplit un avancement d'environ 4 mm., proportionnel à la puissance de la cartouche en comprimant le ressort. A la fin de la compression, le ressort se détend, faisant reculer tout le groupe obturateur, en permettant ainsi l'extraction de la douille et le rechargement de l'arme qui s'effectue selon le système traditionnel.

Le ressort est chargé de façon à créer un retard à l'ouverture, et à moduler, sans nécessité de freinage, les diverses pressions produites par les cartouches de différentes puissances.

Ce principe - utilisé pour tout le fonctionnement en automatique de l'arme - consent d'éliminer aussi bien les inconvénients des systèmes à canon reculant (vibrations du canon durant le tir, adoption d'un frein de réglage pour les cartouches puissantes, etc.) que ceux des systèmes procédant par emprunt de gaz (nettoyage fréquent de la prise de gaz, perte



Funcionamiento

Los fusiles semi-automáticos “Benelli” basan su funcionamiento en el principio **inercial con cañón fijo**, que utiliza la energía cinética de retroceso del arma y **que hasta la fecha representa la novedad técnica más relevante y genial en el sector productivo de las armas deportivas**.

El sistema no necesita toma de gas ni mucho menos el retroceso del cañón; para su funcionamiento, se vale de un resorte colocado libremente entre la cabeza de cierre y el obturador.

Durante el disparo, por reacción del retroceso del fusil, el obturador (inerte) realiza un avance proporcional a la potencia del cartucho, de aproximadamente 4 mm, comprimiendo el resorte. Este último, al terminar de comprimirse, se relaja haciendo retroceder todo el grupo obturador y permitiendo, de esta manera, la extracción del casquillo y la recarga del arma, llevados a cabo según el sistema tradicional.

La resistencia del resorte está oportunamente calibrada tanto para crear un retraso en la apertura como para regular, sin necesidad de ajuste, las diferentes presiones producidas por cartuchos de diferentes potencias.

Este principio - utilizado para todo el funcionamiento en modo automático del arma - permite eliminar tanto los inconvenientes de los sistemas con cañón de retroceso (vibraciones del cañón durante el disparo, utilización de freno de regulación para cartuchos potentes, etc.) como los inconvenientes de los siste-



Работа автоматики

Новые полуавтоматические ружья “Benelli” имеют механизм перезарядки **инерционного действия**, использующий кинетическую энергию отдачи оружия при неподвижном стволе, **которая в настоящее время является самым ярким отличительными признаком нашего оружия**.

Система не нуждается в механизме газоотвода и откате ствола, а имеет инерционную пружину, свободно расположенную между телом затвора и личинкой.

Во время выстрела – под влиянием отдачи затвор выполняет движение вперед приблизительно на 4 мм в соответствии с мощностью патрона и сжимает пружину, которая по завершении фазы сжатия, распрямляется, приводя к отведению затвора в крайнее заднее положение и извлечению стреляной гильзы. Затем, под влиянием возвратной пружины затвор движется вперед, досылает патрон в патронник и запирает канал ствола.

Жесткость пружины откалибрована так, чтобы открытие затвора происходило после того, как снаряд покинул канал ствола.

При этом регулировка в зависимости от мощности патрона не требуется. Надежное запираение канала ствола происходит благодаря двухупорной поворотной личинке затвора, которая способна выдерживать любое давление, производимое в стволе патроном соответствующего калибра.

Этот принцип, используемый для всей автоматической работы оружия, позволяет избавиться от неудобств систем с откатом ствола (вибрации ствола во время выстрела,



Λειτουργία

Τα ημιαυτόματα τουφέκια “Benelli” βασίζονται στην **αρχή αδρανειακής λειτουργίας με σταθερή κάννη** που χρησιμοποιεί την κινητική ενέργεια της ανάκρουσης: **μια τεχνική καινοτομία που ακόμα στις μέρες μας θεωρείται από τις πιο αξιόλογες και ιδιοφυείς στον τομέα παραγωγής αθλητικών όπλων**.

Το σύστημα αυτό δεν έχει να κάνει με τα αέρια αλλά κι ούτε με την οπισθοδρόμηση της κάννης. Η λειτουργία του βασίζεται σε ένα ελατήριο που παρεμβάλλεται ελεύθερα ανάμεσα στο κλείστρο και στην κεφαλή του κλείστρου.

Κατά τη διάρκεια του πυροβολισμού, το κλείστρο (λόγ της αδράνειας) αντισταθμίζει την οπισθοδρόμηση του τουφεκιού πραγματοποιώντας, ανάλογα με τη δύναμη του φυσιγγίου, μια κίνηση προς τα εμπρός κατά περίπου 4 mm με αποτέλεσμα να πιέσει το ελατήριο. Το ελατήριο, αφού πιεστεί, αρχίζει να επιστρέφει στην αρχική του θέση απλώνοντας προς τα πίσω όλον τον μηχανισμό του κλείστρου κι επιστρέποντας, έτσι, την αφαίρεση του κάλυκα και την τροφοδοσία φυσιγγίων με το παραδοσιακό σύστημα.

Η πίεση του ελατηρίου είναι ειδικά μελετημένη από το εργοστάσιο έτσι ώστε να δημιουργεί μια επιβράδυνση του ανοίγματος και να αντισταθμίζει τις πιέσεις που δημιουργούν τα διάφορα είδη φυσιγγίων χωρίς ανάγκη ρύθμισης.

Η αρχή αυτή – που εφαρμόζεται σε όλες τις αυτόματες λειτουργίες του τουφεκιού-επιτρέπει την αποφυγή των μειονεκτημάτων τόσο των συστημάτων με οπισθοδρόμηση κάννης (ταλάντωση της κάννης κατά τη διάρκεια της βολής, ανάγκη φρένου



potenza nella velocità iniziale della carica di piombo con ripercussione negativa sulla conformazione in profondità della rosata e possibili difetti in condizioni atmosferiche avverse), permettendo così di realizzare un'arma moderna e pienamente affidabile.

A questo principio di funzionamento è stata abbinata una **testa di chiusura rotante**, di forma semplice e robusta, che con soli due denti realizza una perfetta chiusura assiale in culatta, capace di sopportare le pressioni in canna sviluppate dalla cartuccia.

Il gruppo di scatto, di concezione moderna e rivoluzionaria, utilizza **un sistema a geometria variabile** che permette all'utente di eseguire in ogni momento un tiro preciso e senza strappi.

La trazione viene ripartita sempre in maniera controllata e costante, **senza precorse a vuoto o collassi** successivi al rilascio del cane, con indubbi vantaggi su **sicurezza ed efficacia generale** dell'insieme.

Infine, **la perfetta sincronizzazione** con cui i movimenti del doppio dente di agganciamen- to del cane agiscono sul sistema di alimentazione - tramite un'azione concertata con la leva discesa cartuccia ed il dente di arresto - **offre una sicurezza ed un'affidabilità impareggiabili**.

Il sistema di **alimentazione cut-off** si avvale di una particolare "leva discesa cartuccia", sporgente per un tratto dal piano inferiore della carcassa, in posizione di facile accesso



gas outlets, loss of power due to acceleration of the shot charge and adverse effect on the longitudinal shape of the wad and possible malfunctions under adverse climatic conditions).

The Benelli system is therefore modern and highly reliable.

To this operating system has been added a **revolving bolt head of simple and robust shape**, which with only two locking lugs, closes the breech axially and perfectly, withstanding any pressure of the cartridge.

The modern and revolutionary trigger action is carried out through **a system of variable profile** which allows the user to shoot precisely and without jerking in trigger pull.

The pull action is carried out in a smooth and controlled way, **without trigger slack or sudden relax** after releasing the hammer, thus ensuring **performance and safety** of the whole system.

Finally, **the precise synchronization** of the movement of the hammer double coupling teeth optimise the feeding system through a combined action with the cartridge drop lever and the stop notch.

The cut-off feeding system operates by means of a special "cartridge drop lever", the outer portion of which protrudes below the receiver and is thus easily reached by the trigger finger.



dé puissance dans la vitesse initiale de la charge de plomb avec une répercussion négative sur la conformation en profondeur de la rosace et possibilités d'enrayage lorsque les conditions atmosphériques sont défavorables), en permettant ainsi de réaliser une arme moderne et absolument fiable.

Ce principe de fonctionnement a été combiné à une **tête de fermeture tournante**, robuste et simple, qui grâce à deux seules dents de fermeture, assure une fermeture parfaite et axiale de la culasse, capable de supporter dans le canon la pression des cartouches.

Le groupe de déclenchement, de conception moderne et révolutionnaire, monte **un système à géométrie variable** permettant à l'utilisateur d'effectuer à tout moment un tir précis et sans secousses.

La traction est toujours répartie d'une manière contrôlée et constante, **sans pré-courses à vide ni baisse** après le relâchement du chien, avec des avantages incontestables sur la **sécurité et l'efficacité générale** du groupe.

Enfin, **la synchronisation parfaite** avec laquelle les mouvements de la double dent d'accrochage du chien interviennent sur le système d'alimentation - par le biais d'une action concertée avec le levier de descente de la cartouche et la dent d'arrêt - **offre une sécurité et une fiabilité inégalables**.

Le système **d'alimentation cut-off** prévoit un "levier spécial de descente de la cartouche" dont la partie extérieure dépasse le plan inférieur de la carcasse et qui est facilement



mas con sustracción de gas (frecuente limpieza de la toma de gas, pérdida de potencia en la velocidad inicial de la carga de plomo con repercusión negativa sobre la conformación longitudinal de los perdigones y posibles defectos en condiciones atmosféricas desfavorables), realizando, de esta manera, un arma moderna y completamente fiable.

A este principio de funcionamiento ha sido agregada una **cabeza de cierre rotatoria**, de forma simple y robusta, que con dos dientes de cierre realiza un perfecto cierre axial en el cerrojo, capaz de soportar las presiones del cañón desarrolladas por el cartucho.

El grupo de disparo, de moderna y revolucionaria concepción, utiliza un **sistema de geometría variable** que permite al usuario realizar, en cada momento, un disparo preciso y sin tirones.

La tracción se reparte siempre de manera controlada y constante, **sin pre-carreras en vacío o colapsos** sucesivos a la liberación del martillo, con ciertas ventajas sobre **la seguridad y la eficacia general** del conjunto.

En fin, **la perfecta sincronización** con la cual los movimientos del doble diente de enganche del martillo actúan sobre el sistema de alimentación - con una acción concertada con la palanca de descenso del cartucho y el diente de detención - **ofrece una seguridad y una fiabilidad inigualables.**

El sistema de **alimentación cut-off** utiliza una "palanca especial de descenso del cartucho", que sobresale un poco del plano inferior de



применение регулируемого тормоза для мощных патронов, и т. д.), а также систем с отводом газов (частая очистка газового отверстия, потеря мощности при начальной скорости свинцового патрона с отрицательным воздействием на продольную форму пыжа, а также возможные дефекты при плохих погодных условиях), позволяя создать современное и полностью надежное оружие.

Надежное запираение канала ствола происходит благодаря двухупорной **поворотной личинке затвора**, которая способна выдерживать любое давление, производимое в стволе патроном соответствующего калибра.

Ударно-спусковой механизм, современной и революционной концепции, использует **систему с переменным профилем**, позволяющую пользователю в любой момент произвести точный выстрел, не совершая резких движений.

Усилие спуска всегда постоянные и контролируемые, **без холостого предварительного хода или неожиданного ослабления**, что несомненно повышает **надежность и общую эффективность ружья** в целом.

Синхронность, с которой движения двойного зубца сцепления курка воздействуют на систему подачи – при помощи рычага выбрасывателя патрона и стопорного выреза – **обеспечивает несравненную надежность и безопасность.**

Отсекатель патронов представляет собой рычаг, одна сторона которого выступает из нижней части ствольной коробки, и доступен для указательного пальца.



ρυθμίσεως για τα ισχυρά φυσίγγια κτλ) όσο και των συστημάτων δράσης αερίων (ανάγκη καθαρισμού των οπών διαφυγής αερίων, απώλεια ισχύος στην αρχική ταχύτητα των σκαγιών με επιπτώσεις στη διασπορά και πιθανές δυσλειτουργίες στις αντίξοες ατμοσφαιρικές συνθήκες). Το αποτέλεσμα είναι η δημιουργία ενός μοντέρνου και απολύτως αξιόπιστου πυροβόλου όπλου.

Η παραπάνω αρχή λειτουργίας συνδυάστηκε με μια **περιστρεφόμενη κεφαλή κλειστρου**, απλή στον σχεδιασμό της αλλά δυνατή, που με δύο ειδικά μελετημένα δόντια πραγματοποιεί ένα τέλειο αξονικό κλειδωμα στο πίσω μέρος της κάννης, ικανό να αντέξει κάθε είδους πίεση που αναπτύσσει το φυσίγγι.

Ο μηχανισμός σκανδάλης - μοντέρνας κι επαναστατικής αντίληψης- χρησιμοποιεί ένα **σύστημα μεταβλητής γεωμετρίας** που επιτρέπει κάθε στιγμή την επίτευξη μιας ακριβούς και σταθερής βολής.

Η έλξη πραγματοποιείται με ελεγχόμενο και σταθερό τρόπο **χωρίς κενές διαδρομές ή επαναλαμβανόμενους κραδαμούς** μετά την απελευθέρωση του κόκορα, με αναμφισβήτητα πλεονεκτήματα όσον αφορά στη **γενική ασφάλεια και αποτελεσματικότητα του συνόλου.**

Επιπλέον, **ο τέλειος συγχρονισμός** με τον οποίο οι κινήσεις του διπλού δοντιού που κουμπώνει τον κόκορα επιδρούν στο σύστημα τροφοδοσίας (μέσω μιας αρμονικής συνεργασίας με τον απελευθερωτή και με το δόντι στάσεως), επιφέρει στο όπλο αξεπέραστη ασφάλεια κι αξιοπιστία.

Το νέο σύστημα τροφοδοσίας "cut off" χρησιμοποιεί έναν ιδιαίτερο απελευθερωτή



al dito che sta sul grilletto.

Al momento dello sparo, la molla del cane fa ruotare verticalmente la "leva discesa cartuccia" che, per effetto della sua molla di richiamo, ruota in senso orario, permettendo così l'uscita di una cartuccia dal serbatoio.

La cartuccia poi, nel posizionarsi sul cucchiaio elevatore, preme contro la leva fermo cartuccia, facendola ruotare in senso contrario ed impedendo quindi l'uscita di una seconda cartuccia.

Il cucchiaio elevatore, comandato dall'otturatore, sale automaticamente e porta la cartuccia in posizione idonea all'incameramento.

Nel frattempo, la molla del cane - già ricompressa in posizione di armamento - ha lasciato libera la "leva discesa cartuccia" di riprendere la sua posizione di riposo: in tal modo, la leva fermo cartuccia è obbligata a trattenere definitivamente le cartucce ancora nel serbatoio, fino a quando non verrà sparato un nuovo colpo.

La "leva discesa cartuccia" presenta sulla parte che sporge dal piano inferiore della carcassa un punto rosso, ben identificabile: quando questo è visibile, l'arma ha il cane armato ed è pronta a far fuoco; in caso contrario, l'arma ha il cane disarmato.

Questo funzionamento consente il passaggio manuale delle cartucce in canna dal tubo serbatoio, per un facile e rapido cambio della munizione in canna, assicurando una alimentazione ancor più veloce e funzionale



Upon shooting, the hammer spring forces the cartridge drop lever upwards to disengage it from the carrier latch which, pulled by the carrier latch spring, rotates clockwise to allow a cartridge to exit from the magazine.

As the cartridge falls into position on the carrier, it presses against the "cartridge drop lever" which rotates in the opposite direction to prevent a second cartridge from exiting.

When the bolt is operated the carrier rises automatically to position the cartridge for introduction in the chamber.

In the meantime, the hammer spring, which was compressed during cocking, has freed the cartridge drop lever to return to its rest position. In this way, the carrier latch holds the remaining cartridges in the magazine until the next shot is fired.

The end of the cartridge drop lever which protudes from the receiver is marked with a red point. When the red point is visible, the hammer is cocked and the gun is ready to fire; otherwise the hammer is not cocked.

Thanks to this operation cartridges in the barrel chamber can be easily replaced manually.



accessible au doigt qui appuie sur la détente. Au moment du tir, le ressort du chien fait pivoter verticalement le levier de descente de la cartouche. Celui-ci, du fait de son ressort de rappel, tourne de gauche à droite en permettant ainsi la sortie d'une cartouche du magasin. Cette cartouche, en se positionnant sur l'élevateur, appuie sur le levier d'arrêt de la cartouche en le faisant tourner dans le sens contraire et en empêchant ainsi la sortie d'une deuxième cartouche.

L'élevateur, commandé par l'obturateur, monte automatiquement et amène la cartouche dans la position d'entrée dans la chambre.

Entre temps, le ressort du chien - déjà comprimé en position d'armement - a libéré "le levier de descente" en lui permettant de reprendre sa place. De cette manière, le levier d'arrêt de la cartouche est obligé de retenir définitivement les cartouches encore dans le magasin jusqu'à ce qu'un nouveau coup ne soit tiré.

Le levier de descente de la cartouche comporte, bien en vue sur la partie qui dépasse du plan inférieur de la carcasse, un petit point rouge. Lorsque celui-ci est visible, le chien est armé et l'arme est prête à tirer. Dans le cas contraire, le chien est désarmé.

Ce fonctionnement consent le passage manuel des cartouches du canon au tube magasin, en vue d'un changement facile et rapide de la munition dans le canon, en assurant une alimentation encore plus rapide et fonctionnelle du réarmement automatique. Il con-



La carcasa en posición fácilmente accesible al dedo que jala el gatillo.

Al momento del disparo, el resorte del martillo hace girar verticalmente la “palanca de descenso del cartucho”; esta última, por efecto de su resorte antagonista, gira en el sentido de las manecillas del reloj permitiendo, de esta manera, la salida de un cartucho del almacén.

Dicho cartucho, al colocarse en el elevador, presiona la palanca del seguro del cartucho haciéndola girar al contrario e impidiendo la salida de otro cartucho.

El elevador, dirigido por el obturador, sube automáticamente y lleva el cartucho a la posición ideal para entrar en la cámara.

Mientras tanto, el resorte del martillo - ya comprimido en la posición de armado - permite a la “palanca de descenso del cartucho” retomar su posición de reposo: de esta manera, la palanca del seguro del cartucho está obligada a retener definitivamente los cartuchos que quedan en el almacén hasta que no se dispare otro tiro.

La “palanca de descenso del cartucho”, tiene a la vista, en la parte que sobresale del plano inferior de la carcasa, un punto rojo. Cuando el punto se ve, el arma tiene el martillo armado y está lista para disparar; en caso contrario, el arma tiene el martillo desarmado.

Este funcionamiento permite el pasaje manual de los cartuchos al cañón desde el tubo almacén, para un fácil y rápido cambio de la munición del cañón, asegurando una alimen-



В момент выстрела боевая пружина поворачивает вверх рычаг выбрасывателя патрона, освобождая его от рычага фиксатора подавателя патронов, последний поворачивается по часовой стрелке, позволяя выйти одному патрону из магазина.

Патрон, размещаясь на подавателе, нажимает на рычаг фиксатора подавателя, поворачивая его в противоположном направлении и препятствуя, таким образом, подаче следующего патрона.

Подаватель под воздействием затвора поднимается устанавливает патрон перед патронником.

Одновременно пружина курка, приведенная во взведенное положение, освобождает рычаг выбрасывателя патрона, который возвращается в исходное положение, воздействуя на фиксатор подавателя и таким образом, блокируя подачу патронов, находящихся в магазине, до тех пор, пока не будет произведен следующий выстрел.

Рычаг выбрасывателя патрона имеет на выступающей из ствольной коробки части хорошо видимую красную точку. Когда она видна, курок взведен и оружие готово к стрельбе.

Данная конструкция позволяет досылать патрон в патронник из магазина вручную, упрощает замену патрона в патроннике, обеспечивая еще более быструю и эффективную подачу при автоматической перезарядке, а также позволяет быстро проверить, взведен ли курок у оружия и готово ли оно к выстрелу.

Благодаря высокому качеству изготовления,



φυσιγγίων του οποίου ένα μέρος προεξέχει στην κάτω πλευρά του κορμού του όπλου, σε σημείο με εύκολη πρόσβαση για το δάκτυλο που πατάει την σκανδάλη.

Την στιγμή του πυροβολισμού, το ελατήριο του κόκορα προκαλεί την κάθετη περιστροφή του απελευθερωτή φυσιγγίων, ελευθερώνοντας τον από τον αναστολέα. Ο τελευταίος, χάρις στο δικό του ελατήριο επαναφοράς, περιστρέφεται κατά τη φορά των δεικτών του ρολογιού επιτρέποντας, έτσι, την έξοδο του φυσιγγίου από την αποθήκη.

Όταν το φυσίγγι βρεθεί τοποθετημένο στη γλώσσα πιέζει τον αναστολέα αναγκάζοντας τον να περιστραφεί προς την αντίθετη κατεύθυνση κι εμποδίζοντας την έξοδο των άλλων φυσιγγίων.

Η γλώσσα, που ελέγχεται από το κλείστρο, σηκώνεται αυτόματα και φέρνει το φυσίγγι στη σωστή θέση για την είσοδο του στη θαλάμη.

Εν τω μεταξύ, το ελατήριο του κόκορα (που πιέζεται όταν το τουφέκι είναι οπλισμένο) ελευθερώνει τον απελευθερωτή φυσιγγίων επιτρέποντας του να επιστρέψει σε θέση ανάπαυσης. Με τον τρόπο αυτό, ο αναστολέας αναγκάζεται να συγκρατήσει τα φυσίγγια στην αποθήκη μέχρι την επόμενη βολή.

Το μέρος του απελευθερωτή φυσιγγίων που προεξέχει στην κάτω πλευρά του κορμού έχει ένα ευκρινές κόκκινο σημάδι. Όταν το σημάδι είναι ορατό, το τουφέκι έχει τον κόκορα οπλισμένο κι είναι έτοιμο για τη βολή. Όταν αντιθέτως δεν είναι ορατό, το τουφέκι δεν έχει τον κόκορα οπλισμένο.

Ο παραπάνω τρόπος λειτουργίας επιτρέπει το πέρασμα των φυσιγγίων από την αποθήκη στην κάννη με το χέρι (για μια γρήγορη κι εύκολη



nel riarmo automatico. Consente, inoltre di verificare rapidamente se l'arma abbia il cane armato e sia pronta al tiro.

Per l'alto grado di perfezionamento raggiunto - il fucile può funzionare con **una vasta gamma di cartucce**: l'originalità del principio di funzionamento inerziale richiede comunque alla cartuccia un minimo di energia cinetica, necessaria per attuare il completo automatismo di riarmo determinato dal rinculo dell'arma stessa.

Approfondite esperienze di laboratorio balistico e di prove pratiche ci consentono di fissare i parametri per il corretto funzionamento dell'arma, individuando in **230 kgm** il valore minimo dell'energia cinetica sviluppata dalla cartuccia **cal. 12** e in **190 kgm per il cal. 20** (valori misurati su canna manometrica a 1 m dalla volata).

Garanzia

Le norme di garanzia sono contenute nello specifico certificato.

La Benelli Armi S.p.A. **non si ritiene responsabile** di eventuali danni derivanti dall'uso di munizioni improprie, da negligenze di manutenzione o da incidenti dovuti ad imperizia nel maneggio dell'arma.

ATTENZIONE: l'uso di componenti o parti di ricambio non originali Benelli annulla la garanzia.



The shotgun can operate with **a wide range of cartridges**, thanks to the high degree of performance being acquired. The inertial system requires, however, a minimum of kinetic energy, which is necessary to achieve a normal cycling of ammunition.

Extensive testing in ballistics labs and repeated field testing of our line produced weapons put at **230 kgm** the lowest level of kinetic energy that must be generated by the cartridge **12 gauge** and at **190 kgm for 20 gauge** to fully cycle the action (values measured by manometric barrel at 1 m from the muzzle).

Warranty

Warranty terms are given in the **warranty certificate**.

Benelli Armi Spa will **not be held responsible** for consequential damage derived from the use of improper ammunition, lack of maintenance, or from accidents resulting from misuse of the arm.

WARNING: the use of non-Benelli originals parts on the arm voids the warranty.



sent en outre de vérifier rapidement si le chien de l'arme est armé et prêt à tirer.

Grâce à son haut degré de perfectionnement, le fusil est en mesure de fonctionner avec **une très vaste gamme de cartouches**; l'originalité du système de fonctionnement par inertie ne demande de toute façon à la cartouche qu'une toute petite quantité d'énergie cinétique nécessaire pour un automatisme complet de la recharge déterminé par le recul même de l'arme.

De multiples expérimentations balistiques ainsi que de nombreux essais pratiques de fonctionnement nous permettent de fixer les paramètres pour un fonctionnement correct de l'arme, en déterminant à **230 kgm** la valeur minimum de l'énergie cinétique développée par la cartouche **cal. 12** et à **190 kgm** celle développée **par le cal. 20** (valeurs mesurées avec un canon manométrique à 1 m de la volée).

Garantie

Les normes de garantie sont indiquées dans le certificat de garantie.

Benelli Armi S.p.A. **décline toute responsabilité** quant aux dommages qui s'ensuivraient à une utilisation de munitions impropres, à des négligences dans l'entretien ou à des accidents dus à l'inexpérience dans l'utilisation de l'arme.

ATTENTION: l'utilisation des composants ou pièces détachées autre que Benelli annulent la garantie.



tación aún más veloz y funcional en el rearme automático. Además, permite verificar rápidamente si el arma tiene el martillo armado y está lista para disparar.

El fusil, por su alto grado de perfección, puede funcionar con **una vasta gama de cartuchos**; la originalidad del sistema de funcionamiento inercial, de cualquier manera requiere del cartucho un mínimo de energía cinética, necesaria para un completo automatismo de recarga determinado por el retroceso de la misma arma.

Exhaustivas pruebas de laboratorio balístico y pruebas prácticas nos permiten fijar los parámetros para el correcto funcionamiento del arma estableciendo en **230 kgm** el valor mínimo de la energía cinética desarrollada por el cartucho de **calibre 12** y en **190 kgm para el calibre 20** (valores medidos con cañón manométrico a 1 m de la voladura).

Garantía

Las **normas de garantía** se encuentran en el **certificado** específico.

La Empresa Benelli Armi S.p.A. **no se considera responsable** por eventuales daños derivados por el uso de municiones inapropiadas, por negligencias de manutención o por accidentes debidos a impericia en el manejo del arma.

ATENCIÓN: la utilización de piezas de reemplazo que no sean originales de Benelli anula esta garantía.



ружье может работать с **обширной гаммой патронов**: оригинальность инерционного принципа функционирования требует от патрона минимума кинетической энергии, необходимой для выполнения перезарядки в автоматическом режиме.

Углубленный опыт баллистической лаборатории и практические испытания позволили нам определить параметры правильного функционирования оружия, установив минимальную величину кинетической энергии, вырабатываемой патроном **кал. 12**, равной **230 кгм**, и **190 кгм для кал. 20** (значения измеренные на крешерном стволе на расстоянии 1 м от дульного среза).

Γάραντια

Γάραντιες представлены в гарантийном **сертификате**.

Компания Benelli Armi S.p.A. **не несет ответственности** за возможный ущерб и несчастные случаи, произошедшие вследствие использования несоответствующих патронов, небрежного ухода, или вызванные отсутствием опыта в обращении с оружием.

ВНИМАНИЕ: использование неоригинальных компонентов или запасных частей Benelli приводит к аннулированию гарантии.



αλλαγής του φυσιγγιού στην κάννη) κι εξασφαλίζει μια ακόμα πιο γρήγορη και λειτουργική αυτόματη τροφοδοσία. Επιπλέον, επιτρέπει να ελέγχετε άμεσα αν το όπλο έχει οπλισμένο τον κόκορα κι είναι έτοιμο για τη βολή.

Το όπλο, χάρις στον υψηλό βαθμό αρτιότητας του, είναι σε θέση να λειτουργήσει με **μια ευρύτατη γκάμμα φυσιγγίων**. Ωστόσο, η πρωτοτυπία της αρχής αδρανειακής λειτουργίας απαιτεί από το φυσίγγι ένα ελάχιστο κινητική ενέργεια, απαραίτητο για έναν πλήρη αυτοματισμό της οπλίσεως η οποία βασίζεται στην οπισθοδρόμηση του ίδιου του όπλου.

Οι πολυάριθμες λειτουργικές δοκιμές και τεστ -τόσο στο βολιστικό εργαστήριο όσο και στην πράξη- μας επιτρέπουν πλέον να ορίσουμε στα **230 kgm και στα 190 kgm** την ελάχιστη τιμή κινητικής ενέργειας που πρέπει να αναπτύξει ένα φυσίγγι **διαμ.12 και διαμ. 20 αντιστοίχως** για τη σωστή λειτουργία του ίδιου του όπλου (τιμές μετρημένες σε μονομετρική κάννη σε απόσταση 1 m από το στόμιο).

Εγγύηση

Οι όροι της εγγύησης αναφέρονται στο ειδικό **πιστοποιητικό**.

Η Benelli Armi S.p.A. **δεν φέρει ουδεμία ευθύνη** για τυχόν βλάβες που μπορούν να προκληθούν λόγω της χρήσης ακατάλληλων πυρομαχικών, λόγω της ελλιπούς συντήρησης του όπλου ή λόγω ατυχημάτων από κακό χειρισμό.

ΠΡΟΣΟΧΗ: Η χρησιμοποίηση με γνήσιων ανταλλακτικών Benelli ακυρώνουν την εγγύηση.



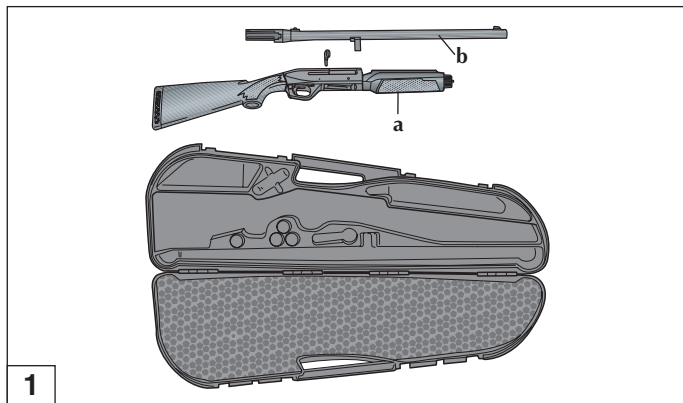
Montaggio (da fucile imballato)

Componenti confezione (fig. 1):

- a) gruppo calcio-carcassa-otturatore-astina
- b) gruppo canna-culatta

Procedura di montaggio

- 1) Inserire a fondo **la manetta di armamento** nel corpo otturatore (fig. 2).
- 2) Svitare il **cappello fisso astina** e toglierlo dal tubo serbatoio (figg. 3-4).



1



Assembly (from packaged gun)

Components of the package (fig. 1):

- a) stock-receiver-bolt-fore-end unit
- b) barrel-breech unit

Assembly procedure

- 1) Insert completely the **cocking lever** into the breech bolt unit (fig. 2).
- 2) Unscrew the **fore-end cap** and remove from the magazine tube (figs. 3-4).



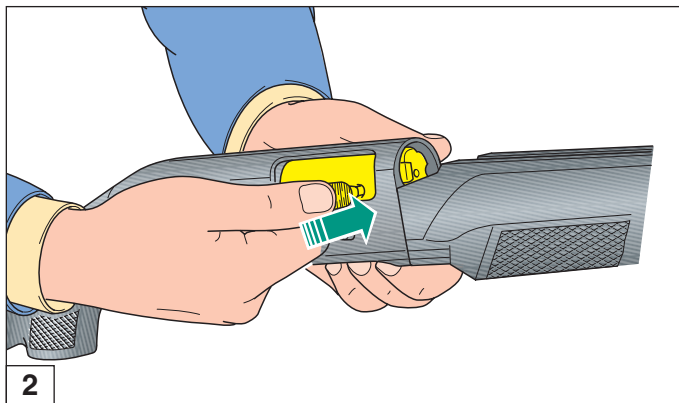
Montage (fusil emballé)

Pièces de l'emballage (fig. 1):

- a) groupe crosse-carcasse-obturateur-devant
- b) groupe canon-culasse

Marche à suivre pour le montage

- 1) Introduire la **manette d'armement** à fond dans le corps de l'obturateur (fig. 2).
- 2) Dévisser le **capuchon de fixation du devant** et l'enlever du magasin (figs. 3-4).



2



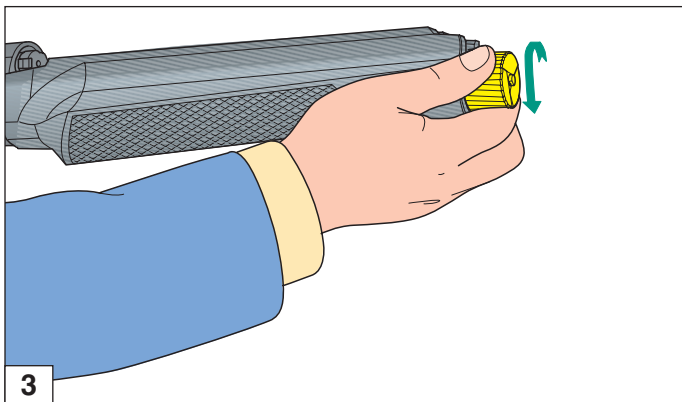
Montaje (del fusil embalado)

Componentes del paquete (fig. 1):

- grupo **culata-carcasa-obturador-varilla**
- grupo **cañón-cerrojo**

Procedimiento de montaje

- 1) Introduzca la **maneta de armado** en el cuerpo del obturador, presionándola hasta el fondo (fig. 2).
- 2) Destornille el **capuchón de fijación de la varilla** y quítelo del tubo almacén (figs. 3-4).



Сборка (после распаковки)

Ружье упаковано для транспортировки (рис. 1):

- а) **приклад-ствольная коробка-затвор-цевье в сборе**
- б) **ствол**

Порядок сборки:

- 1) Вставить до конца **рукоятку затвора** в корпус затвора (рис. 2).
- 2) Отвинтить **заглушку крепления цевья** и удалить ее из трубки магазина (рис. 3-4).



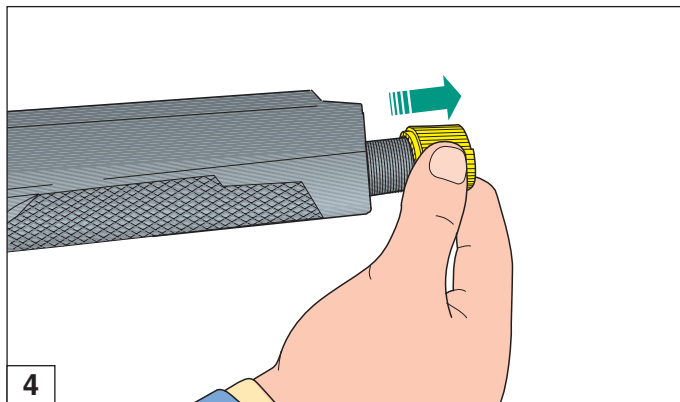
Συναρμολόγηση (συσκευασμένου όπλου)

Η συσκευασία περιέχει (εικ. 1):

- α) την ομάδα **κοντάκιο - κορμός - κλείστρο - πάπια**
- β) την ομάδα **κάννη - πίσω μέρος κάννης**

Διαδικασία συναρμολόγησης

- 1) Προσαρμόστε πλήρως **τον μοχλό οπλίσεως** στο σώμα του κλείστρου (εικ. 2).
- 2) Ξεβιδώστε **τη βίδα της πάπιας** και αφαιρέστε την από την αποθήκη (εικ. 3-4).





In caso di serbatoio corto **più prolunga** (serbatoio in 2 pezzi) svitando il cappellotto si toglie anche la prolunga.

ATTENZIONE: prima di procedere, leggere attentamente le istruzioni “Prolunga tubo serbatoio”.

- 3) Sfilare l'**astina** facendola scorrere lungo il serbatoio (fig. 5).
- 4) **Estrarre** dalla sua sede, all'interno della carcassa, il **piastrino in plastica rossa** che ferma l'otturatore nell'imballo (fig. 6).



For models equipped with short tube magazine **plus magazine tube extension** (magazine tube in two pieces), the extension magazine tube is coming off together when unscrewing the fore-end cap.

NOTE: before proceeding, you must read and follow the instructions “Magazine tube extension”.

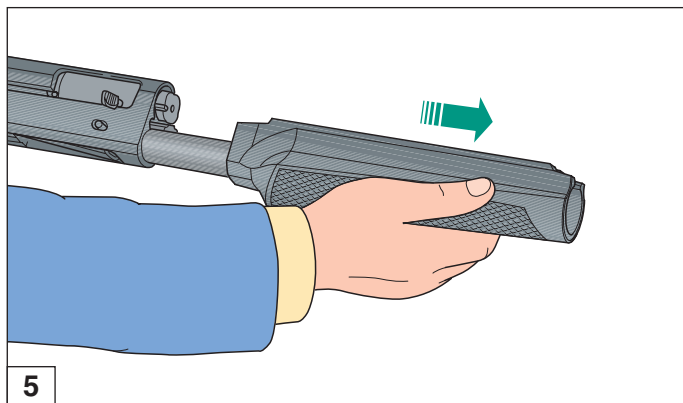
- 3) Slide the **fore-end** off the magazine tube (fig. 5).
- 4) **Remove the red plastic bolt clip** from its seat in the receiver (fig. 6).



En cas de tube magasin court **plus prolongement** (magasin en 2 pièces) le desserrage du capuchon avant dégage également le prolongement.

ATTENTION: avant toute opération, lire attentivement les instructions “Prolongement du tube de magasin”.

- 3) Extraire le **devant** en le faisant coulisser le long du tube magasin (fig. 5).
- 4) **Extraire** de son logement, à l'intérieur de la carcasse, la **pièce en plastique rouge** qui bloque l'obturateur dans l'emballage (fig. 6).





En caso de tubo almacén corto **más prolongación** (almacén de 2 piezas), destornillando el capuchón se quita también la prolongación.

ATENCIÓN: antes de proseguir lea cuidadosamente las instrucciones “**Prolongación tubo almacén**”.

- 3) Quite **la varilla** haciéndola deslizar a lo largo del almacén (fig. 5).
- 4) Quite de su alojamiento, en el interior de la carcasa, **la plaquita roja de plástico** que detiene el obturador en el embalaje (fig. 6).



В моделях ружей с коротким магазином и **удлинителем** (магазин состоит из двух частей), при отвинчивании заглушки снимается также и удлинитель.

ВНИМАНИЕ: перед тем, как приступить к выполнению операции, следует внимательно изучить раздел инструкции “**Удлинитель трубки магазина**”.

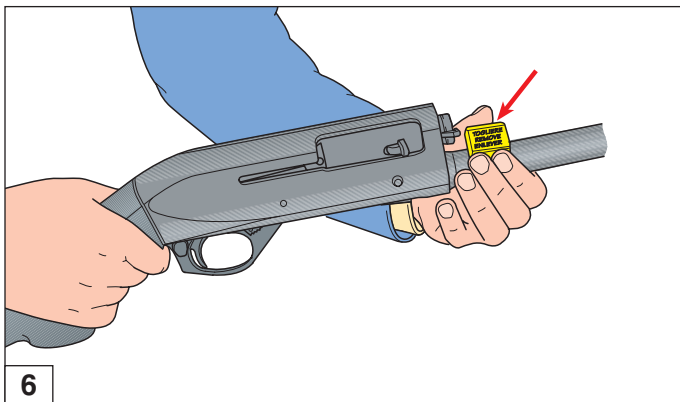
- 3) Снять **цевье** по направлению к передней части, вдоль трубки магазина (рис. 5).
- 4) **Извлеките** из гнезда, внутри ствольной коробки, **пластину из красного пластика**, удерживающую неподвижным затвор в упаковке (рис. 6).



Στην περίπτωση που το όπλο διαθέτει κοντή αποθήκη **με προέκταση** (αποθήκη σε δύο κομμάτια) ξεβιδώνοντας τη βίδα αφαιρείτε και την προέκταση.

ΠΡΟΣΟΧΗ: Πριν να συνεχίσετε, διαβάστε προσεχτικά τις οδηγίες σχετικά με το “**Προέκταση αποθήκης**”.

- 3) Αφαιρέστε **την πάπια** τραβώντας την κατά μήκος της αποθήκης (εικ. 5).
- 4) **Αφαιρέστε** από τη θέση του (στον κορμό) **το κόκκινο πλαστικό** που συγκρατεί το κλείστρο (εικ. 6).



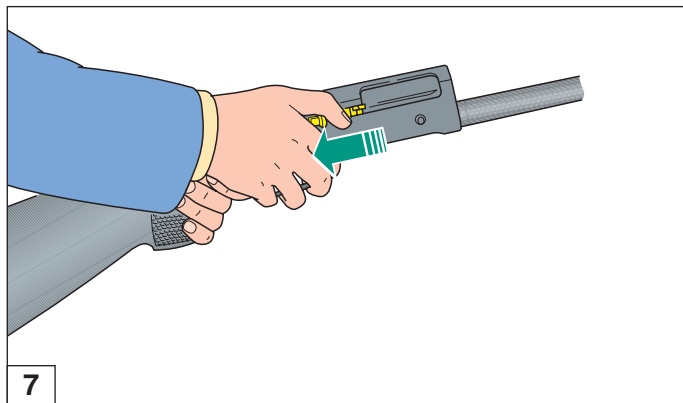


ATTENZIONE: il piastrino serve solo per l'imballo e non deve essere rimontato sull'arma.

- 5) Impugnare con una mano il gruppo **calcio-carcassa-otturatore** e con l'altra, agendo sulla manetta, portare l'**otturatore** in posizione di apertura fino ad agganciamento avvenuto (fig. 7).

AVVERTENZA: se l'otturatore non rimane agganciato, **agire sull'apposita leva** discesa cartuccia nel senso indicato dalla freccia (fig. 8) e ripetere l'operazione.

AVVERTENZA: ricordarsi di rimuovere il **copricanna di plastica** prima di utilizzare il fucile (fig. 9).

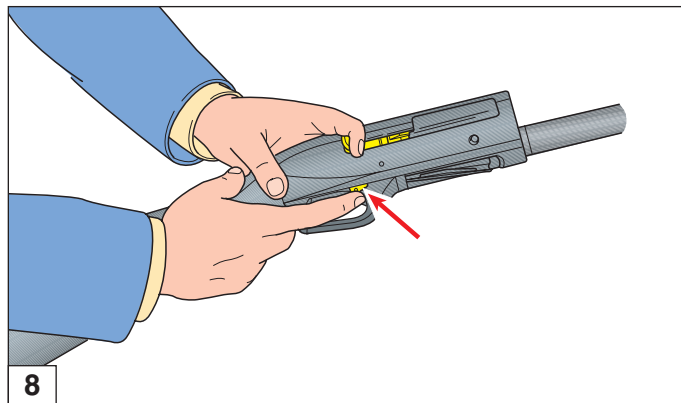


NOTE: the red plastic clip is used to retain the bolt during shipping only. It must not be reinstalled on the gun.

- 5) Take the **stock-receiver-bolt unit** with a hand; with the other hand, using the cocking lever, bring the **bolt** into open position (until locked) (fig. 7).

WARNING: should the bolt fail to engage, **move the cartridge drop lever** as arrowed and repeat the operation (fig. 8).

WARNING: please remember to remove the **plastic barrel sheath** before using the firearm (fig. 9).



ATTENTION: la pièce en question ne sert que pour l'emballage et ne devra en aucun cas être remontée sur l'arme.

- 5) Saisir d'une main le groupe **crosse-carcasse-obturateur** et de l'autre, en agissant sur la manette, amener l'**obturateur** en position d'ouverture (jusqu'à ce que l'accrochage ait lieu) (fig. 7).

ATTENTION: si l'obturateur ne reste pas accroché, **intervenir sur le levier** de descente de la cartouche, dans le sens indiqué par la flèche, et répéter l'opération (fig. 8).

ATTENTION: n'oubliez pas d'enlever la **protection en plastique du canon** avant d'utiliser l'arme (fig. 9).

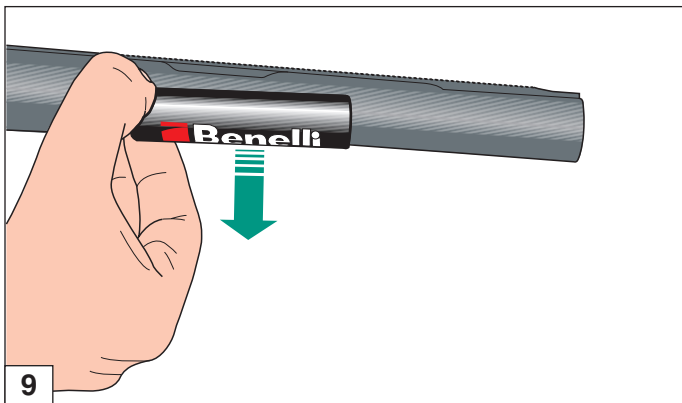


ATENCIÓN: la plaquita **sirve sólo para el embalaje** y **no se debe volver a montar** en el arma.

- 5) Coja con una mano el grupo **culata-carcasa-obturador** y con la otra, actuando sobre la maneta, lleve el **obturador** a la posición de apertura hasta que enganche (fig. 7).

ADVERTENCIA: si el obturador **no** se queda enganchado, **actúe sobre la palanca** de descenso del cartucho, en el sentido indicado por la flecha y vuelva a repetir la operación (fig. 8).

ADVERTENCIA: antes de utilizar el arma quitar la **protección de plástico del cañón** (fig. 9).



ВНИМАНИЕ: пластина **служит только в качестве упаковки** и **не должна вновь устанавливаться** на оружие.

- 5) Взять в одну руку **приклад-ствольная коробка-затвор в сборе**, а другой рукой отведите затвор в крайнее заднее положение до его фиксации (рис. 7).

ПРЕДУПРЕЖДЕНИЕ: если затвор **не фиксируется в этом положении**, **нажмите на рычаг** выбрасывателя патрона, в направлении, указанном стрелкой (рис. 8), и повторите операцию.

ВНИМАНИЕ! Перед началом эксплуатации ружья не забудьте удалить **предохранительную накладку ствола** (рис. 9).



ΠΡΟΣΟΧΗ: Το κόκκινο πλαστικό κομμάτι αποτελεί **μέρος της συσκευασίας** και **δεν πρέπει να επανασυναρμολογηθεί** στο όπλο.

- 5) Κρατήστε με το ένα χέρι το **κοντάκιο - κορμός - κλείστρο** και με το άλλο χέρι τραβήξτε το μοχλό κι ανοίξτε το **κλείστρο** μέχρι να γαντζώσει (εικ. 7).

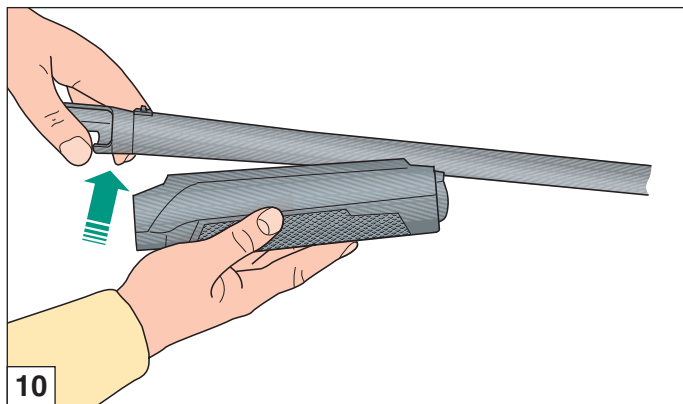
ΠΡΟΕΙΔΟΠΟΙΗΣΗ: Εάν το κλείστρο **δεν** παραμείνει ανοιχτό, **κουνήστε τον απελευθερωτή φυσιγγίων** προς την κατεύθυνση που υποδεικνύει το βέλος και επαναλάβετε την ενέργεια (εικ. 8).

ΠΡΟΕΙΔΟΠΟΙΗΣΗ: θυμηθείτε να αφαιρέσετε το **πλαστικό κάλυμμα της κάννης** πριν χρησιμοποιήσετε το όπλο (εικ. 9).



Durante le successive operazioni **l'otturatore** deve essere completamente assemblato e alloggiato **nella carcassa**, rimanendo sempre **in posizione di apertura** (tutto indietro).

- 6) Montare l'astina sul gruppo **canna-culatta** infilandola sull'anello guida canna (fig. 10) e facendola poi aderire alla campanatura della canna (fig. 11).
- 7) Impugnare con una mano il gruppo **calcio-carcassa-otturatore**, prendere con l'altra il gruppo **canna-culatta-astina**, precedentemente formato e, facendo scorrere l'astina sul tubo serbatoio, infilare il prolungamento della culatta sulla carcassa (fig. 12).



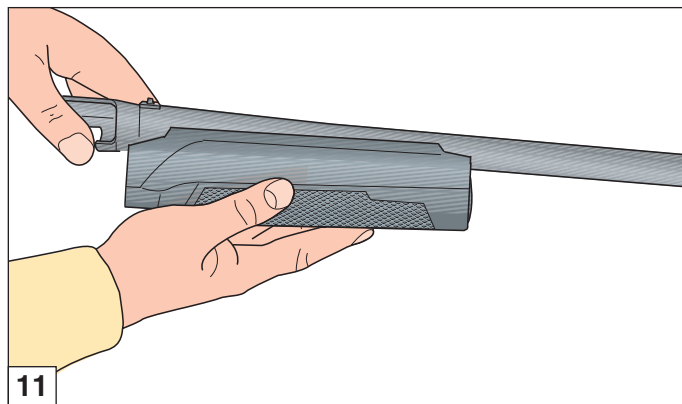
During the following operations the **bolt group** should be completely assembled and placed **in the receiver, in open position** (backward).

- 6) Install the fore end on the **barrel-breech** unit. The fore end must first be slid over the barrel guide ring (fig. 10) and then snapped onto the barrel (fig. 11).
- 7) Take the **stock-receiver-bolt** unit with one hand and with the other hand take hold of the previously formed **barrel-breech-fore-end** unit. Fit the breech extension onto the receiver by sliding the fore-end along the magazine tube (fig. 12).



Durant les opérations successives **l'obturateur** doit être entièrement assemblé et logé dans **la carcasse**, en restant toujours **en position d'ouverture** (entièrement reculé).

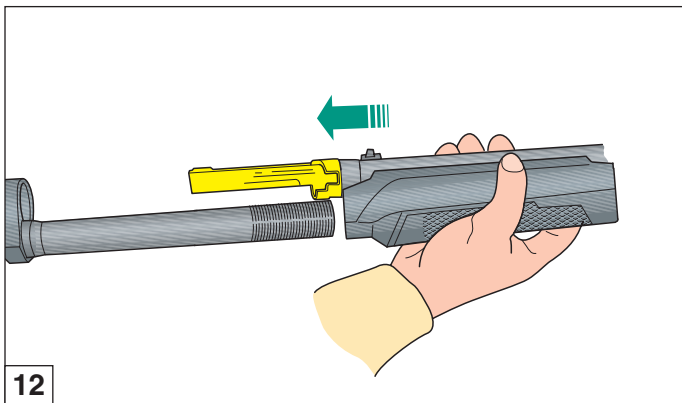
- 6) Monter le devant sur le groupe **canon-culasse** en l'enfilant sur l'anneau guide du canon (fig. 10) et en le rendant solidaire du canon (fig. 11).
- 7) Saisir d'une main le groupe **crosse-carcasse-obturateur**, et de l'autre, le groupe **canon-culasse-devant** précédemment formé. En faisant coulisser le devant sur le tube magasin, enfilez le prolongement de la culasse sur la carcasse (fig. 12).





Durante sucesivas operaciones, el **obturador** debe estar completamente ensamblado e introducido **en la carcasa**, quedándose siempre en **posición de apertura** (todo hacia atrás).

- 6) Monte la varilla en el grupo **cañón-cerrojo** introduciéndola en el anillo guía cañón (fig. 10) y haciéndola adherir al cañón (fig. 11).
- 7) Coja con una mano el grupo **culata - carcasa - obturador** y con la otra el grupo **cañón-cerrojo-varilla**, anteriormente fijado y, haciendo deslizar la varilla sobre el tubo almacén, introduzca la prolongación del cerrojo en la carcasa (fig. 12).



Во время последующих операций **затвор** должен быть полностью собран и размещен **в ствольной коробке**, оставаясь всегда **в положении открытия** (полностью назад).

- 6) Закрепить цевье на узле **ствол-казенник**, установив его на направляющее кольцо ствола (рис. 10), таким образом, чтобы оно плотно прилегало к нему (рис. 11).
- 7) Взять одной рукой узел **приклад-ствольная коробка-затвор**, а другой - узел **ствол- казенник-цевье**, собранный ранее, после чего, надев цевье на трубку магазина, присоединить удлинитель казенника к ствольной коробке (рис. 12).



Κατά τη διάρκεια αυτών των ενεργειών, το **κλείστρο** πρέπει να είναι πλήρως συναρμολογημένο και τοποθετημένο **στον κορμό** του όπλου, παραμένοντας πάντα **ανοιχτό** (τραβηγμένο όλο προς τα πίσω).

- 6) Τοποθετήστε την πάπια στο κομμάτι **κάννη-πίσω μέρος κάννης** προσαρμόζοντας την στο δαχτυλίδι οδηγό της κάννης (εικ. 10) και εφαρμόζοντας την καλά στην ίδια την κάννη (εικ. 11).
- 7) Πάρτε στο ένα χέρι την ομάδα **κοντάκιο-κορμός-κλείστρο** και στο άλλο το κομμάτι **κάννη-πίσω μέρος κάννης-πάπια** που μόλις συναρμολογήσατε. Εφαρμόζοντας την πάπια πάνω στην αποθήκη, τοποθετήστε την προέκταση του πίσω μέρους της κάννης στον κορμό (εικ. 12).



- 8) Quando **il prolungamento** della canna (culatta) è a contatto dell'otturatore, allineare accuratamente la canna (tacca di mira o bindella) con il prolungamento della linea di mira sulla carcassa.
- 9) Con **il prolungamento** canna in appoggio sull'otturatore e **la testina di chiusura** alloggiata nella sede ricavata nel prolungamento canna, spingere a fondo la canna nella carcassa: uno scatto metallico vi segnalerà il corretto assestamento della canna (fig. 13).

ATTENZIONE: assicurarsi sempre che **il prolungamento** della canna non batta contro la testa di chiusura dell'otturatore.



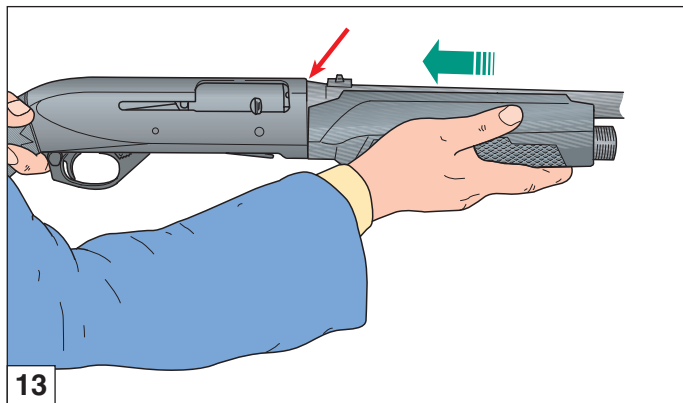
- 8) As the barrel **extension** nears the bolt group, carefully align the barrel extension (sight) with the top of the protruding bolt head.
- 9) With the barrel **extension** resting on the **bolt head**, and the bolt head fitting into the recess formed into the barrel extension, slip the barrel into receiver. A metallic click will indicate the barrel is correctly seated (fig. 13).

NOTE: inserting the breech **extension** on the receiver be sure that it does not strike against the bolt locking head.



- 8) Lorsque **le prolongement** du canon (culasse) entre en contact avec l'obturateur, aligner minutieusement le canon (cran de mire ou bande) avec le prolongement de la ligne de mire sur la carcasse.
- 9) **Le prolongement** du canon étant appuyé à l'obturateur et **la tête de fermeture** logée dans le siège obtenu dans le prolongement du canon, pousser à fond le canon dans la carcasse; un dé clic métallique vous signalera la mise en place correcte du canon (fig. 13).

ATTENTION: n'oubliez pas de vous assurer que **le prolongement** de la culasse ne heurte pas la tête de fermeture de l'obturateur.





- 8) Cuando **la prolongación** del cañón (cerrojo) está en contacto con el obturador, alinee cuidadosamente el cañón (alza o abrazadera) con la prolongación de la línea de puntería de la carcasa.
- 9) Con **la prolongación** cañón apoyada sobre el obturador y **la cabeza de cierre** alojada en su alojamiento en la prolongación cañón, empuje hacia el fondo de la carcasa el cañón: un clic metálico le señalará la correcta colocación del mismo (fig. 13).

ATENCIÓN: asegúrese siempre de que **la prolongación** del cañón no pegue contra la cabeza de cierre del obturador.



- 8) После того, как **удлинитель** ствола (казенник) будет находиться в непосредственном контакте с затвором, следует выровнять ствол (целик или планку) относительно выступающей части линии прицела на ствольной коробке.
- 9) С **удлинителем** ствола, опирающимся на затвор, и **передней частью затвора**, помещенной в гнездо, сделанное в удлинителе ствола, продвинуть до конца ствол в ствольную коробку: металлический щелчок означает, что ствол вставлен правильно (рис. 13).

ВНИМАНИЕ: всегда следует убедиться, что удлинитель ствола не **ударяется** о переднюю часть затвора.



- 8) Όταν η **προέκτασης** της κάννης (το πίσω μέρος της) ακουμπήσει το κλείστρο, ευθυγραμμίστε με προσοχή την κάννη (κλισιοσκόπιο ή ρίγα) με την προέκταση της γραμμής σκοπεύσεως πάνω στον κορμό.
- 9) Με **την προέκταση** του πίσω μέρους της κάννης να ακουμπά το κλείστρο και την **κεφαλή του κλείστρου** τοποθετημένη σωστά στη θέση της στην προέκταση του πίσω μέρους της κάννης, σπρώξτε δυνατά την κάννη μέσα στον κορμό. Το χαρακτηριστικό μεταλλικό “κλικ” θα σας δώσει να καταλάβετε ότι η κάννη τοποθετήθηκε σωστά (εικ. 13).

ΠΡΟΣΟΧΗ: Βεβαιωθείτε ότι η προέκταση του πίσω μέρους της κάννης δεν “χτυπά” την κεφαλή του κλείστρου.



- 10) Avvitare il **cappello** fissaggio astina sul tubo serbatoio e **bloccare definitivamente** tutto il gruppo canna-culatta-astina con una certa energia (fig. 14).

*In caso di tubo serbatoio corto **più prolunga** (serbatoio in 2 pezzi) avvitando il cappello si blocca anche la prolunga.*

ATTENZIONE: prima di procedere, leggere attentamente le istruzioni “**Prolunga tubo serbatoio**”.



- 10) Screw the fore-end fastening **cap** on the tubular magazine and **fastening** the whole barrel-breech-fore-end unit tightly (fig. 14).

*For models equipped with short tube magazine **plus magazine tube extension** (magazine tube in two pieces), the extension magazine tube is put on off together when screwing the fore-end cap.*

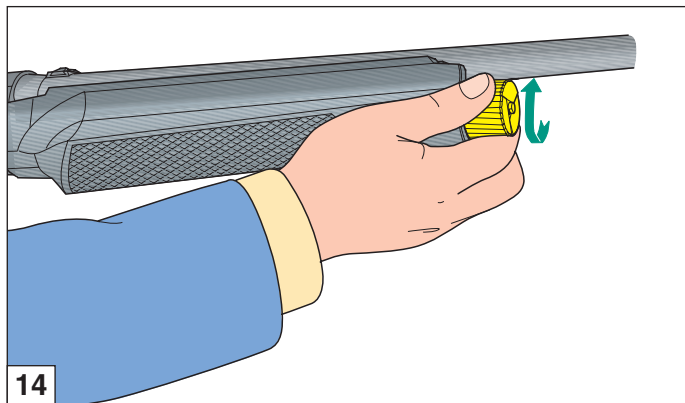
NOTE: before proceeding, you must read and follow the instructions “**Magazine tube extension**”.



- 10) Visser le **capuchon** de fixation du devant sur le tube magasin et **immobiliser définitivement** le groupe canon-culasse-devant en serrant avec force (fig. 14).

*En cas de tube magasin court **plus prolongement** (magasin en 2 pièces) le desserrage du capuchon avant dégage également le prolongement.*

ATTENTION: avant toute opération, lire attentivement les instructions “**Prolongement du tube de magasin**”.





- 10) Atornille **el capuchón** de fijación varilla en el tubo almacén y **fije definitivamente** todo el grupo cañón-cerrojo-varilla con energía (fig. 14).

*En caso de tubo almacén corto **más prolongación** (almacén de 2 piezas), atornillando el capuchón se fija también la prolongación.*

ATENCIÓN: antes de proseguir lea cuidadosamente las instrucciones **“Prolongación tubo almacén”**.



- 10) Тщательно завинтить **заглушку** крепления цевья на трубке магазина таким образом, чтобы **окончательно заблокировать** весь узел ствол-казенник-цевье (рис. 14).

*В моделях ружей с короткой трубкой магазина с **удлинителем** (магазин состоит из 2 частей), при завинчивании колпачка крепления блокируется также и удлинитель.*

ВНИМАНИЕ: перед тем, как приступить к выполнению операции, следует внимательно изучить раздел инструкции **“Удлинитель трубки магазина”**.



- 10) Βιδώστε με δύναμη **τη βίδα της πάπιας** στην αποθήκη για να **ολοκληρώσετε τη συναρμολόγηση** της ομάδας κάννη-πίσω μέρος κάννης-πάπια (εικ. 14).

*Στην περίπτωση που το όπλο διαθέτει κοντή αποθήκη **με προέκταση** (αποθήκη σε δύο κομμάτια) βιδώνοντας τη βίδα στερεώνετε και την προέκταση.*

ΠΡΟΣΟΧΗ: Πριν να συνεχίσετε, διαβάστε προσεχτικά τις οδηγίες σχετικά με το **“Προέκταση αποθήκης”**.



- 11) Infilare l'**anello unione** canna-tubo serbatoio sul tubo serbatoio (fig. 15) (solo con tubo serbatoio lungo) fino a portarlo sull'apposita sede di arresto e bloccarlo in tale posizione avvitando la sua vite di fissaggio (fig. 16).

ATTENZIONE: durante questa fase di montaggio tenere leggermente allargati i bordi estremi dell'anello, in modo che si infili sul tubo serbatoio **senza strisciarlo**.

- 12) Chiudere l'**otturatore** dell'arma premendo l'apposito **bottone** comando elevatore (fig. 17).



- 11) Insert the barrel-magazine tube **retaining ring** (fig. 15) (for long or extended magazine tube only) over the magazine tube and install in the associated seat. Secure the ring in seat by tightening the associated screw (fig. 16).

NOTE: during installation, expand the retaining ring slightly so that it can be inserted over the magazine tube **without binding**.

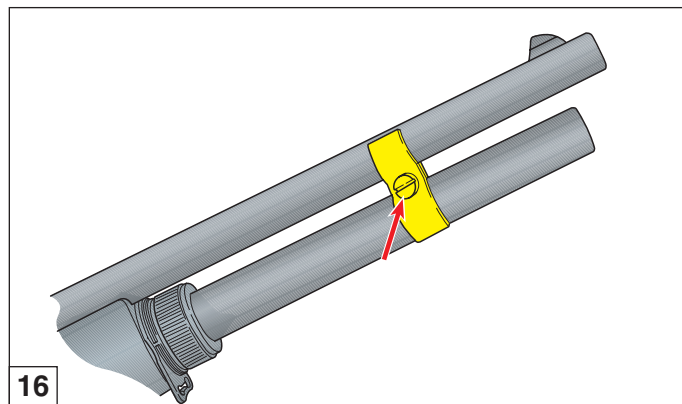
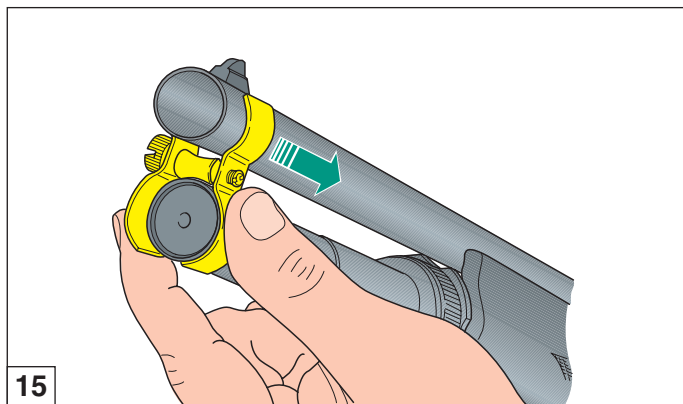
- 12) Close **the bolt** by pressing the special carrier control **button** (fig. 17).



- 11) Introduire l'**anneau d'assemblage** canon-tube magasin sur le tube magasin (fig. 15) (avec tube magasin long seulement) jusqu'à l'amener sur le point d'arrêt prévu et le bloquer dans cette position en serrant la vis de fixation (fig. 16).

ATTENTION: au cours du montage de l'anneau, tenir les bords extrêmes de la pièce légèrement écartés de manière à l'introduire sur le tube magasin **sans produire de frottement**.

- 12) Fermer l'**obturateur** en poussant le **bouton** de commande élévateur (fig. 17).





- 11) Introduzca **el anillo de unión** cañón-tubo almacén en el tubo almacén (fig. 15) (sólo con tubo almacén largo) hasta llevarlo a su alojamiento de detención, bloquéelo en esta posición atornillando su tornillo de fijación (fig. 16).

ATENCIÓN: durante esta fase del montaje mantenga ligeramente abiertos los bordes extremos del anillo para que se introduzca en el tubo almacén **sin arrastrarlo**.

- 12) Cierre el **obturador** pulsando el **botón** de mando del elevador (fig. 17).



- 11) Протянуть **соединительное кольцо** ствола-трубки магазина по трубке магазина (рис. 15) (только в моделях с длинной трубкой магазина) до специального гнезда, после чего заблокировать его в этом положении, завинтив крепежный винт (рис. 16).

ВНИМАНИЕ: во время проведения указанной операции сборки держите слегка разведенными наружные края кольца таким образом, чтобы при надевании на трубку магазина оно **не соприкасалось с ней**.

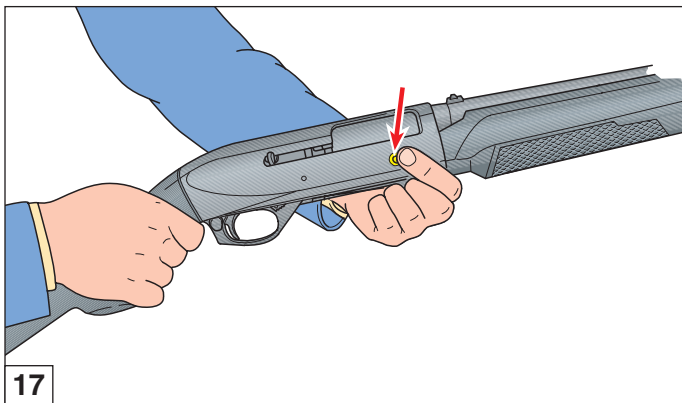
- 12) Закрыть **затвор** оружия, нажав на специальную **кнопку** управления подавателем патронов (рис. 17).



- 11) Τοποθετήστε το **δακτυλίδι που ενώνει την κάννη και την αποθήκη** στην αποθήκη (εικ. 15) (μόνο αν το όπλο διαθέτει μακριά αποθήκη), φέρτε το στη θέση του και στερεώστε το βιδώνοντας την ειδική βίδα (εικ. 16).

ΠΡΟΣΟΧΗ: Κατά τη διάρκεια αυτών των ενεργειών, κρατήστε τα άκρα του δακτυλιδιού ελαφρώς ανοιχτά έτσι ώστε να το τοποθετήσετε **χωρίς να το σύρετε**.

- 12) Κλείστε **το κλείστρο** πιέζοντας τον **αναστολέα** (εικ. 17).





Sicura del fucile

Spingere il **bottono di sicura** a traversino posto sulla guardia: a sicura inserita **non si deve vedere l'anello rosso** indicante la posizione di sparo (figg. 18-19).



Gun safety catch

Press the **safety button** on the trigger guard until its **red ring**, indicating firing position, **is no longer visible** (figs. 18-19).



Sûreté du fusil

Pousser le **bouton de sûreté** situé sur la sous-garde: la sûreté étant mise la **bague rouge** indiquant la position de tir **ne devra pas être visible** (figs. 18-19).

Caricamento

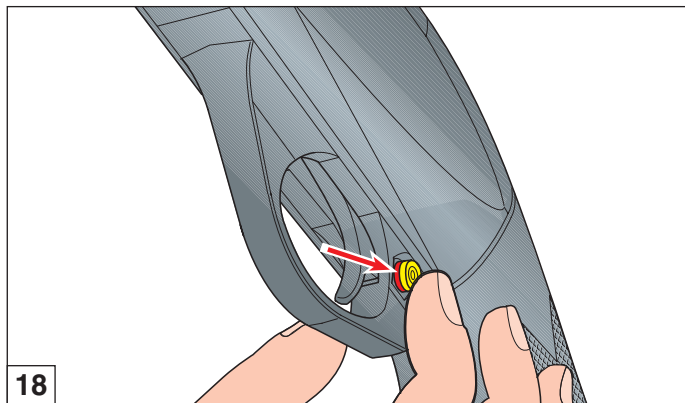
Prima di effettuare qualunque tipo di intervento sul fucile, accertarsi sempre che camera di scoppio e serbatoio siano **completamente vuoti!** (Leggere attentamente le istruzioni di caricamento e scaricamento dell'arma).

Loading

Before starting any operation on your shotgun, make sure that the chamber and the magazine are **unloaded!** (Carefully read the instructions on gun loading and unloading).

Chargement

Avant d'effectuer n'importe quel type d'intervention sur votre fusil, toujours vérifier que la chambre d'explosion et le magasin soient **complètement vides!** (Lire attentivement les instructions de chargement et de déchargement).





Seguro del fusil

Empuje el **botón transversal del seguro** que se encuentra en el guardamonte; cuando el seguro está activado **no se debe ver el anillo rojo** que indica la posición de disparo (figs. 18-19).

Carga

Antes de realizar cualquier tipo de operación en su fusil, asegúrese siempre que la cámara de explosión y el almacén estén **completamente vacíos**. (Lea atentamente las instrucciones para la carga y la descarga).



Предохранитель ружья

Для включения сдвиньте **кнопку предохранителя слева-направо или справа налево**. При установленном предохранителе **не должно быть видно красное кольцо**, указывающее на готовность ружья к стрельбе (рис. 18-19).

Заряжание

Перед тем, как выполнять любые операции с Вашим ружьем убедитесь в том, что патронник, механизм подачи и магазин **совершенно пусты!** (внимательно прочитайте инструкции по заряжанию и разряжанию оружия).

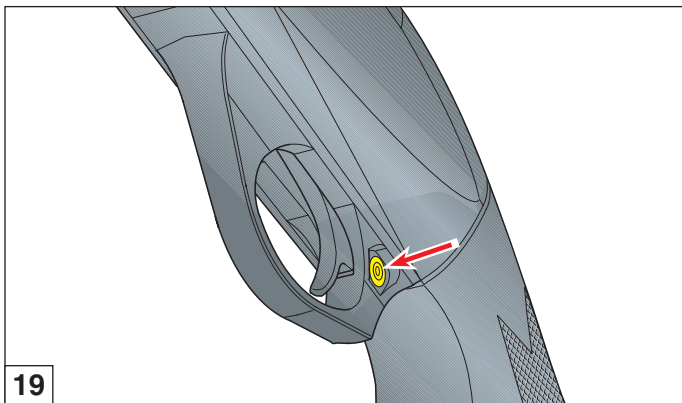


Η ασφάλεια του τουφεκιού

Σπρώξτε το **κουμπί της ασφάλειας** που τέμνει την σκανδαλοθήκη. Όταν το όπλο είναι ασφαλισμένο **δεν πρέπει να είναι ορατό το κόκκινο δακτυλίδι** που υποδεικνύει ότι το τουφέκι είναι έτοιμο να πυροβολήσει (εικ. 18-19).

Ενέργειες γέμισης

Πριν πραγματοποιήσετε οποιαδήποτε ενέργεια βεβαιωθείτε ότι η θαλάμη και η αποθήκη είναι εντελώς άδειες! (Διαβάστε προσεχτικά τις οδηγίες σχετικά με τη γέμιση και την απογέμιση του όπλου).





A seconda della versione (tubo serbatoio lungo oppure tubo serbatoio corto) della lunghezza delle cartucce e delle norme vigenti, il serbatoio di alimentazione è predisposto per contenere da un minimo di 1 a un massimo di 7 cartucce (colpo in canna escluso).

Procedura di caricamento

ATTENZIONE: l'arma deve essere **in sicura** (vedi "Sicura del fucile") e con **cane armato** (per consentire alla leva fermo cartuccia di bloccare le cartucce introdotte nel serbatoio).

AVVERTENZA: per maggior sicurezza, **verificare** che l'arma **sia scarica** aprendo l'otturatore. **Riportare** poi l'otturatore **in chiusura**.



According to the version (long or short magazine tube), cartridge length and regulations in force, the magazine is equipped to hold from a minimum of 1 to a maximum of 7 cartridges (not including the shot in the barrel).

Loading procedure

NOTE: make sure that the shotgun **safety catch** (see "Gun safety catch") is engaged and the **hammer cocked** (so that the carrier latch can retain the cartridges as they are inserted in the magazine).

WARNING: for safety reasons, **check** if by opening the bolt the shotgun **is unloaded**. Then **close** the bolt **again**.



Selon la version (tube réservoir long ou tube réservoir court) de la longueur des cartouches et des dispositions en vigueur, le réservoir d'alimentation peut contenir un minimum de 1 cartouche jusqu'à un maximum de 7 cartouches (coup au canon exclu).

Marche à suivre pour le chargement

ATTENTION: l'arme doit toujours être **en sûreté** (voir "Sûreté du fusil") et le **chien armé** (pour consentir au levier d'arrêt de cartouche de bloquer les cartouches introduites dans le magasin).

ATTENTION: pour plus de sécurité, **vérifier** que l'arme **se décharge** lorsqu'on ouvre l'obturateur. **Ramener** ensuite l'obturateur en position de **fermeture**.



Según la versión (tubo almacén largo o tubo almacén corto) de la longitud de los cartuchos y las normas vigentes, el almacén de alimentación está predispuesto para contener desde un mínimo de 1 hasta un máximo de 7 cartuchos (incluido el contenido en el cañón).

Procedimiento de carga

ATENCIÓN: el arma debe tener el **seguro** puesto (ver “Seguro del fusil”), y el **martillo armado** (para permitir a la palanca de bloqueo del cartucho bloquear los cartuchos introducidos en el almacén).

ADVERTENCIA: para mayor seguridad, **verifique** que el arma **esté descargada** abriendo el obturador. Después vuelva a **cerrarlo**.



В зависимости от модели (магазин с длинной или короткой трубкой), от длины патронов, а также от действующих норм, магазин подачи может вмещать от минимум 1 до максимум 7 патронов (плюс 1 патрон в стволе).

Порядок заряжания

ВНИМАНИЕ: оружие должно быть **на предохранителе** (смотри “Предохранитель ружья”) и со **взведенным курком** (чтобы позволить рычагу держателя патрона удерживать патроны в магазине).

ПРЕДУПРЕЖДЕНИЕ: для большей безопасности **убедитесь** в том, что оружие **разряжено**, открыв затвор. Затем **закройте** затвор.



Ανάλογα με τον τύπο (μακρής ή κοντός αυλός αποθήκης), το μήκος των φυσιγγίων και την ισχύουσα νομοθεσία, η αποθήκη φυσιγγίων μπορεί να χωρέσει από 1 (ελάχιστο) έως 7 (μέγιστο) φυσίγγια (χωρίς να υπολογίζεται το φυσίγγιο της θαλάμης).

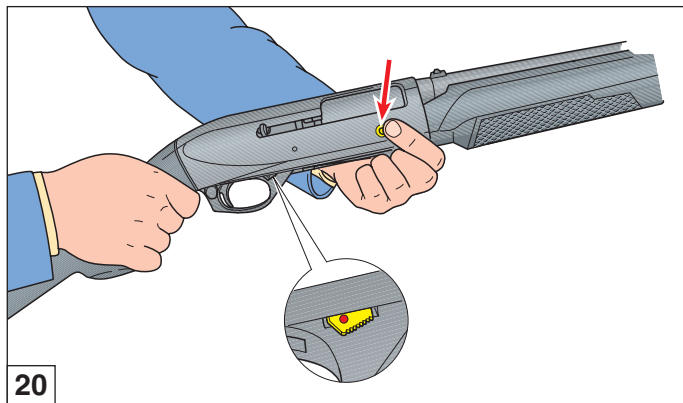
Διαδικασία γέμισης

ΠΡΟΣΟΧΗ: Το όπλο πρέπει να είναι **ασφαλισμένο** (βλ. «Η ασφάλεια του όπλου»), με **οπλισμένο κόκορα** έτσι ώστε ο αναστολέας να μπλοκάρει τα φυσίγγια που βρίσκονται στην αποθήκη.

ΠΡΟΕΙΔΟΠΟΙΗΣΗ: Για μεγαλύτερη ασφάλεια, ανοίξτε το κλείστρο για να **βεβαιωθείτε** ότι το όπλο δεν είναι **γεμάτο**. Εν συνεχεία, **κλείστε το κλείστρο**.



- 1) La leva discesa cartuccia deve avere **il punto rosso ben visibile** (avviso **cane armato**) (fig. 20). Se necessario, portarla in tale posizione premendo **il bottone** comando elevatore, aprendo a mano **l'otturatore** e riportandolo poi in posizione di chiusura (fig. 21).
- 2) Con otturatore chiuso e cane armato, rovesciare l'arma, **orientando la canna verso il basso**.
- 3) **Infilare una cartuccia** a fondo nel serbatoio (fig. 22): la leva di arresto deve agganciare la cartuccia automaticamente, trattenendola (fig. 23). Ripetere l'operazione sino al completo caricamento del serbatoio.



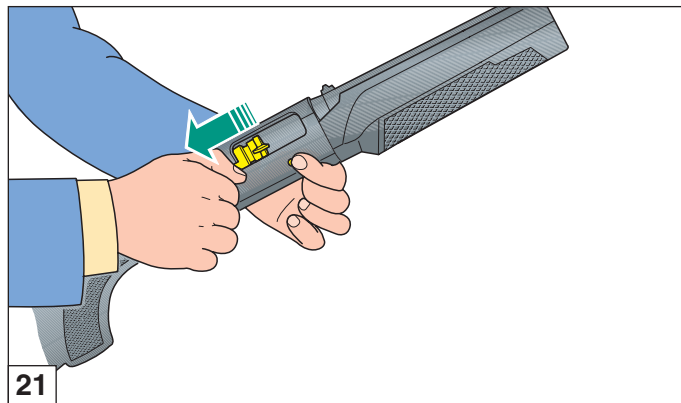
20



- 1) The **red dot** on the cartridge drop lever (indicating that the **hammer is cocked**) (fig. 20) must be **clearly visible**. To bring lever to this position, press the carrier **button** and open the **bolt** by hand, then bring it to close position again (fig. 21).
- 2) With the bolt closed and the hammer cocked, reverse the gun **pointing the barrel downwards**.
- 3) **Insert a cartridge** into the magazine (fig. 22): push it until it is retained by the carrier latch which engages automatically (fig. 23). Repeat the operation until the magazine is fully loaded.



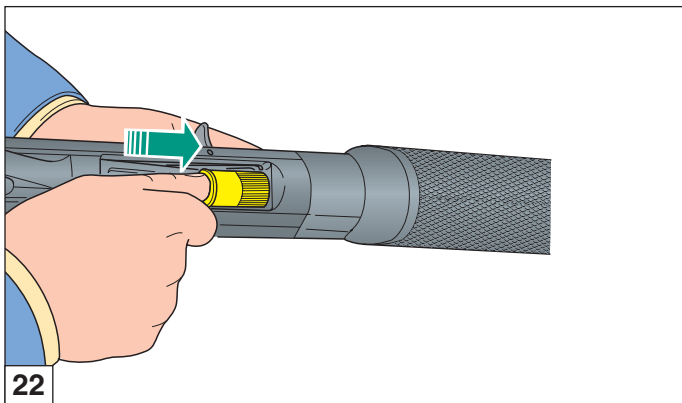
- 1) **Le point rouge** du levier de descente de la cartouche **doit être bien visible** (avis **chien armé**) (fig. 20). Si nécessaire, l'amener dans cette position en appuyant sur **le bouton** commande élévateur, en ouvrant **l'obturateur** à la main et en le ramenant ensuite en position de fermeture (fig. 21).
- 2) L'obturateur étant fermé et le chien armé, renverser l'arme en **orientant le canon vers le bas**.
- 3) **Introduire une cartouche** à fond dans le magasin (fig. 22); le levier d'arrêt doit accrocher automatiquement la cartouche, en la retenant (fig. 23). Répéter l'opération jusqu'à ce que le magasin soit complètement chargé.



21



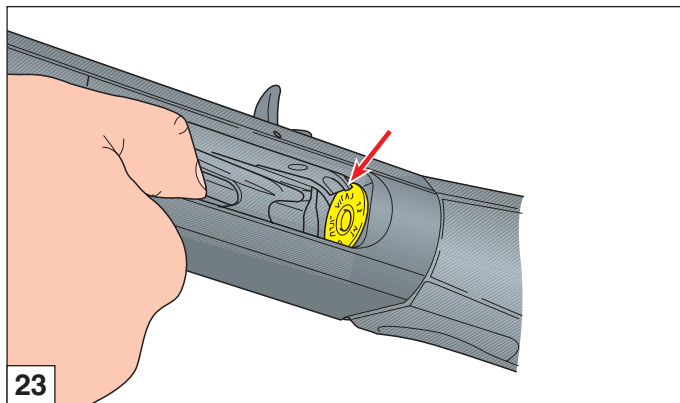
- 1) La palanca de descenso del cartucho debe tener **el punto rojo a la vista** (aviso **martillo armado**) (fig. 20). Si es necesario llevarla a esa posición pulsando el **botón** de mando del elevador, abriendo manualmente el **obturador** y regresándolo después a la posición de cierre (fig. 21).
- 2) Con el obturador cerrado y el martillo armado, voltee el arma **orientando el cañón hacia el suelo**.
- 3) **Introduzca un cartucho** en el almacén hasta el fondo (fig. 22): la palanca de bloqueo debe enganchar el cartucho automáticamente, deteniéndolo (fig. 23). Repita la operación hasta cargar completamente el almacén.



- 1) Красная точка на рычаге выбрасывателя патрона говорит о **взведенном курке** (рис. 20). Для перевода рычага в указанное положение нажмите на кнопку **фиксатора подавателя патронов**, откройте и закройте затвор (рис. 21).
- 2) С закрытым затвором и взведенным курком переверните ружье и **направьте ствол вниз**.
- 3) **Вставьте патрон** в магазин (рис. 22) до его фиксации стопором патронов (рис. 23). Повторите операцию до полного заряжания магазина.



- 1) Η **κόκκινη τελεία** του απελευθερωτή φυσιγγίων (που προειδοποιεί ότι ο κόκορας είναι οπλισμένος) **πρέπει να είναι ξεκάθαρα ορατή** (εικ. 20). Αν είναι απαραίτητο, φέρτε την στη σωστή θέση πιέζοντας **το κουμπί του αναστολέα**, ανοίγοντας με το χέρι **το κλείστρο** και κλείνοντας το και πάλι (εικ. 21).
- 2) Με κλείστρο κλειστό και τον κόκορα οπλισμένο, αναποδογυρίστε το όπλο **σημαδεύοντας με την κάννη προς το πάτωμα**.
- 3) **Τοποθετήστε ένα φυσίγγι** στο βάθος της αποθήκης (εικ. 22). Ο αναστολέας θα το συγκρατήσει αυτόματα στη θέση του (εικ. 23). Επαναλάβετε την ενέργεια μέχρι να γεμίσετε την αποθήκη.





ATTENZIONE: il caricamento del serbatoio deve essere effettuato **con il cane armato** per consentire alla leva fermo cartuccia di bloccare le cartucce che si introducono nel serbatoio stesso.

A questo punto il fucile non può ancora sparare se prima non si introduce **una cartuccia in canna**, operando come segue:

- 1) **Aprire l'otturatore** e trattenerlo in tale posizione mentre si introduce una cartuccia in canna attraverso la finestra di espulsione bossolo (fig. 24).



NOTE: the gun must be loaded with the **hammer cocked** so that the carrier latch can retain the cartridges as they are inserted in the magazine.

Now the gun cannot be fired unless a **cartridge is placed in the barrel**, following the relative procedure:

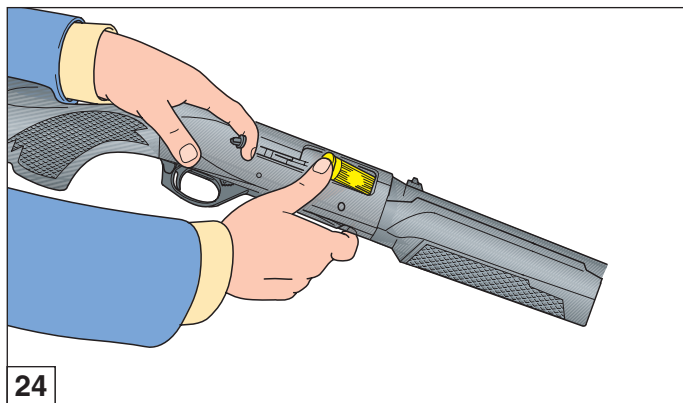
- 1) **Open the bolt** and at the same time insert a cartridge into the barrel through the case ejection port (fig. 24).



ATTENTION: le chargement du magasin doit être effectué **chien armé** afin de permettre au levier d'arrêt de cartouche de bloquer les cartouches que l'on introduit dans le magasin.

A ce point le fusil ne peut pas encore tirer si, auparavant, vous n'avez pas introduit **une cartouche dans le canon**, en suivant les marches indiquées ci-après:

- 1) **Ouvrir l'obturateur** et le maintenir dans cette position en introduisant en même temps une cartouche dans le canon à travers la fenêtre d'éjection de la douille (fig. 24).





ATENCIÓN: la carga del almacén se debe realizar con el **martillo armado** para permitir a la palanca de bloqueo del cartucho bloquear los cartuchos que se introduzcan en el almacén.

Ahora, el fusil todavía no puede disparar si antes no se introduce un **cartucho en el cañón** llevando a cabo la siguiente operación:

- 1) **Abra el obturador** y manténgalo en esa posición mientras introduce un cartucho en el cañón a través de la ventana de expulsión del casquillo (fig. 24).



ВНИМАНИЕ: зарядание магазина должно выполняться **со взведенным курком**, чтобы позволить рычагу держателя патрона удерживать патроны в магазине.

Ружье еще не может стрелять, если не дослат **патрон в патронник** действуя, как описано далее:

- 1) **Откройте затвор** и, удерживая его в этом положении, вставьте патрон в патронник через окно выброса гильзы (рис. 24).



ΠΡΟΣΟΧΗ: Η γέμιση της αποθήκης πρέπει να πραγματοποιείτε **με οπλισμένο κόκορα** έτσι ώστε να μπορεί ο αναστολέας να μπλοκάρει το φυσίγγι που μπαίνουν στην ίδια την αποθήκη.

Ακόμα το τουφέκι δεν είναι σε θέση να πυροβολήσει. Για να το κάνει, πρέπει να τοποθετήσετε **ένα φυσίγγι στην κάννη** ενεργώντας με έναν από τους δύο τρόπους που περιγράφονται στη συνέχεια:

- 1) **Ανοίξτε το κλείστρο** και κρατώντας το ανοιχτό τοποθετήστε ένα φυσίγγι στην κάννη από την οπή απόρριψης του κάλυκα (εικ. 24).



- 2) **Rilasciare l'otturatore** che, scorrendo in avanti, incamera la cartuccia e si arresta in posizione di chiusura (fig. 25).

ATTENZIONE: durante queste operazioni - anche se l'arma è in sicura (vedi "Sicura del fucile") - è opportuno **orientare la canna in direzione di sicura prudenza**.

A questo punto **il fucile è carico**: portando la sicura in posizione di sparo (**anello rosso visibile**), l'arma è pronta per sparare.



- 2) **Release the cocking lever**: the bolt will push the cartridge on the carrier into the chamber and stop in the closed position (fig. 25).

NOTE: during this operation, always **point the gun in a safe direction**, even though the safety catch is engaged (see "Gun safety catch").

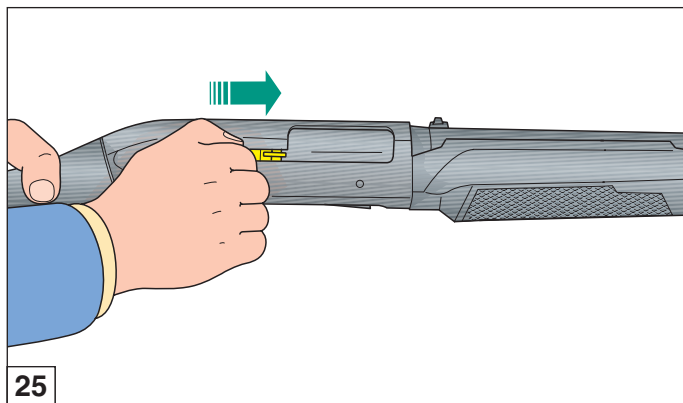
Now the **gun is loaded**: when the safety catch is moved to firing position (**red ring visible**), the gun is ready for use.



- 2) **Relâcher l'obturateur** qui, en couissant vers l'avant, chambera la cartouche et s'arrêtera en position de fermeture (fig. 25).

ATTENTION: durant ces opérations, même si la sûreté de l'arme est mise (voir "Sécurité fusil"), n'oubliez pas **d'orienter le canon dans une direction de prudence certaine**.

A ce point **le fusil est chargé**: placer la sûreté en position de tir (**bague rouge visible**), l'arme est prête à tirer.





- 2) **Suelte el obturador** que, deslizándose hacia adelante, toma el cartucho y se para en la posición de cierre (fig. 25).

ATENCIÓN: durante estas operaciones - aunque el arma tenga puesto el seguro (ver “Seguro del fusil”) - es oportuno **orientar el cañón hacia una dirección segura.**

Ahora **el fusil está cargado:** llevando el seguro a la posición de disparo (**anillo rojo a la vista**), el arma está lista para disparar.



- 2) **Отпустите затвор**, который дошлет патрон в патронник и запрет канал ствола (рис. 25).

ВНИМАНИЕ: во время этих операций – даже если оружие установлено на предохранитель (смотри “Предохранитель ружья”) - следует **направлять ствол в безопасную сторону.**

Теперь ружье **заряжено.** Установите предохранитель в положение выстрела, сместив предохранитель (становится **видимым красное кольцо**).



- 2) **Ελευθερώστε το κλείστρο:** επιστρέφοντας στη θέση του, θα σπρώξει το φυσίγγι στη θαλάμη και θα παραμείνει κλειστό (εικ. 25).

ΠΡΟΣΟΧΗ: Κατά τη διάρκεια αυτών των ενεργειών, ακόμα κι αν το όπλο είναι ασφαλισμένο (βλ. «Η ασφάλεια του τουφεκίου»), καλό είναι **να στρέψετε την κάννη σε απόλυτα ασφαλή κατεύθυνση.**

Το όπλο **είναι, πλέον, γεμάτο.** Φέρνοντας την ασφάλεια στην κατάλληλη θέση (**με ορατό το κόκκινο δακτυλίδι**), το τουφέκι είναι έτοιμο να πυροβολήσει.



Sostituzione cartuccia

(Operazione da effettuarsi con fucile in sicura - vedi "Sicura del fucile" - e canna orientata in direzione di sicura prudenza)

Per sostituire una cartuccia già incamerata si possono seguire due procedure:

- A) introduzione manuale della nuova cartuccia;
- B) azionamento della leva discesa cartuccia.

A) introduzione manuale della cartuccia (sostituzione con cartuccia non proveniente dal serbatoio)

- 1) Appoggiare il calcio sull'anca ed aprire manualmente **l'otturatore**: la cartuccia in camera viene estratta ed espulsa dall'arma (fig. 26).
- 2) Introdurre, anche parzialmente in canna, la nuova cartuccia attraverso la finestra di espulsione (fig. 24), prima di lasciare libera la manetta per richiudere l'otturatore.



Cartridge replacement

(This operation must be carried out with the gun safety catch engaged - see "Gun safety catch" and barrel pointed in a safe direction)

To replace a cartridge in the chamber, two procedures can be followed:

- A) by manual replacement of a new cartridge;
- B) by using the cartridge drop lever.

A) manual replacement (when the cartridge is not coming from the magazine)

- 1) Rest the stock on your hip and pull the cocking lever to open the **bolt**: the cartridge in the chamber is extracted and ejected from the gun (fig. 26).
- 2) Insert a new cartridge even partially in the barrel through the special ejection window (fig. 24) and release the cocking lever to close the bolt again.



Remplacement cartouche

(Opération à effectuer avec le fusil en sûreté - voir "Sûreté du fusil" - et le canon orienté en direction de prudence certaine)

Pour remplacer une cartouche déjà chargée on pourra suivre deux procédures:

- A) en introduisant à la main la nouvelle cartouche;
- B) en actionnant le levier de descente de la cartouche.

A) introduction manuelle de la cartouche (remplacement de la cartouche n'étant pas présente dans le magasin)

- 1) Appuyer la crosse sur la hanche, et ouvrir manuellement **l'obturateur**; la cartouche chargée est extraite et éjectée de l'arme (fig. 26).
- 2) Introduire partiellement la nouvelle cartouche dans le canon par la fenêtre d'éjection (fig. 24), avant de relâcher la manette pour refermer l'obturateur.



Sustitución del cartucho

(Esta operación se debe realizar con el seguro puesto - ver “Seguro del fusil” - y cañón orientado hacia una dirección segura)

Para sustituir un cartucho que ya se encuentra en la cámara se pueden seguir dos procedimientos:

- A) por medio de la introducción manual del nuevo cartucho;
- B) por medio del accionamiento de la palanca de descenso del cartucho.

A) introducción manual del cartucho (sustitución con cartucho no presente en el almacén)

- 1) Apoye la culata en la cadera y abra manualmente el **obturador**. De esta manera el cartucho de la cámara es extraído y expulsado del arma (fig. 26).
- 2) Introduzca en el cañón, aún parcialmente, el nuevo cartucho a través de la ventana de expulsión (fig. 24) antes de dejar libre la maneta para volver a cerrar el obturador.



Замена патрона

(Операция выполняется с ружьем, установленным на предохранитель - смотри “Предохранитель ружья” - и со стволом, направленным в безопасную сторону).

Существует два варианта извлечения патрона из патронника и его замены.

- A) Ручное досылание нового патрона;
- B) Приведение в действие рычага выбрасывателя патрона.

A) Ручное досылание патрона (замена на патрон, не поступающий из магазина)

- 1) Уприте приклад в бедро, откройте **затвор**, и извлеките патрон из патронника (рис. 26).
- 2) Частично установите новый патрон в патронник через окно выбрасывателя (рис. 24) перед тем, как отпустить рукоятку затвора для его закрытия.



Αντικατάσταση φυσιγγιού

(Πριν την αντικατάσταση ασφαλίστε το όπλο –βλ. «Η ασφάλεια του τουφεκιού»- και στρέψτε την κάννη σε απόλυτα ασφαλή κατεύθυνση)

Η αντικατάσταση φυσιγγιού που βρίσκεται στη θαλάμη μπορεί να πραγματοποιηθεί με δύο τρόπους:

- A) Αντικατάσταση φυσιγγιού με το χέρι.
- B) Αντικατάσταση μέσω του απελευθερωτή φυσιγγιών.

A) Αντικατάσταση με το χέρι (με φυσίγγι που δεν βρίσκεται στην αποθήκη)

- 1) Ακουμπήστε το κοντάκιο στο γοφό κι ανοίξτε με το χέρι **το κλείστρο** τραβώντας τη λαβή: το φυσίγγι αποβάλλεται από τη θαλάμη (εικ. 26).
- 2) Τοποθετήστε (έστω και μερικώς) στην κάννη το καινούργιο φυσίγγι από την οπή απόρριψης του κάλυκα (εικ. 24) κι ελευθερώστε τη λαβή για να κλείσετε το κλείστρο.



B) azionamento della leva discesa cartuccia (sostituzione con cartuccia proveniente dal serbatoio)

- 1) Appoggiare il calcio sull'anca ed aprire manualmente l'**otturatore**: la cartuccia in camera viene estratta ed espulsa dall'arma (fig. 26).
- 2) Premere **la leva discesa cartuccia** ; quindi lasciar libera la manetta per richiudere l'otturatore: si otterrà in tal modo il passaggio rapido della cartuccia dal serbatoio alla camera di scoppio.



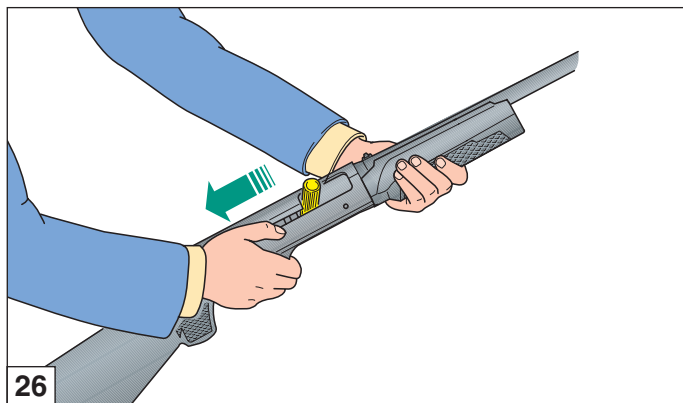
B) using the cartridge drop lever (when the cartridge is coming from the magazine)

- 1) Rest the stock on your hip and pull the cocking lever to open the **bolt**: the cartridge in the chamber is extracted and ejected from the gun (fig. 26).
- 2) Press the **cartridge drop lever** and release the cocking lever to close the bolt again. In this way, the cartridge will pass quickly from the magazine to the chamber.



B) actionnement du levier de descente cartouche (remplacement de la cartouche présente dans le magasin)

- 1) Appuyer la crosse sur la hanche, et ouvrir manuellement l'**obturateur**; la cartouche chamberée est extraite et éjectée de l'arme (fig. 26).
- 2) Appuyer sur le **levier de descente de cartouche**; ensuite relâcher la manette pour refermer l'obturateur; on obtient ainsi un passage rapide de la cartouche du magasin à la chambre d'explosion.





B) accionamiento de la palanca de descenso del cartucho (sustitución con cartucho presente en el almacén)

- 1) Apoye la culata en la cadera y abra manualmente el **obturador**. De esta manera el cartucho de la cámara es extraído y expulsado del arma (fig. 26).
- 2) Pulse la **palanca de descenso del cartucho**; después deje libre la maneta para volver a cerrar el obturador; de esta manera obtendrá el pasaje rápido del cartucho desde el almacén a la cámara de explosión.



B) Приведение в действие рычага выбрасывателя патрона (замена на патрон, поступающий из магазина)

- 1) Уприте приклад в бедро, откройте **затвор**, и извлеките патрон из патронника (рис. 26).
- 2) Нажмите на **рычаг выбрасывателя патрона**, затем отпустите рукоятку затвора и дошлите патрон в патронник.



B) Αντικατάσταση μέσω του απελευθερωτή φυσιγγιών (με φυσίγγι που βρίσκεται στην αποθήκη)

- 1) Ακουμπήστε το κοντάκιο στο γοφό κι ανοίξτε με το χέρι **το κλείστρο** τραβώντας τη λαβή: το φυσίγγι αποβάλλεται από τη θαλάμη (εικ. 26).
- 2) Πιέστε **τον απελευθερωτή φυσιγγιών** κι ελευθερώστε τη λαβή για να κλείσετε το κλείστρο. Με τον τρόπο αυτό, επιτυγχάνεται ένα γρήγορο πέρασμα του φυσιγγιού από την αποθήκη στη θαλάμη.



Scaricamento dell'arma

(Operazione da effettuarsi con fucile in sicura - vedi "Sicura del fucile" - e canna orientata in direzione di sicura prudenza)

Per scaricare il fucile, agire come segue:

- 1) **Inserire la sicura dell'arma** ed aprire manualmente l'otturatore (fig. 24): la cartuccia che si trova in camera di scoppio viene estratta ed espulsa dall'arma (fig. 26).
- 2) Lasciare la manetta accompagnandola con la mano e riportare l'otturatore in posizione di chiusura (fig. 25).



Unloading

(This operation must be carried out with the gun safety catch engaged - see "Gun safety catch" and the barrel pointed in safe direction)

To unload the shotgun, proceed as follows:

- 1) **Engage the safety catch** and pull the cocking lever to open the bolt (fig. 24): the cartridge in the chamber is extracted and ejected (fig. 26).
- 2) Gently release the cocking lever to close the breech block (fig. 25).



Déchargement de l'arme

(Opération à effectuer le fusil étant en sûreté - voir "Sûreté du fusil" - et le canon orienté en direction de prudence certaine)

Pour décharger le fusil suivre la marche suivante:

- 1) **Mettre l'arme en sûreté** et ouvrir manuellement l'obturateur en tirant sur la manette d'armement (fig. 24). La cartouche qui se trouve dans la chambre est ainsi extraite puis éjectée de l'arme (fig. 26).
- 2) Relâcher la manette en l'accompagnant de la main et ramener l'obturateur en position de fermeture (fig. 25).



Descarga del arma

(Esta operación se debe realizar con el seguro puesto - ver “Seguro del fusil” - y cañón orientado hacia una dirección segura)

Para descargar el fusil siga las indicaciones siguientes:

- 1) **Ponga el seguro del arma** y abra manualmente el obturador (fig. 24): el cartucho que se encuentra en la cámara de explosión es extraído y expulsado del arma (fig. 26).
- 2) Deje la maneta acompañándola con la mano y cierre el obturador (fig. 25).



Разряжание оружия

(Ружье должно быть поставлено на предохранитель - смотри “Предохранитель ружья”; ствол направлен в безопасную сторону).

Для разряжания ружья:

- 1) **Поставить ружье на предохранитель** и вручную открыть затвор (рис. 24): извлеките и удалите из ружья патрон, находящийся в камере воспламенения (рис. 26).
- 2) Отпустить рукоятку затвора, сопроводив ее рукой, и вернуть затвор в закрытое положение (рис. 25).



Ενέργειες απογέμισης

(Οι ενέργειες απογέμισης πρέπει να πραγματοποιούνται με το όπλο ασφαλισμένο –βλ. “Η ασφάλεια του τουφεκιού”- και την κάννη στραμμένη σε απόλυτα ασφαλή κατεύθυνση).

Για να απογεμίσετε το τουφέκι, ακολουθείστε τα παρακάτω βήματα:

- 1) **Βάλτε την ασφάλεια του όπλου** κι ανοίξτε με το χέρι το κλείστρο (εικ. 24): το φυσίγγι αποβάλλεται από τη θαλάμη (εικ. 26).
- 2) **Κλείστε το κλείστρο** ακολουθώντας το μοχλό με το χέρι (εικ. 25).



- 3) Capovolgere l'arma e, spingendo l'elevatore verso il basso, premere la leva fermo cartuccia dalla parte anteriore con l'indice della mano (fig. 27).
- 4) Le cartucce del serbatoio, uscendo una ad una, cadranno nella mano (fig. 28); occorre premere la leva fermo cartuccia ad ogni cartuccia che si vuol togliere dal serbatoio.

AVVERTENZA: l'arma può essere scaricata anche ripetendo più volte l'operazione descritta al punto B del capitolo: **"Sostituzione cartuccia"**.



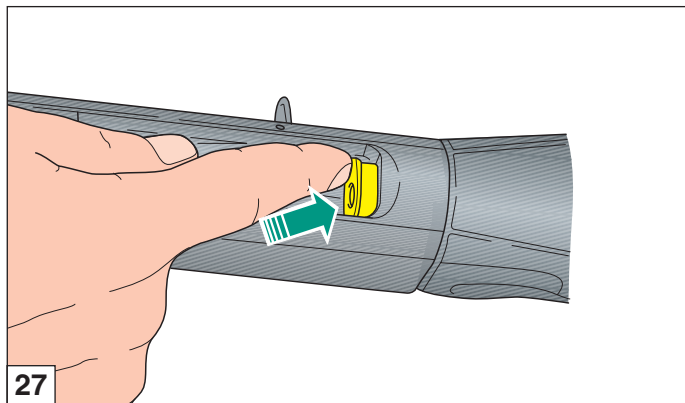
- 3) Reverse the gun, and, thrusting the carrier down, press the cartridge retaining lever from the front with the hand index finger (fig. 27).
- 4) The cartridges will be released one by one into your hand (fig. 28); the carrier must be pressed for each released cartridge.

WARNING: gun can be unloaded by repeating the operation, as described under point B of the chapter: **"Cartridge replacement"**.



- 3) Retourner l'arme et, repoussant l'élevateur vers le bas, presser sur le levier d'arrêt de cartouche sur l'avant avec l'index de la main (fig. 27).
- 4) Les cartouches du magasin, sortant une à une, tomberont dans la main (fig. 28); le levier d'arrêt de cartouche doit être appuyé pour chaque cartouche sortie du magasin.

ATTENTION: l'arme pourra également être déchargée en répétant plusieurs fois l'opération décrite au point B du chapitre: **"Remplacement cartouche"**.





- 3) Voltee el arma y, empujando el elevador hacia abajo, presione con el dedo índice la parte anterior de la palanca de parada del cartucho (fig. 27).
- 4) Los cartuchos del almacén, saliendo uno por uno, caerán en la mano (fig. 28); se debe presionar la palanca de parada cartucho por cada cartucho que se quiera quitar del almacén.

ADVERTENCIA: el arma también se puede descargar repitiendo varias veces la operación descrita en el punto B del capítulo: “**Sustitución del cartucho**”.



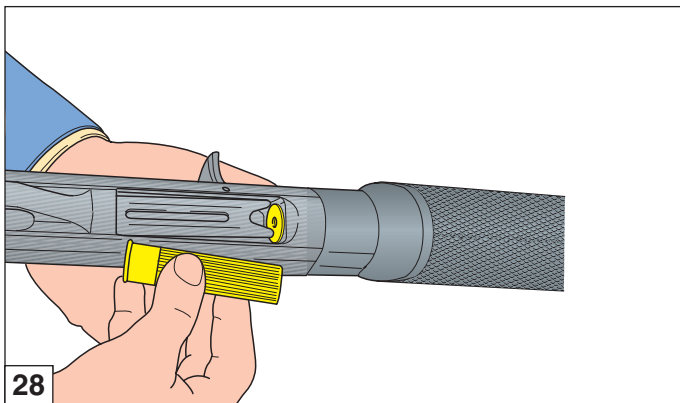
- 3) Перевернуть оружие и, нажимая на подаватель патронов вниз, нажать указательным пальцем руки на рычаг удержания патрона с передней стороны (рис. 27).
- 4) Патроны, находящиеся в магазине, один за другим выпадут на ладонь (рис. 28); чтобы вынимать патроны по одному следует каждый раз нажимать на рычаг удержания патрона.

ПРЕДУПРЕЖДЕНИЕ: оружие может быть разряжено также путем повтора операции, описанной в пункте В раздела: “**Замена патрона**”.



- 3) Αναποδογυρίστε το όπλο και σπρώχνοντας τη γλώσσα προς τα μέσα, πιέστε με τον δείκτη του χεριού την μπροστινή πλευρά του αναστολέα (εικ. 27).
- 4) Βγαίνοντας, ένα ένα, τα φυσίγγια θα πέσουν στο χέρι σας (εικ. 28). Είναι απαραίτητο να πιέσετε τον αναστολέα για κάθε φυσίγγι που επιθυμείτε να αφαιρέσετε από την αποθήκη.

ΠΡΟΕΙΔΟΠΟΙΗΣΗ: Μπορείτε να αδειάσετε το όπλο επαναλαμβάνοντας περισσότερες φορές τη διαδικασία που περιγράφετε στο σημείο “B” του κεφαλαίου “**Αντικατάσταση φυσίγγιού**”.





Inconvenienti e rimedi

Prima di effettuare qualunque tipo di intervento sul fucile, accertarsi sempre che camera di scoppio e serbatoio siano completamente vuoti! (Leggere attentamente le istruzioni di caricamento e scaricamento dell'arma).

Se il fucile non spara:

- 1) **Controllare la sicura:** se inserita, spingere il pulsante a traversino nella posizione di fuoco.
- 2) **Controllare che la cartuccia sia in canna.** Se necessario, introdurre una cartuccia seguendo le istruzioni relative al caricamento (pag. 56).
- 3) **Controllare il meccanismo di sparo.** Se necessario, procedere alla sua pulizia e lubrificazione.



Troubleshooting

Before starting any operation on your shotgun, make sure that the chamber and the magazine are unloaded! (Carefully read the instructions on gun loading and unloading).

The gun fails to fire:

- 1) **Check the safety catch:** if it is engaged, push the button to the fire position.
- 2) **Check that there is a cartridge in the barrel.** If necessary, insert a cartridge following the loading instructions (page 56).
- 3) **Check the firing mechanism.** If necessary, clean and lubricate it.



Inconvénients et remèdes

Avant d'effectuer n'importe quel type d'intervention sur votre fusil, toujours vérifier que la chambre d'explosion et le magasin soient complètement vides! (Lire attentivement les instructions de chargement et de déchargement).

Si le fusil ne tire pas:

- 1) **Contrôler la sûreté:** si elle est mise, pousser le bouton dans la position de feu.
- 2) **Contrôler que la cartouche est dans le canon.** Si nécessaire introduire une cartouche en suivant les instructions relatives au chargement (page 56).
- 3) **Contrôler le mécanisme de tir.** Si nécessaire, effectuer son nettoyage et sa lubrification.



Inconvenientes y soluciones

Antes de realizar cualquier tipo de intervención en su fusil, asegúrese siempre de que la cámara de explosión y el almacén estén **completamente vacíos**. (Lea atentamente las instrucciones para la carga y descarga del arma).

Si el fusil no dispara:

- 1) **Controle el seguro:** si está puesto, empuje el botón transversal hacia la posición de fuego.
- 2) **Controle que el cartucho esté en el cañón.** Si fuera necesario, introduzca un cartucho siguiendo las instrucciones relativas a la carga (página 57).
- 3) **Controle el mecanismo de disparo.** Si fuera necesario límpielo y lubríquelo.



Неисправности и способы устранения

Перед тем, как выполнять любые операции с Вашим ружьем убедитесь, что патронник, механизм подачи и магазин **совершенно пустые!** (внимательно прочитайте инструкции по заряданию и разряжанию оружия).

Если выстрела не происходит:

- 1) **Проверьте предохранитель:** если он включен, сдвиньте кнопку в положение выстрела.
- 2) **Убедитесь, что патрон находится в патроннике.** Если необходимо, дошлите патрон в патронник, следуя инструкциям по заряданию (стр. 57).
- 3) **Проверьте, предварительно разрядив, ударно-спусковой механизм.** Если необходимо, проведите его чистку и смазку.



Προβλήματα και λύσεις

Πριν πραγματοποιήσετε οποιαδήποτε ενέργεια, βεβαιωθείτε ότι η θαλάμη και η αποθήκη είναι εντελώς άδειες! (Διαβάστε προσεκτικά τις οδηγίες σχετικά με τη γέμιση και την απογέμιση του όπλου).

Αν το τουφέκι δεν πυροβολεί:

- 1) **Ελέγξτε την ασφάλεια.** Αν το όπλο είναι ασφαλισμένο, σπρώξτε την προς την αντίθετη πλευρά, στη θέση βολής.
- 2) **Βεβαιωθείτε ότι υπάρχει φυσίγγι στην κάννη.** Αν δεν υπάρχει, τοποθετήστε το ακολουθώντας τις οδηγίες που παρουσιάζονται στη σελίδα 57.
- 3) **Ελέγξτε τον μηχανισμό πυροδότησης.** Αν χρειάζεται, καθαρίστε τον και λαδώστε τον.



Capellotto fissaggio astina

Specialmente dopo i primi colpi, accertarsi che il **capellotto** fissaggio astina, sia ben avvitato, in modo da mantenere **la canna completamente bloccata** alla carcassa.

Munizionamento

L'automatico Benelli utilizza per il suo funzionamento l'energia cinetica del rinculo dell'arma.

Utilizzare sempre cartucce che garantiscano un rinculo sufficiente per il completo automatismo di riarmo.

AVVERTENZA: all'inizio dell'uso (fucile nuovo) può essere necessario un breve periodo di rodaggio prima che l'arma funzioni perfettamente anche con cariche leggere. In presenza di problemi di funzionamento, è opportuno sparare a titolo di rodaggio tre o quattro scatole di cartucce **con carica standard**.



Fore-end cap

Especially after the first rounds, check that the fore-end **cap** is firmly tightened, to **keep the barrel firmly** against to the receiver.

Ammunition

The Benelli semi-automatic use the kinetic energy generated by the recoil to work the action.

Use always ammunition that is powerful enough to fully cycle the action.

WARNING: when your shotgun is new and before beginning to use it normally, a breaking-in period may be required before your new gun works perfectly with light target loads. If you experience any initial functioning problems, we recommended firing three or four boxes of **standard hunting cartridges**.



Capuchon de fixation du devant

Tout particulièrement après les premiers coups, s'assurer que le **capuchon** de fixation du devant est bien serré de manière à maintenir le **canon complètement bloqué** contre la carcasse.

Ravitaillement

Pour leur fonctionnement, le fusil automatique Benelli utilise l'énergie cinétique de recul de l'arme.

Toujours utiliser des cartouches qui garantissent un recul suffisant pour l'automatisme de réarmement complet.

ATTENTION: au début de son utilisation (fusil neuf), une courte période de rodage pourrait se rendre nécessaire avant que votre fusil fonctionne parfaitement même avec des charges légères. En présence de problèmes de fonctionnement, il est opportun de tirer trois ou quatre boîtes de cartouches **à charge standard** à titre de rodage.



Capuchón fijación varilla

Especialmente después de los primeros disparos, asegúrese de que el **capuchón** de fijación de la varilla esté bien atornillado, para mantener el **cañón completamente fijado** en la carcasa.

Municiones

Para su funcionamiento, el fusil automático Benelli utiliza la energía cinética del retroceso del arma.

Siempre utilice cartuchos que garanticen un retroceso suficiente para el completo automatismo de recarga.

ADVERTENCIA: al inicio del uso (fusil nuevo), puede ser necesario un breve periodo de rodaje antes de que el arma funcione perfectamente incluso con cargas ligeras. En presencia de problemas de funcionamiento es oportuno disparar tres o cuatro cajas de cartuchos con **carga estándar** como rodaje.



Заглушка крепления цевья

Сразу же после первых выстрелов необходимо обязательно удостовериться в том, что **заглушка** крепления цевья прочно завинчена и **полностью фиксирует** ствол на ствольной коробке.

Патроны

Автоматическая винтовка Benelli при функционировании использует кинетическую энергию отдачи оружия.

Следует всегда использовать патроны, гарантирующие достаточный откат для полностью автоматической перезарядки.

ПРЕДУПРЕЖДЕНИЕ: в начале использования нового ружья может быть необходимо короткий период притирки, перед тем, как оружие начнет хорошо работать даже с легкими зарядами. При наличии проблем с функционированием следует отстрелять для обкатки три или четыре коробки патронов **со стандартным зарядом**



Η βίδα της πάπιας

Ειδικά μετά τις πρώτες βολές, βεβαιωθείτε ότι η **βίδα** της πάπιας παραμένει σφικτά βιδωμένη έτσι ώστε να **σταθεροποιεί απόλυτα την κάννη** στον κορμό.

Φυσίγγια

Η λειτουργία του τουφεκιού Benelli στηρίζεται στην κινητική ενέργεια της ανάκρουσης του όπλου.

Χρησιμοποιείτε πάντα τα κατάλληλα φυσίγγια έτσι ώστε η ανάκρουση να **εξασφαλίζει τον πλήρη αυτοματισμό της οπλίσεως.**

ΠΡΟΕΙΔΟΠΟΙΗΣΗ: Αν το όπλο είναι καινούργιο, είναι πιθανό να χρειαστεί μια σύντομη περίοδο στρωσίματος πριν αρχίσει να λειτουργεί στην εντέλεια και με ελαφρές γομώσεις. Αν εμφανιστούν προβλήματα λειτουργίας, σας συμβουλευόμαστε να πυροβολήσετε τρεις ή τέσσερις συσκευασίες **φυσίγγιών σάνταρ** για προσαρμογή.



Munizioni da usare

Nel fucile cal. 12 si possono usare cartucce con bossolo da 70 mm ca. (2" 3/4) e da 76 mm ca. (3"), caricate a pallini sia di **piombo** che di **acciaio**.

Nel fucile cal. 20 si possono usare cartucce con bossolo da 70 mm ca. (2" 3/4) e da 76 mm ca. (3").

ATTENZIONE: non usare **mai** cartucce con bossolo **la cui lunghezza superi** quella della camera di scoppio!

La mancata osservanza di questa regola comporta gravi conseguenze sia per il tiratore che per l'arma.

I fucili Benelli non richiedono regolazione alcuna per qualsiasi munizionamento impiegato.

Utilizzare sempre cartucce che garantiscano un rinculo sufficiente al completo riarmo dell'arma (vedi paragrafo "Funzionamento" pag. 32).

Tutti i fucili Benelli sono sottoposti alla prova forzata di 1370 bar presso il Banco Nazionale di Prova di Gardone Valtrompia (Brescia).



Choice of ammunition

For the 12-gauge versions you can use shells with a 70 mm (2" 3/4) or 76 mm (3"), armed with either **lead** or **steel** shot.

For the 20-gauge versions you can use shells with a 70 mm (2" 3/4) or 76 mm (3").

CAUTION: never use cartridges with a case longer than the chamber.

Non-compliance to this rule would have serious consequences for both the shotgun and the shooter.

No adjustment to the shotgun is necessary to fire any of the ammunition listed above.

Always use ammunition that is powerful enough to fully cycle the action (see "Operation" paragraph, page 32).

All Benelli shotguns are subjected to a 1370 bar burst test at the Italian National Proof House in Gardone Valtrompia (Brescia).



Munitions à utiliser

Dans les versions cal. 12, possibilité d'utiliser des cartouches avec douille de 70 mm (2" 3/4) et de 76 mm (3"), aussi bien avec des charges au **plomb** qu'à **l'acier**.

Dans les versions cal. 20, possibilité d'utiliser des cartouches avec douille de 70 mm (2" 3/4) et de 76 mm (3").

ATTENTION: ne jamais utiliser des cartouches avec des douilles dont la longueur dépasserait celle de la chambre d'explosion!

Observer cette règle sous risque de graves préjudices aussi bien pour le tireur que pour l'arme.

Les fusils Benelli ne requièrent aucun réglage, quel que soit le type de munition employée.

Toujours utiliser des cartouches garantissant un recul suffisant au réarmement complet de l'arme (voir paragraphe "Fonctionnement" p. 32).

Tous les fusils Benelli sont soumis au test forcé de 1370 bars au banc National de Tir de Gardone Valtrompia (Brescia).



Municiones a utilizar

En las versiones de calibre 12 se pueden utilizar cartuchos con casquillo de **70 mm** (2" 3/4) o **76 mm** (3") cargados con balines tanto de **plomo** como de **acero**.

En las versiones de calibre 20 se pueden utilizar cartuchos con casquillo de **70 mm** (2" 3/4) o **76 mm** (3").

ATENCIÓN: nunca utilice cartuchos con casquillos **cuya longitud sea superior** a la de la cámara de explosión.

La inobservancia de esta regla comporta graves consecuencias tanto para el tirador como para el arma.

Los fusiles Benelli no requieren ninguna regulación para cualquier tipo de munición utilizada.

Siempre utilice cartuchos que garanticen un retroceso suficiente para la completa recarga del arma (véase punto "Funcionamiento" pág. 33).

Todos los fusiles Benelli son sometidos a la prueba forzada de 1370 bar en el Banco Nacional de Prueba de Gardone Valtrompia (Brescia).



Используемые патроны

Для ружья 12 калибра можно использовать патроны с гильзой размером около **70 мм** (2" 3/4) и **76 мм** (3"), заряженные как **свинцовой**, так и **стальной** дробью.

Для ружья 20 калибра можно использовать патроны с гильзой размером около **70 мм** (2" 3/4) и **76 мм** (3").

ВНИМАНИЕ: никогда не используйте патроны длина которых **превышает** длину патронника!

Несоблюдение данного правила может привести к серьезным последствиям, как для стрелка, так и для оружия.

Ружья Benelli не требуют какой-либо регулировки для использования любых патронов.

Однако следует всегда использовать патроны, гарантирующие достаточный откат для автоматической перезарядки (см. стр. 33 Работа автоматики).

Все ружья Benelli проходят испытания на прочность с давлением в 1370 бар на Национальном испытательном стенде в г. Гардоне Вальтромпия (Брешия).



Η επιλογή των φυσιγγίων

Το τουφέκι διαμ.12 είναι σε θέση να χρησιμοποιήσει φυσίγγια με κάλυκα **70 mm** (2" 3/4) και **76 mm** (3") και σκάγια **μολύβδου** ή **ασάλινα**.

Το τουφέκι διαμ. 20 είναι σε θέση να χρησιμοποιήσει φυσίγγια με κάλυκα **70 mm** (2" 3/4) και **76 mm** (3").

ΠΡΟΣΟΧΗ: Μην χρησιμοποιήσετε ποτέ φυσίγγια με κάλυκα που έχει μεγαλύτερο μήκος από αυτό της θαλάμης!

Η παραβίαση του κανόνα αυτού επιφέρει σοβαρότατες επιπτώσεις τόσο για τον σκοπευτή όσο και για το όπλο.

Τα τουφέκια Benelli δεν χρειάζεται να ρυθμιστούν για να χρησιμοποιήσουν τα φυσίγγια που περιγράφονται πιο πάνω.

Χρησιμοποιείτε πάντα τα κατάλληλα φυσίγγια έτσι ώστε η ανάκρουση να εξασφαλίζει τον πλήρη αυτοματισμό της οπλίσεως (βλ. παρ. "Λειτουργία" σελ. 33).

Όλα τα τουφέκια Benelli έχουν δοκιμασθεί σε πίεση 1370 bar στο Ιταλικό Εθνικό Κέντρο Δοκιμών του Gardone Valtrompia (Brescia).



Manutenzione

Prima di effettuare qualunque tipo di intervento sul fucile, accertarsi sempre che camera di scoppio e serbatoio siano completamente vuoti!

(Leggere attentamente le istruzioni di caricamento e scaricamento dell'arma).

Per l'estrema semplicità costruttiva e per l'accurata scelta dei materiali, l'automatico Benelli **non richiede** particolari interventi di manutenzione.

Si consiglia quindi di effettuare:

- 1) la normale pulizia **della canna** dopo l'uso;
- 2) eliminare con una periodica pulizia e lubrificazione gli **eventuali residui di polvere** (o materiali estranei) dal gruppo di sparo (cane, grilletto, ecc.);
- 3) smontare, pulire e lubrificare **il gruppo otturatore**, che può essere soggetto parimenti ai residui sopra citati;



Maintenance

Before starting any operation on your shotgun, make sure that the chamber and the magazine are unloaded!

(Carefully read the instructions on gun loading and unloading).

Thanks to its extreme simplicity and excellent materials, the Benelli Automatic Shotgun **requires no** special maintenance.

The following few controls **are recommended**:

- 1) normal cleaning of the **barrel** after use;
- 2) the firing mechanism, consisting of hammer, trigger, etc., may become clogged with **any powder residuals** (or foreign matters). Remove them by periodical cleaning or lubrication;
- 3) the **bolt assembly** may also become clogged with the same residuals over mentioned and therefore must be periodically dismantled, cleaned and lubricated;



Entretien

Avant d'effectuer n'importe quel type d'intervention sur votre fusil, toujours vérifier que la chambre d'explosion et le magasin soient complètement vides!

(Lire attentivement les instructions de chargement et de déchargement de l'arme).

Grâce à leur extrême simplicité de construction et au choix des matériaux qui les composent, les fusils Benelli **ne requièrent** aucune intervention particulière d'entretien.

Il est par conséquent **conseillé** d'effectuer:

- 1) le nettoyage normal du **canon** après l'usage;
- 2) d'éliminer par un nettoyage et un entretien périodiques **les résidus éventuels de poudre** (ou de matières étrangères) du groupe de tir (chien, détente, etc.);
- 3) de démonter et de nettoyer **le groupe obturateur**, sur lequel pourraient également se déposer les résidus que nous venons d'indiquer;



Manutención

Antes de realizar cualquier tipo de operación en su fusil, asegúrese siempre que la cámara de explosión y el almacén estén completamente vacíos.

(Lea atentamente las instrucciones para la carga y la descarga del arma).

Gracias a su extremada sencillez constructiva y a la cuidadosa elección de los materiales, el fusil automático Benelli **no requiere** particulares intervenciones de manutención.

Por lo tanto **se aconseja** realizar:

- 1) la limpieza normal del **cañón** después del uso;
- 2) eliminar con una limpieza y lubricación periódicas los **eventuales residuos de polvo** (o materiales extraños) del grupo de disparo (martillo, gatillo, etc.);
- 3) desmontar, limpiar y lubricar el **grupo obturador**, que de otra manera puede estar sujeto a los residuos antes citados;



Техобслуживание

Перед тем, как выполнять любые операции с Вашим ружьем, убедитесь в том, что патронник и магазин совершенно пустые!

(внимательно прочитайте инструкцию по заряджанию и разряджанию оружия).

Из-за необычайной простоты конструкции и благодаря тщательному подбору материалов, ружья Benelli **не требует** особых мероприятий по техобслуживанию.

Рекомендуется выполнять следующее:

- 1) обычную очистку **ствола** после стрельбы;
- 2) периодически смазывать и удалять грязь и посторонние предметы из ударно-спускового механизма.
- 3) снять, очистить и смазать **затвор**;



Συντήρηση

Πριν πραγματοποιήσετε οποιαδήποτε ενέργεια, βεβαιωθείτε ότι η θαλάμη και η αποθήκη είναι εντελώς άδειες!

(Διαβάστε προσεκτικά τις οδηγίες σχετικά με τη γέμιση και την απογέμιση του όπλου).

Χάρис στην απλότητα της κατασκευής τους και την προσεγμένη επιλογή των υλικών, τα αυτόματα Benelli **δεν έχουν ανάγκη** ιδιαίτερης συντήρησης.

Σας προτείνουμε, επομένως:

- 1) να πραγματοποιείτε έναν απλό **καθαρισμό** του όπλου μετά την χρήση
- 2) να καθαρίζετε και να λαδώνετε, σε τακτά χρονικά διαστήματα, τον μηχανισμό πυροδότησης (κόκορας, σκανδάλη κτλ) έτσι ώστε να απομακρύνονται τυχόν **κατάλοιπα καύσεως** ή ξένα σώματα
- 3) να αποσυναρμολογείτε, να καθαρίζετε και να λαδώνετε **τον μηχανισμό κλειστρου** για τους ίδιους λόγους



- 4) per la buona conservazione dell'arma, si consiglia di tenere lubrificate **le parti soggette** agli agenti atmosferici.

NB: tutte le canne sono **cromate** internamente.

NOTA: per la pulizia dello strozzatore e della relativa sede leggere attentamente il paragrafo "Strozzatore interno" pag. 142.

Utilizzare sempre il set di pulizia (non in dotazione con il fucile) e l'olio Benelli Armi (fig. 29).



- 4) to keep the gun in good order, oiling of the **parts subject** to atmospheric corrosion is recommended.

NB: all barrels are internally **chromium plated**.

NOTE: for maintenance of the choke and relative seat, carefully read the instructions in the "Internal choke" paragraph, page 142.

Use only **Benelli Armi cleaning set** (not equipped with shotgun) and **oil** (fig. 29).

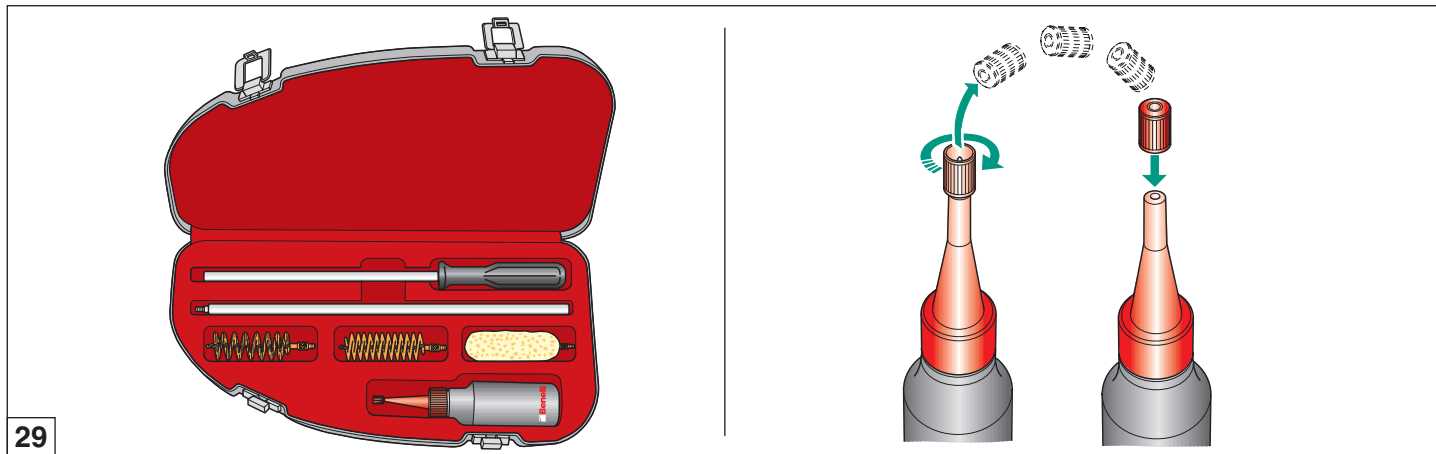


- 4) pour la bonne conservation de l'arme, n'oubliez pas de veiller à ce que **les parties pouvant être agressées** par les agents atmosphériques soient toujours lubrifiées.

NB: tous les canons sont **chromés** à l'intérieur.

NOTA: avant de nettoyer le choke et son siège, lire attentivement le paragraphe "Choke intérieur" en p. 142.

Utiliser toujours le set de nettoyage (qui n'est pas fourni en dotation avec le fusil) et l'huile **Benelli Armi** (fig. 29).





- 4) para una buena conservación del arma se aconseja mantener lubricadas las **partes sujetas** a los agentes atmosféricos.

Nota: todos los cañones están **cromados** por dentro.

NOTA: para la limpieza del choke y de su alojamiento lea cuidadosamente el punto “Choke interno” pág. 143.

Utilice siempre el juego de limpieza (no forma parte de la dotación del fusil) y el aceite Benelli Armi (fig. 29).



- 4) Для лучшей сохранности оружия рекомендуется держать смазанными **части, подвергающиеся** атмосферным воздействиям.

ПРИМ.: все стволы внутри **хромированы**.

ПРИМЕЧАНИЕ: для очистки сменного чока и его места посадки внимательно изучить параграф “Сменные чоки”, стр. 143.

Для чистки ружья используйте только оригинальный набор принадлежностей (не включён в стандартную комплектацию) и масло Бенелли (рис. 29).



- 4) να λαδώνετε τακτικά όλα **τα τμήματα του όπλου που είναι εκτεθειμένα** στους ατμοσφαιρικούς παράγοντες.

ΥΠΕΝΘΥΜΙΣΗ: Όλες οι κάννες είναι **επιχρωμιωμένες** στο εσωτερικό τους

ΣΗΜΕΙΩΣΗ: Για τον καθαρισμό του τσοκ και της έδρας του, διαβάστε προσεκτικά την παράγραφο “Εσωτερικό τσοκ” σελ. 143.

Χρησιμοποιείτε πάντα το σετ καθαρισμού (δεν περιλαμβάνονται στον βασικό εξοπλισμό του τουφεκιού) και το λάδι της Benelli Armi (εικ. 29).



Smontaggio dell'arma

(per manutenzione e pulizia)

Prima di effettuare qualunque tipo di intervento sul fucile, accertarsi sempre che camera di scoppio, elevatore e serbatoio siano completamente vuoti! (Leggere attentamente le istruzioni di caricamento e scaricamento dell'arma).

Procedura di smontaggio

- 1) Smontare l'anello unione canna-tubo serbatoio svitando la vite di fissaggio (fig. 16) e sfilandolo poi dalla sede sul tubo serbatoio stesso (presente solo nelle versioni con tubo lungo o prolunga).

ATTENZIONE: durante lo smontaggio tenere leggermente allargati i bordi estremi dell'anello, in modo che si sfili dal tubo serbatoio senza strisciarlo.

- 2) Svitare completamente il **cappellotto** fissaggio astina e sfilarlo dal tubo serbatoio.

*In caso di tubo serbatoio corto **più prolunga** (serbatoio in 2 pezzi) svitando il cappellotto si toglie anche la prolunga.*

ATTENZIONE: prima di procedere, leggere attentamente le istruzioni "**Prolunga tubo serbatoio**".



Shotgun stripping

(for cleaning and maintenance)

Before starting any operation on your shotgun, make sure that the chamber, carrier and the magazine are unloaded! (Carefully read the instructions on gun loading and unloading).

Stripping procedure

- 1) Slacken the screw and remove the barrel-magazine tube retaining ring (fig. 16) from its seat on the magazine tube (only in versions equipped with long magazine tube or with magazine tube extension).

NOTE: during removal, expand the retaining ring slightly so that it can be slid over the magazine tube without binding.

- 2) Unscrew the fore-end **cap** and remove from magazine tube.

*For models equipped with short tube magazine **plus magazine tube extension** (magazine tube in two pieces), the magazine tube extension comes off simultaneously when unscrewing the fore-end cap.*

NOTE: before proceeding, you must read and follow the instructions "**Magazine tube extension**".



Démontage de l'arme

(pour le nettoyage et l'entretien)

Avant d'effectuer n'importe quelle intervention sur votre fusil, assurez-vous toujours que la chambre d'explosion, l'élevateur et le magasin soient complètement vides! (Lire attentivement les instructions de chargement et de déchargement).

Marche à suivre pour le démontage

- 1) Démonter l'anneau de fixation canon-tube magasin en dévissant la vis de fixation (fig. 16) et l'extraire de son logement sur le tube magasin (seulement dans les versions avec tube long ou prolongement).

ATTENTION: au cours du démontage de l'anneau, tenir les bords extrêmes de la pièce légèrement écartés de manière à l'enlever du tube magasin sans produire de frottement.

- 2) Dévisser complètement le **capuchon** de fixation du devant et l'extraire du tube magasin.

*En cas de tube magasin court **plus prolongement** (magasin en 2 pièces) le desserrage du capuchon avant dégage également le prolongement.*

ATTENTION: avant toute opération, lire attentivement les instructions "**Prolongement du tube de magasin**".



Desmontaje del arma

(para manutención y limpieza)

Antes de realizar cualquier tipo de operación en su fusil, asegúrese siempre que la cámara de explosión, el elevador y el almacén estén completamente vacíos. (Lea atentamente las instrucciones para la carga y la descarga del arma).

Procedimiento de desmontaje

- 1) Desmante el anillo de unión cañón-tubo almacén destornillando el tornillo de fijación (fig. 16) y quitándolo de su alojamiento en el mismo tubo almacén (presente sólo en las versiones con tubo largo o prolongación).

ATENCIÓN: durante el desmontaje mantenga ligeramente abiertos los bordes extremos del anillo para que se deslice del tubo almacén sin arrastrarlo.

- 2) Destornille completamente el capuchón de fijación de la varilla y quítelo del tubo almacén.

En caso de tubo almacén corto **más prolongación** (almacén de 2 piezas) desatornillando el capuchón se quita también la prolongación.

ATENCIÓN: antes de proseguir lea cuidadosamente las instrucciones “Prolongación tubo almacén”.



Разборка оружия

(для обслуживания и чистки)

Перед тем, как выполнять любые операции с Вашим ружьем, убедитесь, что патронник и магазин совершенно пустые! (внимательно прочитайте инструкции по заряданию и разряданию оружия).

Порядок разборки

- 1) Снять стопорное кольцо ствола-трубки магазина, отвинтив крепежный винт (рис. 16), после чего вынуть кольцо из гнезда на трубке самого магазина (имеется только у моделей с длинной трубкой или удлинителем).

ВНИМАНИЕ: во время снятия держите слегка разведенными наружные края кольца таким образом, чтобы оно не соприкасалось с трубкой магазина.

- 2) Полностью отвинтить заглушку крепления цевья и снять ее с трубки магазина.

В моделях ружей с короткой трубкой магазина и удлинителем (магазин состоит из 2 частей), при отвинчивании заглушки снимается также и удлинитель.

ВНИМАНИЕ: прежде, чем начинать выполнение операции, следует внимательно изучить раздел инструкции “Удлинитель трубки магазина”.



Αποσυναρμολόγηση του όπλου

(για συντήρηση και καθαρισμό)

Πριν πραγματοποιήσετε οποιαδήποτε ενέργεια, βεβαιωθείτε ότι η γλώσσα, η θαλάμη και η αποθήκη είναι εντελώς άδειες! (Διαβάστε προσεκτικά τις οδηγίες σχετικά με τη γέμιση και την απογέμιση του όπλου).

Διαδικασία αποσυναρμολόγησης

- 1) Αφαιρέστε το δακτυλίδι που ενώνει την κάννη με την αποθήκη ξεβιδώνοντας τις ειδικές βίδες (εικ. 16) και τραβώντας το κατά μήκος της ίδιας της αποθήκης (το δακτυλίδι το διαθέτουν μόνο τα μοντέλα με μακριά αποθήκη ή με προέκταση).

ΠΡΟΣΟΧΗ: Κατά τη διάρκεια αυτών των ενεργειών, κρατήστε τα άκρα του δακτυλιδιού ελαφρώς ανοιχτά έτσι ώστε να το αφαιρέσετε χωρίς να το σύρετε.

- 2) Ξεβιδώστε εντελώς την βίδα της πάπιας και αφαιρέστε την από την αποθήκη.

Αν το όπλο σας διαθέτει κοντή αποθήκη με προέκταση (αποθήκη σε δύο κομμάτια) ξεβιδώνοντας τη βίδα αφαιρείτε και την προέκταση.

ΠΡΟΣΟΧΗ: Πριν συνεχίσετε διαβάστε προσεκτικά τις οδηγίες σχετικά με την “Προέκταση αποθήκης”.



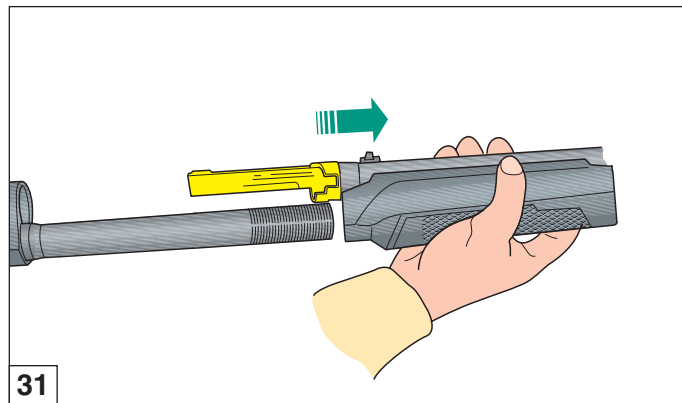
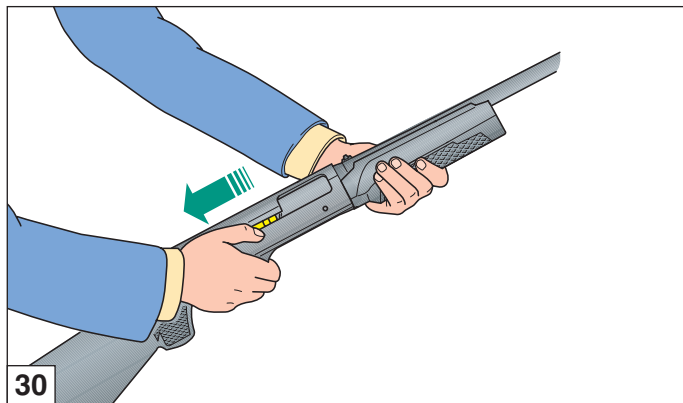
- 3) Impugnare il fucile con una mano e, con l'altra, aprire l'**otturatore** (fig. 30). Se l'otturatore non rimane aperto, agire sulla **leva discesa cartuccia**, come indicato dalla freccia e ripetere l'operazione.
- 4) Tenere l'arma impugnata con una mano, afferrare con l'altra il **gruppo canna-astina** e, tirando in avanti, distaccarlo completamente dalla carcassa, facendolo scorrere lungo il tubo serbatoio (fig. 31).
- 5) Separare l'astina dal gruppo **culatta-canna** sfilandola dall'anello guida canna (fig. 32).



- 3) Take the gun in one hand and with the other open the **bolt** (fig. 30); should the bolt fail to engage, move the **cartridge drop lever** as arrowed and repeat the operation.
- 4) Keeping a grip on the shotgun with one hand, with the other take hold of the **barrel-fore end unit** and detach it completely from the receiver by pulling it forward and making it slip off the magazine tube (fig. 31).
- 5) Separate the fore-end from the **barrel-breech** unit, by slipping it out of the barrel guide ring (fig. 32).



- 3) Saisir d'une main le fusil et de l'autre main ouvrir l'**obturateur** (fig. 30). Si l'obturateur ne reste pas en position d'ouverture, intervenir sur le **levier descente cartouche**, de la manière indiquée par la flèche et répéter l'opération.
- 4) En tenant l'arme bien empoignée d'une main, et de l'autre saisir le **groupe canon-devant**, tirer vers l'avant et le libérer totalement de la carcasse en le faisant coulisser le long du tube magasin (fig. 31).
- 5) Séparer le devant du groupe **culasse-canon** en l'extrayant de l'anneau guide canon (fig. 32).





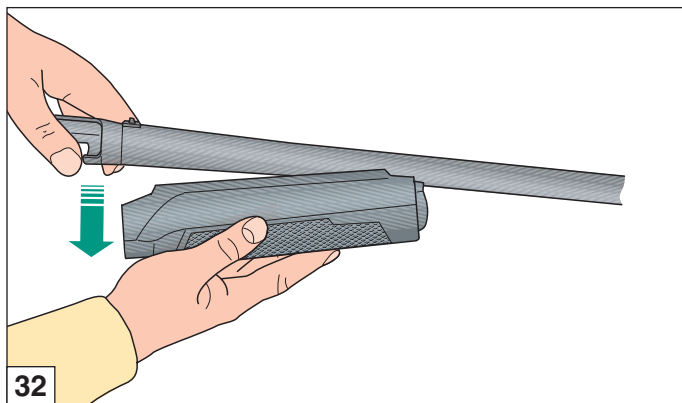
- 3) Coja el fusil con una mano y con la otra abra el **obturador** (fig. 30). Si el obturador no se queda en esta posición, actúe sobre la **palanca de descenso del cartucho** como indica la flecha y vuelva a repetir la operación.
- 4) Coja el arma con una mano y con la otra coja **el grupo cañón-varilla** y, jalándolo hacia adelante, quítelo completamente de la carcasa, haciéndolo deslizar a lo largo del tubo almacén (fig. 31).
- 5) Separe la varilla del grupo **cerrojo-cañón** extrayéndola del anillo guía cañón (fig. 32).



- 3) Возьмите ружье одной рукой, а другой рукой откройте **затвор** (рис. 30). Если затвор не фиксируется в открытом положении, воздействуйте на **рычаг выбрасывателя патрона**, как показано стрелкой, и повторите операцию.
- 4) Держа одной рукой ружье, другой рукой взять узел **ствол-цевье**, и, потянув вперед, полностью отсоединить его от ствольной коробки, продвигая вдоль трубки магазина (рис. 31).
- 5) Отсоединить цевье от узла **казенник-ствол**, сняв его с направляющего кольца ствола (рис. 32).



- 3) Κρατήστε το τουφέκι με το ένα χέρι και με το άλλο ανοίξτε **το κλείστρο** (εικ. 30). Αν το κλείστρο δεν παραμείνει ανοιχτό, κουνήστε **τον απελευθερωτή φυσιγγίων** όπως υποδεικνύει το βέλος και επαναλάβετε την ενέργεια.
- 4) Κρατήστε το όπλο με το ένα χέρι και με το άλλο πάρτε το κομμάτι **κάννη-πάπια** και, τραβώντας προς τα εμπρός κατά μήκος της αποθήκης, αφαιρέστε τον από τον κορμό (εικ. 31).
- 5) Χωρίστε την πάπια από το κομμάτι **κάννη-πίσω μέρος κάννης** αφαιρώντας την από το δακτυλίδι οδηγό της κάννης (εικ. 32).





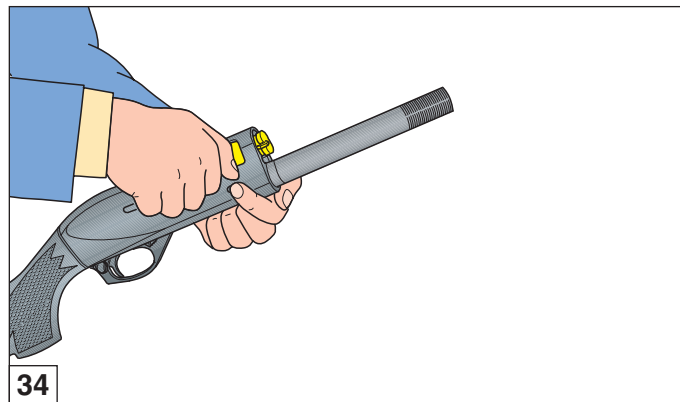
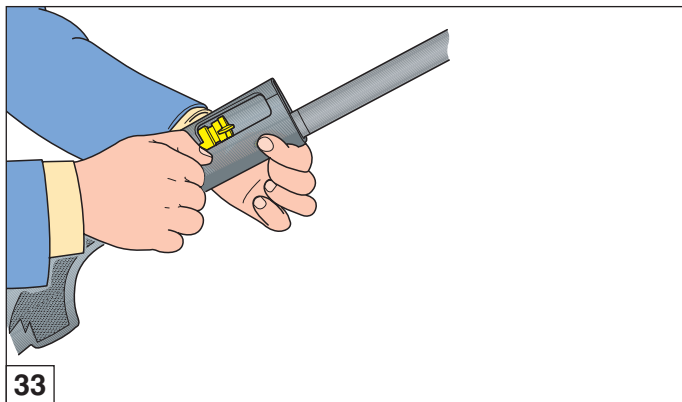
- 6) Trattenere **la manetta di armamento** e **premere** contemporaneamente **il bottone comando elevatore** lasciando poi avanzare l'otturatore lentamente fino ad arresto (figg. 33 e 34).
- 7) Togliere **la manetta di armamento** con uno strappo deciso (fig. 35).
- 8) Estrarre **il gruppo otturatore** dalla carcassa facendolo scorrere in avanti (fig. 36).



- 6) Take a firm hold of the **cocking lever** and simultaneously **press** the **carrier button**, thus allowing the bolt to move slowly forward until it stops (figs. 33 and 34).
- 7) Pull the **cocking lever** off with a firm tug (fig. 35).
- 8) Pull the **bolt assembly** out of the receiver, sliding it along its guides (fig. 36).

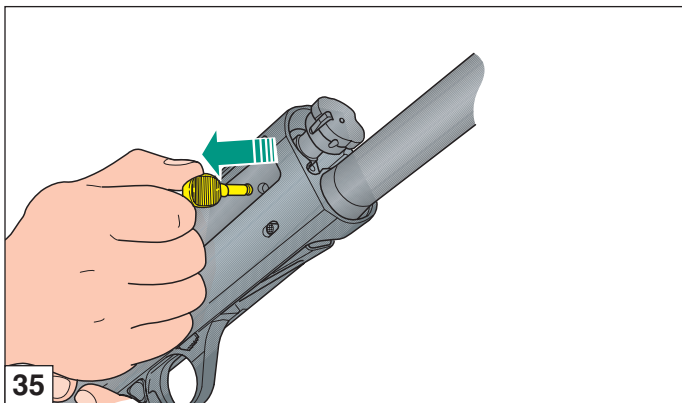


- 6) Retenir fermement **la manette d'armement** et **presser le bouton de commande de l'élevateur** en laissant avancer lentement l'obturateur jusqu'à ce qu'à son arrêt (figs. 33 et 34).
- 7) Dégager la **manette d'armement** avec un coup net (fig. 35).
- 8) Extraire de la carcasse inférieure **le groupe obturateur** en le faisant coulisser en avant (fig. 36).





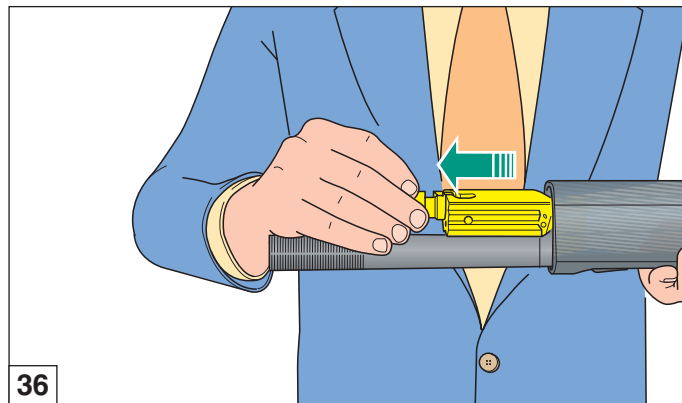
- 6) Detenga la **maneta de armado** y simultáneamente **pulse el botón de mando elevador** dejando avanzar lentamente el obturador hasta su parada (fig. 33 y 34).
- 7) Quite la **maneta de armado** de un solo jalón (fig. 35).
- 8) Extraiga el **grupo obturador** de la carcasa haciéndolo deslizar hacia adelante (fig. 36).



- 6) Удерживайте **рукоятку затвора** и одновременно **нажмите на кнопку фиксатора подавателя патронов**, дав затем медленно продвинуться вперед затвору до стопора (рис. 33 и 34).
- 7) Извлеките **рукоятку затвора** (рис. 35).
- 8) Выньте **затвор** из ствольной коробки, продвинув его вперед (рис. 36).



- 6) Κρατήστε τον **μοχλό οπίσθεως** και **πίεστε ταυτόχρονα το κουμπί του αναστολέα**. Αφήστε το κλείστρο να μετακινηθεί προς τα εμπρός μέχρι να σταματήσει (εικ. 33 και 34).
- 7) Αφαιρέστε τον **μοχλό οπίσθεως** με μια δυνατή και αποφασιστική κίνηση (εικ. 35).
- 8) Αφαιρέστε τον μηχανισμό **του κλείστρου** από τον κορμό του όπλου τραβώντας τον προς τα εμπρός (εικ. 36).





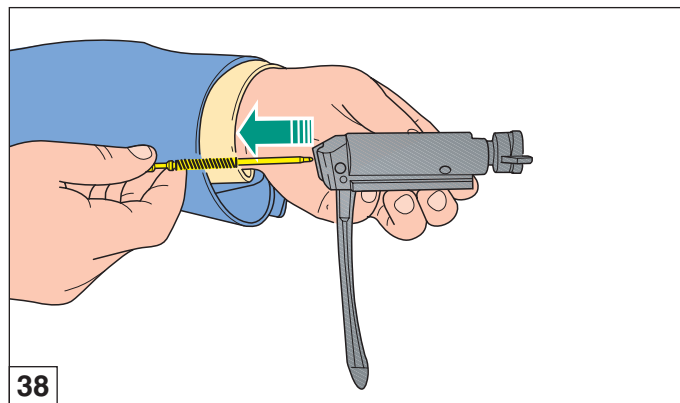
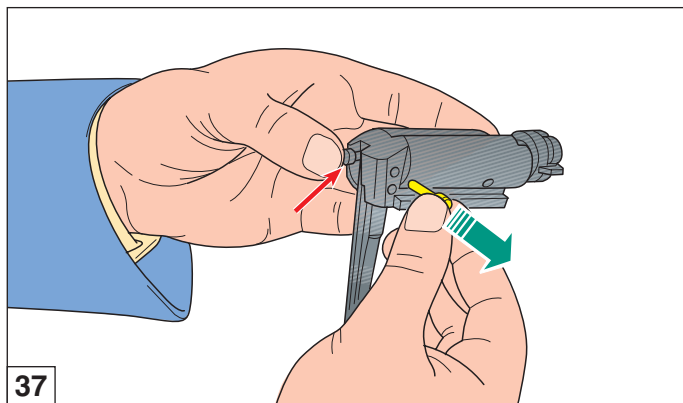
- 9) Sfilare **il perno arresto percussore** dal gruppo otturatore, avendo cura di **trattenere** il percussore e la sua molla di richiamo (fig. 37).
- 10) Estrarre dall'otturatore il percussore **con la sua molla** di richiamo (fig. 38).
- 11) Togliere **il perno** rotazione testa di chiusura sfilandolo dalla sua sede (fig. 39).
- 12) Sfilare **la testa di chiusura** dall'otturatore (fig. 40).



- 9) Remove the **firing pin retaining pin** from the bolt assembly, while **holding** the firing pin and firing pin spring in place (fig. 37).
- 10) Remove the firing pin and firing pin **spring** from the bolt (fig. 38).
- 11) Remove the locking head rotating **pin** from its seat (fig. 39).
- 12) Remove the **bolt locking head** from the bolt (fig. 40).

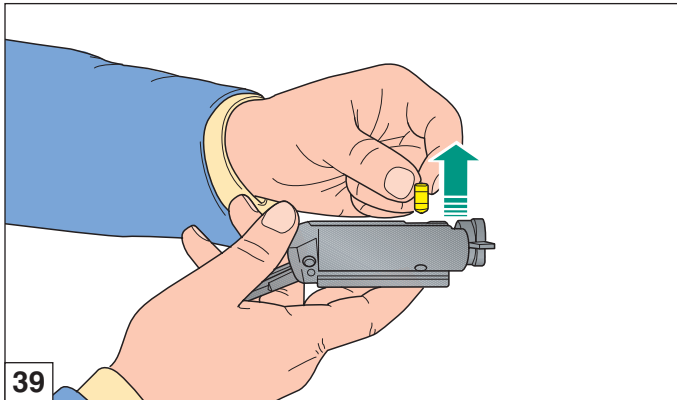


- 9) Retirer le **pivot d'arrêt du percuteur** de l'ensemble obturateur en ayant soin de **retenir** le percuteur et son ressort de rappel (fig. 37).
- 10) Extraire de l'obturateur le percuteur **avec son ressort** de rappel (fig. 38).
- 11) Retirer le **pivot** de rotation de la tête de fermeture en le dégageant de son siège (fig. 39).
- 12) Extraire **la tête de fermeture** de l'obturateur (fig. 40).





- 9) Quite el **eje de parada del percutor** del grupo obturador, reteniendo el percutor y su resorte antagonista (fig. 37).
- 10) Extraiga del obturador el percutor y su **resorte** antagonista (fig. 38).
- 11) Quite el **eje** de rotación de la cabeza de cierre sacándolo de su alojamiento (fig. 39).
- 12) Quite **la cabeza de cierre** del obturador (fig. 40).



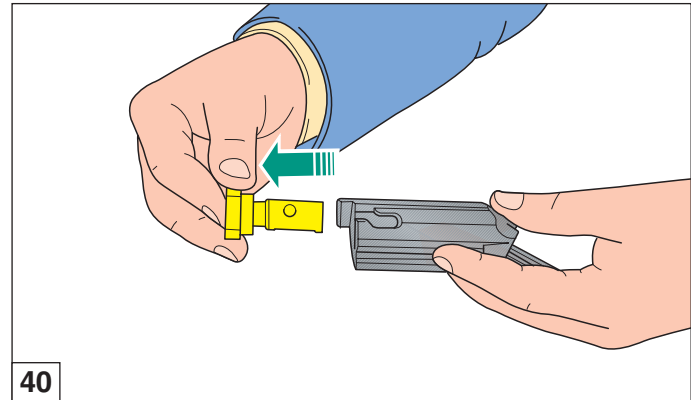
39



- 9) Снимите **фиксатор бойка** с затвора, помня о необходимости **удерживать** боек и его пружину (рис. 37).
- 10) Извлеките боек из затвора вместе с его **пружиной** (рис. 38).
- 11) Снимите **шпильку** фиксации личинки затвора, вынув ее из гнезда (рис. 39).
- 12) Извлеките **личинку затвора** (рис. 40).



- 9) Αφαιρέστε **τον πείρο του επικρουστήρα** από το κλείστρο **συγκρατώντας** προσεχτικά τον επικρουστήρα και το ελατήριο επαναφοράς του (εικ. 37).
- 10) Αφαιρέστε από το κλείστρο τον επικρουστήρα **και το ελατήριο επαναφοράς** του (εικ. 38).
- 11) Αφαιρέστε **τον πείρο** της κεφαλής του κλείστρου τραβώντας τον από τη θέση του (εικ. 39).
- 12) Αφαιρέστε την **κεφαλή κλείστρου** από το κλείστρο (εικ. 40).



40



- 13) Togliere **la molla di rinculo** otturatore dalla sua sede (fig. 41).
- 14) Sfilare dal gruppo calcio-carcassa **la spina arresto guardia**, spingendola da destra o da sinistra con la punta del percussore stesso o con un punteruolo qualunque (fig. 42).
- 15) **Premere** il bottone comando elevatore e **sfilare** in avanti il gruppo guardia (fig. 43).

Il fucile è completamente smontato; le parti che necessitano un'accurata verifica e pulizia sono ora smontate.



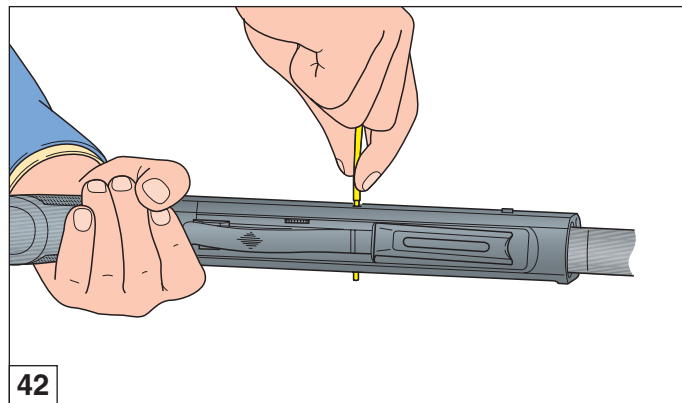
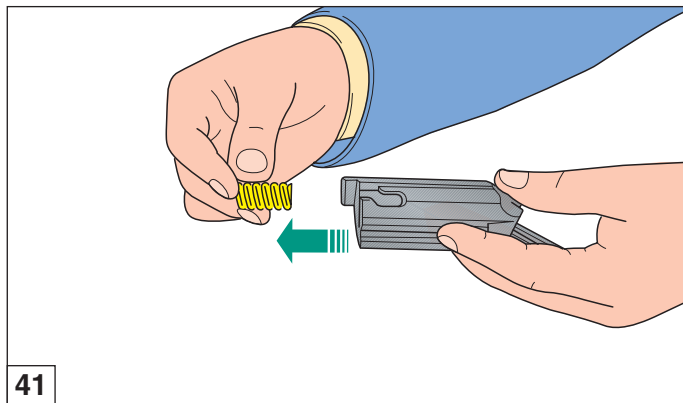
- 13) Remove the **recoil spring** from its seat in the bolt (fig. 41).
- 14) Extract the **trigger guard pin** from the stock-receiver unit, thrusting it from right or left with the point of the same firing pin or punch (fig. 42).
- 15) **Press** the carrier button and **extract** the trigger guard assembly towards the front (fig. 43).

The shotgun is now completely stripped. All the parts that require routine maintenance and cleaning are disassembled.



- 13) Retirer de son siège **le ressort de recul** de l'obturateur (fig. 41).
- 14) Retirer du groupe crosse-carcasse **la goupille d'arrêt de la sous-garde** en la poussant de la droite ou de la gauche avec la pointe du percuteur même ou avec un pointeau quelconque (fig. 42).
- 15) **Appuyer** sur le bouton de commande éleveur et **dégager** vers l'avant le groupe sous-garde (fig. 43).

Le fusil est complètement démonté: les parties qui doivent être vérifiées et nettoyées sont toutes séparées maintenant.





- 13) Quite **el resorte de retroceso** del obturador de su alojamiento (fig. 41).
- 14) Quite del grupo culata-carcasa **la espiga de parada del guardamonte**, empujándola desde la derecha o la izquierda con la punta del mismo percutor o con un punzón (fig. 42).
- 15) **Pulse** el botón de mando del elevador y **deslice** hacia adelante el grupo guardamonte (fig. 43).

El fusil está completamente desmontado; las partes que necesitan una verificación cuidadosa y una limpieza están separadas.



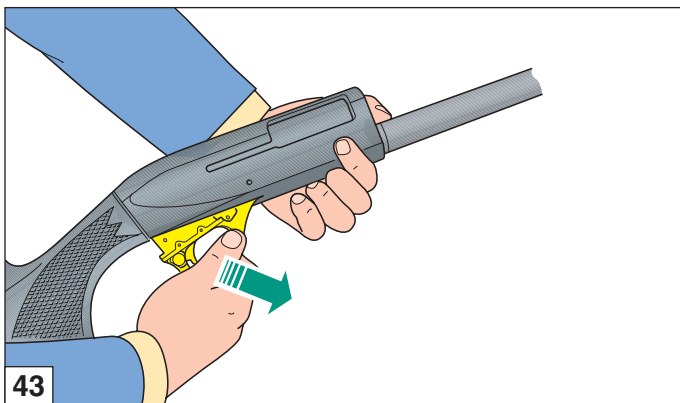
- 13) Снимите **инерционную пружину** затвора из гнезда (рис. 41).
- 14) Выньте из ствольной коробки **шпильку фиксации ударно-спускового механизма**, толкая ее слева или справа выколоткой (рис. 42).
- 15) **Нажмите** на кнопку фиксатора подавателя патронов и **снимите**, проталкивая вперед, ударно-спусковой механизм (рис. 43).

Ружье полностью разобрано; детали, которые требуют тщательной проверки и чистки, теперь разобраны.



- 13) Αφαιρέστε το **ελατήριο επαναφοράς** του κλειστρου από τη θέση του στο κλείστρο (εικ. 41).
- 14) Αφαιρέστε από την ομάδα **κοντάκιο - κορμός** τον πείρο της σκανδαλοθήκης σπρώχνοντας τον από τα αριστερά ή από τα δεξιά με τη μύτη του επικρουστήρα ή με ένα οποιοδήποτε άλλο μυτερό αντικείμενο (εικ. 42).
- 15) **Πιέστε** το κουμπί του αναστολέα και **τραβήξτε** προς τα εμπρός το μηχανισμό σκανδάλης (εικ. 43).

Το τουφέκι αποσυναρμολογήθηκε. Όλα τα εξαρτήματα που χρειάζονται καθαρισμό και συντήρηση είναι πλέον αποσυναρμολογημένα.

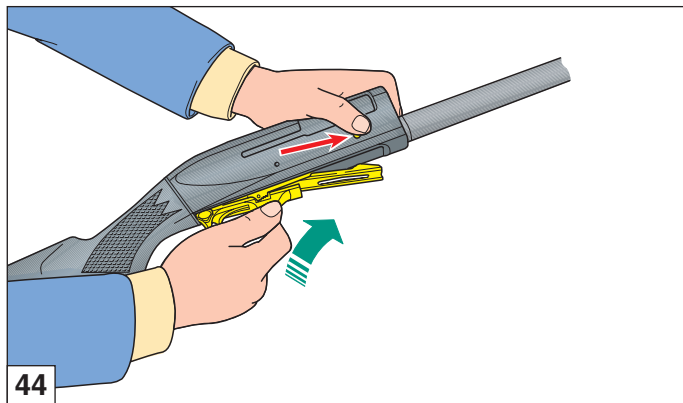




Montaggio dell'arma

Per un corretto montaggio dell'arma, procedere nel seguente ordine:

- 1) Impugnare il gruppo calcio-caricatore e, **premere** il bottone comando elevatore, inserendo contemporaneamente **il gruppo guardia completo, a cane armato**, nella carcassa in posizione leggermente avanzata rispetto alla posizione finale di montaggio (fig. 44); arretrare poi leggermente tutto il gruppo guardia **fino a portarlo in battuta** sulla parte posteriore della carcassa stessa, avendo cura che il piano inferiore della guardia collimi con il piano inferiore della carcassa (fig. 45).



Shotgun assembly

For correct assembly after cleaning and maintenance operations, proceed as follows:

- 1) Grip the stock-receiver assembly and **press** the carrier button so that the whole protection cover unit is simultaneously fitted into the receiver (**hammer must be cocked**) and is kept in a slightly advanced position compared to its final position (fig. 44). Slightly withdraw the whole protection cover until it is **wedged** against the back end of the receiver, taking care that the bottom part of the protection cover coincides with the bottom part of the receiver (fig. 45).



Remontage de l'arme

Pour remonter l'arme correctement suivre la marche ci-dessous:

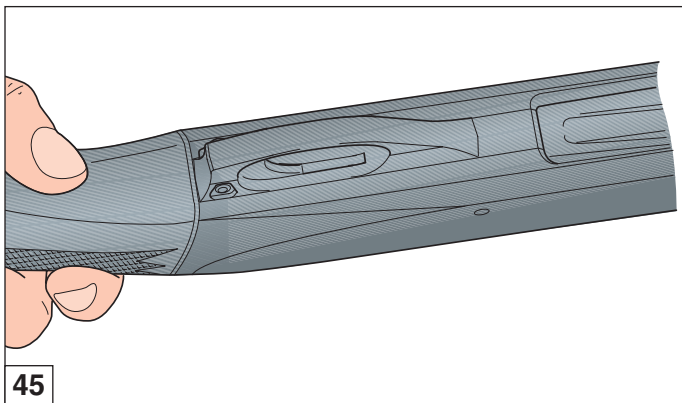
- 1) Saisir le groupe crosse-caricasse et **appuyer** sur le bouton de commande éleveur, en introduisant en même temps **le groupe sous-garde complet - chien armé** dans la carcasse en position légèrement avancée par rapport à la position finale de montage (fig. 44). Faire reculer légèrement tout le groupe de la sous-garde **jusqu'à le faire buter** sur la partie arrière de la carcasse même en veillant à ce que le plan inférieur de la sous-garde se trouve exactement au même niveau que le plan inférieur de la carcasse (fig. 45).



Montaje del arma

Para el correcto montaje del arma proceda en el siguiente orden:

- 1) Coja el grupo culata-carcasa y **pulse** el botón de mando del elevador introduciendo al mismo tiempo el **grupo guardamonte** completo, con el **martillo armado**, en la carcasa, en posición ligeramente avanzada respecto a la posición final del montaje (fig. 44); haga retroceder un poco todo el grupo guardamonte **hasta que tope** en la parte posterior de la misma carcasa cuidando que el plano inferior del guardamonte coincida con el plano inferior de la carcasa (fig. 45).



Сборка ружья

Для правильной сборки ружья, действуйте в указанной последовательности:

- 1) Возьмите узел приклад-ствольная коробка и **нажмите** на кнопку управления подавателем патронов, одновременно вставляя полностью собранный **ударно-спусковой механизм со взведенным курком** в ствольную коробку таким образом, чтобы он слегка выступал относительно конечного положения после сборки; затем слегка отведите назад (рис. 44) весь узел ударно-спускового механизма **до упора** с задней частью ствольной коробки, проверяя, чтобы нижняя часть ударно-спускового механизма совпала с нижней частью ствольной коробки (рис. 45).



Συναρμολόγηση του όπλου

Για να συναρμολογήσετε σωστά το τουφέκι, ακολουθείστε τα παρακάτω βήματα:

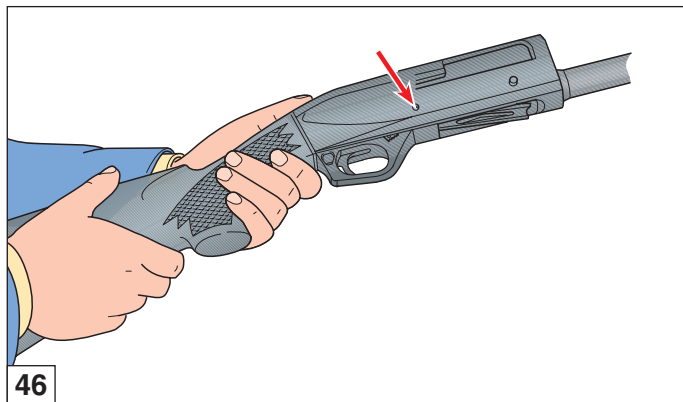
- 1) Πάρτε στο χέρι την ομάδα κοντάκιο-κορμός, πιέστε **το κουπί του αναστολέα** και χωρίς να το αφήσετε βάλτε **τη σκανδαλοθήκη με οπλισμένο τον κόκορα** στον κορμό, λίγο πιο μπροστά από την τελική της θέση (εικ. 44). Τραβήξτε ελαφρά όλη την σκανδαλοθήκη προς τα πίσω μέχρι να ακουμπήσει στο οπίσθιο μέρος του κορμού του όπλου, προσέχοντας το κάτω μέρος του προστατευτικού της σκανδάλης να εφάπτεται σωστά του κάτω μέρους του κορμού (εικ. 45).



- 2) Infilare da destra o da sinistra **la spina** arresto guardia fermandola quando si trova completamente inserita nella carcassa (fig. 46).
- 3) Prendere l'otturatore ed infilare nel suo foro **la molla** rinculo otturatore (fig. 47).

ATTENZIONE: accertarsi di collocare **sempre** la molla di rinculo dell'otturatore **tra testa di chiusura ed otturatore stesso**, per evitare che - nella fase di chiusura - **possa partire il colpo**.

- 4) Prendere **la testa di chiusura** ed infilarla nell'otturatore avendo cura che **il foro** sul suo gambo collimi con **l'asola** dell'otturatore stesso (fig. 48).



46



- 2) Push the trigger guard **pin** into the receiver from the right or left, until it is completely inside (fig. 46).
- 3) Place the bolt recoil **spring** in its seat on the bolt (fig. 47).

NOTE: always make sure that the bolt recoil spring is positioned **between the locking head and the bolt itself**, in order to avoid a **shot being fired** during the closing phase.

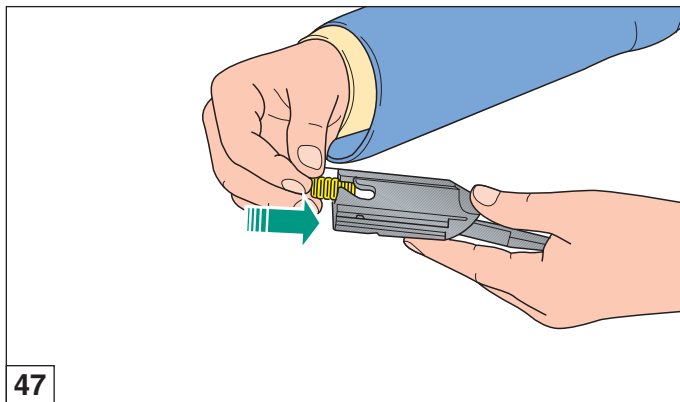
- 4) Slide the **locking head** into the bolt, making sure that the **hole** on its stem coincides with the **slot** on the bolt (fig. 48).



- 2) Introduire, par la droite ou par la gauche, le **goupille** d'arrêt de la sous-garde et ne s'arrêter que lorsqu'elle aura été entièrement introduite sur la carcasse (fig. 46).
- 3) Prendre l'obturateur et introduire dans l'orifice de son logement **le ressort** de recul de l'obturateur (fig. 47).

ATTENTION: s'assurer que le ressort de recul de l'obturateur soit **toujours** placé **entre la tête de fermeture et l'obturateur** pour éviter le risque **qu'un coup puisse partir** par mégarde durant la fermeture.

- 4) Introduire **la tête de fermeture** dans l'obturateur, en faisant coïncider **le trou** de son devant avec **la boutonnière** de l'obturateur (fig. 48).



47



- 2) Introduzca desde la derecha o la izquierda **la espiga** de parada del guardamonte fijándola cuando se encuentre completamente introducida en la carcasa (fig. 46).
- 3) Coja el obturador e introduzca en su agujero de alojamiento **el resorte** de retroceso del obturador (fig. 47).

ATENCIÓN: asegúrese **siempre** de colocar el resorte de retroceso del obturador **entre la cabeza de cierre y el obturador mismo**, para evitar que en fase de cierre **pueda partir un tiro**.

- 4) Coja **la cabeza de cierre** e introdúzcala en el obturador, cuidando que el **agujero** que lleva en el vástago coincida con el **ojal** del obturador mismo (fig. 48).



- 2) Вставьте справа или слева **шпильку фиксации** ударно-спускового механизма (рис. 46).
- 3) Взять затвор и вставить в его отверстие **пружину** отдачи затвора (рис. 47).

ВНИМАНИЕ: проверьте, что инерционная пружина затвора **находится между личинкой затвора и самим затвором**, для того, чтобы избежать **случайного выстрела** во время закрытия затвора.

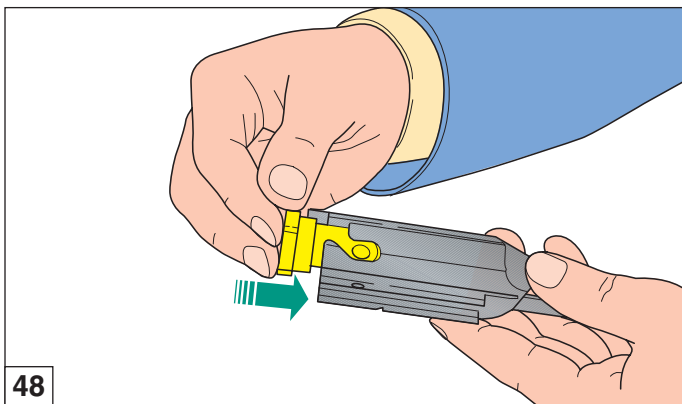
- 4) Установите **личинку** в тело затвора так, чтобы **отверстие** на ее стебле совпадало с **прорезью** самого затвора (рис. 48).



- 2) Σπρώξτε από τα αριστερά ή από τα δεξιά **τον πείρο** της σκανδαλοθήκης μέχρι να εισχωρήσει εντελώς στον κορμό (εικ. 46).
- 3) Πάρτε το κλείστρο και τοποθετήστε στην ειδική οπή του **το ελατήριο** επαναφοράς κλείστρου (εικ. 47).

ΠΡΟΣΟΧΗ: Βεβαιωθείτε ότι τοποθετήσατε το ελατήριο επαναφοράς του κλείστρου **ανάμεσα στην κεφαλή κλείστρου και στο ίδιο το κλείστρο** για αποφύγετε την **πιθανότητα εκπυρσοκρότησης** κατά το κλείσιμο.

- 4) Τοποθετήστε την **κεφαλή του κλείστρου** στο κλείστρο προσέχοντας να συμπίσει η **οπή** του στελέχους της **με την σχισμή** πάνω στο ίδιο το κλείστρο (εικ. 48).





AVVERTENZA: i piani inclinati ricavati sul gambo della testa di chiusura **non devono** essere visibili a pezzo montato.

- 5) Infilare **il perno** rotazione testa di chiusura nel foro ricavato sul gambo della testa di chiusura, facendolo passare attraverso l'asola dell'otturatore (fig. 49).

ATTENZIONE: la **linea** di riferimento marcata sull'estremità del perno deve essere **in vista e allineata** con l'asse longitudinale del gruppo otturatore (fig. 49).



WARNING: the slanted surfaces on the locking head's stem should **not be visible** once the bolt locking head is mounted.

- 5) Insert the locking head **pin** in its hole on the locking head's stem, through the slot on the bolt (fig. 49).

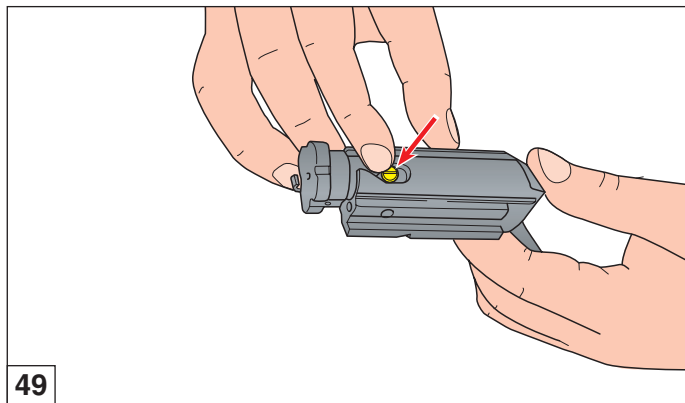
NOTE: the **reference line** on top of the pin must be **visible and aligned** with the bolt assembly longitudinal axis (fig. 49).



ATTENTION: les plans inclinés obtenus sur le devant de la tête de fermeture **ne doivent pas** être visibles lorsque la pièce est montée.

- 5) Engager **l'axe** de rotation de la tête de fermeture dans son logement sur la tête, en le faisant passer à travers la boutonnière de l'obturateur (fig. 49).

ATTENTION: la **ligne** de référence marquée sur l'extrémité de l'axe doit être **visible et alignée** avec l'axe longitudinal du groupe obturateur (fig. 49).





ADVERTENCIA: los planos inclinados que se encuentran en el vástago de la cabeza de cierre **no se deben** ver cuando la pieza está montada.

- 5) Introduzca **el eje** de rotación de la cabeza de cierre en el agujero de alojamiento que se encuentra en el vástago de la misma, pasándolo por el ojal del obturador (fig. 49).

ATENCIÓN: la **línea** de referencia marcada en la extremidad del eje debe estar **a la vista y alineada** con el eje longitudinal del grupo obturador (fig. 49).



ПРЕДУПРЕЖДЕНИЕ: наклонные поверхности на стебле личинки, **не должны быть** видны, когда она установлена в тело затвора.

- 5) Вставьте **шпильку** фиксации личинки затвора в отверстие, имеющееся в стебле, пропустив ее через прорезь затвора (рис. 49).

ВНИМАНИЕ: **линия**, маркированная на конце шпильки, должна быть **видна и выровнена** по продольной оси узла затвора (рис. 49).



ΠΡΟΕΙΔΟΠΟΙΗΣΗ: Μετά την προσαρμογή της κεφαλής κλειστρου, **δεν πρέπει** να είναι ορατές οι επικλινείς επιφάνειες του στελέχους της.

- 5) Προσαρμόστε **τον πείρο** της κεφαλής στην ειδική οπή του στελέχους της περνώντας τον από τη σχισμή του κλειστρου (εικ. 49).

ΠΡΟΣΟΧΗ: Η **γραμμή αναφοράς** στην άκρη του πείρου πρέπει να **είναι ορατή και ευθυγραμμισμένη** με τον επιμήκη άξονα του κλειστρου (εικ. 49).



- 6) Inserire **il percussore** con la sua molla nel foro nell'otturatore (fig. 50).

ATTENZIONE: accertarsi di aver montato **sempre** la molla del percussore.

- 7) Inserire **il perno arresto** percussore nel suo foro, in modo che blocchi il percussore (fig. 51).
- 8) Impugnare il gruppo calcio-caricatore e, tenendolo in posizione quasi orizzontale, inserire **il gruppo otturatore** nelle guide della carcassa (fig. 52).



- 6) Insert **the firing pin** and the firing pin spring inside the bolt hole (fig. 50).

NOTE: **always** make sure that the firing pin spring has been mounted.

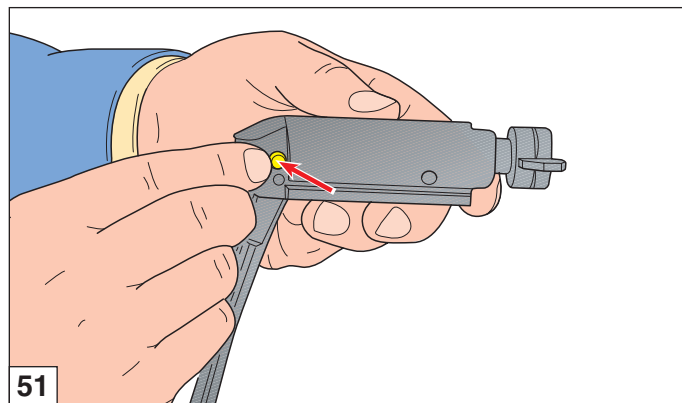
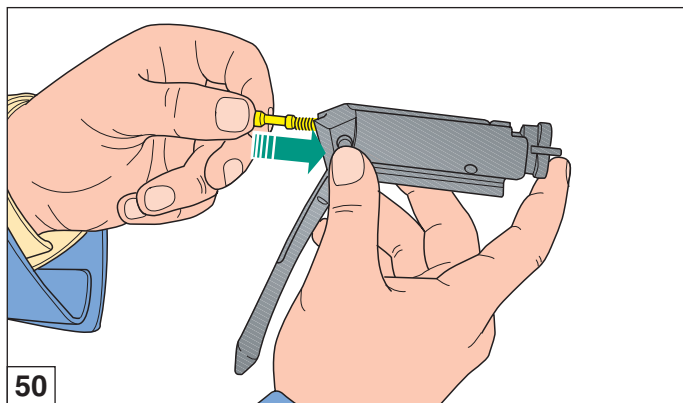
- 7) Insert the firing pin **retaining pin** in its seat, so as to block the firing pin (fig. 51).
- 8) Hold the stock receiver assembly almost horizontally and insert the **bolt assembly** in its guide on the receiver (fig. 52).



- 6) Introduire **le percuteur** avec son ressort dans le trou de l'obturateur (fig. 50).

ATTENTION: assurez-vous que vous avez **toujours** monté le ressort du percuteur.

- 7) Introduire **le pivot d'arrêt** du percuteur dans son logement de manière à ce qu'il bloque le percuteur (fig. 51).
- 8) Saisir le groupe crosse-caricasse et, en tenant en position presque horizontale, insérer **le groupe obturateur** sur les guides de la carcasse (fig. 52).





- 6) Introduzca **el percutor** con su resorte en el agujero de alojamiento que se encuentra en el obturador (fig. 50).

ATENCIÓN: asegúrese **siempre** de haber montado el resorte del percutor.

- 7) Introduzca el **eje de parada** del percutor en su agujero de alojamiento de manera que detenga el percutor (fig. 51).
- 8) Coja el grupo culata-carcasa y, manteniéndolo en posición casi horizontal, introduzca el **grupo obturador** en las correderas de la carcasa (fig. 52).



- 6) Вставьте боек **с его пружиной** в отверстие затвора (рис. 50).

ВНИМАНИЕ: убедитесь в том, что пружина бойка установлена.

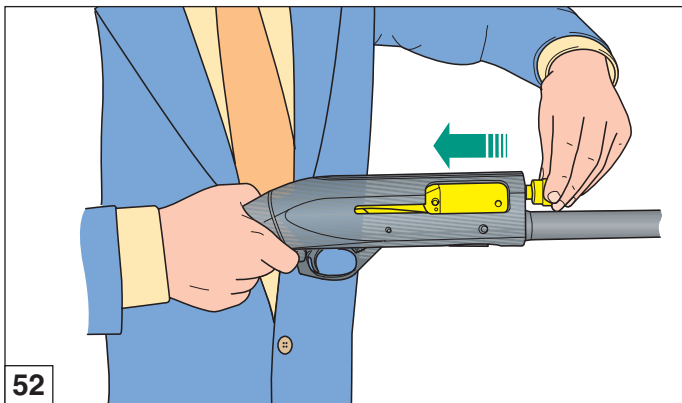
- 7) Вставьте **фиксатор** бойка в отверстие так, чтобы он блокировал боек (рис. 51).
- 8) Возьмите приклад со ствольной коробкой и, держа в горизонтальном положении, вставьте **затвор** по направляющим в ствольную коробку (рис. 52).



- 6) Τοποθετήστε τον **επικρουστήρα** με το ελατήριο του στην οπή του κλείστρου (εικ. 50).

ΠΡΟΣΟΧΗ: **Βεβαιωθείτε** ότι δεν έχετε ξεχάσει το ελατήριο του επικρουστήρα.

- 7) Τοποθετήστε **τον ειδικό πείρο** στην οπή έτσι ώστε να σταθεροποιήσει τον επικρουστήρα (εικ. 51).
- 8) Πάρτε στο ένα χέρι την ομάδα κοντάκιο-κορμός και κρατώντας την σχεδόν οριζόντια, προσαρμόστε **τον μηχανισμό του κλείστρου** στους οδηγούς του κορμού (εικ. 52).





AVVERTENZA: la **biella otturatore**, passando sopra la guardia, deve posizionarsi **sul perno** guida molla biella, all'interno della carcassa a montaggio completato (fig. 53).

- 9) Arretrare leggermente **la testa di chiusura** e infilare **la manetta** nella sede sull'otturatore, **premendola a fondo** (fig. 54).
- 10) **Completare** il montaggio dell'arma ripetendo, escluse le prime quattro, tutte le operazioni di montaggio da fucile imballato descritte a pag. 44.



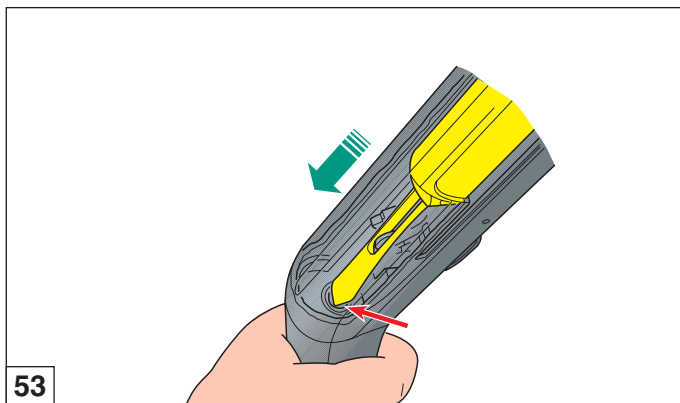
WARNING: make sure that the **bolt link** slides over the trigger guard assembly, positioning on the recoil spring guide **pin** inside the receiver, once the mounting has been completed (fig. 53).

- 9) Draw back the **bolt head** and **insert** completely the **bolt handle** into the bolt group (fig. 54).
- 10) **Finish** assembling the shotgun by following all the steps (except the first four) outlined under the section on page 44.



ATTENTION: la **bielle de l'obturateur**, en passant au-dessus de la sous-garde, doit se positionner sur le **pivot** guide du ressort de bielle, à l'intérieur de la carcasse, une fois le montage achevé (fig. 53).

- 9) Faire reculer légèrement **la tête de fermeture** et enfiler **la manette** dans son logement usiné à l'intérieur de l'obturateur, **en pressant à fond** (fig. 54).
- 10) **Compléter** le montage de l'arme en répétant, sauf pour ce qui concerne les quatre premières, toutes les opérations du montage à partir du fusil emballé décrites page 44.





ADVERTENCIA: con el montaje terminado, **la biela del obturador**, pasando arriba del guardamonte, debe colocarse sobre **el eje** guía del resorte de la biela en el interior de la carcasa (fig. 53).

- 9) Haga retroceder un poco **la cabeza de cierre** e introduzca **la maneta** en su alojamiento en el obturador, **presionándola hasta el fondo** (fig. 54).
- 10) **Complete** el montaje del arma repitiendo, excluidas las primeras cuatro, todas las operaciones de montaje del fusil embalado descritas en la página 45.



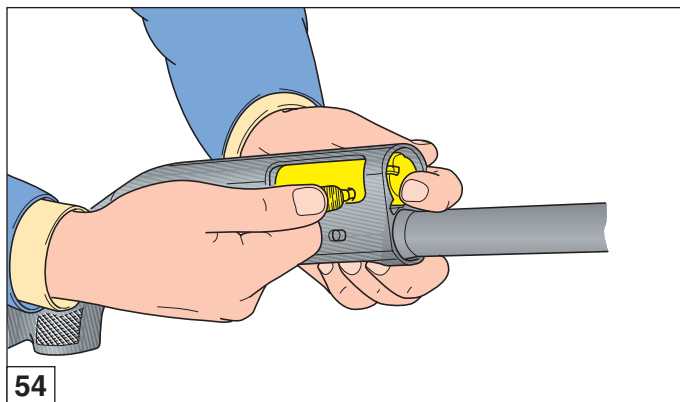
ПРЕДУПРЕЖДЕНИЕ: **хвостовик затвора** должен находиться над направляющей **возвратной пружины** (рис. 53).

- 9) Слегка отведите **затвор назад** и вставьте **ручку** в гнездо на затворе, **нажав до конца** (рис. 54).
- 10) **Завершите** сборку оружия, повторив все операции сборки от упакованной винтовки за исключением первых **четырёх**, описанных на стр. 45.



ΠΡΟΕΙΔΟΠΟΙΗΣΗ: Η **ουρά του κλείστρου** περνώντας πάνω από την σκανδαλοθήκη, πρέπει να τοποθετηθεί **στον σωλήνα** του ελατηρίου της ουράς του κλείστρου, στο εσωτερικό του κορμού (εικ. 53).

- 9) Πιέστε ελαφρά προς τα πίσω **την κεφαλή του κλείστρου** και τοποθετήστε **τον μοχλό** στη θέση του πάνω στο κλείστρο **πιέζοντας τον καλά** (εικ. 54).
- 10) **Ολοκληρώστε** τη συναρμολόγηση του όπλου επαναλαμβάνοντας όλες τις ενέργειες (εκτός από τις τέσσερις πρώτες) που περιγράφονται στο κεφάλαιο “Συναρμολόγηση (συσκευασμένου όπλου)” στη σελίδα 45.





Accessori e regolazioni

Variazione e deviazione piega	104
Calcio piega fissa	116
Riduttore tubo lungo	128
Riduttore tubo corto	136
Strozzatore interno	142
Prolunga tubo serbatoio	150
Regolazione tacca di mira - cal. 12	156
Regolazione tacca di mira - cal. 12-20	162



Accessories and adjustments

Drop and cast adjustment	104
Set stock drop	116
Long tube limiter	128
Short tube limiter	136
Internal choke	142
Magazine tube extension	150
Rear sight adjustment - 12 gauge	156
Adjusting the back-sight - 12-20 gauge	162



Accessoires et réglages

Variation et déviation pente	104
Crosse pente fixe	116
Réducteur tube long	128
Réducteur tube court	136
Choke intérieur	142
Prolongement tube magasin	150
Réglage du cran de mire - cal. 12	156
Réglage du cran de mire - cal. 12-20	162



Accesorios y regulaciones

Variación y desviación inclinación	105
Culata inclinación fija	117
Reductor tubo largo	129
Reductor tubo corto	137
Choke interno	143
Prolongación tubo almacén	151
Ajuste alza - calibre 12	157
Ajuste de la muesca de mira - calibre 12-20 ..	163



Принадлежности и регулировки

Изменение отвода и погиба изгиба	105
Приклад с фиксированным погибом	117
Ограничитель длинной трубки	129
Ограничитель короткой трубки	137
Сменные чоки	143
Удлинитель трубки магазина	151
Регулировка целика - кал. 12	157
Регулировка целика - кал. 12-20	163



Αξεσουάρ και ρυθμίσεις

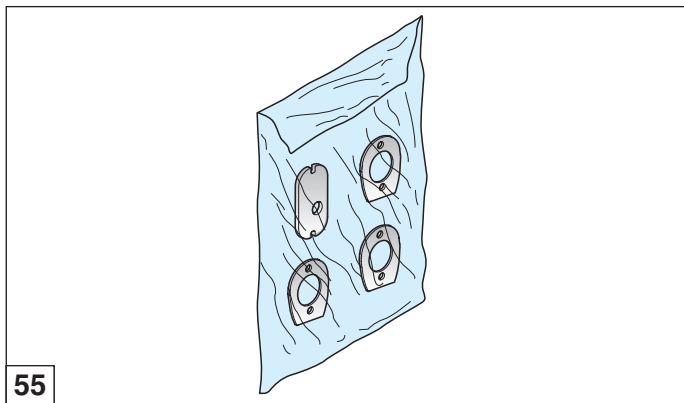
Ρύθμιση κλίσεως και αποκλίσεως	105
Κοντάκιο με σταθερή κλίση	117
Μειωτήρας για μακριά αποθήκη	129
Μειωτήρας για κοντή αποθήκη	137
Εσωτερικό τσοκ	143
Προέκταση αποθήκης	151
Ρύθμιση κλισιοσκοπίου - διαμ. 12	157
Ρύθμιση κλισιοσκοπίου - διαμ. 12-20	163



Variazione e deviazione piega

Prima di effettuare qualunque tipo di intervento sul fucile, accertarsi sempre che camera di scoppio e serbatoio siano completamente vuoti! (Leggere attentamente le istruzioni di caricamento e scaricamento dell'arma).

Il fucile è dotato di un **“kit variazione piega”** (fig. 55), che permette di variare la configurazione in cui viene fornita l'arma. Il kit è formato da **un piastrino serraggio calcio** (in acciaio) e **tre spessori variazioni piega** (in plastica). Ciascun elemento è **marcato con la lettera di piega e deviazione corrispondente**. Il kit permette di ottenere quattro diverse configurazioni di piega (indicate in tabella) e due diverse deviazioni (destra o sinistra).



55



Drop and cast adjustment

Before beginning any operation on your shotgun, always make sure that chamber and magazine have been completely emptied! (Carefully read loading and unloading instructions).

The shotgun is supplied with a **“drop change kit”** (fig. 55) which enables you to adjust the original drop the shotgun is supplied with. The kit consists of **one stock locking plate** (in steel), plus **drop change shims three** (in plastic). Each unit is **marked with the corresponding drop and cast letter**. The kit enables you to obtain four different drop patterns (as specified in the following table) and two different deflections (right hand or left hand).



Variation et déviation pente

Avant d'effectuer n'importe quel type d'intervention sur votre fusil, toujours vérifier que la chambre d'explosion et le magasin soient complètement vides! (Lire attentivement les instructions de chargement et de déchargement).

Le fusil est équipé d'un **“kit de variation de la pente”** (fig. 55), permettant de varier la configuration établie d'origine à l'usine. Le kit est formé d'une **platine de serrage de la crosse** (en acier) et de **trois épaisseurs de variation de la pente** (en plastique). Chaque élément est **marqué de la lettre de pente et de déviation correspondante**. Le kit permet d'obtenir quatre différentes configurations de pente (indiquées au tableau) et deux différentes déviations (droite ou gauche).



Variación y desviación inclinación

Antes de realizar cualquier tipo de operación en su fusil, asegúrese siempre que la cámara de explosión y el almacén estén completamente vacíos! (Lea atentamente las instrucciones para la carga y la descarga del arma).

El fusil está dotado de un “kit variación inclinación” (fig. 55), que permite modificar la configuración con la que se suministra el arma. El kit está formado por **una plaquita apriete culata** (de acero) y por **tres espesores variación inclinación** (de plástico). Cada elemento está marcado con la letra de la inclinación y de la desviación correspondiente. El kit permite obtener cuatro distintas configuraciones de inclinación (indicadas en la tabla) y dos distintas desviaciones (derecho o izquierdo).



Изменение отвода и погиба изгиба

Перед тем, как выполнять любые операции с Вашим ружьем, убедитесь в том, что патронник и магазин совершенно пустые! (внимательно прочитайте инструкцию по заряджанию и разряджанию оружия).

Ружье оснащено “набором регулировок” (рис. 55), позволяющим изменять поставляемую конфигурацию оружия. Комплект состоит из **стальной фиксирующей пластины** и **трех пластиковых прокладок**. Каждый элемент промаркирован буквой соответствующего погиба и отвода. Этот набор позволяет получить четыре различных конфигурации погиба (указанные в таблице) и две конфигурации отвода (правый отвод/левый



Ρύθμιση κλίσεως και αποκλίσεως

Πριν πραγματοποιήσετε οποιαδήποτε ενέργεια, βεβαιωθείτε ότι η θαλάμη και η αποθήκη είναι εντελώς άδειες! (Διαβάστε προσεκτικά τις οδηγίες σχετικά με τη γέμιση και την απογέμιση του όπλου).

Το τουφέκι διατίθεται με ένα “σετ αλλαγής κλίσεως” (εικ. 55) που επιτρέπει την μεταβολή της κλίσεως του. Το σετ αποτελείται από **μία ατσάλινη πλακέτα κοντακίου και από τρεις πλαστικούς δίσκους αλλαγής κλίσεως**. Κάθε κομμάτι φέρει το γράμμα της κλίσεως και της αποκλίσεως με την οποία αντιστοιχεί. Το σετ εξαρτημάτων εξασφαλίζει τη δυνατότητα ρύθμισης τεσσάρων διαφορετικών κλίσεων (βλ. πίνακα) και δύο διαφορετικών αποκλίσεων (δεξιά κι αριστερά).



Stabilite se la piega del calcio si adatta perfettamente alla vostra persona, o se sia troppo basso oppure troppo alto.

TABELLA VARIAZIONE PIEGA			
Spessore deviazione (plastica)	Piastrino serraggio calcio (acciaio)	Spessore piega (plastica)	Valore piega tallone (mm)
Lettera di riferimento	Lettera di riferimento	Lettera di riferimento	
DX	Z DX	Z	50 ± 1 DX
SX	Z SX		50 ± 1 SX
DX	A DX	A	55 ± 1 DX
SX	A SX		55 ± 1 SX
DX	B DX	B	60 ± 1 DX
SX	B SX		60 ± 1 SX
DX	C DX	C	65 ± 1 DX
SX	C SX		65 ± 1 SX

Istruzioni per l'abbinamento: le lettere identificano i kit variazione piega. Per una corretta piega abbinare sempre piastrini e spessori **aventi stessa lettera, es: C - CDX - DX oppure C - CSX - SX.**

DX = Destro
SX = Sinistro



Determine if your stock drop fits you perfectly, or whether it is either too high or too low for you.

DROP CHANGE SCHEDULE			
Cast shim (plastic)	Stock locking plate (steel)	Drop shim (plastic)	Drop value at heel (mm)
Reference letter	Reference letter	Reference letter	
DX	Z DX	Z	50 ± 1 DX
SX	Z SX		50 ± 1 SX
DX	A DX	A	55 ± 1 DX
SX	A SX		55 ± 1 SX
DX	B DX	B	60 ± 1 DX
SX	B SX		60 ± 1 SX
DX	C DX	C	65 ± 1 DX
SX	C SX		65 ± 1 SX

Matching instructions: the drop change kits are identified by letters. To ensure a correct drop **always** match locking plates and shims **that have the same letters, e.g. C - CDX - DX or C - CSX - SX.**

DX = Right hand
SX = Left hand



Il s'agit maintenant d'établir si la pente de crosse s'adapte parfaitement à votre personne, ou si la crosse est trop basse ou trop haute.

TABLEAU VARIATION PENTE			
Épaisseur déviation (plastique)	Platine de serrage de la crosse (acier)	Épaisseur pente de crosse (plastique)	Valeur pente de crosse talon (mm)
Lettre de référence	Lettre de référence	Lettre de référence	
DX	Z DX	Z	50 ± 1 DX
SX	Z SX		50 ± 1 SX
DX	A DX	A	55 ± 1 DX
SX	A SX		55 ± 1 SX
DX	B DX	B	60 ± 1 DX
SX	B SX		60 ± 1 SX
DX	C DX	C	65 ± 1 DX
SX	C SX		65 ± 1 SX

Mode de jumelage: les lettres indiquent les kits de variation de la pente de la crosse. Pour une pente de crosse correcte jumeler **toujours** les platines et les épaisseurs **ayant la même lettre, ex: C - CDX - DX ou bien C - CSX - SX.**

DX = Droite
SX = Gauche



Se debe establecer si la inclinación de la culata se adapta perfectamente a Usted o si la culata es demasiado baja o demasiado alta.

TABLA VARIACIÓN DE LA INCLINACIÓN			
Espesor desviación (plástico)	Plaquita apriete culata (acero)	Espesor inclinación (plástico)	Valor inclinación talón (mm)
Letra de referencia	Letra de referencia	Letra de referencia	
DX	Z DX	Z	50 ± 1 DX
SX	Z SX		50 ± 1 SX
DX	A DX	A	55 ± 1 DX
SX	A SX		55 ± 1 SX
DX	B DX	B	60 ± 1 DX
SX	B SX		60 ± 1 SX
DX	C DX	C	65 ± 1 DX
SX	C SX		65 ± 1 SX

Instrucciones para la combinación: las letras identifican los kits variación inclinación. Para una correcta inclinación combine **siempre** plaquitas y espesores **con la misma letra**, ej.: C - CDX - DX o bien C - CSX - SX.

DX = Derecho
SX = Izquierdo



Установите, полностью ли подходит погиб приклада к Вашему телу, и не является ли он слишком высоким или слишком низким.

ТАБЛИЦА ИЗМЕНЕНИЯ ОТВОДА И ПОГИБА			
Пластиковая прокладка Отвода	Фиксирующая пластина (металл)	Пластиковая прокладка погиба	Величина погиба в пятке (мм)
Справочная буква	Справочная буква	Справочная буква	
DX	Z DX	Z	50 ± 1 DX
SX	Z SX		50 ± 1 SX
DX	A DX	A	55 ± 1 DX
SX	A SX		55 ± 1 SX
DX	B DX	B	60 ± 1 DX
SX	B SX		60 ± 1 SX
DX	C DX	C	65 ± 1 DX
SX	C SX		65 ± 1 SX

Инструкция по регулировке: изменение погиба определяется по буквам. Для Правильной установки погиба следует **всегда** соединять пластины и прокладки, **имеющие одинаковые буквы**. **Например: C - CDX - DX или C - CSX - SX.**

DX = Правый отвод
SX = Левый отвод



Κρατήστε το όπλο για να διαπιστώσετε αν η κλίση του κοντακιού ταιριάζει απόλυτα στο άτομο σας ή αν, αντιθέτως, το κοντάκι είναι πολύ χαμηλό είτε πολύ ψηλό.

ΠΙΝΑΚΑΣ ΑΛΛΑΓΗΣ ΚΛΙΣΗΣ			
Δίσκος Απόκλιση (πλαστικό)	Πλακέτα κοντακιού (ατσάλι)	Δίσκος αλλαγής κλίσεως (πλαστικό)	Κλίση στο άνω μέρος του πέλματος (mm)
Γράμμα αναφοράς	Γράμμα αναφοράς	Γράμμα αναφοράς	
DX	Z DX	Z	50 ± 1 DX
SX	Z SX		50 ± 1 SX
DX	A DX	A	55 ± 1 DX
SX	A SX		55 ± 1 SX
DX	B DX	B	60 ± 1 DX
SX	B SX		60 ± 1 SX
DX	C DX	C	65 ± 1 DX
SX	C SX		65 ± 1 SX

Οδηγίες για τον συνδυασμό: τα διάφορα γράμματα προσδιορίζουν τα σετ αλλαγής κλίσεως. Για να ρυθμίσετε σωστά την κλίση, φροντίστε να συνδυάζετε **πάντα** πλακέτες και δίσκους που **φέρουν το ίδιο γράμμα**. **Παράδειγμα: C - CDX - DX ή C - CSX - SX.**

DX = Δεξιά
SX = Αριστερά



Se troppo basso, selezionare il set di regolazione precedente in ordine alfabetico (p.e. se lo spessore montato in fabbrica è marcato "C", passare a quello marcato "B" ed al corrispondente piastrino di serraggio calcio).

Il procedimento di sostituzione è molto semplice (figg. 56-57):

- 1) Esercitare una pressione **sul calciolo "1"** e contemporaneamente imprimere un movimento dal basso verso l'alto (figg. 58-59).



If it is too low, you need to select the previous adjustment set in alphabetical order (e.g. if the shim supplied on the shotgun is marked with a "C", you must select the "B", together with the corresponding stock locking plate).

Replacement procedure is very simple (figs. 56-57):

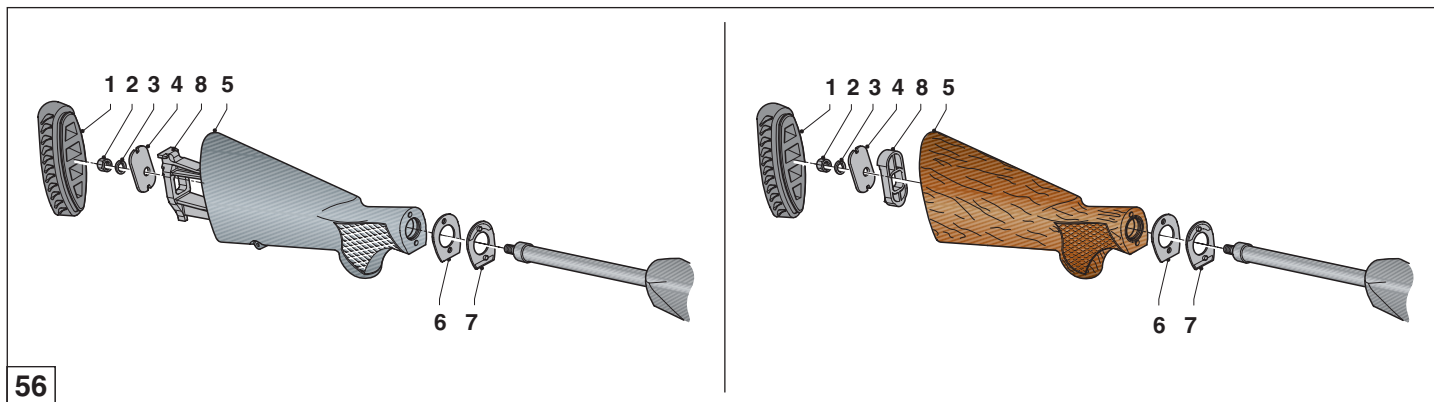
- 1) Press on **the butt plate "1"** and simultaneously exert a movement from below upwards (figs. 58-59).



Si elle est trop basse, sélectionner le mode de réglage précédent par ordre alphabétique (par exemple si l'épaisseur est marquée "C", passer à celle marquée "B" et à la platine de serrage de la crosse correspondante).

Le procédé de remplacement est très simple (figs. 56-57):

- 1) Faire pression **sur la plaque de couche "1"** et imprimer en même temps un mouvement de bas en haut (figs. 58-59).

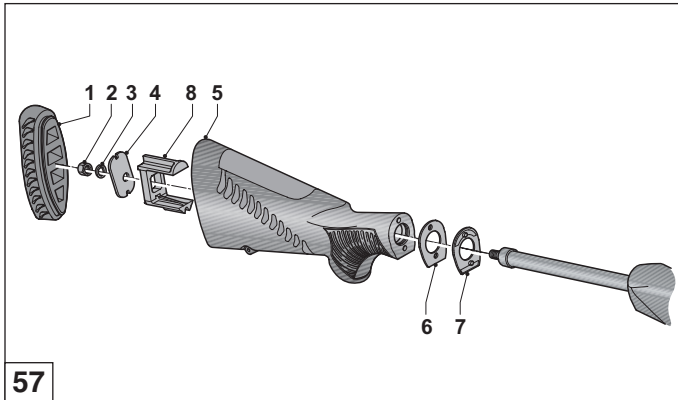




Si es demasiado baja: seleccione el set de regulación precedente en orden alfabético (por ejemplo; si el espesor montado en la fábrica está marcado con “C” pase a aquel marcado con “B” y a la correspondiente plaquita de apriete de la culata).

El procedimiento de sustitución es muy sencillo (figs. 56-57):

- 1) Ejercer una presión en **la cantonera “1”** y contemporáneamente imprima un movimiento del bajo hacia el alto (figs. 58-59).



57



Если погиб слишком низкий, выберите предшествующий в алфавитном порядке регулировочный набор. Например, если прокладка, установленная на заводе, промаркирована буквой “С”, перейдите к букве “В” и соответствующей фиксирующей пластине приклада).

Процедура регулировки простая (рис. 56-57):

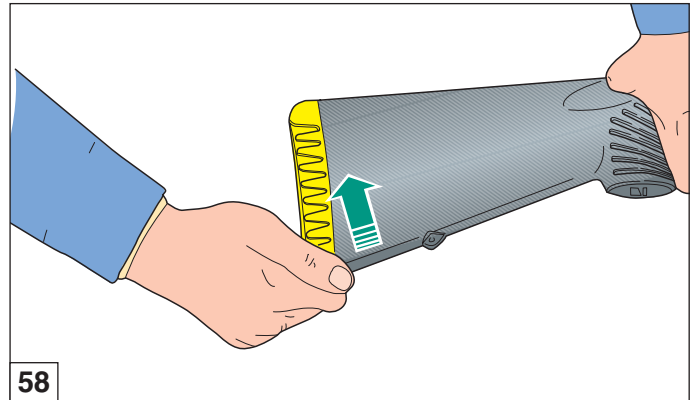
- 1) Нажмите на **затыльник приклада “1”** и одновременно совершите движение, направленное снизу вверх и на себя (рис. 58-59).



Αν είναι πολύ χαμηλό, επιλέξτε τη σειρά των εξαρτημάτων που φέρουν το προηγούμενο –σε αλφαβητική σειρά– γράμμα (για παράδειγμα, αν ο δίσκος κλίσεως από το εργοστάσιο φέρει το γράμμα “C”, επιλέξτε το δίσκο με το γράμμα “B” και την αντίστοιχη πλακέτα κοντακίου).

Η διαδικασία αντικατάστασης των εξαρτημάτων είναι ιδιαίτερα απλή (εικ. 56-57):

- 1) Ασκήστε πίεση στο πέλμα «1» και ταυτόχρονα διαγράψτε με το χέρι μια κίνηση από κάτω προς τα πάνω (εικ. 58-59).



58



- 2) Svitare il **dado di bloccaggio calcio "2"** (chiave esagonale da 13 mm).
- 3) **Sfilare** dal tubo guida molla biella il **dado "2", la rondella elastica "3", il piastrino calcio "4", il calcio "5", lo spessore deviazione "6"** e lo **spessore piega "7"**.

AVVERTENZA: se il **distanziale calcio "8"** non rimane all'interno del calcio, rimontarlo con la sede del **piastrino "4"** rivolta verso il calciolo.

- 4) Montare sul tubo guida molla biella lo **spessore piega selezionato "7"**, con il lato **stampigliatura lettera** rivolto verso il calcio.
- 5) Rimontare lo **spessore deviazione "6"** con il lato stampigliatura lettera prescelto (DX o SX) rivolto verso il calcio.
- 6) Posizionare la canna verso il pavimento e montare il **calcio**, infilare il corrispondente **piastrino "4"** nel calcio stesso, con il lato stampigliatura lettera prescelto rivolto verso il calciolo.
- 7) Montare la **rondella elastica "3"** e il **dado "2"** sul tubo guida molla biella e **serrare a fondo**.



- 2) Unscrew the **stock retaining nut "2"** (using a 13 mm hexagon wrench).
- 3) **Take the nut "2", the lock washer "3", the stock locking plate "4", the stock "5", the cast shim "6" and the drop shim "7"** out of the recoil spring tube.

WARNING: if the **stock spacer "8"** doesn't remain inside the stock, reassemble it with the seat of **plate "4"** facing the butt plate.

- 4) Assemble the **drop shim "7"** that you have selected onto the recoil spring tube with the **stamped letter** facing the stock.
- 5) Reassemble the selected **cast shim "6"** with the stamped letter (DX or SX) facing toward the stock.
- 6) Point the barrel towards the floor and assemble the **stock**, insert the **plate "4"** in the stock itself with the stamped letter facing the butt plate.
- 7) Assemble the **lock washer "3"** and nut **"2"** on the recoil spring tube and **tighten firmly**.



- 2) A l'aide d'une clé à tube hexagonale de 13 mm dévisser l'**écrou de blocage crosse "2"**.
- 3) **Dégager** du tube guide ressort bielle, l'**écrou "2", la rondelle élastique "3", la platine de la crosse "4", la crosse "5", l'épaisseur déviation "6"** et l'**épaisseur de la pente de crosse "7"**.

ATTENTION: si l'**entretoise de la crosse "8"** ne reste pas à l'intérieur de la crosse, la monter à nouveau avec le logement de la **platine "4"** tourné vers la plaque de couche.

- 4) Monter sur le tube guide ressort bielle l'**épaisseur de la pente de crosse sélectionnée "7"**, le côté où est estampillée la **lettre** étant orienté vers la crosse.
- 5) Remonter l'**épaisseur déviation "6"** avec le côté choisi où est estampillée la lettre (D ou G) orienté vers la crosse.
- 6) Positionner le canon vers le sol et monter la **crosse**, enfiler la **platine "4"** correspondante dans la crosse même, le côté où est estampillée la lettre étant tourné vers la plaque de couche.
- 7) Monter la **rondelle élastique "3"** et l'**écrou "2"** sur le tube guide ressort bielle et **serrer à fond**.



- 2) Destornille la **tuerca de bloqueo de la culata "2"** (llave hexagonal de 13 mm).
- 3) **Quite** del tubo de la guía resorte biela, la **tuerca "2"**, la **arandela elástica "3"**, la **plaquita de la culata "4"**, la **culata "5"**, el **espesor de desviación "6"** y el **espesor de inclinación "7"**.

ADVERTENCIA: si el distanciador culata "8" no queda al interior de la culata, vuelva a montarlo con la sede de la **plaquita "4"** dirigida hacia la cantonera.

- 4) Monte sobre el tubo guía resorte biela el **espesor de inclinación seleccionado "7"**, con el lado **marcado con la letra** hacia la culata.
- 5) Vuelva a montar el **espesor de desviación "6"** elegido con el lado marcado con la letra (derecho o izquierdo) dirigido hacia la culata.
- 6) Dirija el cañón hacia el suelo y montar la **culata**, introduzca la correspondiente **plaquita "4"** en la misma culata, con el lado marcado con la letra elegido dirigido hacia la cantonera.
- 7) Monte la **arandela elástica "3"** y la **tuerca "2"** sobre el tubo guía resorte biela y **fijar bien**.



- 2) Отвинтите **гайку блокировки приклада "2"**; пользуйсь шестигранным гаечным ключом 13 мм.
- 3) **Снимите** с трубки возвратной пружины **гайку "2"**; **упругую шайбу "3"**; **Фиксирующую пластину приклада "4"**; **приклад "5"**; **прокладку отвода "6"** и **прокладку погиба "7"**.

ПРЕДУПРЕЖДЕНИЕ: если распорная деталь приклада "8" не остается внутри приклада, установите ее в гнездо **пластины "4"**, обращенной по направлению к затыльнику приклада.

- 4) Установите на трубку **возвратной пружины выбранную прокладку погиба "7"**, с **отштампованной буквой**, обращенной к прикладу.
- 5) **Установите прокладку отвода "6"** с отштампованными буквами (DX или SX), обращенными к прикладу.
- 6) Направьте ствол вниз и оденьте **приклад**, вставьте фиксирующую **пластину "4"** в сам приклад, с отштампованной буквой, обращенной к затыльнику приклада.
- 7) Установите **упругую шайбу "3"** и **гайку "2"** на трубку возвратной пружины и **затяните их до конца**.



- 2) Χρησιμοποιώντας εξαγωνικό κλειδί 13 mm, αφαιρέστε το **παξιμάδι «2»**.
- 3) Αφαιρέστε από το σωλήνα κοντακίου: το **παξιμάδι «2»**, την **ασφάλεια «3»**, την **πλακέτα κοντακίου «4»**, το **κοντάκι «5»**, τον **δίσκο αλλαγής αποκλίσεως «6»** και τον **δίσκο αλλαγής κλίσεως «7»**.

ΠΡΟΕΙΔΟΠΟΙΗΣΗ: Αν το τμήμα «8» δεν παραμείνει στο εσωτερικό του κοντακίου, επανατοποθετήστε το με τη βάση της **πλακέτας «4»** να κοιτάει προς το πέλαμ.

- 4) Περάστε στο σωλήνα κοντακίου τον **δίσκο αλλαγής κλίσεως «7»** που επιλέξατε. Βεβαιωθείτε ότι η πλευρά που φέρει **τυπωμένο το γράμμα** κοιτάει το κοντάκι.
- 5) Επανατοποθετήστε τον **δίσκο αλλαγής αποκλίσεως «6»** και βεβαιωθείτε ότι η πλευρά που φέρει τα επιλεγμένα γράμματα (DX ή SX) κοιτάει προς το κοντάκι.
- 6) Στρέψτε την κάννη προς το πάτωμα, τοποθετήστε το **κοντάκιο** και προσαρμόστε την αντίστοιχη **πλακέτα «4»** στο ίδιο το κοντάκι με την πλευρά που φέρει τα επιλεγμένα γράμματα να κοιτάει προς το πέλαμ.
- 7) Περάστε την **ασφάλεια «3»** και το **παξιμάδι «2»** στο σωλήνα κοντακίου και **σφίξτε καλά**.



- 8) Per il rimontaggio, è sufficiente premere con forza **il calciolo "1"** contro il calcio per farlo entrare nella propria sede (fig. 60).

AVVERTENZA: utilizzare sempre **lo spessore piega "7", il piastrino calcio "4" e lo spessore deviazione "6"** aventi tutti la stessa lettera; esempio C - CDX - DX oppure C - CSX - SX. L'impiego di componenti con lettere diverse può provocare deformazioni irreversibili sul tubo guida molla con relativi problemi al corretto scorrimento dell'otturatore.



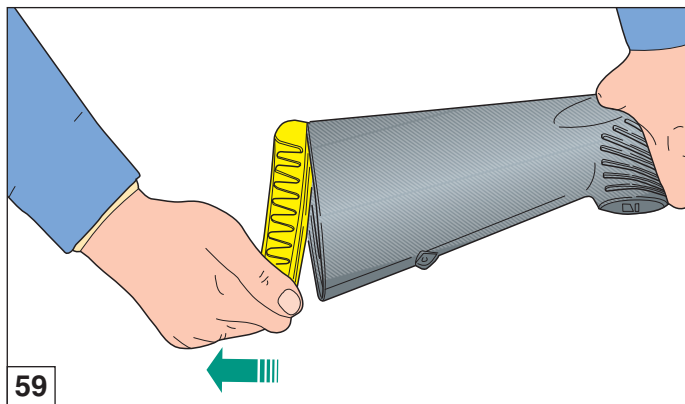
- 8) As for reassembly, it is sufficient to press **the butt plate "1"** firmly against the stock until it enters its seating (fig. 60).

WARNING: always use **drop shims "7", cast shims "6" and stock locking plates "4"** with the corresponding lettering, e.g. C - CDX - DX or C - CSX - SX. The use of component parts with different letters may cause permanent deformation of the recoil spring tube with as a result, bolt sliding problems.



- 8) Pour le remontage **de la plaque de couche "1"**, il suffit de la pousser avec force contre la crosse pour la faire entrer en bonne place (fig. 60).

ATTENTION: utiliser toujours **l'épaisseur de la pente de la crosse "7", la platine de la crosse "4" et l'épaisseur déviation "6"** ayant tous la même lettre; par exemple C - CDX - DX ou bien C - CSX - SX. L'emploi de composants ayant des lettres différentes peut provoquer des déformations irréversibles sur le tube guide de ressort et comme conséquence des problèmes au coulissement correct de l'obturateur.





- 8) Para volver a montar, es suficiente apretar con fuerza **la cantonera “1”** contra la culata para que entre en su alojamiento (fig. 60).

ADVERTENCIA: utilice siempre **el espesor inclinación “7”, la plaquita culata “4” y el espesor desviación “6”** con la misma letra; por ejemplo C - CDX - DX o bien C - CSX - SX. La utilización de componentes con letras distintas puede causar deformaciones irreversibles en el tubo guía resorte con los relativos problemas para el correcto deslizamiento del obturador.



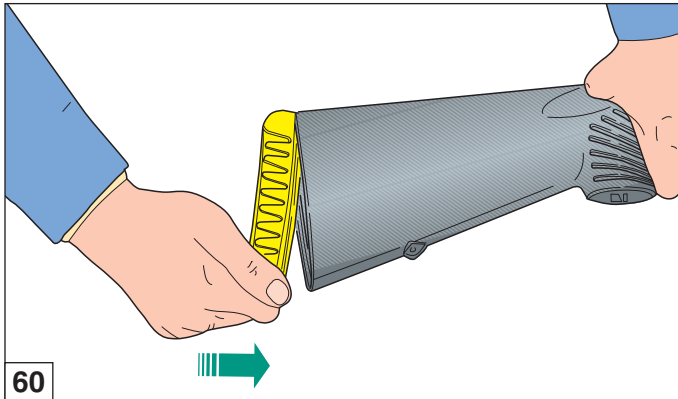
- 8) Для установки затыльника достаточно с усилием нажать **на затыльник “1”** так, чтобы он вошел в собственное гнездо (рис. 60).

ПРЕДУПРЕЖДЕНИЕ: всегда используйте **прокладку погиба “7”, пластину приклада “4” и прокладку отвода “6”** с одинаковыми буквами; например C - CDX - DX или C - CSX - SX. Использование компонентов с разными буквами может привести к необратимой деформации трубки возвратной пружины и возникновения проблемы правильного движения затвора.



- 8) Για την συναρμολόγηση πιέστε με δύναμη το πέλμα «1» στο κοντάκι ώσπου να καθίσει στη σωστή του θέση (εικ. 60).

ΠΡΟΕΙΔΟΠΟΙΗΣΗ: χρησιμοποιείτε πάντα τον **δίσκο αλλαγής κλίσεως «7», την πλακέτα «4»** και τον **δίσκο αλλαγής αποκλίσεως «6»** που φέρουν τα ίδια γράμματα. Παράδειγμα: C – CDX – DX ή C – CSX – SX. Η τοποθέτηση εξαρτημάτων που φέρουν διαφορετικά γράμματα μπορούν να προκαλέσουν μη αναστρέψιμες παραμορφώσεις του σωλήνα κοντακίου κι ως εκ τούτου προβλήματα στη σωστή λειτουργία του κλειστρου.





AVVERTENZA: a sostituzione del calcio avvenuta, assicurarsi che questo sia regolarmente bloccato alla carcassa. Dopo i primi colpi sparati ripetere il controllo ed in caso di necessità procedere ad ulteriore bloccaggio del calcio stesso smontando nuovamente il calciolo dell'arma e serrando ancora il dado con l'apposita chiave.

Variando la piega del fucile ne avete ovviamente cambiato la posizione di sparo: è **opportuno** effettuare una serie di tiri per assicurarsi che la nuova configurazione si adatti alla vostra corporatura e al vostro stile.

ATTENZIONE: i calcioli Benelli sono costruiti in materiale morbido che può essere danneggiato superficialmente da un uso improprio, che comporti eccessiva abrasione ed esposizione a parti taglienti. Tale danno non comporta comunque nessuna limitazione nella funzione di assorbimento del calciolo stesso.



WARNING: once stock has been replaced, make sure that it is correctly retained to the receiver. After having fired the first few rounds, repeat check and if necessary, fix the stock again by removing the butt plate again and tightening the nut again by using appropriate wrench.

Having altered the stock drop of the shotgun, you have also obviously altered the firing position as well: it is therefore **necessary** that you first practise by executing some shots in order to make sure that the firing position is suitable to your size and shooting style.

NOTE: due to the softness of the material of which the Benelli gel recoil pad is constructed, the pad is more susceptible to rough use, including excessive abrasion and exposure to sharp edges. Such exposure can lead to superficial surface damage. Superficial surface damage will not result in a loss of the shock absorbing performance of the gel pad.



ATTENTION: après avoir remplacé la crosse, assurez-vous qu'elle est régulièrement bloquée à la carcasse. Tirer quelques cartouches, répéter le contrôle et, en cas de nécessité, effectuer un autre blocage de la crosse en démontant de nouveau la plaque de couche de l'arme et en serrant encore l'écrou à l'aide de la clé prévue à cet effet.

En variant la pente du fusil vous avez naturellement changé sa position de décharge: **il est opportun** d'effectuer une série de tirs pour s'assurer que la nouvelle configuration s'adapte bien à votre taille et à votre style.

ATTENTION: les plaques de couche Benelli sont construites en matériel souple qu'un usage improprie, comportant des abrasions et une exposition à des parties tranchantes peut facilement endommager à la surface. Un tel dommage ne comporte en tout cas aucune limitation dans la fonction d'absorption de la plaque de couche même.



ADVERTENCIA: una vez sustituida la culata, verifique que esté correctamente bloqueada en la carcasa. Después de los primeros disparos repita el control y, en caso de necesidad, fije nuevamente la culata volviendo a desmontar la cantonera y fijando nuevamente la tuerca con la llave.

Variando la inclinación del fusil obviamente ha cambiado la posición de disparo: **es oportuno** realizar una serie de tiros para verificar que la nueva configuración se adapte a su cuerpo y a su estilo.

ATENCIÓN: las cantoneras Benelli están construidas con material mórvido que puede quedar dañado superficialmente por un uso impropio, que conlleve una excesiva abrasión y exposición a partes cortantes. De todos modos, dicho daño no conlleva ninguna limitación en la función de absorción de la cantonera misma.



ПРЕДУПРЕЖДЕНИЕ: после завершения регулировок убедитесь в том, что приклад правильно установлен и плотно затянут. После нескольких выстрелов проверьте плотность посадки приклада и, в случае необходимости, подтяните его.

Изменив погиб и отвод ружья, вы также изменили положение выстрела. **Следует** выполнить несколько выстрелов, чтобы убедиться, что новое положение хорошо адаптируется к Вашему телу и Вашему стилю стрельбы.

ВНИМАНИЕ: затыльники оружия Benelli изготовлены из мягкого материала, поверхность которого может быть легко повреждена вследствие неправильного обращения, при котором материал затыльника подвергается излишнему трению с другими предметами и контакту с их острыми краями. Тем не менее, подобные повреждения никоим образом не уменьшают амортизирующие свойства самого затыльника.



ΠΡΟΕΙΔΟΠΟΙΗΣΗ: Μετά τις παραπάνω ενέργειες βεβαιωθείτε ότι στερεώσατε σωστά το κοντάκιο στον κορμό του όπλου. Επανελέγξτε μετά τις πρώτες βολές κι αν είναι απαραίτητο σφίξτε περισσότερο το κοντάκιο αφαιρώντας και πάλι το πέλμα και σφίγγοντας το παξιμάδι με το ειδικό κλειδί.

Μην ξεχνάτε ότι αλλάζοντας την κλίση του κοντακίου αλλάζει και η θέση βολής. Επομένως, **καλό θα ήταν** να πραγματοποιήσετε ορισμένες δοκιμαστικές βολές για να διαπιστώσετε την τέλεια προσαρμογή του όπλου στο σώμα σας και στο στυλ σας.

ΠΡΟΣΟΧΗ: οι υποκόπανοι Benelli είναι κατασκευασμένοι με μαλακό υλικό που μπορεί να χαλαώσει επιφανειακά λόγω ακατάλληλης χρήσης, που προϋποθέτει υπερβολική τριβή και έκθεση σε κοφτερά αντικείμενα. Αυτή η βλάβη, ωστόσο, δεν προϋποθέτει κανέναν περιορισμό για τη λειτουργία απορρόφησης του ίδιου του υποκόπανου.



Calcio piega fissa

Prima di effettuare qualunque tipo di intervento sul fucile, accertarsi sempre che camera di scoppio e serbatoio siano **completamente vuoti!** (Leggere attentamente le istruzioni di caricamento e scaricamento dell'arma).

E' disponibile una versione di calcio con piega fissa:

- calcio tipo "pistol grip".



Set stock drop

Before starting any operation on your shotgun, make sure that the chamber and the magazine are unloaded! (Carefully read the instructions on gun loading and unloading).

A stock version with fixed drop is available:

- "pistol grip" type stock.



Crosse pente fixe

Avant d'effectuer n'importe quel type d'intervention sur votre fusil, toujours vérifier que la chambre d'explosion et le magasin soient complètement vides! (Lire attentivement les instructions de chargement et de déchargement de l'arme).

Une version de crosse avec pente fixe est disponible:

- crosse type "pistol grip".



Culata inclinación fija

Antes de realizar cualquier tipo de intervención en su fusil, asegúrese siempre que la cámara de explosión y el almacén estén completamente vacíos. (Lea atentamente las instrucciones para la carga y descarga del arma).

Está disponible una versión de culata con inclinación fija:

- culata tipo “pistol grip”.



Приклад с фиксированным погибом

Перед тем, как выполнять любые операции с Вашим ружьем, убедитесь в том, что патронник и магазин совершенно пустые! (внимательно изучите инструкцию по заряджанию и разряжанию оружия).

Нмеется модель приклада с фиксированным погибом:

- приклад типа “пистолетная рукоятка”.



Κοντάκιο με σταθερή κλίση

Πριν πραγματοποιήσετε οποιαδήποτε ενέργεια, βεβαιωθείτε ότι η θαλάμη και η αποθήκη είναι εντελώς άδειες! (Διαβάστε προσεκτικά τις οδηγίες σχετικά με τη γέμιση και την απογέμιση του όπλου).

Είναι διαθέσιμη μια παραλλαγή του κοντακίου με σταθερή κλίση:

- πιστολοειδές κοντάκιο “pistol grip”.



Per sostituire il calcio procedere nel seguente modo:

- 1) Esercitare una pressione **sul calcio** e contemporaneamente imprimere un movimento dal basso verso l'alto (figg. 61-62).
- 2) Con una chiave a tubo da 13 mm svitare **il dado serraggio calcio**, visibile dalla parte posteriore del calcio a calcio smontato (fig. 63).



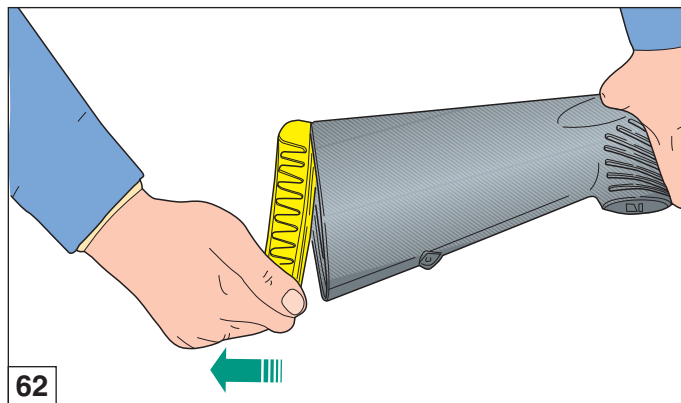
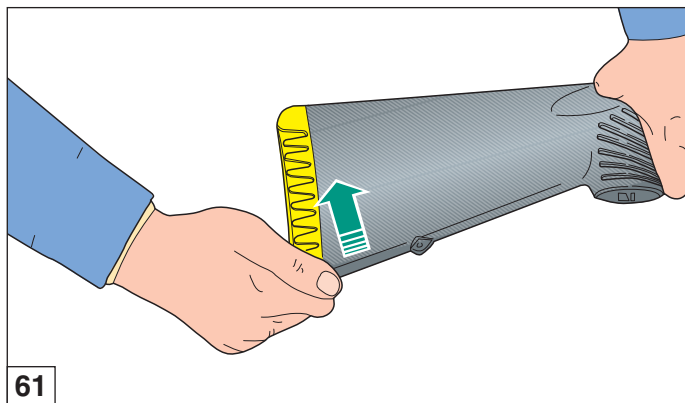
To change stocks proceed as follows:

- 1) Press on **the butt plate** and simultaneously exert a movement from below upwards (figs. 61-62)
- 2) Using a 13 mm socket wrench, **slacken the stock nut**, which is accessible from the rear after removal of the butt plate (fig. 63).



Pour remplacer la crosse, procéder de la manière suivante:

- 1) Faire pression **sur la plaque de couche** et imprimer en même temps un mouvement de bas en haut (figs. 61-62).
- 2) A l'aide d'une clé à tube de 13 mm, dévisser **l'écrou de serrage de la crosse**, visible sur la partie arrière de la crosse, aussitôt démonté la plaque de couche (fig. 63).





Para sustituir la culata proceda de la siguiente manera:

- 1) Ejercer una presión en **la cantonera** y contemporáneamente imprima un movimiento del bajo hacia el alto (figs. 61-62).
- 2) Con una llave tubular de 13 mm destornille **la tuerca de fijación culata**, visible desde la parte posterior de la culata con la cantonera desmontada (fig. 63).



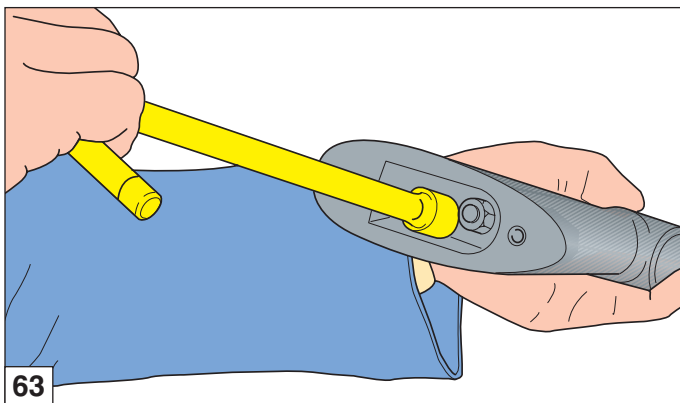
Для замены приклада следует выполнить следующие операции:

- 1) Нажмите на **затыльник приклада** и одновременно совершите движение, направленное снизу вверх и на себя (рис. 61-62).
- 2) При помощи торцового гаечного ключа на 13 мм отвинтите **крепежную гайку приклада**. Вы увидите ее на задней части приклада, если отсоедините затыльник (рис. 63).



Για να αντικαταστήσετε το κοντάκι ακολουθείστε τα παρακάτω βήματα:

- 1) Ασκήστε πίεση στο πέλμα και ταυτόχρονα διαγράψτε με το χέρι μια κίνηση από κάτω προς τα πάνω (εικ. 61-62).
- 2) Πάρτε ένα κλειδί 13 mm και ξεβιδώστε **το παξιμάδι του κοντακίου** που μετά την αφαίρεση του πέλματος είναι ορατό στο πίσω μέρος του κοντακίου (εικ. 63).





AVVERTENZA: nel togliere completamente il **dado di fissaggio calcio** fare attenzione a non perdere la **rosetta elastica** che uscirà facilmente non essendo più trattenuta dal dado stesso (fig. 64).

- 3) **Sfilare completamente** il calcio dall'arma, facendolo scorrere lungo il tubo guida molla biella (fig. 65).



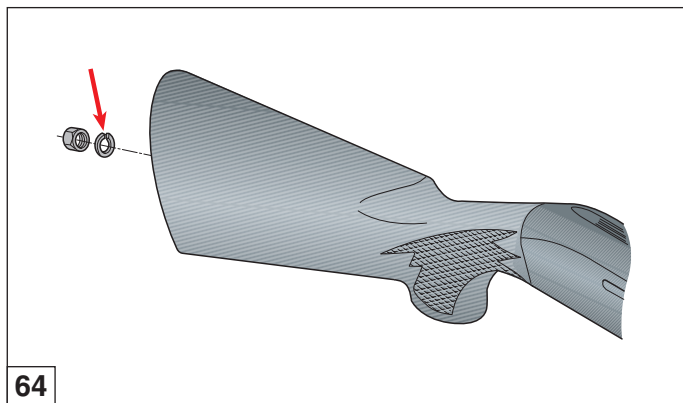
WARNING: whilst completely removing stock nut, take care not to lose the **spring washer**. This may easily happen as it is no longer withheld by the nut (fig. 64).

- 3) **Completeley remove** the stock by sliding it off along the recoil spring tube (fig. 65).



ATTENTION: en retirant l'**écrou de fixation de la crosse**, veiller à ne pas perdre la **rondelle élastique** qui sortira facilement n'étant plus retenue par l'écrou (fig. 64).

- 3) **Dégager entièrement** la crosse de l'arme en la faisant glisser le long du tube guide du ressort de la bielle (fig. 65).





ADVERTENCIA: al quitar completamente la **tuerca de fijación de la culata** ponga atención para no perder **la arandela elástica** que saldrá fácilmente no siendo retenida por la tuerca (fig. 64).

- 3) **Quite completamente** la culata del arma haciéndola deslizar a lo largo del tubo guía resorte biela (fig. 65).



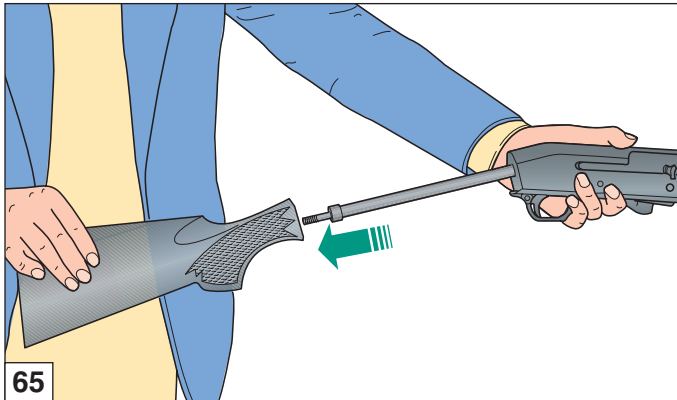
ПРЕДУПРЕЖДЕНИЕ: При отвинчивании **крепежной гайки приклада** будьте осторожны, чтобы не потерять **упругую шайбу**. Без гайки, которая ее удерживает, она легко отсоединяется (рис. 64).

- 3) **Полностью снять** приклад ружья таким образом, чтобы он соскользнул вдоль направляющей трубки пружины (рис. 65).



ΠΡΟΣΟΧΗ: Αφαιρώντας το παξιμάδι του κοντακίου προσέξτε να μην χάσετε την ασφάλεια η οποία, κανονικά, συγκρατείται από το ίδιο το παξιμάδι (εικ. 64).

- 3) Αφαιρέστε εντελώς το κοντάκιο τραβώντας το κατά μήκος του σωλήνα της ουράς του κλειστρου (εικ. 65).





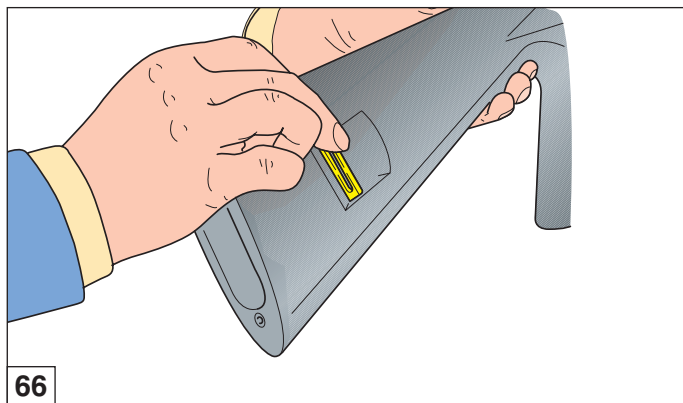
- 4) Prendere il calcio da montare ed analogamente a quanto sopra descritto, **smon-tare il calcio**.
- 5) Prendere il **piastrino portabretelle** in dotazione con il calcio pistol grip ed inserirlo sulla sua sede, trattenendolo in posizione centrata (fig. 66).
- 6) Tenendo l'arma con la canna rivolta verso il basso, infilare completamente il calcio **sul tubo guida molla biella**, avendo cura che quest'ultimo si infili anche sul foro del piastrino portabretelle (fig. 67).



- 4) **Remove the butt plate** from the optional pistol-grip stock as described for the standard stock.
- 5) Install the **swivel plate** (supplied with the pistol grip type stock) on its seat, keeping it in a central position (fig. 66).
- 6) Point the gun towards the ground and install the pistol-grip stock over the **recoil spring tube**. Make sure that the recoil spring tube is aligned with the hole on the swivel plate (fig. 67).



- 4) Prendre la crosse et **démonter**, exactement comme cela a été fait pour la crosse de l'arme, **la plaque de couche**.
- 5) Prendre **la plaque porte-bretelles** fournie en dotation avec la crosse "pistol grip" et l'introduire dans son logement en la maintenant dans une position centrale (fig. 66).
- 6) Tenir l'arme avec le canon orienté vers le bas, enfiler entièrement la crosse **sur le tube guide du ressort de la bielle** en veillant à ce qu'il s'introduise également dans l'orifice de la plaque porte-bretelles (fig. 67).





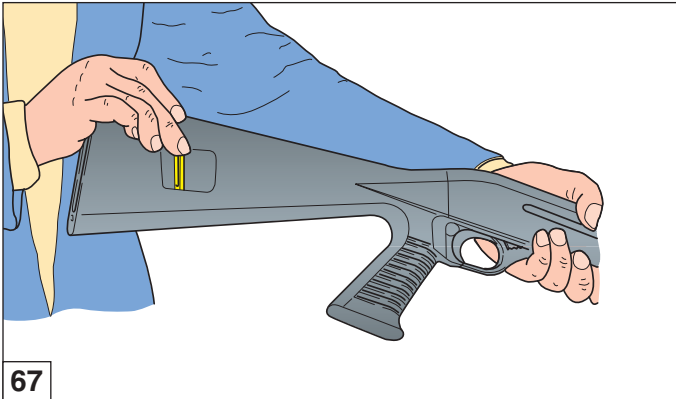
- 4) Coja la culata a montar y **desmonte la cantonera** como se describe anteriormente.
- 5) Coja **la plaquita porta-correas** en dotación con la culata tipo "pistol grip" e introdúzcala en su alojamiento manteniéndola centrada (fig. 66).
- 6) Manteniendo el arma con el cañón dirigido hacia abajo, introduzca completamente la culata **en el tubo guía resorte biela**, cuidando que este último se introduzca también en el hoyo de la plaquita porta-correas (fig. 67).



- 4) Взять устанавливаемый приклад и аналогично вышеописанному, **демонтажить затыльник приклада**.
- 5) Взять **антабку для ружейного ремня**, которая поставляется вместе с прикладом типа "пистолетная рукоятка", после чего вставить ее в гнездо, удерживая в центральном положении (рис. 66).
- 6) Держа ствол ружья направленным вниз, полностью установить приклад **на направляющую трубку пружины**, убедившись в том, чтобы трубка пружины также вошла в отверстие антабки ружейного ремня (рис. 67).



- 4) Πάρτε το κοντάκιο που επιθυμείτε να τοποθετήσετε και **αφαιρέστε το πέλμα** του ακολουθώντας τις οδηγίες που αναφέρονται πιο πάνω.
- 5) Τοποθετήστε **την πλακέτα του αορτηριούχου** που διατίθεται με το πιστολοειδές κοντάκιο "pistol grip" στη θέση της και βεβαιωθείτε ότι είναι σωστά κεντραρισμένη (εικ. 66).
- 6) Με την κάννη στραμμένη προς το πάτωμα περάστε το κοντάκιο **στον σωλήνα της ουράς του κλείστρου** προσέχοντας ο τελευταίος να περάσει και μέσα από την οπή της πλακέτας του αορτηριούχου (εικ. 67).





AVVERTENZA: il calcio correttamente inserito si appoggerà sul piano posteriore della carcassa ed il piastrino portabretelle non potrà più sfilarsi dalla sua sede.

- 7) Montare la rosetta elastica **prima di avvitare** il dado di fissaggio calcio sul perno filettato sporgente all'interno della parte posteriore del calcio (fig. 68).

AVVERTENZA: l'assenza della rosetta elastica richiede l'uso di un dado autobloccante.



WARNING: when correctly installed, the pistol-grip stock will mate to the rear of the receiver, and the swivel plate will be tight in its seat.

- 7) **Before turning** the stock nut in onto the threaded stud protruding from the inside of the rear of the stock, fit the spring washer into place (fig. 68).

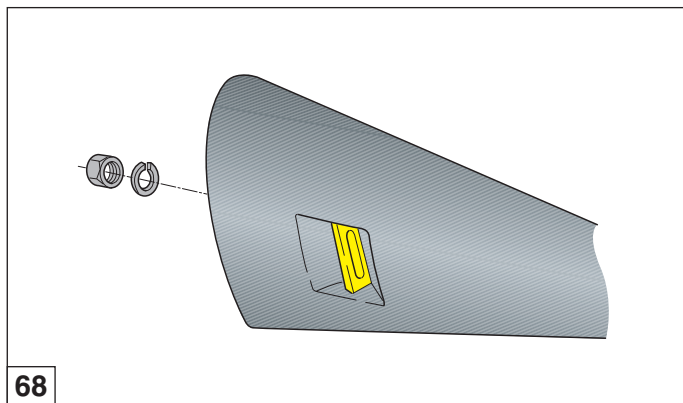
WARNING: when there is no spring washer present, use of a self-locking nut is necessary.



ATTENTION: la crosse, correttamente messa, s'appuierà sul piano posteriore della carcassa e la plaque porte-bretelles ne pourra plus se dégager de son logement.

- 7) Monter la rondelle élastique **avant de visser** l'écrou de fixation de la crosse sur le pivot fileté saillant à l'intérieur de la partie arrière de la crosse (fig. 68).

ATTENTION: en cas d'absence de la rondelle élastique, l'utilisation d'un écrou autoserré est indispensable.





ADVERTENCIA: la culata introducida correctamente se apoyará en el plano posterior de la carcasa y la plaquita porta-correas ya no podrá salir de su alojamiento.

- 7) Monte la arandela elástica **antes de atornillar** la tuerca de fijación de la culata en el perno fileteado que sobresale del interior de la parte posterior de la culata (fig. 68).

ADVERTENCIA: si faltara la arandela elástica es necesario utilizar una tuerca autobloqueadora.



ПРЕДУПРЕЖДЕНИЕ: корректно установленный приклад должен опираться на заднюю поверхность ствольной коробки; таким образом, пластина антабки не сможет выйти из своей посадочной поверхности.

- 7) Установить упругую шайбу **перед тем, как завинчивать** гайку крепления приклада на резьбовой штырь, выступающий внутри задней части приклада (рис. 68).

ПРЕДУПРЕЖДЕНИЕ: при отсутствии упругой шайбы необходимо использовать самозаконтряющуюся гайку.



ΠΡΟΣΟΧΗ: Αν το κοντάκιο είναι σωστά τοποθετημένο θα εφάπτεται της πίσω μεριάς του κορμού και η πλακέτα του αορτηριούχου δεν θα μπορεί πια να βγει από τη θέση της.

- 7) **Πριν βιδώσετε το παξιμάδι**, τοποθετείστε την ασφάλεια στην ειδική σπειροειδή εξοχή στο εσωτερικό του πίσω μέρους του κοντακίου (εικ. 68).

ΠΡΟΣΟΧΗ: Στην περίπτωση που δεν υπάρχει η ασφάλεια, είναι απαραίτητο να χρησιμοποιηθεί αυτο-ασφαλιζόμενο παξιμάδι.



- 8) Bloccare con energia il calcio all'arma, avvitando il dado con una chiave a tubo da mm 13 (fig. 69).
- 9) Per il rimontaggio, è sufficiente premere con forza il **calciolo** contro il calcio per farlo entrare nella propria sede (fig. 70).

AVVERTENZA: a sostituzione del calcio avvenuta, assicurarsi che questo sia regolarmente bloccato alla carcassa. Dopo i primi colpi sparati ripetere il controllo ed in caso di necessità procedere ad ulteriore bloccaggio del calcio stesso smontando nuovamente il calciolo dell'arma e serrando ancora il dado con l'apposita chiave.



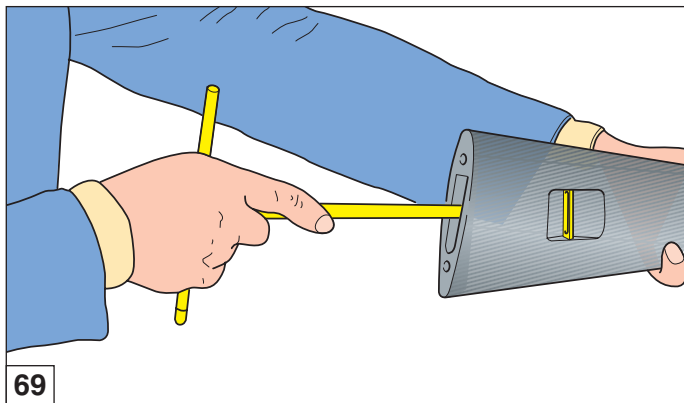
- 8) Using a 13 mm socket wrench, fully tighten stock nut (fig. 69).
- 9) For reassembly, it is sufficient to press **the butt plate** firmly against the stock until it enters its seating (fig. 70).

WARNING: once stock has been replaced, make sure that it is correctly retained to the receiver. After having fired the first few rounds, repeat check and if necessary, remove butt plate once again and by means of the appropriate wrench, tighten stock nut further.



- 8) Bloquer énergiquement la crosse de l'arme en serrant l'écrou à l'aide d'une clé à tube de 13 mm (fig. 69).
- 9) Pour le remontage **de la plaque de couche**, il suffit de la pousser avec force contre la crosse pour la faire entrer en bonne place (fig. 70).

ATTENTION: le remplacement de la crosse fait, s'assurer qu'elle est correctement bloquée à la carcasse. Après avoir tiré les premiers coups, répéter le contrôle et si nécessaire procéder à un nouveau blocage de la crosse en démontant fois de plus la plaque de couche de l'arme et en serrant davantage l'écrou de serrage à l'aide d'une clé.





- 8) Fije enérgicamente la culata en el arma atornillando la tuerca con una llave tubular de 13 mm (fig. 69).
- 9) Pare volver a montar, es suficiente apretar con fuerza **la cantonera** contra la culata para que entre en su alojamiento (fig. 70).

ADVERTENCIA: una vez sustituida la culata, asegúrese de que esté regularmente fijada en la carcasa. Después de los primeros disparos, repita el control y si fuera necesario, vuelva a fijar la culata desmontando nuevamente la cantonera del arma y fijando la tuerca con la llave.



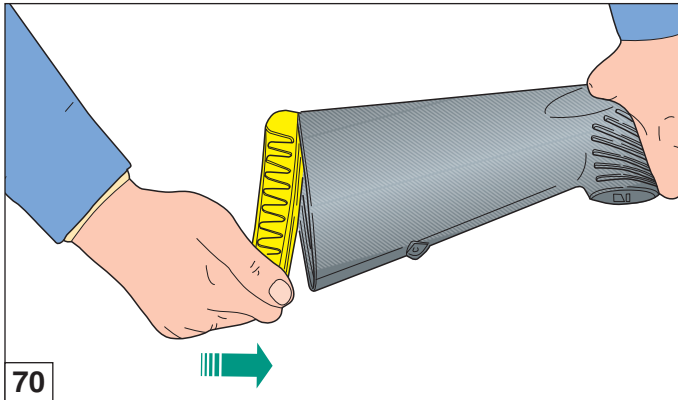
- 8) Тщательно закрепить приклад на ружье, закрутив гайку при помощи торцового гаечного ключа на 13 мм (рис. 69).
- 9) Для установки затыльника достаточно с усилием нажать **на затыльник** так, чтобы он вошел в собственное гнездо (рис. 70).

ПРЕДУПРЕЖДЕНИЕ: после завершения регулировок убедитесь в том, что приклад правильно установлен и плотно затянут. После нескольких выстрелов проверьте плотность посадки приклада и, в случае необходимости, подтяните его.



- 8) Στερεώστε καλά το κοντάκι βιδώνοντας το παξιμάδι με ένα κλειδί 13 mm (εικ. 69).
- 9) Για την συναρμολόγηση πιέστε με δύναμη το πέλμα στο κοντάκι ώσπου να καθίσει στη σωστή του θέση (εικ. 70).

ΠΡΟΣΟΧΗ: Μετά τις παραπάνω ενέργειες βεβαιωθείτε ότι στερεώσατε σωστά το κοντάκι στον κορμό του όπλου. Επανελέγξτε μετά τις πρώτες βολές κι αν είναι απαραίτητο σφίξτε το περισσότερο, αφαιρώντας και πάλι το πέλμα και σφίγγοντας το παξιμάδι με το ειδικό κλειδί.





Riduttore tubo lungo

Prima di effettuare qualunque tipo di intervento sul fucile, accertarsi sempre che camera di scoppio e serbatoio siano **completamente vuoti!** (Leggere attentamente le istruzioni di caricamento e scaricamento dell'arma).

ATTENZIONE

Le operazioni di seguito descritte devono essere effettuate con cautela per evitare che la molla del serbatoio sfugga ad alta velocità. Mettere sempre occhiali protettivi durante questa operazione.

Se la molla del serbatoio sfugge ad alta velocità può colpire gli occhi od altre parti del viso arrecando gravi danni.

Usare la stessa cautela nel rimontaggio.

Le versioni con tubo lungo sono dotate di riduttore di colpi per limitare la capacità del serbatoio secondo le normative vigenti.



Long tube limiter

Before starting any operation on your shotgun, make sure that the chamber and the magazine are unloaded! (Carefully read the instructions on gun loading and unloading).

WARNING

The following operations must be carried out carefully in order to prevent the magazine spring from escaping at high speed.

When carrying these operations out, always wear eye protection.

If the magazine spring escapes at high velocity severe eye injury or other injuries with serious consequences can occur.

The same care must be taken during assembly.

In compliance to legislation in force, long tube versions are equipped with a barrel limiter for the limitation of the magazine capacity.



Réducteur tube long

Avant d'effectuer n'importe quel type d'intervention sur votre fusil, toujours vérifier que la chambre d'explosion et le magasin soient **complètement vides!** (Lire attentivement les instructions de chargement et de déchargement de l'arme).

ATTENTION

Les opérations suivantes décrites doivent être effectuées avec grande précaution pour éviter que le ressort du magasin ne s'éjecte à haute vitesse.

Mettre toujours des lunettes de protection avant d'effectuer cette opération.

Le ressort du magasin s'éjectant à haute vitesse risquerait de blesser vos yeux ou d'autres parties du corps.

Toujours agir avec la même précaution durant le montage.

Les versions avec tube long sont munies d'un réducteur de coups pour limiter la capacité du magasin selon les normes en vigueur.



Reductor tubo largo

Antes de realizar cualquier tipo de intervención en su fusil, asegúrese siempre que la cámara de explosión y el almacén estén **completamente vacíos**. (Lea atentamente las instrucciones para la carga y descarga del arma).

ATENCIÓN

Las operaciones descritas a continuación se deben realizar cuidadosamente para evitar que el resorte del almacén escape a alta velocidad.

Use siempre gafas protectoras durante esta operación.

Si el resorte del almacén escapa a alta velocidad puede golpear los ojos u otras partes de la cara causando graves daños.

Ponga el mismo cuidado durante el reensamblaje.

Las versiones con tubo largo están dotadas de reductor de tiros para limitar la capacidad del almacén según las normativas vigentes.



Ограничитель длинной трубки

Перед тем, как выполнять любые операции с Вашим ружьем, убедитесь в том, что патронник и магазин совершенно пустые! (внимательно изучите инструкцию по заряджанию и разряджанию оружия).

ВНИМАНИЕ

Описанные далее операции должны выполняться со всеми необходимыми предосторожностями с тем, чтобы избежать распрямления пружины магазина и ее вылета из ружья.

Во время проведения данной операции всегда следует надевать защитные очки.

Если пружина магазина вылетит, она может попасть в глаза или другие части лица и нанести серьезные травмы.

При обратной сборке следует соблюдать те же меры предосторожности.

Модели с длинной трубкой оснащены ограничителем патронов с тем, чтобы отрегулировать вместимость магазина в соответствии с действующими нормативами.



Μειωτήρας μακριάς αποθήκης

Πριν πραγματοποιήσετε οποιαδήποτε ενέργεια, βεβαιωθείτε ότι η θαλάμη και η αποθήκη είναι εντελώς άδειες! (Διαβάστε προσεκτικά τις οδηγίες σχετικά με τη γέμιση και την απογέμιση του όπλου).

ΠΡΟΣΟΧΗ

Οι ενέργειες που περιγράφονται ακολούθως πρέπει να πραγματοποιηθούν με προσοχή έτσι ώστε να μην πεταχτεί με ταχύτητα το ελατήριο της αποθήκης.

Κατά τη διάρκεια αυτής της διαδικασίας χρησιμοποιήστε γυαλιά.

Αν το ελατήριο της αποθήκης πεταχτεί με μεγάλη ταχύτητα μπορεί να χτυπήσει τα μάτια ή άλλα μέρη του προσώπου προκαλώντας σοβαρές βλάβες. Ενεργήστε με την ίδια προσοχή και κατά τη διάρκεια της επανασυναρμολόγησης.

Οι παραλλαγές του όπλου με μακριά αποθήκη διαθέτουν μειωτήρα που περιορίζει τη χωρητικότητα της αποθήκης σύμφωνα με τους ισχύοντες του κράτους νόμους.



Per smontare il riduttore dall'arma procedere nel seguente modo:

- 1) **A fucile scarico**, con canna rivolta verso l'alto, prendere con l'indice della mano **l'anello fissaggio riduttore** e sfilarlo dal tubo serbatoio (fig. 71); per facilitare l'operazione appoggiare il pollice destro sul tubo serbatoio e **far ruotare leggermente** l'anello fissaggio riduttore in maniera che un suo settore di presa superi la bordatura del tubo serbatoio stesso (fig. 72).
- 2) **Trattenere** il riduttore con il suo anello di fissaggio lasciando che fuoriescano completamente dal serbatoio per effetto della spinta che ricevono dalla molla del serbatoio.



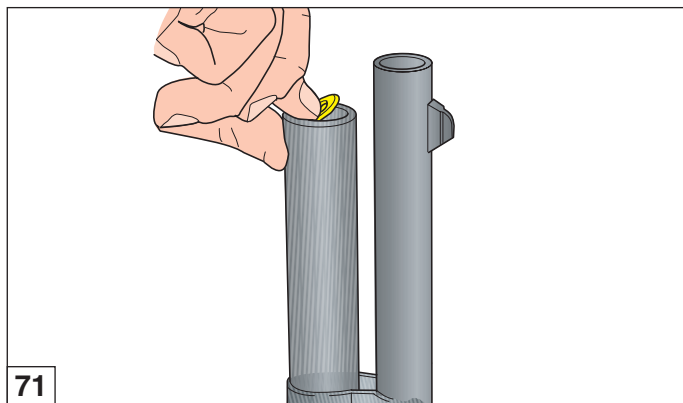
To remove the limiter proceed as follows:

- 1) **With the gun unloaded**, point the barrel upwards. Using the index finger of your hand, remove the **limiter retaining** from the magazine tube (fig. 71). To facilitate removal, rest your right thumb on the magazine tube and **turn** the retaining ring until one of the tabs passes the magazine tube spigot (fig. 72).
- 2) **Hold** the limiter and retaining ring and allow them to be forced out of the magazine by the magazine spring.



Pour démonter le réducteur de l'arme, procéder de la manière suivante:

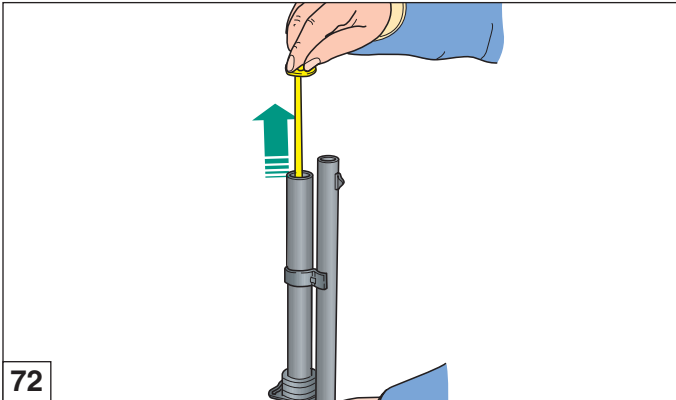
- 1) **Fusil déchargé**, canon orienté vers le haut, prendre de l'index de la main **l'anneau de fixation du réducteur** et la dégager du tube magasin (fig. 71). Pour faciliter l'opération, appuyer le pouce droit sur le tube magasin et **faire tourner légèrement** l'anneau de fixation du réducteur de façon à ce qu'un secteur de prise de celui-ci dépasse le bord du tube magasin même (fig. 72).
- 2) **Retenir** le réducteur et son anneau de fixation en les laissant complètement en dehors du magasin du fait de la poussée qu'ils reçoivent du ressort du magasin.





Para desmontar el reductor del arma proceda de la siguiente manera:

- 1) **Con el fusil descargado** y con el cañón dirigido hacía arriba, coja, con el dedo índice **el anillo de fijación del reductor** y quítelo del tubo almacén (fig. 71); para facilitar la operación apoye el dedo pulgar derecho en el tubo almacén y **gire ligeramente** el anillo de fijación del reductor de modo que uno de sus sectores de toma supere el borde del mismo tubo almacén (fig. 72).
- 2) **Retenga** el reductor con su anillo de fijación dejando que salgan completamente del almacén por efecto del empuje del resorte del almacén.



Для демонтажа ограничителя с ружья следует действовать следующим образом:

- 1) **Разрядите** ружье и направьте ствол вверх, затем указательным пальцем руки подцепите **кольцо фиксации ограничителя** и снимите его с трубки магазина (рис. 71); для облегчения операции упритесь большим пальцем правой руки в трубку магазина и **слегка поверните** кольцо фиксации ограничителя таким образом, чтобы один контакт сцепления выходил за уровень края трубки магазина (рис. 72).
- 2) **Удерживать** ограничитель с кольцом фиксации, дав им полностью выйти из магазина под воздействием пружины магазина.



Για να αφαιρέσετε το μειωτήρα από το όπλο ακολουθείστε τα παρακάτω βήματα:

- 1) **Με το όπλο άδειο** και την κάννη στραμμένη προς τα πάνω, πιάστε με τον δείκτη του χεριού τον δακτύλιο του μειωτήρα και αφαιρέστε τον από την αποθήκη (εικ. 71). Για να διευκολύνετε τη διαδικασία, ακουμπήστε τον αντίχειρα στην αποθήκη και **κουνήστε κυκλικώς** τον δακτύλιο έτσι ώστε ένα μέρος του να βγει από το χείλος της ίδιας της αποθήκης (εικ. 72).
- 2) **Συγκρατήστε** τον μειωτήρα ελαφρώς, επιτρέποντας του, ωστόσο, να βγει από την αποθήκη ωθούμενος από το ελατήριο της.



- 3) Togliere **completamente** il riduttore dal serbatoio assieme al suo anello di fissaggio.

Per montare il riduttore sull'arma procedere nel seguente modo:

- 1) **A fucile scarico**, con canna rivolta verso l'alto, infilare il riduttore sul suo foro di sede (fig. 73).
- 2) Prendere con la mano l'anello fissaggio riduttore ed appoggiarlo **in posizione leggermente inclinata**, sul riduttore (fig. 74).



- 3) **Completely** remove limiter and retaining ring from magazine.

To install the limiter, proceed as follows:

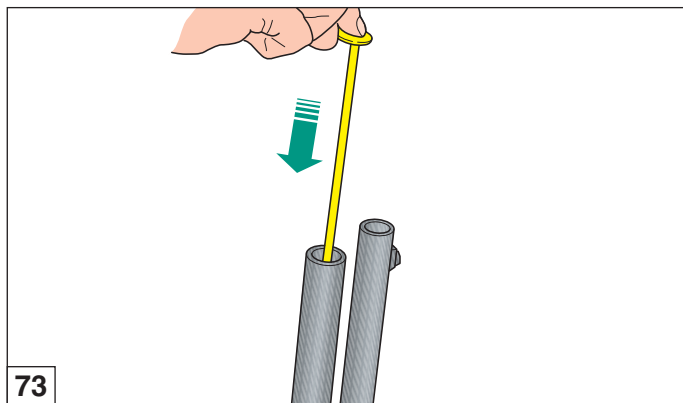
- 1) **With the gun unloaded**, point barrel upwards and insert the limiter into the appropriate fitting hole (fig. 73).
- 2) Take the limiter retaining ring in your hand and position it on the limiter. Ring should be **positioned at a slight angle** (fig. 74).



- 3) Retirer **complètement** le réducteur et l'anneau de fixation du magasin.

Pour monter le réducteur sur l'arme procéder de la manière suivante:

- 1) **Fusil déchargé**, canon retourné vers le haut, introduire le réducteur dans l'orifice du logement prévu (fig. 73).
- 2) Prendre de la main, l'anneau de fixation du réducteur et l'appuyer **dans une position légèrement inclinée** sur le réducteur (fig. 74).





- 3) Quite **completamente** el reductor del almacén junto con su anillo de fijación.

Para montar el reductor en el arma proceda de la siguiente manera:

- 1) **Con el fusil descargado** y con el cañón dirigido hacia arriba, introduzca el reductor en su alojamiento (fig. 73).
- 2) Coja con una mano el anillo de fijación del reductor y apóyelo **en posición ligeramente inclinada**, sobre el reductor (fig. 74).



- 3) **Полностью** демонтировать ограничитель магазина, вместе с соответствующим кольцом фиксации.

Для установки ограничителя на ружье следует выполнить следующие действия:

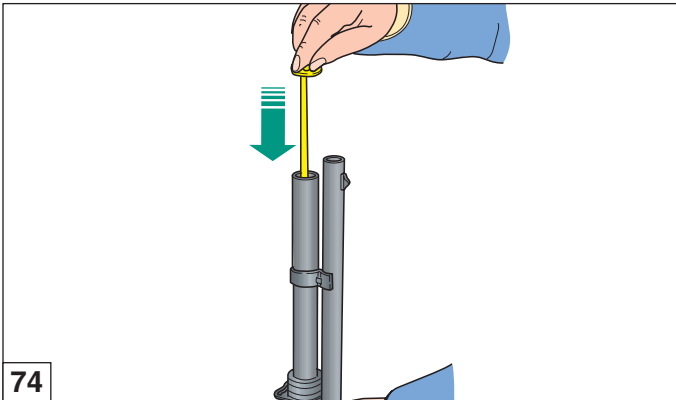
- 1) **Разрядите** ружье и направьте ствол вверх, после чего вставьте ограничитель в отверстие его гнезда (рис. 73).
- 2) Взять рукой кольцо фиксации ограничителя и **в слегка наклонном положении** присоединить его к ограничителю (рис. 74).



- 3) Αφαιρέστε **εντελώς** τον μειωτήρα μαζί με τον δακτύλιο.

Για να τοποθετήσετε τον μειωτήρα στο όπλο ακολουθήστε τα παρακάτω βήματα:

- 1) **Με το όπλο άδειο** και την κάννη στραμμένη προς τα πάνω, τοποθετήστε τον μειωτήρα στην θέση του (εικ. 73).
- 2) Κρατήστε με το χέρι τον δακτύλιο του μειωτήρα και τοποθετήστε τον **με ελαφριά κλίση** πάνω στον ίδιο τον μειωτήρα (εικ. 74).





- 3) **Premere** all'interno del tubo serbatoio tutto il riduttore, facendo entrare completamente anche l'anello fissaggio riduttore (fig. 75).

*La posizione leggermente inclinata in cui si tiene l'anello fissaggio riduttore **consente** il completo inserimento all'interno del tubo serbatoio anche se il pezzo, in un verso, è più largo del foro di passaggio.*

- 4) **Diminuire** la pressione del dito fino a quando il riduttore non resterà bloccato contro la bordatura del tubo serbatoio stesso (fig. 76).



- 3) **Push** the limiter into the magazine tube, ensuring that the retaining ring enters properly (fig. 75).

*Keeping the ring positioned at a slight angle will **enable** it to slip into the magazine tube entirely, even though it is wider than the tube bore.*

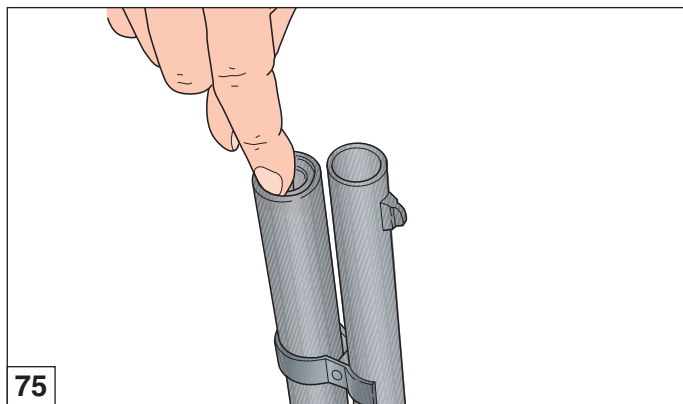
- 4) **Reduce** finger pressure until the limiter is tight against the tube spigot (fig. 76).



- 3) **Pousser** à l'intérieur du tube magasin tout le réducteur, en faisant entrer entièrement l'anneau de fixation du réducteur également (fig. 75).

*La position légèrement inclinée dans laquelle on tient l'anneau de fixation réducteur **permet** de l'introduire complètement à l'intérieur du tube magasin même si dans un certain sens la pièce est plus large que l'orifice de passage.*

- 4) **Diminuer** la pression du doigt jusqu'à ce que le réducteur ne reste pas bloqué contre le bord du tube magasin (fig. 76).





- 3) **Empuje** hacia el interior del tubo almacén todo el reductor haciendo entrar completamente también el anillo de fijación del reductor (fig. 75).

*La posición ligeramente inclinada del anillo de fijación del reductor **permite** su completa introducción en el interior del tubo almacén aunque la pieza sea más larga por un lado que el hoyo de pasaje.*

- 4) **Disminuya** la presión del dedo hasta que el reductor no quede fijado en el borde del mismo tubo almacén (fig. 76).



- 3) **Вдавить** внутрь трубки магазина весь ограничитель, также дав полностью войти кольцу фиксации ограничителя (рис. 75).

*Слегка наклонное положение, в котором находится кольцо фиксации ограничителя, **позволяет** полностью ввести его внутрь трубки магазина, даже если оно шире, чем отверстие входа.*

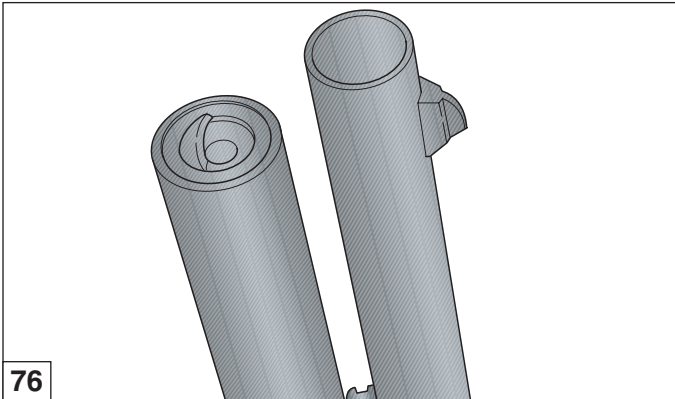
- 4) **Уменьшать** давление пальца, до тех пор, пока ограничитель не будет заблокирован относительно раструба трубки магазина (рис. 76).



- 3) **Σπρώξτε** τον μειωτήρα στο εσωτερικό της αποθήκης μέχρι να εισχωρήσει εντελώς και ο δακτύλιος (εικ. 75).

*Η ελαφριά κλίση του δακτυλίου **επιτρέπει** την πλήρη τοποθέτηση του στο εσωτερικό της αποθήκης παρά το γεγονός ότι είναι πιο πλατύς από το άνοιγμα του σωλήνα.*

- 4) Μειώστε την πίεση που ασκείτε με το δάκτυλο μέχρι ο μειωτήρας να κρατηθεί σταθερά στη θέση του από το χείλος του σωλήνα της αποθήκης (εικ. 76).





Riduttore tubo corto

Prima di effettuare qualunque tipo di intervento sul fucile, accertarsi sempre che camera di scoppio e serbatoio siano **completamente vuoti!** (Leggere attentamente le istruzioni di caricamento e scaricamento dell'arma).

ATTENZIONE

Le operazioni di seguito descritte devono essere effettuate con cautela per evitare che la molla del serbatoio sfugga ad alta velocità.

Mettere sempre occhiali protettivi durante questa operazione.

Se la molla del serbatoio sfugge ad alta velocità può colpire gli occhi od altre parti del viso arrecando gravi danni.

Usare la stessa cautela nel rimontaggio.



Short tube limiter

Before starting any operation on your shotgun, make sure that the chamber and the magazine are **unloaded!** (Carefully read the instructions on gun loading and unloading).

WARNING

The following operations must be carried out carefully in order to prevent the magazine spring from escaping at high speed.

When carrying these operations out, always wear eye protection.

If the magazine spring escapes at high velocity severe eye injury or other injuries with serious consequences can occur.

The same care must be taken during assembly.



Réducteur tube court

Avant d'effectuer n'importe quel type d'intervention sur votre fusil, toujours vérifier que la chambre d'explosion et le magasin soient **complètement vides!** (Lire attentivement les instructions de chargement et de déchargement de l'arme).

ATTENTION

Les opérations décrites ci-dessous doivent être effectuées avec grande précaution pour éviter que le ressort du magasin ne s'éjecte à haute vitesse.

Mettez toujours des lunettes de protection avant d'effectuer cette opération.

Le ressort du magasin s'éjectant à haute vitesse risquerait de blesser vos yeux ou d'autres parties du corps.

Toujours agir avec la même précaution durant le montage.



Reductor tubo corto

Antes de realizar cualquier tipo de intervención en su fusil, asegúrese siempre que la cámara de explosión y el almacén estén **completamente vacíos**. (Lea atentamente las instrucciones para la carga y descarga del arma).

ATENCIÓN

Las operaciones descritas a continuación se deben realizar cuidadosamente para evitar que el resorte del almacén escape a alta velocidad.

Use siempre gafas protectoras durante esta operación.

Si el resorte del almacén escapa a alta velocidad puede golpear los ojos u otras partes de la cara causando graves daños.

Ponga el mismo cuidado durante el reensamblaje.



Ограничитель короткой трубки

Перед тем, как выполнять любые операции с Вашим ружьем, убедитесь в том, что патронник и магазин совершенно пустые! (внимательно изучите инструкцию по заряджанию и разряджанию оружия).

ВНИМАНИЕ

Описанные далее операции должны выполняться с необходимыми предосторожностями с тем, чтобы избежать распрямления пружины магазина и ее вылета из ружья.

Во время этой операции всегда следует надевать защитные очки.

Если пружина магазина вылетит, она может попасть в глаза или другие части лица и нанести серьезные травмы.

При обратной сборке следует соблюдать те же меры предосторожности.



Μειωτήρας κοντής αποθήκης

Πριν πραγματοποιήσετε οποιαδήποτε ενέργεια, βεβαιωθείτε ότι η θαλάμη και η αποθήκη είναι εντελώς άδειες! (Διαβάστε προσεκτικά τις οδηγίες σχετικά με τη γέμιση και την απογέμιση του όπλου).

ΠΡΟΣΟΧΗ

Οι ενέργειες που περιγράφονται ακολούθως πρέπει να πραγματοποιηθούν με προσοχή έτσι ώστε να μην πεταχτεί με ταχύτητα το ελατήριο της αποθήκης.

Κατά τη διάρκεια αυτής της διαδικασίας χρησιμοποιήστε γυαλιά.

Αν το ελατήριο της αποθήκης πεταχτεί με μεγάλη ταχύτητα μπορεί να χτυπήσει τα μάτια ή άλλα μέρη του προσώπου προκαλώντας σοβαρές βλάβες.

Ενεργήστε με την ίδια προσοχή και για την επανασυναρμολόγηση.



Per smontare il riduttore dall'arma procedere nel seguente modo (figg. 77-78).

- 1) **A fucile scarico**, con canna rivolta verso l'alto, svitare completamente **il cappellotto fissaggio astina** e sfilarlo dal serbatoio.
- 2) Utilizzando una pinza adatta togliere **il fermo riduttore**.
- 3) Sfilare con cautela **il riduttore e la molla**.



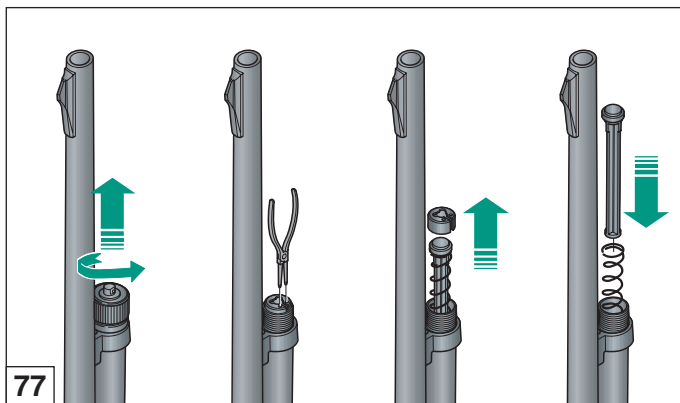
To remove the limiter, proceed as follows (figs. 77-78).

- 1) **With the gun unloaded**, point the barrel upwards and unscrew magazine cap from the front of the weapon.
- 2) With appropriate pliers, remove the **limiter retainer**.
- 3) Carefully slip the **limiter and spring** out.



Pour démonter le réducteur de l'arme, procéder de la manière suivante (figs. 77-78).

- 1) **Fusil déchargé**, canon orienté vers le haut, dévisser le **capuchon de fixation du devant** et le dégager du tube magasin.
- 2) A l'aide d'une pince adaptée, retirer **l'arrêt réducteur**.
- 3) Dégager avec précaution **le réducteur et le ressort**.





Para desmontar el reductor del arma proceda de la siguiente manera (fig. 77-78).

- 1) **Con el fusil descargado** y con el cañón dirigido hacia arriba, destornille completamente **el capuchón de fijación de la varilla** y sáquele del almacén.
- 2) Con una pinza adecuada quite **el seguro del reductor**.
- 3) Quite, con cuidado, **el reductor y el resorte**.



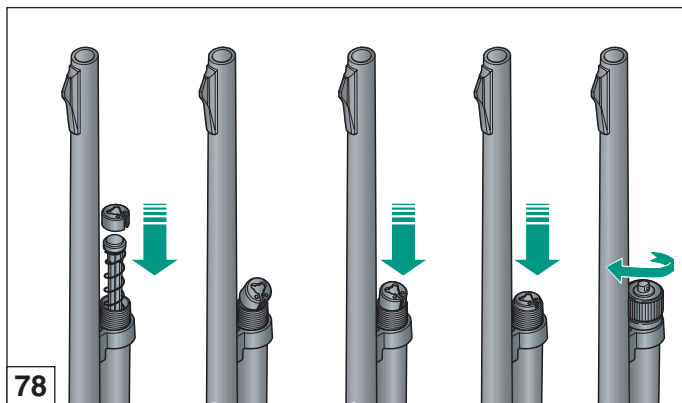
Для снятия ограничителя с ружья действовать следующим образом (рис. 77-78):

- 1) **Разрядите** ружье и направьте ствол вверх, после чего полностью отвинтите **заглушку крепления цевья** и снимите ее с магазина.
- 2) При помощи соответствующих плоскогубцев снять **фиксатор ограничителя**.
- 3) Осторожно снять **ограничитель и пружину**.



Για να αφαιρέσετε τον μειωτήρα από το όπλο ακολουθείστε τα παρακάτω βήματα (εικ. 77-78):

- 1) **Με το όπλο άδειο** και ην κάννη στραμμένη προς τα πάνω, ξεβιδώστε εντελώς τη **βίδα της πάπιας** και αφαιρέστε την.
- 2) Χρησιμοποιώντας μια πένσα, αφαιρέστε **το δακτυλίδι που ασφαλίζει τον μειωτήρα**.
- 3) Αφαιρέστε με προσοχή **τον μειωτήρα** και το ελατήριο.





Per montare il riduttore sull'arma procedere nel seguente modo:

- 1) Infilare **il riduttore** nella molla.
- 2) Infilare **il riduttore** completo di molla nel tubo serbatoio.
- 3) Montare **l'anello di fermo** in modo da non sporgere dal tubo.
- 4) Avvitare **il cappello** fissaggio astina sul tubo serbatoio e **bloccare definitivamente** tutto il gruppo canna-culatta-astina con una certa energia.

*In caso di tubo serbatoio corto **più prolunga** (serbatoio in 2 pezzi) avvitando il cappello si blocca anche la prolunga.*



To install the limiter, proceed as follows:

- 1) Insert **the limiter** in the spring.
- 2) Insert **limiter** and spring into the magazine tube.
- 3) Fit **the spring seal ring** on so that there are no protrusions from the tube.
- 4) Screw the fore end **cap** onto the end of the magazine tube and **fasten** the whole barrel-breech-fore-end unit **tightly**.

*For models equipped with short tube magazine **plus magazine tube extension** (magazine tube in two pieces), the extension magazine tube is put on off together when screwing the fore-end cap.*



Pour monter le réducteur sur l'arme procéder de la manière suivante:

- 1) Introduire **le réducteur** dans le ressort.
- 2) Introduire **le réducteur** et son ressort dans le tube magasin.
- 3) Monter **la bague d'arrêt** de manière à ce qu'elle ne dépasse pas du tube.
- 4) Visser **le capuchon** de fixation du devant sur le tube magasin et **immobiliser définitivement** le groupe canon-culasse-devant en serrant avec force.

*En cas de tube magasin court **plus prolongement** (magasin en 2 pièces) le desserrage du capuchon avant dégage également le prolongement.*



Para montar el reductor en el arma proceda de la siguiente manera:

- 1) Introduzca **el reductor** en el resorte.
- 2) Introduzca **el reductor** con el resorte en el tubo almacén.
- 3) Monte **el anillo de detención** de manera que no sobresalga del tubo.
- 4) Atornille **el capuchón** de fijación de la varilla en el tubo almacén y **fije definitivamente** todo el grupo cañón-cerrojo-varilla con energía.

*En caso de tubo almacén corto **más prolongación** (almacén de 2 piezas), atornillando el capuchón se fija también la prolongación.*



Для установки ограничителя на оружие выполнить следующие действия:

- 1) Вставить **ограничитель** в пружину.
- 2) Вставить **ограничитель** с пружиной в трубку магазина.
- 3) Установить **стопорное кольцо пружины** таким образом, чтобы оно не выступало из трубки.
- 4) Прочно завинтить **заглушку** крепления цевья на трубке магазина и **полностью заблокировать** весь узел ствол-казенник-цевье.

*В моделях ружей с короткой трубкой магазина и **удлинителем** (магазин состоит из 2 частей), при завинчивании заглушки блокируется также и удлинитель.*



Για να τοποθετήσετε τον μειωτήρα στο όπλο ακολουθείτε τα παρακάτω βήματα.

- 1) Τοποθετήστε **τον μειωτήρα** μέσα στο ελατήριο.
- 2) Τοποθετήστε **τον μειωτήρα** με το ελατήριο μέσα στην αποθήκη.
- 3) Τοποθετήστε **το δακτυλίδι που ασφαλίζει** τον μειωτήρα έτσι ώστε να μην προεξέχει από την αποθήκη.
- 4) Βιδώστε σφικτά τη **βίδα της πάπιας** στην αποθήκη για να **στερεώσετε οριστικά** όλη την ομάδα κάννη-πίσω μέρος κάννης-πάπια.

*Στην περίπτωση που το όπλο διαθέτει κοντή αποθήκη **με προέκταση** (αποθήκη σε δύο κομμάτια), βιδώνοντας τη βίδα της πάπιας στερεώνετε και την προέκταση.*



Strozzatore interno

Prima di effettuare qualunque tipo di intervento sul fucile, accertarsi sempre che camera di scoppio e serbatoio siano completamente vuoti! (Leggere attentamente le istruzioni di caricamento e scaricamento dell'arma).

Le canne con strozzatori interni hanno in dotazione vari tipi di strozzatori.

ATTENZIONE: prima di utilizzare l'arma, assicurarsi sempre che la canna abbia uno strozzatore correttamente montato.

ATTENZIONE: lo strozzatore interno correttamente montato non deve sporgere dalla volata della canna. Utilizzare solo strozzatori Benelli della lunghezza adeguata alla sede della canna.



Internal choke

Before starting any operation on your shotgun, make sure that the chamber and the magazine are unloaded! (Carefully read the instructions on gun loading and unloading).

The barrels with internal chokes are equipped with various types of choke.

WARNING: before using the shotgun, make sure that the barrel has a choke correctly installed.

WARNING: the internal choke correctly mounted must not stick out of the barrel's muzzle. Use only the Benelli internal chokes with a length which correctly fits the barrel.



Choke intérieur

Avant d'effectuer n'importe quel type d'intervention sur votre fusil, toujours vérifier que la chambre d'explosion et le magasin soient complètement vides! (Lire attentivement les instructions de chargement et de déchargement de l'arme).

Les canons avec choke interne ont en dotation différents types de chokes.

ATTENTION: avant d'utiliser l'arme, s'assurer toujours que le canon a un choke correctement monté.

ATTENTION: le choke interne correctement installé ne doit pas dépasser de la volée du canon. Utilisez uniquement des chokes Benelli d'une longueur appropriée au logement du canon.



Choke interno

Antes de realizar cualquier tipo de intervención en su fusil, asegúrese siempre de que la cámara de explosión y el almacén estén completamente vacíos. (Lea atentamente las instrucciones para la carga y descarga del arma).

Los cañones con chokes internos tienen en dotación varios tipos de chokes.

ATENCIÓN: antes de utilizar el arma, asegúrese siempre de que el choke del cañón está correctamente montado.

ATENCIÓN: el choke interno correctamente montado no debe sobresalir de la voladura del cañón. Utilice solo chokes Benelli con la longitud adecuada al alojamiento del cañón.



Сменные чоки

Перед тем, как выполнять любые операции с Вашим ружьем, убедитесь, что патронник и магазин совершенно пустые! (внимательно изучите инструкции по заряджанию и разряджанию оружия).

Стволы с внутренними чоками имеют в комплекте чоки с различными сужениями.

ВНИМАНИЕ: перед стрельбой необходимо убедиться, что в стволе установлен соответствующий чок.

ВНИМАНИЕ: правильно установленный внутренний чок не должен выступать из дульного среза ствола. Пользуйтесь только сменными чоками производства Benelli с длиной, соответствующей Вашему стволу.



Εσωτερικό τσοκ

Πριν πραγματοποιήσετε οποιαδήποτε ενέργεια, βεβαιωθείτε ότι η θαλάμη και η αποθήκη είναι εντελώς άδειες! (Διαβάστε προσεκτικά τις οδηγίες σχετικά με τη γέμιση και την απογέμιση του όπλου).

Οι κάννες με εσωτερικά τσοκ διαθέτουν - από τον βασικό εξοπλισμό τους- διάφορα είδη τσοκ.

ΠΡΟΣΟΧΗ: Πριν χρησιμοποιήσετε το όπλο, βεβαιωθείτε ότι το τσοκ είναι τοποθετημένο σωστά στην κάννη.

ΠΡΟΣΟΧΗ: τα εσωτερικά τσοκ όταν έχουν βιδωθεί σωστά δεν πρέπει να προξέχουν από την κάννη. Χρησιμοποιείτε τσοκάκια Benelli που έχουν τέτοιο μήκος ώστε να βιδώσουν ακριβώς στην καννη.



Per cambiare o pulire lo strozzatore interno agire nel seguente modo:

- 1) **Svitare** lo strozzatore interno utilizzando la speciale **chiave dentata** in dotazione all'arma e sfilarlo completamente dalla sede della canna (fig. 79).
- 2) Qualora la sede filettata dello strozzatore sulla canna **sia molto sporca**, pulirla.
- 3) Rimontare nella sede canna il tipo di strozzatore desiderato, avendo cura di **inserirlo** all'interno della canna dalla **parte non filettata** (fig. 80); avvitarlo poi sul filetto della canna stessa.



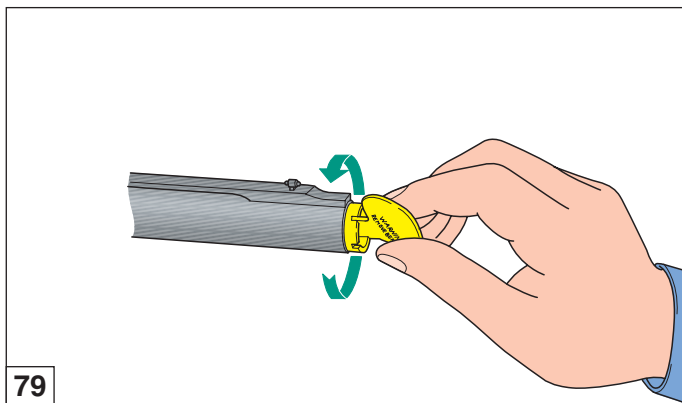
To change or clean the internal choke, proceed as follows:

- 1) **Unscrew** the internal choke using the special **choke wrench** supplied with the shotgun and extract it completely from the barrel seat (fig. 79).
- 2) If the threaded seat of the choke on the barrel **is too dirty**, clean it.
- 3) Reassemble the kind of choke required on the barrel seat, taking care to **insert the non-threaded part** inside the barrel; then screw the choke on the barrel thread (fig. 80).



Pour remplacer ou nettoyer le choke intérieur intervenir de la manière suivante:

- 1) **Dévisser** le choke intérieur en utilisant la **clé dentée** spéciale fournie avec l'arme et le dégager complètement du siège du canon (fig. 79).
- 2) Au cas où le siège fileté du choke sur le canon **serait très encrassé**, le nettoyer.
- 3) Remonter sur le canon le type de choke désiré en ayant soin **d'introduire la partie non filetée du choke** à l'intérieur du canon avant de serrer le choke sur le filet du canon (fig. 80).





Para cambiar o limpiar el choke interno actúe como se explica a continuación:

- 1) **Destornille** el choke interno utilizando la **llave dentada** en dotación con el arma y quítelo completamente de su alojamiento en el cañón (fig. 79).
- 2) Si el alojamiento fileteado del choke del cañón **está muy sucio**, límpielo.
- 3) Vuelva a montar en el alojamiento del cañón el tipo del choke deseado, procurando **introducir la parte no fileteada** del choke en el interior del cañón antes de atornillarlo en el filete del cañón (fig. 80).



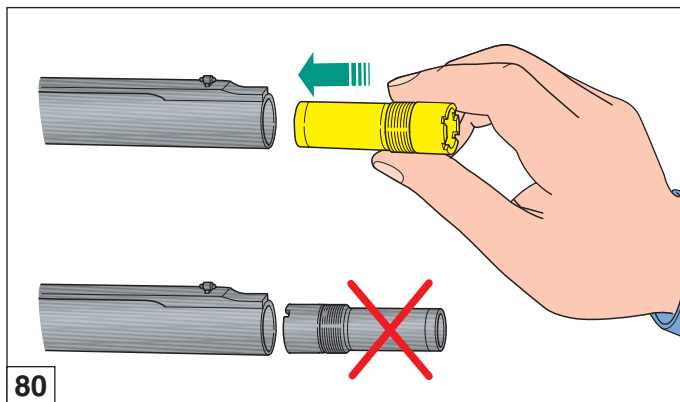
Для того, чтобы заменить или очистить сменный чок выполните следующее:

- 1) **Выверните** чок, используя специальный **Ключ, имеющийся** в комплекте ружья, и полностью извлеките его из ствола (рис. 79).
- 2) Если резьба в стволе **засорена**, очистите ее.
- 3) Вновь установите внутрь ствола требуемый чок **резьбовой стороной** к срезу ствола (рис. 80) и плотно затяните его.



Για να αλλάξετε ή να καθαρίσετε το εσωτερικό τσοκ, ακολουθείστε τα παρακάτω βήματα:

- 1) **Ξεβιδώστε** το εσωτερικό τσοκ (με το ειδικό **οδοντωτό κλειδί** που περιλαμβάνεται στον βασικό εξοπλισμό του τουφεκιού) και αφαιρέστε το από την θέση του (εικ. 79).
- 2) Αν η σπειροειδής υποδοχή του τσοκ στην κάννη **είναι πολύ βρώμικη**, καθαρίστε την.
- 3) Τοποθετήστε στην κάννη το τσοκ που επιλέξατε φροντίζοντας να **εισάγετε** στο εσωτερικό της κάννης **το λείο (μη σπειροειδές)** μέρος του τσοκ. Στη συνέχεια, βιδώστε το τσοκ στην ειδική σπειροειδή υποδοχή της κάννης (εικ. 80).





ATTENZIONE: lo strozzatore correttamente montato **non deve sporgere** dalla volata della canna.

- 4) Completare il montaggio dello strozzatore avvitandolo **con forza** con l'apposita chiave dentata (fig. 81).

ATTENZIONE: prima di riutilizzare l'arma **assicurarsi di aver tolto** la chiave per strozzatore **dalla volata** della canna.

Prima di lasciare l'arma inutilizzata per un lungo periodo, è consigliabile la pulizia dello strozzatore interno e della sua sede nella volata della canna.



NOTE: when choke is correctly mounted, it **must not protrude** from the barrel's muzzle.

- 4) Finish the assembly of the choke by screwing it **firmly** using the choke wrench (fig. 81).

NOTE: before re-using the shotgun, **make sure that the choke wrench has been removed** from the barrel's muzzle.

Before the shotgun is put away, cleaning the internal choke and relative barrel thread is recommended.

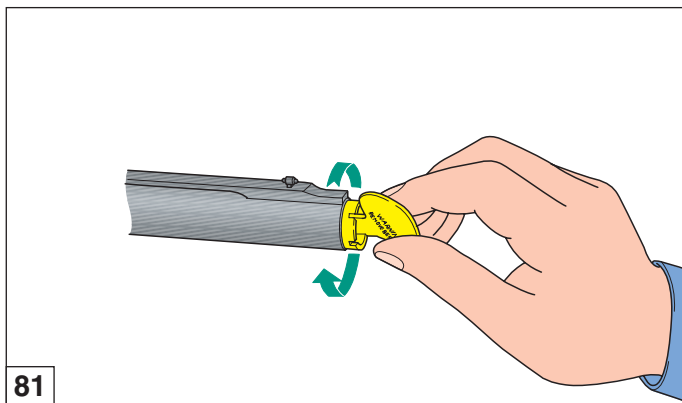


ATTENTION: un choke correctement monté **ne doit pas dépasser** de la volée du canon.

- 4) Compléter le montage du choke en le serrant **avec force** à l'aide de la clé dentée spéciale (fig. 81).

ATTENTION: avant d'utiliser de nouveau l'arme, **s'assurer d'avoir retiré** la clé pour le choke **de la volée** du canon.

Avant de laisser l'arme inutilisée pendant une longue période il est conseillé de nettoyer le choke intérieur ainsi que son filetage dans la volée du canon.





ATENCIÓN: el choke correctamente montado **no debe sobresalir** de la boca del cañón.

- 4) Complete el montaje del choke atornillándolo **con fuerza** utilizando la llave dentada (fig. 81).

ATENCIÓN: antes de volver a utilizar el arma, **asegúrese de haber quitado** la llave para choke de **la boca** del cañón.

Antes de dejar el arma inutilizada por un largo período se aconseja limpiar el choke interno y su alojamiento en la boca del cañón.



ВНИМАНИЕ: правильно установленный внутренний чок не должен выступать из дульного среза ствола.

- 4) Плотнo зaтяните чок при помощи специального ключа (рис. 81).

ВНИМАНИЕ: перед тем, как использовать оружие, **убедитесь, что ключ вынут из** ствола.

Перед тем, как поместить ружье на хранение на долгий период времени, рекомендуем провести очистку сменного чока и внутренней резьбы ствола.



ΠΡΟΣΟΧΗ: Το τσοκ που έχει τοποθετηθεί σωστά **δεν προεξέχει** από το στόμιο της κάννης.

- 4) Ολοκληρώστε την τοποθέτηση του τσοκ βιδώνοντας το **σφικτά** με το ειδικό οδοντωτό κλειδί (εικ. 81).

ΠΡΟΣΟΧΗ: Πριν χρησιμοποιήσετε και πάλι το όπλο, **βεβαιωθείτε ότι βγάλατε** το κλειδί του τσοκ **από στόμιο** της κάννης.

Αν πρόκειται να μην χρησιμοποιήσετε το όπλο σας για μεγάλη χρονική περίοδο, σας συμβουλεύουμε να πραγματοποιήσετε έναν καθαρισμό του εσωτερικού τσοκ και της έδρας του στο στόμιο της κάννης.



Gli strozzatori Benelli sono marcati per una rapida identificazione. Le intacche sulla parte frontale di ogni strozzatore permettono un rapido riconoscimento della strozzatura, anche quando lo strozzatore è montato.

- A INTACCHE
B SIMBOLO



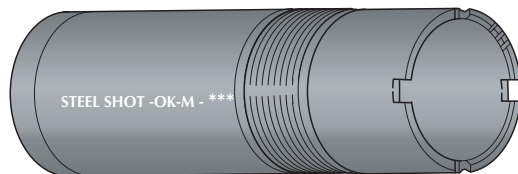
Benelli chokes are marked for an easy identification. Notches on the frontal part of each choke allow a quick recognition, even when the choke is mounted on the shotgun.

- A NOTCHES
B SYMBOL



Les chokes Benelli sont marqués pour une identification rapide. Les encoches sur la partie frontale de chaque choke permettent une reconnaissance rapide de l'étranglement même lorsque le choke est monté.

- A ENCOCHES
B SYMBOLE



B

INTACCHE NOTCHES ENCOCHES	STROZZATURA CHOKE ÉTRANGLEMENT	SIMBOLO SYMBOL SYMBOLE	PALLINI D'ACCIAIO STEEL SHOT BALLES D'ACIER
I	Full	X	NO
II	Improved Modified	XX	NO
III	Modified	XXX	OK
IIII	Improved Cylinder	XXXX	OK
IIIII	Skeet	XXXXX	OK



Los chokes Benelli están marcados para una rápida identificación. Las marcas en la parte frontal de cada choke permiten una rápida identificación de la estrangulación incluso cuando el choke está montado.

A MARCAS
B SÍMBOLO



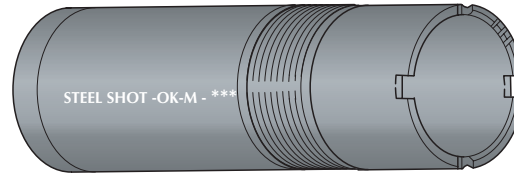
Сменные чоки Benelli промаркированы для быстрой идентификации. Насечки на передней части каждого чока позволяют быстро определить величину сужения, не выкручивая его.

A НАСЕЧКИ
B ОБОЗНАЧЕНИЕ



Τα τσοκ Benelli είναι ειδικά κατασκευασμένα έτσι ώστε να τα αναγνωρίζετε εύκολα και γρήγορα. Πράγματι, οι εγκοπές που φέρουν στο εμπρόσθιο μέρος τους επιτρέπουν την αναγνώριση τους ακόμα κι αν βρίσκονται ήδη τοποθετημένα στο εσωτερικό της κάννης.

A ΕΓΚΟΠΕΣ
B ΣΥΜΒΟΛΟ



A

B

MARCAS НАСЕЧКИ ΕΓΚΟΠΕΣ	ESTRANGULACIÓN ВЕЛИЧИНА СУЖЕНИЯ ΤΣΟΚ	SÍMBOLO ОБОЗНАЧЕНИЕ ΣΥΜΒΟΛΟ	BALINES DE ACERO ИСПОЛЬЗОВАНИЕ СТАЛЬНОЙ ДРОБИ ΑΤΣΑΛΙΝΑ ΣΚΑΓΙΑ
I	Full	X	NO
II	Improved Modified	XX	NO
III	Modified	XXX	OK
IIII	Improved Cylinder	XXXX	OK
IIIII	Skeet	XXXXX	OK



Prolunga tubo serbatoio

Per le versioni dell'arma a **tubo serbatoio corto** sono disponibili a richiesta **kit prolunga serbatoio** che ne aumentano la capacità.

Kit 5 colpi (cal. 12)

Il kit prolunga fino a 5 colpi comprende: un **capplotto fissaggio astina/canna** avente foro passante, una **prolunga tubo serbatoio** ed un **tappo per prolunga serbatoio** (fig. 82).



Magazine tube extension

Where capacity increase is required for **short magazine tube** shotgun versions, **magazine tube extension kits** are available upon request.

5-shot kit (12 gauge)

The 5-shot extension kit contains the following: one **forearm/barrel retainer cap** with through hole, one **magazine tube extension** and one **magazine extension plug** (fig. 82).

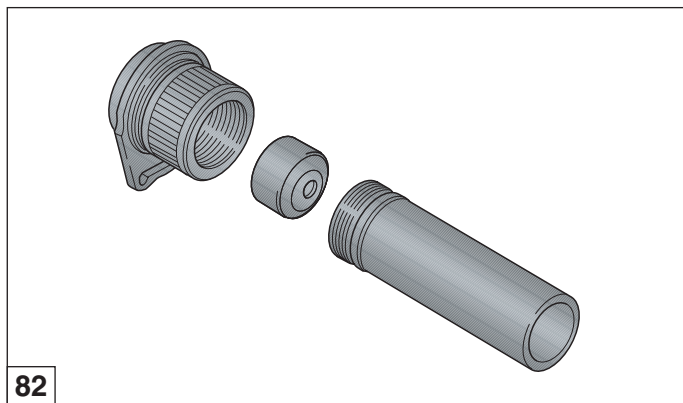


Prolongement du tube de magasin

Les versions de l'arme ayant un **tube de magasin court** disposent de **kits de prolongement du magasin** qui augmentent sa capacité.

Kit à 5 coups (cal. 12)

Le kit de prolongement à 5 coups comprend: un **capuchon de fixation devant/canon** ayant un trou passant, un **prolongement tube de magasin** et un **bouchon pour le prolongement du magasin** (fig. 82).





Prolongación tubo almacén

Para las versiones del arma **con tubo almacén corto** están disponibles, sobre pedido, **kits prolongación almacén** que aumentan su capacidad.

Kit 5 tiros (calibre 12)

El kit prolongación hasta cinco tiros incluye: un **capuchón de fijación varilla/cañón** con hoyo de paso, una **prolongación tubo almacén** y un **tapón para prolongación almacén** (fig. 82).



Удлинитель трубки магазина

Для моделей оружия с **короткой трубкой магазина** по отдельному заказу поставляются комплекты **удлинителей магазина**, увеличивающие его вместительность.

Комплект на 5 патронов (кал. 12)

Комплект удлинителя, который может вмещать 5 патронов, включает: одну **заглушку крепления цевья/ствола**, имеющую сквозное отверстие, один **удлинитель трубки магазина** и одну **заглушку удлинителя магазина** (рис. 82).



Προέκταση αποθήκης

Για τις παραλλαγές του όπλου **με κοντή αποθήκη** διαθέτονται (κατόπιν παραγγελίας) **σετ για την προέκταση της αποθήκης** που αυξάνουν τη χωρητικότητα της.

Kit 5 βολών (διαμ. 12)

Το σετ για μέχρι 5 βολές περιλαμβάνει: μια **βίδα πάπιας/κάννης** με ειδική οπή που την διαπερνά, μια **προέκταση αποθήκης** και μια **τάπα για την προέκταση αποθήκης** (εικ. 82).



Kit 6/7 colpi (cal. 12-20)

Il kit prolunga fino a 6/7 colpi comprende: un **cappellotto fissaggio astina/canna** avente foro passante, una **prolunga tubo serbatoio**, un **tappo per prolunga serbatoio**, una **molla serbatoio lunga** ed un **set fascette** unione prolunga alla canna (fig. 83).

Prima di effettuare qualunque tipo di intervento sul vostro fucile, accertarsi sempre che camera di scoppio e serbatoio siano completamente vuoti! (Leggere attentamente le istruzioni di caricamento e scaricamento dell'arma).



6/7-shot kit (12-20 gauge)

The 6/7-shot extension kit includes: one **fore-arm/barrel retainer cap** with through hole, one **magazine tube extension**, one **magazine extension plug**, one **long magazine spring** and a set of extension/barrel retainer **clips** (fig. 83).

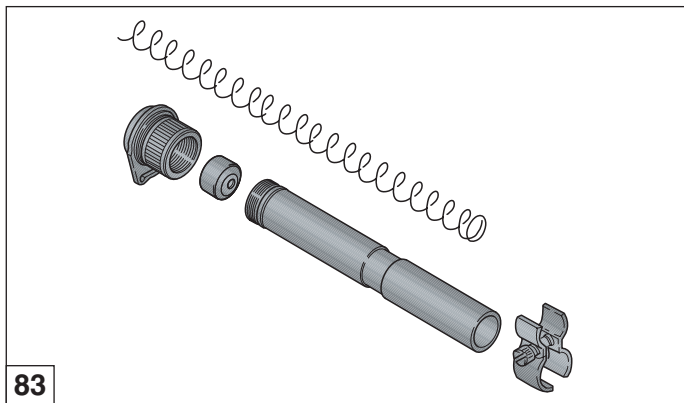
Before starting any operation on your shotgun, make sure that the chamber and the magazine are unloaded! (Carefully read the instructions on gun loading and unloading).



Kit à 6/7 coups (cal. 12-20)

Le kit de prolongement à 6/7 coups comprend: un **capuchon de fixation devant/canon** ayant un trou passant, un **prolongement tube de magasin**, un **bouchon pour le prolongement du magasin**, un **ressort de magasin long** et un **set de colliers d'assemblage** du prolongement au canon (fig. 83).

Avant d'effectuer n'importe quel type d'intervention sur votre fusil, toujours vérifier que la chambre d'explosion et le magasin soient complètement vides! (Lire attentivement les instructions de chargement et de déchargement).





Kit 6/7 tiros (calibre 12-20)

El kit prolongación hasta 6/7 tiros incluye: un **capuchón de fijación varilla/cañón** con hoyo de paso, una **prolongación tubo almacén**, un **tapón para prolongación almacén**, un **resorte almacén largo** y un **set fajas** de unión de la prolongación con el cañón (fig. 83).

Antes de realizar cualquier tipo de operación en su fusil, asegúrese siempre que la cámara de explosión y el almacén estén **completamente vacíos**. (Lea atentamente las instrucciones para la carga y la descarga).



Комплект на 6/7 патронов (кал. 12-20)

Комплект удлинителя, который может вмещать до 6/7 патронов, включает: одну **заглушку крепления цевья/ствола**, имеющую сквозное отверстие, один **удлинитель трубки магазина**, одну **заглушку удлинителя магазина**, одну **длинную пружину магазина** и один **комплект зажимов для** соединения удлинителя со стволом (рис. 83).

Перед тем, как выполнять любые операции с Вашим ружьем, убедитесь, что патронник и магазин совершенно пустые! (внимательно изучите инструкции по заряданию и разряданию оружия).



Kit 6/7 βολών (διαμ. 12-20)

Το σετ για μέχρι 6/7 βολές περιλαμβάνει: μια **βίδα πάπας/κάννης** με ειδική οπή που την διαπερνά, μια **προέκταση αποθήκης**, μια **τάπα για την προέκταση αποθήκης**, ένα **μακρύ ελατήριο αποθήκης** και το **σετ εξαρτημάτων** για την ένωση της προέκτασης με την κάννη (εικ. 83).

Πριν πραγματοποιήσετε οποιαδήποτε ενέργεια, βεβαιωθείτε ότι η θαλάμη και η αποθήκη είναι εντελώς άδειες! (Διαβάστε προσεκτικά τις οδηγίες σχετικά με τη γέμιση και την απογέμιση του όπλου).



ATTENZIONE

Le operazioni di seguito descritte devono essere effettuate con cautela per evitare che la molla del serbatoio sfugga ad alta velocità. Mettere sempre occhiali protettivi durante questa operazione.

Se la molla del serbatoio sfugge ad alta velocità può colpire gli occhi od altre parti del viso arrecando gravi danni.

Usare la stessa cautela nel rimontaggio.

Per montare il kit prolunga procedere nel modo seguente:

- 1) Svitare completamente il **cappello di fissaggio astina** e sfilarlo dal serbatoio.
- 2) Togliere dall'arma l'**anello tenuta molla serbatoio**.
- 3) In caso di montaggio di **kit prolunga 6/7 colpi**, sostituire la **molla** del serbatoio con quella in dotazione al kit.
- 4) Avvitare il **kit prolunga** sul tubo serbatoio.
- 5) In caso di kit prolunga 6/7 colpi, montare l'**anello unione canna-tubo serbatoio**, avvitando la vite di fissaggio.

ATTENZIONE

Non montare prolunghe serbatoio che risultino più lunghe della canna in dotazione all'arma.



WARNING

The following operations must be carried out carefully in order to prevent the magazine spring from escaping at high speed.

When carrying these operations out, always wear eye protection.

If the magazine spring escapes at high velocity severe eye injury or other injuries with serious consequences can occur.

The same care must be taken during assembly.

For the assembly of the extension kit, proceed as follows:

- 1) Completely unscrew the **forearm retainer cap** and withdraw it from the magazine.
- 2) Remove the **magazine spring retaining ring**.
- 3) For the assembly of the **6/7-shot extension kit**, the magazine **spring** must be replaced with the **spring** supplied with the kit.
- 4) Screw the **extension kit** onto the magazine tube.
- 5) When assembling the 6/7-shot extension kit, the **barrel-magazine tube retaining ring** must be fitted on with the appropriate screw.

NOTE

Do not install magazine extensions which are longer than the barrel provided with the shotgun.



ATTENTION

Les opérations décrites ci-dessous doivent être effectuées avec grande précaution pour éviter que le ressort du magasin ne s'éjecte à haute vitesse.

Mettre toujours des lunettes de protection avant d'effectuer cette opération.

Le ressort du magasin s'éjectant à haute vitesse risquerait de blesser vos yeux ou d'autres parties du corps.

Toujours agir avec la même précaution durant le montage.

Pour monter le kit de prolongement, suivre la marche ci-dessous:

- 1) Desserrer complètement le **capuchon de fixation du devant** et le dégager du magasin.
- 2) Retirer de l'arme la **bague de retenue du ressort du magasin**.
- 3) En cas de montage du **kit rallonge 6/7 coups**, remplacer le **ressort** du magasin par celui fourni avec le kit.
- 4) Serrer le **kit prolongement** sur le tube magasin.
- 5) En cas de kit prolongement 6/7 coups, monter le **bague d'assemblage canon/tube**, en serrant la vis de fixation.

ATTENTION

Ne montez jamais des prolongements de magasin ayant une longueur supérieure à celle du canon de l'arme.



ATENCIÓN

Las operaciones descritas a continuación se deben realizar cuidadosamente para evitar que el resorte del almacén escape a alta velocidad.

Use siempre gafas protectoras durante esta operación.

Si el resorte del almacén escapa a alta velocidad puede golpear los ojos u otras partes de la cara causando graves daños.

Ponga el mismo cuidado durante el reensamblaje.

Para montar el kit prolongación proceda de la siguiente manera:

- 1) Destornille completamente **el capuchón de fijación de la varilla** y sáquelo del almacén.
- 2) Quite del arma **el anillo retención resorte almacén**.
- 3) En caso de montaje de **kit prolongación 6/7 tiros**, sustituya **el resorte del almacén con aquel** en dotación con el kit.
- 4) Atornille **el kit prolongación** en el tubo almacén.
- 5) En caso de kit prolongación de 6/7 tiros, monte **el anillo de unión cañón-tubo almacén** atornillando el tornillo de fijación.

ATENCIÓN

No monte prolongaciones almacén más largas que el cañón en dotación con el arma.



ВНИМАНИЕ

Описанные далее операции должны выполняться со всеми необходимыми предосторожностями с тем, чтобы избежать распрямления пружины магазина и ее вылета из ружья.

Во время этой операции всегда следует надевать защитные очки.

Если пружина магазина вылетит, она может попасть в глаза или другие части лица и нанести серьезные травмы.

При обратной сборке оружия следует соблюдать те же меры предосторожности.

Для монтажа комплекта удлинителя выполнить следующие действия:

- 1) Полностью отвинтить **заглушку крепления цевья** и снять ее с магазина.
- 2) Извлечь из ружья **фиксирующее кольцо пружины магазина**.
- 3) Для установки **комплекта удлинителя на 6/7 патронов** заменить **пружину** магазина на **пружину**, имеющуюся в комплекте поставки.
- 4) Завинтить **комплект удлинителя** на трубку магазина.
- 5) При использовании комплекта удлинителя на 6/7 патронов, установить **соединительное кольцо ствола-трубки магазина**, завинтив крепежный винт.

ВНИМАНИЕ

Не устанавливать более длинные, чем сам ствол ружья, удлинители магазина.



ΠΡΟΣΟΧΗ: Οι ενέργειες που περιγράφονται ακολούθως πρέπει να πραγματοποιηθούν με προσοχή έτσι ώστε να μην πεταχτεί με ταχύτητα το ελατήριο της αποθήκης.

Κατά τη διάρκεια αυτής της διαδικασίας χρησιμοποιήστε γυαλιά.

Αν το ελατήριο της αποθήκης πεταχτεί με μεγάλη ταχύτητα μπορεί να χτυπήσει τα μάτια ή άλλα μέρη του προσώπου προκαλώντας σοβαρές βλάβες.

Ενεργήστε με την ίδια προσοχή και κατά τη διάρκεια της επανασυναρμολόγησης.

Για να τοποθετήσετε το σετ έτσι ώστε να προεκτείνετε την αποθήκη, ακολουθήστε τα παρακάτω βήματα:

- 1) Ξεβιδώστε εντελώς **τη βίδα της πάπιας** και αφαιρέστε την από την αποθήκη.
- 2) Αφαιρέστε από το όπλο το **δακτυλίδι που συγκρατεί το ελατήριο της αποθήκης**.
- 3) Αν επιθυμείτε να συναρμολογήσετε το **σετ για μέχρι 6/7 βολές**, αντικαταστήστε το ελατήριο της αποθήκης **με το ελατήριο** που περιλαμβάνεται στο σετ.
- 4) Βιδώστε το **σετ προέκτασης της αποθήκης** στην ίδια την αποθήκη.
- 5) Αν έχετε επιλέξει το **σετ για μέχρι 6/7 βολές**, τοποθετήστε το **δακτυλίδι ένωσης κάννης-αποθήκης** βιδώνοντας τις ειδικές βίδες.

ΠΡΟΣΟΧΗ: Μην χρησιμοποιείτε προεκτάσεις αποθήκης που είναι πιο μακριές από την κάννη που διαθέτει το όπλο σας.



Regolazione tacca di mira (cal. 12)

Qualora la taratura standard effettuata in fabbrica non risponda alle esigenze di tiro individuali, è possibile regolare la linea di mira sia lateralmente che verticalmente.

Prima di effettuare qualunque tipo di intervento sul vostro fucile, accertarsi sempre che camera di scoppio e serbatoio siano completamente vuoti! (Leggere attentamente le istruzioni di caricamento e scaricamento dell'arma).



Rear sight adjustment (12 gauge)

The rear sight can be adjusted for both windage and elevation if the standard factory setting does not meet shooter requirements.

Before starting any operation on your shotgun, make sure that the chamber and the magazine are unloaded! (Carefully read the instructions on gun loading and unloading).



Réglage du cran de mire (cal. 12)

Au cas où l'étalonnage standard effectué d'origine ne répondrait pas aux exigences de tir de chacun, la ligne de mire peut être réglée aussi bien latéralement que verticalement.

Avant d'effectuer n'importe quel type d'intervention sur votre fusil, toujours vérifier que la chambre d'explosion et le magasin soient complètement vides! (Lire attentivement les instructions de chargement et de déchargement).



Ajuste alza (calibre 12)

En caso de que el ajuste estándar realizado en la fábrica no corresponda con las exigencias de tiro individuales, es posible ajustar la línea de puntería tanto lateral como verticalmente.

Antes de realizar cualquier tipo de operación en su fusil, asegúrese siempre que la cámara de explosión y el almacén estén completamente vacíos. (Lea atentamente las instrucciones para la carga y la descarga del arma).



Регулировка целика (кал. 12)

Если стандартная заводская калибровка, не соответствует индивидуальным потребностям стрелка, имеется возможность отрегулировать как боковую, так и вертикальную линии прицела.

Перед тем, как выполнять любые операции с Вашим ружьем, убедитесь, что патронник и магазин совершенно пустые! (внимательно изучите инструкции по заряджанию и разряджанию оружия).



Ρύθμιση κλισιοσκοπίου (διαμ. 12)

Σε περίπτωση που η στάνταρ ρύθμιση του εργοστασίου δεν ανταποκρίνεται στις προσωπικές απαιτήσεις του σκοπευτή, η γραμμή σκοπεύσεως μπορεί να ρυθμιστεί τόσο καθ' ύψος όσο και κατά διεύθυνση.

Πριν πραγματοποιήσετε οποιαδήποτε ενέργεια, βεβαιωθείτε ότι η θαλάμη και η αποθήκη είναι εντελώς άδειες! (Διαβάστε προσεκτικά τις οδηγίες σχετικά με τη γέμιση και την απογέμιση του όπλου).



A - Regolazione laterale linea di mira

Per la regolazione laterale della linea di mira, prevista **sulla tacca di mira**, operare come segue:

Agendo con una moneta o con il fondello di una cartuccia, **sulla apposita vite** (fig. 84), regolare la posizione della tacca di mira nel senso desiderato (spostare la tacca verso sinistra se si intende sparare più a sinistra; verso destra se si intende sparare più a destra) facendo riferimento **alle rispettive tacche** graduate di allineamento (fig. 85).



A - Windage adjustment

Using a coin or the rim of a shell cartridge to rotate the **windage adjustment screw** (fig. 84), located on the right side of the rear sight assembly, in the desired direction.

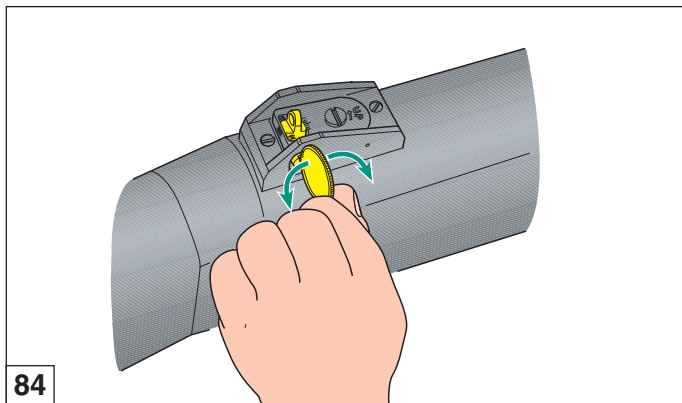
Rotating the **windage adjustment screw** in a counter clockwise direction moves the point-of-impact on target to the left, in a clockwise direction moves the point-of-impact to the right. **Note on the windage scale**, the amount of adjustment made (fig. 85).



A - Réglage latéral de ligne de mire

Pour régler latéralement la ligne de mire, prévue **sur le cran de mire**, agir de la manière suivante:

En intervenant **sur la vis prévue à cet effet** (fig. 84) avec une pièce ou le culot d'une cartouche, réglez la position du cran de mire dans le sens désiré (déplacer le cran vers la gauche si vous désirez tirer plus à gauche et vers la droite si vous désirez tirer plus à droite) en faisant référence aux **crans d'alignement gradués** respectifs (fig. 85).





A - Ajuste lateral línea de mira

Para el ajuste lateral de la línea de mira, prevista **en el alza**, actúe de la siguiente manera: Con una moneda o con el fondo de un cartucho **gire el tornillo** (fig. 84) para ajustar la posición del alza en el sentido deseado (mover el alza hacia la izquierda si desea disparar más a la izquierda; hacia la derecha si desea disparar más a la derecha) tomando como referencia las **marcas graduadas** de alineación (fig. 85).



A - Регулировка боковой линии прицела

Для регулировки боковой линии прицела, предусмотренной на **целике**, необходимо выполнить следующие действия:

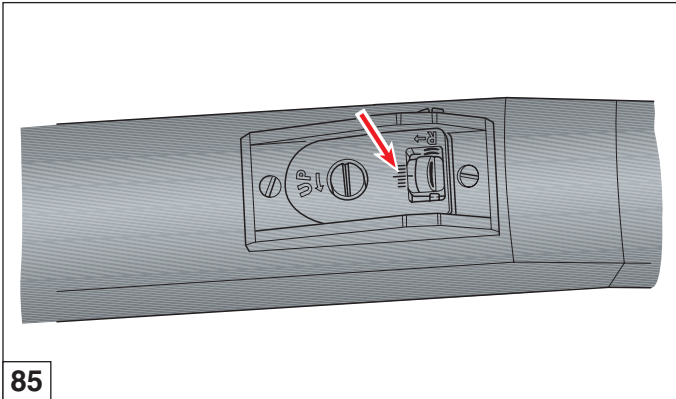
При помощи монеты или днища патрона, **повернуть специальный винт** (рис. 84) и отрегулировать положение целика в требуемом направлении (сместить целик влево, если вы хотите стрелять левее; сместить целик вправо, если вы хотите стрелять правее), сверяясь при этом с соответствующими **градуированными метками** выравнивания (рис. 85).



A - Ρύθμιση της γραμμής σκοπεύσεως κατά διεύθυνση

Για να ρυθμίσετε τη γραμμή σκοπεύσεως κατά διεύθυνση, ενεργήστε πάνω **στο κλισιοσκόπιο** όπως περιγράφεται ακολούθως:

Χρησιμοποιώντας ένα νόμισμα ή το πίσω μέρος του κάλυκα ενός φυσίγγιού, ρυθμίστε **(μέσω της ειδικής βίδας)** (εικ. 84) τη θέση του κλισιοσκοπίου προς την κατεύθυνση που επιθυμείτε (μετακινήστε το κλισιοσκόπιο προς τα αριστερά αν θέλετε να σκοπεύσετε πιο προς τα αριστερά ή προς τα δεξιά αν θέλετε να σκοπεύσετε πιο προς τα δεξιά) έχοντας πάντα ως σημείο αναφοράς τις αντίστοιχες διαβαθμισμένες εγκοπές ευθυγράμμισης (εικ. 85).





B - Regolazione verticale linea di mira

Per la regolazione verticale della linea di mira, prevista **sulla tacca di mira**, operare come segue:

Agendo con una moneta o con il fondello di una cartuccia, **sulla apposita vite** (fig. 86), regolare la posizione della tacca di mira nel senso desiderato (in senso antiorario "up" se si intende sparare più in alto; al contrario se si intende sparare più in basso) facendo riferimento **alle rispettive tacche** graduate di allineamento.



B - Elevation adjustment

Use a coin or the rim of a shell cartridge to rotate the **elevation adjustment screw** (fig. 86), located on top of the elevating platform, in the desired direction.

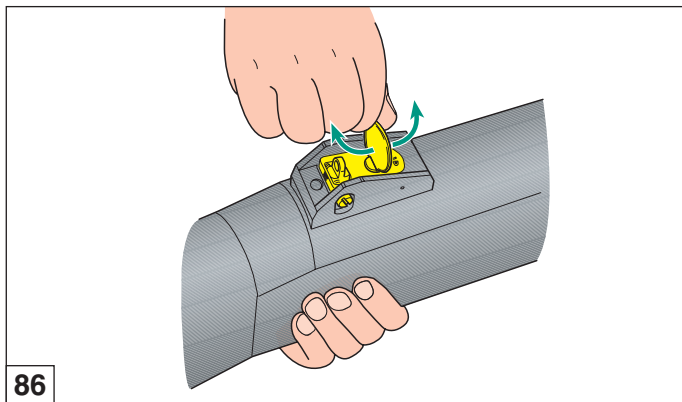
Rotating the **elevation screw** in a counter clockwise direction raises the aperture and the point-of impact of on target, in a clockwise direction lowers the aperture and point-of-impact on target. **Note on the windage scale** on the rear surface of the elevating platform the amount of adjustment made, or count the tactile clicks of the screw.



B - Réglage vertical de ligne de mire

Pour régler verticalement la ligne de mire, prévue **sur le cran de mire**, agir de la manière suivante:

En intervenant **sur la vis prévue à cet effet** (fig. 86) avec une pièce ou le culot d'une cartouche, réglez la position du cran de mire dans le sens désiré (dans le sens contraire des aiguilles d'une montre "up" si vous désirez tirer plus en haut et dans le sens contraire si vous désirez tirer plus en bas) en faisant référence aux **crans d'alignement gradués** respectifs.





B - Ajuste vertical línea de mira

Para el ajuste vertical de la línea de mira, prevista **en el alza**, actúe de la siguiente manera:

Con una moneda o con el fondo de un cartucho **gire el tornillo** (fig. 86) para ajustar la posición del alza en el sentido deseado (en sentido contrario al de las manecillas del reloj “up” si desea disparar más hacia arriba; al contrario si desea disparar más hacia abajo) tomando como referencia las **marcas graduadas** de alineación.



B - Регулировка линии прицела по вертикали

Для регулировки линии прицела, предусмотренной на **целике**, по вертикали, необходимо выполнить следующие действия:

При помощи монеты или днища патрона, **повернуть специальный винт** (рис. 86) и отрегулировать положение целика в требуемом направлении (в направлении против часовой стрелки “вверх”, если вы хотите стрелять выше; в противоположном направлении, если вы хотите стрелять ниже), сверяясь при этом с соответствующими **градуированными метками** выравнивания.



B - Ρύθμιση της γραμμής σκοπεύσεως καθ' ύψος

Για να ρυθμίσετε τη γραμμή σκοπεύσεως καθ' ύψος, ενεργήστε πάνω **στο κλισιοσκόπιο** όπως περιγράφεται ακολούθως:

Χρησιμοποιώντας ένα νόμισμα ή το πίσω μέρος του κάλυκα ενός φυσιγγιού, ρυθμίστε (**μέσω της ειδικής βίδας**) (εικ. 86) τη θέση του κλισιοσκοπίου προς την κατεύθυνση που επιθυμείτε (μετακινήστε το κλισιοσκόπιο προς τη κατεύθυνση “up” αντίθετα από τη φορά των δεικτών του ρολογιού αν επιθυμείτε να σκοπεύσετε πιο ψηλά ή μετακινήστε το κατά τη φορά των δεικτών του ρολογιού αν επιθυμείτε να σκοπεύσετε πιο χαμηλά) έχοντας πάντα ως σημείο αναφοράς τις αντίστοιχες διαβαθμισμένες εγχοπές ευθυγράμμισης.



Regolazione tacca di mira (cal. 12-20)

Per regolare **la tacca di mira** agire nel seguente modo (fig. 87):

A - Regolazione laterale linea di mira

Agendo **sulla apposita vite**, regolare la posizione della tacca di mira nel senso desiderato (spostare la tacca verso sinistra se si intende sparare più a sinistra; verso destra se si intende sparare più a destra) facendo riferimento **alle rispettive tacche** graduate di allineamento.



Adjusting the back-sight (12-20 gauge)

For the adjustment of the **back-sight** as illustrated in figure 87, proceed as follows:

A - Lateral adjustment

By means of the **relative screw**, set the sight position as desired (move it to the left if you want the point of impact to move left or move it to the right if you want the point of impact to move right) by adjusting it according to the **graduated alignment notches**.

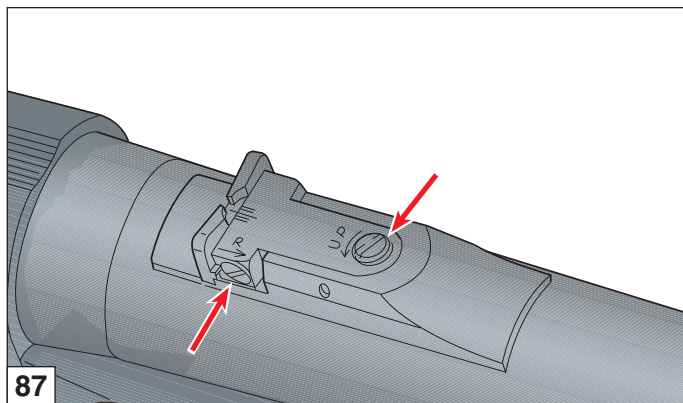


Réglage du cran de mire (cal. 12-20)

Pour régler **le cran de mire**, agir de la manière suivante (fig. 87):

A - Réglage latéral de ligne de mire

En intervenant **sur la vis prévue à cet effet**, réglez la position du cran de mire dans le sens désiré (déplacer le cran vers la gauche si vous désirez tirer plus à gauche et vers la droite si vous désirez tirer plus à droite) en faisant référence aux **crans d'alignement gradués** respectifs.





Ajuste de la muesca de mira (calibre 12-20)

Para ajustar **la muesca de mira** actuar de la siguiente manera (fig. 87):

A - Ajuste lateral línea de mira

Actuando **en el tornillo colocado a tal efecto**, ajustar la posición de la muesca de mira en el sentido deseado (desplazar la muesca hacia la izquierda si se desea disparar más hacia la izquierda; hacia la derecha, si se desea disparar más hacia la derecha) tomando como referencia **las respectivas muescas** graduadas de alineación.



Регулировка целика (кал. 12-20)

Для регулировки **целика** проделайте следующее (рис. 87):

A - Регулировка по горизонтали

Поверните **специальный винт** и отрегулируйте положение целика в требуемом направлении (сместить целик влево, если вы хотите стрелять левее; сместить целик вправо, если вы хотите стрелять правее), сверяясь с соответствующими **градуированными метками** для выравнивания.



Ρύθμιση κλισιοσκοπίου (διαμ. 12-20)

Για να ρυθμίσετε **το κλισιοσκόπιο** (εικ. 87), ενεργήστε όπως περιγράφεται πιο κάτω:

A - Ρύθμιση κατά διεύθυνση

Ρυθμίστε, **μέσω της ειδικής βίδας**, τη θέση του κλισιοσκοπίου προς την κατεύθυνση που επιθυμείτε (μετακινήστε το κλισιοσκόπιο προς τα αριστερά αν θέλετε να σκοπεύσετε πιο προς τα αριστερά ή προς τα δεξιά αν θέλετε να σκοπεύσετε πιο προς τα δεξιά) έχοντας πάντα ως σημείο αναφοράς τις αντίστοιχες **διαβαθμισμένες εγκοπές** ευθυγράμμισης.

**B - Regolazione verticale linea di mira**

Agendo **sulla apposita vite**, regolare la posizione della tacca di mira nel senso desiderato (in senso antiorario “up” se si intende sparare più in alto; al contrario se si intende sparare più in basso) facendo riferimento **alle rispettive tacche** graduate di allineamento.

**B - Vertical adjustment**

By means of the **relative screw**, set the sight position as desired (in the “up” anticlockwise direction if you want to raise the point of impact or in the opposite direction if you want the point of impact to be lower) by adjusting it according to the **graduated alignment notches**.

**B - Réglage vertical de ligne de mire**

En intervenant **sur la vis prévue à cet effet**, réglez la position du cran de mire dans le sens désiré (dans le sens contraire des aiguilles d’une montre “up” si vous désirez tirer plus en haut et dans le sens contraire si vous désirez tirer plus en bas) en faisant référence aux **crans d’alignement gradués** respectifs.



B - Ajuste vertical línea de mira

Actuando **en el tornillo colocado a tal efecto**, ajustar la posición de la muesca de mira en el sentido deseado (en sentido inverso al de las agujas del reloj “up” si se desea disparar más hacia arriba; en el sentido de las agujas del reloj, si se desea disparar más hacia abajo) tomando como referencia **las respectivas muescas** graduadas de alineación.



B - Регулировка по вертикали

Поверните **специальный винт** и отрегулируйте положение целика в требуемом направлении (в направлении против часовой стрелки “вверх”, если вы хотите стрелять выше; в противоположном направлении, если вы хотите стрелять ниже), сверяясь с соответствующими градуированными **метками** для выравнивания.



B - Ρύθμιση καθ΄ ύψος

Ρυθμίστε, **μέσω της ειδικής βίδας**, τη θέση του κλισιοσκοπίου προς την κατεύθυνση που επιθυμείτε (μετακινήστε το κλισιοσκόπιο προς τη κατεύθυνση “up” αντίθετα από τη φορά των δεικτών του ρολογιού αν επιθυμείτε να σκοπεύσετε πιο ψηλά ή μετακινήστε το κατά τη φορά των δεικτών του ρολογιού αν επιθυμείτε να σκοπεύσετε πιο χαμηλά) έχοντας πάντα ως σημείο αναφοράς τις αντίστοιχες διαβαθμισμένες εγχοπές ευθυγράμμισης.



Benelli Armi S.p.A.

Via della Stazione, 50
61029 URBINO

ITALY

Tel. ++39-0722-3071

Fax ++39-0722-307206

E-mail: marketing@benelli.it

<http://www.benelli.it>

Quality Assurance System certified by the Italian Ministry of Defence, General Department of Land Weapons, according to Law.
NATO AQAP 2110



G0037803 - 02/2011